

REMS Cento
REMS Cento RF
REMS Akku-Cento 22V
REMS DueCento



deu	Betriebsanleitung	5
eng	Instruction Manual	12
fra	Notice d'utilisation	18
ita	Istruzioni d'uso	25
spa	Instrucciones de servicio	31
nld	Handleiding	38
swe	Bruksanvisning	45
nno	Bruksanvisning	51
dan	Bruksanvisning	57
fin	Käyttöohje	63
por	Manual de instruções	69
pol	Instrukcja obsługi	76
ces	Návod k použití	83
slk	Návod na obsluhu	89
hun	Kezelési utasítás	95
hrv	Upute za rad	101
slv	Navodilo za uporabo	107
ron	Manual de utilizare	113
rus	Руководство по эксплуатации	119
ell	Οδηγίες χρήσης	126
tur	Kullanım kılavuzu	133
bul	Ръководство за експлоатация	139
lit	Naudojimo instrukcija	146
lav	Lietošanas instrukcija	152
est	Kasutusjuhend	158

REMS GmbH & Co KG
Maschinen- und Werkzeugfabrik
Stuttgarter Straße 83
71332 Waiblingen
Deutschland
Telefon +49 7151 1707-0
Telefax +49 7151 1707-110
www.rems.de



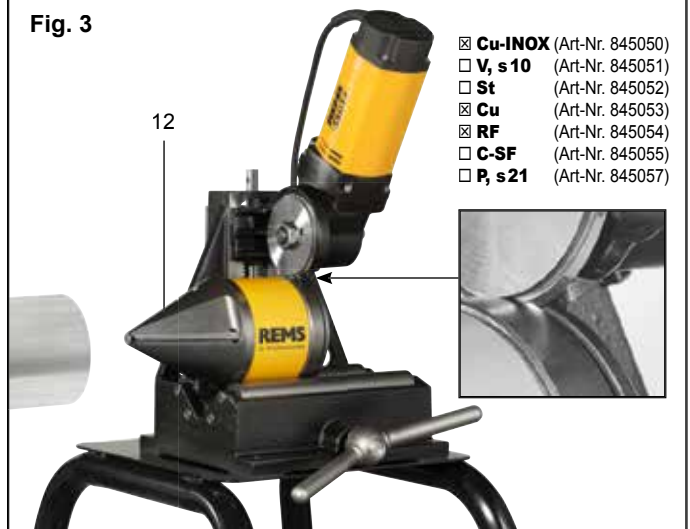
Fig. 1



Fig. 2



Fig. 3



- Cu-INOX** (Art-Nr. 845050)
- V, s10** (Art-Nr. 845051)
- St** (Art-Nr. 845052)
- Cu** (Art-Nr. 845053)
- RF** (Art-Nr. 845054)
- C-SF** (Art-Nr. 845055)
- P, s21** (Art-Nr. 845057)

Fig. 4

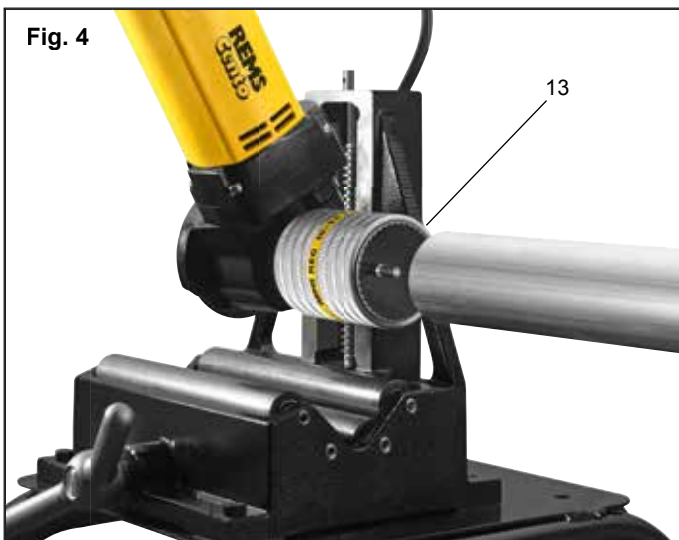


Fig. 5

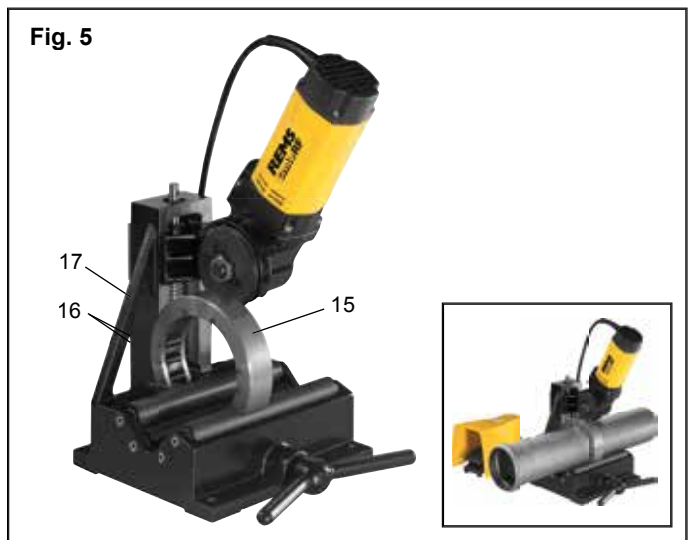


Fig. 6



Fig. 7

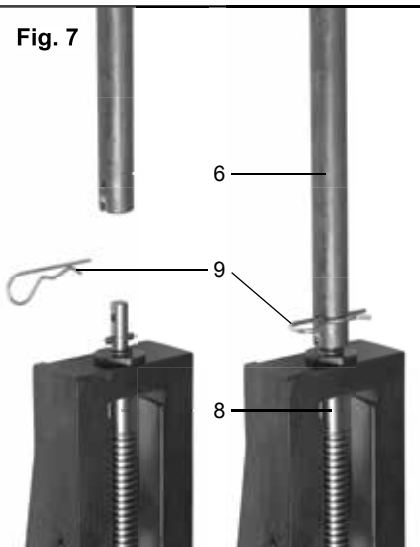


Fig. 8



Fig. 9

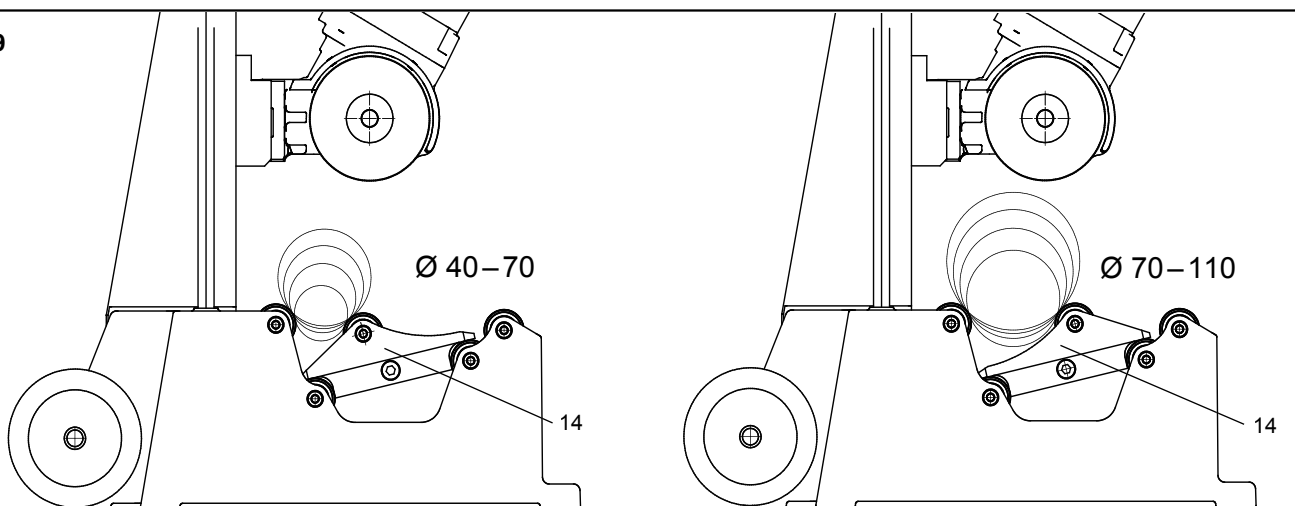
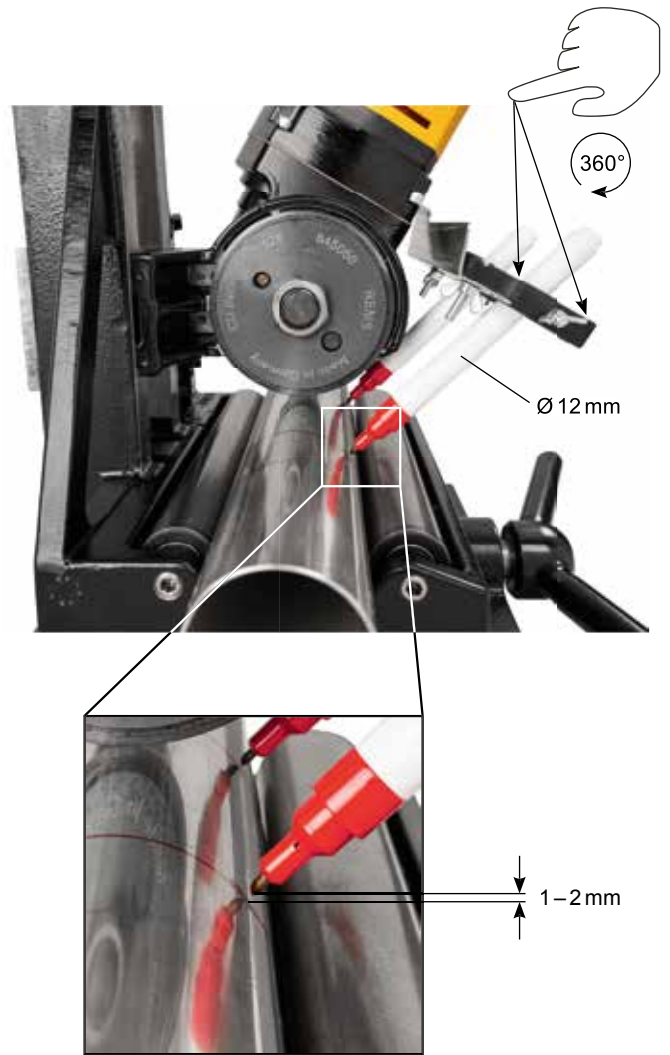


Fig. 10



Originalbetriebsanleitung

Fig. 1–10

1 Schneiradantrieb	11 Klemmhebel
2 Schneirad	12 REMS REG 28-108
3 Laufrollen	13 REMS REG 10-54 E
4 Ständerbohrungen (REMS Cento/REMS Cento RF/ REMS Akku-Cento 22 V)	14 Laufrolleneinsatz zum Trennen von Rohren Ø 40–110 mm (Zubehör, REMS DueCento)
5 Rohr	15 Rohrführung (Cento RF)
6 Vorschubhebel	16 Zylinderschrauben
7 Sicherheitsfußschalter	17 Ständer
8 Spindel	18 Maschinenzustandskontrolle
9 Federstecker	19 Akku
10 Rohraufklappe, höhenverstellbar	20 Gestufte Ladezustandsanzeige

Allgemeine Sicherheitshinweise für Elektrowerkzeuge

⚠️ WARNUNG

Lesen Sie alle Sicherheitshinweise, Anweisungen, Bilderungen und technischen Daten, mit denen dieses Elektrowerkzeug versehen ist. Versäumnisse bei der Einhaltung der nachfolgenden Anweisungen können elektrischen Schlag, Brand und/oder schwere Verletzungen verursachen.

Bewahren Sie alle Sicherheitshinweise und Anweisungen für die Zukunft auf.

Der in den Sicherheitshinweisen verwendete Begriff „Elektrowerkzeug“ bezieht sich auf netzbetriebene Elektrowerkzeuge (mit Netzleitung) oder auf akkubetriebene Elektrowerkzeuge (ohne Netzleitung).

1) Arbeitsplatzsicherheit

- Halten Sie Ihren Arbeitsbereich sauber und gut beleuchtet. Unordnung oder unbeleuchtete Arbeitsbereiche können zu Unfällen führen.
- Arbeiten Sie mit dem Elektrowerkzeug nicht in explosionsgefährdeter Umgebung, in der sich brennbare Flüssigkeiten, Gase oder Stäube befinden. Elektrowerkzeuge erzeugen Funken, die den Staub oder die Dämpfe entzünden können.
- Halten Sie Kinder und andere Personen während der Benutzung des Elektrowerkzeugs fern. Bei Ablenkung können Sie die Kontrolle über das Elektrowerkzeug verlieren.

2) Elektrische Sicherheit

- Der Anschlussstecker des Elektrowerkzeugs muss in die Steckdose passen. Der Stecker darf in keiner Weise verändert werden. Verwenden Sie keine Adapterstecker gemeinsam mit schutzgeerdeten Elektrowerkzeugen. Unveränderte Stecker und passende Steckdosen verringern das Risiko eines elektrischen Schlages.
- Vermeiden Sie Körperkontakt mit geerdeten Oberflächen wie von Rohren, Heizungen, Herden und Kühlschränken. Es besteht ein erhöhtes Risiko durch elektrischen Schlag, wenn Ihr Körper geerdet ist.
- Halten Sie Elektrowerkzeuge von Regen oder Nässe fern. Das Eindringen von Wasser in ein Elektrowerkzeug erhöht das Risiko eines elektrischen Schlages.
- Zweckentfremden Sie die Anschlussleitung nicht, um das Elektrowerkzeug zu tragen, aufzuhängen oder um den Stecker aus der Steckdose zu ziehen. Halten Sie die Anschlussleitung fern von Hitze, Öl, scharfen Kanten oder sich bewegenden Teilen. Beschädigte oder verwickelte Anschlussleitungen erhöhen das Risiko eines elektrischen Schlages.
- Wenn Sie mit einem Elektrowerkzeug im Freien arbeiten, verwenden Sie nur Verlängerungsleitungen, die auch für den Außenbereich geeignet sind. Die Anwendung einer für den Außenbereich geeigneten Verlängerungsleitung verringert das Risiko eines elektrischen Schlages.
- Wenn der Betrieb des Elektrowerkzeugs in feuchter Umgebung nicht vermeidbar ist, verwenden Sie einen Fehlerstromschutzschalter. Der Einsatz eines Fehlerstromschutzschalters vermindert das Risiko eines elektrischen Schlages.

3) Sicherheit von Personen

- Seien Sie aufmerksam, achten Sie darauf, was Sie tun, und gehen Sie mit Vernunft an die Arbeit mit einem Elektrowerkzeug. Benutzen Sie kein Elektrowerkzeug, wenn Sie müde sind oder unter dem Einfluss von Drogen, Alkohol oder Medikamenten stehen. Ein Moment der Unachtsamkeit beim Gebrauch des Elektrowerkzeugs kann zu ernsthaften Verletzungen führen.
- Tragen Sie persönliche Schutzausrüstung und immer eine Schutzbrille. Das Tragen persönlicher Schutzausrüstung, wie Staubmaske, rutschfeste Sicherheitsschuhe, Schutzhelm oder Gehörschutz, je nach Art und Einsatz des Elektrowerkzeugs, verringert das Risiko von Verletzungen.
- Vermeiden Sie eine unbeabsichtigte Inbetriebnahme. Vergewissern Sie sich, dass das Elektrowerkzeug ausgeschaltet ist, bevor Sie es an die Stromversorgung und/oder den Akku anschließen, es aufnehmen oder tragen. Wenn Sie beim Tragen des Elektrowerkzeugs den Finger am Schalter haben oder das Elektrowerkzeug eingeschaltet an die Stromversorgung anschließen, kann dies zu Unfällen führen.
- Entfernen Sie Einstellwerkzeuge oder Schraubenschlüssel, bevor Sie das Elektrowerkzeug einschalten. Ein Werkzeug oder Schlüssel, der sich in einem drehenden Teil des Elektrowerkzeugs befindet, kann zu Verletzungen führen.
- Vermeiden Sie eine abnormale Körperhaltung. Sorgen Sie für einen sicheren Stand und halten Sie jederzeit das Gleichgewicht. Dadurch können Sie das Elektrowerkzeug in unerwarteten Situationen besser kontrollieren.

- Tragen Sie geeignete Kleidung. Tragen Sie keine weite Kleidung oder Schmuck. Halten Sie Haare und Kleidung fern von sich bewegenden Teilen. Lockere Kleidung, Schmuck oder lange Haare können von sich bewegenden Teilen erfasst werden.

- Wenn Staubabsaug- und -auffangeinrichtungen montiert werden können, sind diese anzuschließen und richtig zu verwenden. Verwendung einer Staubabsaugung kann Gefährdungen durch Staub verringern.
- Wiegen Sie sich nicht in falscher Sicherheit und setzen Sie sich nicht über die Sicherheitsregeln für Elektrowerkzeuge hinweg, auch wenn Sie nach vielfachem Gebrauch mit dem Elektrowerkzeug vertraut sind. Achtloses Handeln kann binnen Sekundenbruchteilen zu schweren Verletzungen führen.

4) Verwendung und Behandlung des Elektrowerkzeugs

- Überlasten Sie das Elektrowerkzeug nicht. Verwenden Sie für Ihre Arbeit das dafür bestimmte Elektrowerkzeug. Mit dem passenden Elektrowerkzeug arbeiten Sie besser und sicherer im angegebenen Leistungsbereich.
- Benutzen Sie kein Elektrowerkzeug, dessen Schalter defekt ist. Ein Elektrowerkzeug, das sich nicht mehr ein- oder ausschalten lässt, ist gefährlich und muss repariert werden.
- Ziehen Sie den Stecker aus der Steckdose und/oder entfernen Sie einen abnehmbaren Akku, bevor Sie Geräteeinstellungen vornehmen, Einsatzwerkzeugteile wechseln oder das Elektrowerkzeug weglegen. Diese Vorsichtsmaßnahme verhindert den unbeabsichtigten Start des Elektrowerkzeugs.
- Bewahren Sie unbenutzte Elektrowerkzeuge außerhalb der Reichweite von Kindern auf. Lassen Sie keine Personen das Elektrowerkzeug benutzen, die mit diesem nicht vertraut sind oder diese Anweisungen nicht gelesen haben. Elektrowerkzeuge sind gefährlich, wenn Sie von unerfahrenen Personen benutzt werden.
- Pflegen Sie Elektrowerkzeuge und Einsatzwerkzeug mit Sorgfalt. Kontrollieren Sie, ob bewegliche Teile einwandfrei funktionieren und nicht klemmen, ob Teile gebrochen oder so beschädigt sind, dass die Funktion des Elektrowerkzeugs beeinträchtigt ist. Lassen Sie beschädigte Teile vor dem Einsatz des Elektrowerkzeugs reparieren. Viele Unfälle haben ihre Ursache in schlecht gewarteten Elektrowerkzeugen.
- Halten Sie Schneidwerkzeuge scharf und sauber. Sorgfältig gepflegte Schneidwerkzeuge mit scharfen Schneidkanten verklemmen sich weniger und sind leichter zu führen.
- Verwenden Sie Elektrowerkzeug, Einsatzwerkzeug, Einsatzwerkzeuge usw. entsprechend diesen Anweisungen. Berücksichtigen Sie dabei die Arbeitsbedingungen und die auszuführende Tätigkeit. Der Gebrauch von Elektrowerkzeugen für andere als die vorgesehenen Anwendungen kann zu gefährlichen Situationen führen.
- Halten Sie Griffe und Griffflächen trocken, sauber und frei von Öl und Fett. Rutschige Griffe und Griffflächen erlauben keine sichere Bedienung und Kontrolle des Elektrowerkzeugs in unvorhergesehenen Situationen.

5) Verwendung und Behandlung des Akkuerwerzeugs

- Laden Sie die Akkus nur mit Ladegeräten auf, die vom Hersteller empfohlen werden. Durch ein Ladegerät, das für eine bestimmte Art von Akkus geeignet ist, besteht Brandgefahr, wenn es mit anderen Akkus verwendet wird.
 - Verwenden Sie nur die dafür vorgesehenen Akkus in den Elektrowerkzeugen. Der Gebrauch von anderen Akkus kann zu Verletzungen und Brandgefahr führen.
 - Halten Sie die nicht benutzten Akkus fern von Büroklammern, Münzen, Schlüsseln, Nägeln, Schrauben oder anderen kleinen Metallgegenständen, die eine Überbrückung der Kontakte verursachen könnten. Ein Kurzschluss zwischen den Akkukontakten kann Verbrennungen oder Feuer zur Folge haben.
 - Bei falscher Anwendung kann Flüssigkeit aus dem Akku austreten. Vermeiden Sie den Kontakt damit. Bei zufälligem Kontakt mit Wasser abspülen. Wenn die Flüssigkeit in die Augen kommt, nehmen Sie zusätzlich ärztliche Hilfe in Anspruch. Austretende Akkuflüssigkeit kann zu Hautreizungen oder Verbrennungen führen.
 - Benutzen Sie keinen beschädigten oder veränderten Akku. Beschädigte oder veränderte Akkus können sich unvorhersehbar verhalten und zu Feuer, Explosion oder Verletzungsgefahr führen.
 - Setzen Sie einen Akku keinem Feuer oder zu hohen Temperaturen aus. Feuer oder Temperaturen über 130 °C können eine Explosion hervorrufen.
 - Befolgen Sie alle Anweisungen zum Laden und laden Sie den Akku oder das Akkuwerkzeug niemals außerhalb des in der Betriebsanleitung angegebenen Temperaturbereichs. Falsches Laden oder Laden außerhalb des zugelassenen Temperaturbereichs kann den Akku zerstören und die Brandgefahr erhöhen.
- ### 6) Service
- Lassen Sie Ihr Elektrowerkzeug nur von qualifiziertem Fachpersonal und nur mit Original-Ersatzteilen reparieren. Damit wird sichergestellt, dass die Sicherheit des Elektrowerkzeugs erhalten bleibt.
 - Warten Sie niemals beschädigte Akkus. Sämtliche Wartung von Akkus sollte nur durch den Hersteller oder bevollmächtigte Kundendienststellen erfolgen.

Sicherheitshinweise für Rohrtrennmaschinen

⚠️ WARNUNG

Lesen Sie alle Sicherheitshinweise, Anweisungen, Bilderungen und technischen Daten, mit denen dieses Elektrowerkzeug versehen ist. Versäumnisse bei der Einhaltung der nachfolgenden Anweisungen können elektrischen Schlag, Brand und/oder schwere Verletzungen verursachen.

Bewahren Sie alle Sicherheitshinweise und Anweisungen für die Zukunft auf.

- Verwenden Sie die Rohrtrennmaschine nicht, wenn diese beschädigt ist. *Es besteht Unfallgefahr.*
- Überlasten Sie die Rohrtrennmaschine, das Schneidrad (2) und das Rohr nicht durch zu hohen Vorschubdruck am Vorschubhebel (6). Die Rohrtrennmaschine und das Schneidrad unterliegen durch zu hohen Vorschubdruck einem größeren Verschleiß und können beschädigt werden. Bei zu hohem Vorschubdruck werden die Rohrenden der zu trennenden Rohre verstärkt nach innen gedrückt, dadurch entsteht eine Querschnittsverengung. Rohre aus sprödem Material, z. B. Gussrohre, können durch zu hohem Vorschubdruck reißen oder brechen.
- Greifen Sie nicht in sich bewegende Teile im Schneid- und Entgratbereich sowie im Bereich der Laufrollen (3) und höhenverstellbaren Rohrauflagen (10). *Es besteht Verletzungsgefahr durch Einklemmen der Finger oder der Hand.*
- Verwenden Sie zur Abstützung langer Rohre gegebenenfalls, auf beiden Seiten, Materialauflage(n) REMS Herkules 3B (Art.-Nr. 120120), REMS Herkules Y (Art.-Nr. 120130), REMS Herkules XL 12" (Art.-Nr. 120125) bzw. die höhenverstellbare(n) Rohraufgabe(n) (Fig. 6 (10)) und richten Sie diese genau zu den Laufrollen (3) der Rohrtrennmaschine aus. *Unrunder Lauf und unkontrolliertes zu Boden fallen wird dadurch reduziert.*
- Prüfen Sie vor dem Trennen von Rohren, ob diese rund laufen. *Beim Trennen von nicht geraden Rohren entsteht eine Einwucht und das Rohr bzw. die Rohraufgabe kann umschlagen. Das Rohr kann dabei auch von der Material- bzw. Rohraufgabe rutschen, die Rohrtrennmaschine kann verschoben und das Schneidrad kann beschädigt werden. Verletzungsgefahr.*
- Fahren bzw. tragen Sie REMS Cento/REMS Cento RF/REMS Akku-Cento 22V/REMS DueCento nur am Vorschubhebel (6), wenn dieser, wie unter 2.2. beschrieben, gesichert wurde. *Bei nicht gesichertem Vorschubhebel besteht die Gefahr, dass sich der Vorschubhebel (6) von der Spindel (8) löst. REMS Cento/REMS Cento RF/REMS Akku-Cento 22V/REMS DueCento kann dabei umfallen oder herunterfallen. Verletzungsgefahr.*
- Schützen Sie sich und arbeitsbegleitende Personen während dem Trennen vor dem sich drehenden Rohr. *Es besteht Verletzungsgefahr.*
- Lassen Sie die Rohrtrennmaschine niemals unbeaufsichtigt laufen. Schalten Sie die Rohrtrennmaschine bei längeren Arbeitspausen aus, ziehen Sie den Netzstecker/Akku. *Von elektrischen Geräten können Gefahren ausgehen, die zu Sach- und/oder Personenschäden führen können, wenn sie unbeaufsichtigt sind.*
- Kinder und Personen, die aufgrund ihrer physischen, sensorischen oder geistigen Fähigkeiten oder ihrer Unerfahrenheit oder Unkenntnis nicht in der Lage sind, die Rohrtrennmaschine sicher zu bedienen, dürfen diese Rohrtrennmaschine nicht ohne Aufsicht oder Anweisung durch eine verantwortliche Person benutzen. *Andernfalls besteht die Gefahr von Fehlbedienung und Verletzungen.*
- Überlassen Sie die Rohrtrennmaschine nur unterwiesenen Personen. *Jugendliche dürfen die Rohrtrennmaschine nur betreiben, wenn sie über 16 Jahre alt sind, dies zur Erreichung ihres Ausbildungszieles erforderlich ist und sie unter Aufsicht eines Fachkundigen gestellt sind.*
- Die Rohrtrennmaschine ist nicht bestimmt für die Benutzung von Personen (einschließlich Kindern) mit verminderten physischen, sensorischen oder geistigen Fähigkeiten oder mangelnder Erfahrung und Wissen, es sei denn, sie wurden über die Benutzung der Rohrtrennmaschine von einer für ihre Sicherheit verantwortlichen Person instruiert oder kontrolliert. *Kinder müssen kontrolliert werden, um sicherzustellen, dass sie nicht mit der Rohrtrennmaschine spielen.*

- Kontrollieren Sie die Anschlussleitung der Rohrtrennmaschine und Verlängerungsleitungen regelmäßig auf Beschädigung. *Lassen Sie diese bei Beschädigung von qualifiziertem Fachpersonal oder von einer autorisierten REMS Vertrags-Kundendienstwerkstatt erneuern.*
- Verwenden Sie nur zugelassene und entsprechend gekennzeichnete Verlängerungsleitungen mit ausreichendem Leitungsquerschnitt. *Verwenden Sie Verlängerungsleitungen bis zu einer Länge von 10 m mit Leitungsquerschnitt 1,5 mm², von 10–30 m mit Leitungsquerschnitt von 2,5 mm².*

Sicherheitshinweise für Akkus

WARNUNG

Lesen Sie alle Sicherheitshinweise, Anweisungen, Bebilderungen und technischen Daten, mit denen dieses Elektrowerkzeug versehen ist. *Versäumnisse bei der Einhaltung der nachfolgenden Anweisungen können elektrischen Schlag, Brand und/oder schwere Verletzungen verursachen.*

Bewahren Sie alle Sicherheitshinweise und Anweisungen für die Zukunft auf.

Siehe auch www.rems.de → Downloads → Betriebsanleitungen.

Symbolerklärung

WARNUNG

Gefährdung mit einem mittleren Risikograd, die bei Nichtbeachtung den Tod oder schwere Verletzungen (irreversibel) zur Folge haben könnte.

VORSICHT

Gefährdung mit einem niedrigen Risikograd, die bei Nichtbeachtung mäßige Verletzungen (reversibel) zur Folge haben könnte.

HINWEIS

Sachschaden, kein Sicherheitshinweis! Keine Verletzungsgefahr.



Vor Inbetriebnahme Betriebsanleitung lesen



Gehörschutz benutzen



Elektrowerkzeug entspricht der Schutzklasse II



Nicht zur Verwendung im Freien geeignet



Umweltfreundliche Entsorgung



CE-Konformitätskennzeichnung

1. Technische Daten

Bestimmungsgemäße Verwendung

WARNUNG

REMS Cento, REMS Cento RF, REMS Akku-Cento 22V und REMS DueCento sind bestimmt zum Trennen, Außen- und Innenentgraten von Rohren. Alle anderen Verwendungen sind nicht bestimmungsgemäß und daher nicht zulässig.

1.1. Lieferumfang

REMS Cento Basic:	Rohrtrennmaschine, Ringschlüssel SW 27/17, Betriebsanleitung.
REMS Cento RF Set:	Rohrtrennmaschine, Ringschlüssel SW 27/17, je eine Rohrführung Ø 75 mm und 110 mm, Betriebsanleitung.
REMS Akku-Cento 22V Basic:	Akku-Rohrtrennmaschine, Akku Li-Ion 21,6 V, 5,0 Ah, Schnellladegerät Li-Ion, Ringschlüssel SW 27/17, Betriebsanleitung.
REMS DueCento Basic:	Rohrtrennmaschine, Ringschlüssel SW 27/17, 2 Stück höhenverstellbare Rohraufgaben 1 für Rohre Ø 100–225 mm, Ø 4–8", Vorschubhebel, Federstecker, Betriebsanleitung.

1.2. Artikelnummern

	REMS Cento	REMS Cento RF	REMS Akku-Cento 22V	REMS DueCento
Rohrtrennmaschine	845000	845006	845007	845005
REMS Schneidrad Cu-INOX für Rohre der Pressfitting-Systeme aus nichtrostendem Stahl, Kupfer, C-Stahl	845050		845050	845050
REMS Schneidrad Cu speziell für Rohre der Pressfitting-Systeme aus Kupfer	845053		845053	845053
REMS Schneidrad St für Stahlrohre, Gussrohre (SML)	845052		845052	845052
REMS Schneidrad C-SF speziell für Rohre der Pressfitting-Systeme/Steckfitting-Systeme aus C-Stahl, unter gleichzeitiger Herstellung einer Fase	845055		845055	845055
REMS Schneidrad V, s 10, für Kunststoff- und Verbundrohre, Wanddicke s ≤ 10 mm	845051		845051	845051
REMS Schneidrad P, s 21, für Kunststoff- und Verbundrohre, Wanddicke s ≤ 21 mm				845057
REMS Schneidrad RF		845054		
REMS Akku Li-Ion 21,6V, 5,0 Ah			571581	
REMS Akku Li-Ion 21,6V, 9,0 Ah			571583	
Schnellladegerät Li-Ion 230V, 90 W			571585	

	REMS Cento	REMS Cento RF	REMS Akku-Cento 22V	REMS DueCento
Vorschubhebel REMS DueCento	845218	845218	845218	845218
Federstecker	089082	089082	089082	089082
Untergestell	849315	849315	849315	
Untergestell, fahrbar	849310	849310	849310	
Laufrolle, 4er-Pack	845118		845118	
Laufrollen INOX (4er-Pack) aus nichtrostendem Stahlrohr	845110		845110	
Laufrolle Polyamid, 4er-Pack	845119			
Laufrolleneinsatz zum Trennen von Rohren Ø 40–100 mm				845060
Ringschlüssel SW 27/17	849112	849112	849112	849112
REMS Herkules 3B, Materialauflage mit 3-Bein	120120	120120	120120	
REMS Herkules Y, Materialauflage mit Klemmvorrichtung	120130	120130	120130	
REMS Herkules XL 12"	120125	120125	120125	
Rohrauflage 1, höhenverstellbar, Ø 40–110 mm, Ø 1½–4"	845220		845220	
Rohrauflage 1, höhenverstellbar, Ø 100–225 mm, Ø 4–8"				845220
Rohrauflage 2, höhenverstellbar, Ø 40–110 mm, Ø 1½–4"				845230
REMS Jumbo E, Klappwerkbank	120240	120240	120240	
REMS Jumbo, Klappwerkbank	120200	120200	120200	
REMS REG 10–54 E, Außen-/Innen-Rohrentgrater	113835	113835	113835	
REMS REG 28–108, Innen-Rohrentgrater	113840		113840	
Markierungsgerät zur Markierung der Einschubtiefe für Fittings auf Rohren	845530		845530	
REMS CleanM, Maschinenreiniger	140119	140119	140119	140119
1.3. Arbeitsbereich				
Nichtrostende Stahlrohre, Kupferrohre, C-Stahlrohre der Pressfitting-Systeme	Ø 8–108 mm DN 6–100 Ø ½–4"		Ø 8–108 mm DN 6–100 Ø ½–4"	Ø 54–225 mm DN 50–150 1½"–6"
Stahlrohre EN 10255 (DIN 2440)	Ø 10–115 mm Ø 14–115 mm		Ø 10–115 mm	
Gussrohre (SML) EN 877 (DIN 19522)	DN 50–100 mm		DN 50–100 mm	DN 50–200 mm
Kunststoffrohre SDR 11	Ø 10–110 mm Ø ½–4"		Ø 10–110 mm Ø ½–4"	Ø 40–225 mm Ø 1¼–8"
Verbundrohre	Ø 10–110 mm		Ø 10–110 mm	Ø 40–110 mm
Geschweißte Ablaufrohre/Fallrohre aus nichtrostendem Stahl (EN 1124)		Ø 40–110 mm		
Wanddicke Stahlrohre, Kupferrohre, Gussrohre (SML)	≤ 4,5 mm		≤ 4,5 mm	≤ 5,0 mm
Wanddicke Kunststoff-/Verbundrohre	≤ 10,0 mm		≤ 10,0 mm	≤ 21,0 mm
Arbeitstemperaturbereich				
REMS Rohrtrennmaschinen, REMS Akku-Rohrtrennmaschine	-10 °C – +60 °C (14 °F – 140 °F)			
Akku	-10 °C – +60 °C (14 °F – 140 °F)			
Schnellladegerät	0 °C – +40 °C (32 °F – 113 °F)			
1.4. Drehzahl				
Drehzahl Schneidrad Leerlauf	115 min ⁻¹	115 min ⁻¹	84 min ⁻¹	115 min ⁻¹
1.5. Elektrische Daten				
REMS Cento, REMS Cento RF, REMS Due-Cento	230 V ~; 50–60 Hz; 1200 W; 5,7 A. Absicherung (Netz) 10 A (B), Aussetzbetrieb S3 20% (AB 2/10 min), schutzisoliert, funktentstört, oder 110 V ~; 50–60 Hz; 1200 W; 11,4 A. Absicherung (Netz) 20 A, Aussetzbetrieb S3 20% (AB 2/10 min), schutzisoliert, funktentstört.			
REMS Akku-Cento 22 V:	21,6 V ; 5,0 Ah / 21,6 V ; 9,0 Ah.			
Schnellladegerät Li-Ion:	Input: 100 V – 240 V ~; 50 – 60 Hz; 90 W, Output: 21,6 V =, schutzisoliert, funktentstört.			
1.6. Abmessungen				
L×B×H:	REMS Cento 250×300×250 mm (10"×12"×14")	REMS Cento RF 250×300×250 mm (10"×12"×14")	REMS Akku-Cento 22V 250×330×460 mm (9,8"×13,0"×18,1")	REMS DueCento 260×430×515 mm (10,2"×16,9"×20,3")
1.7. Gewicht				
ohne Sicherheitsfußschalter (ohne Akku)	16,8 kg (37 lb)	16,8 kg (37 lb)	16,0 kg (35 lb)	37,0 kg (82 lb)
REMS Akku Li-Ion 21,6V, 5,0 Ah			0,8 kg (1,8 lb)	
REMS Akku Li-Ion 21,6V, 9,0 Ah			1,1 kg (2,4 lb)	
1.8. Lärminformation				
Schalldruckpegel	L _{pA} = 87 dB (A)	L _{pA} = 87 dB (A)	L _{pA} = 87 dB (A)	L _{pA} = 87 dB (A)
Schalleistungspegel	L _{wa} = 98 dB (A)	L _{wa} = 98 dB (A)	L _{wa} = 98 dB (A)	L _{wa} = 98 dB (A)
Schalldruckpegel	L _{pC peak} = 100 dB (A) K = 3 dB (A)	L _{pC peak} = 100 dB (A) K = 3 dB (A)	L _{pC peak} = 100 dB (A) K = 3 dB (A)	L _{pC peak} = 100 dB (A) K = 3 dB (A)
1.9. Vibrationen				
Gewichteter Effektivwert der Beschleunigung	< 2,5 m/s ² K = 1,5 m/s ²	< 2,5 m/s ² K = 1,5 m/s ²	< 2,5 m/s ² K = 1,5 m/s ²	< 2,5 m/s ² K = 1,5 m/s ²

Der angegebene Schwingungsemissionswert wurde nach einem genormten Prüfverfahren gemessen und kann zum Vergleich mit einem anderen Gerät verwendet werden. Der angegebene Schwingungsemissionswert kann auch zu einer einleitenden Einschätzung der Aussetzung verwendet werden.

⚠ VORSICHT

Der Schwingungsemissionswert kann sich während der tatsächlichen Benutzung der Rohrtrennmaschine von dem Angabewert unterscheiden, abhängig von der Art und Weise, in der die Rohrtrennmaschine verwendet wird. In Abhängigkeit von den tatsächlichen Benutzungsbedingungen (Aussetzbetrieb) kann es erforderlich sein, Sicherheitsmaßnahmen zum Schutz der Bedienperson festzulegen.

2. Inbetriebnahme

⚠ VORSICHT

Transportgewichte über 35 kg sind von mindestens 2 Personen zu tragen.

2.1. Elektrischer Anschluss

⚠ WARNUNG

Netzspannung beachten! Vor Anschluss der Rohrtrennmaschine bzw. des Schnellladegerätes prüfen, ob die auf dem Leistungsschild angegebene Spannung der Netzspannung entspricht. Auf Baustellen, in feuchter Umgebung, in Innen- und Außenbereichen oder bei vergleichbaren Aufstellarten, die Rohrtrennmaschine nur über einen Fehlerstrom-Schutzschalter (FI-Schalter) am Netz betreiben, der die Energiezufuhr unterbricht, sobald der Ableitstrom zur Erde 30 mA für 200 ms überschreitet.

Akkus (Fig. 1 (19))

Tiefentladung durch Unterspannung

Eine Mindestspannung darf bei Akkus Li-Ion nicht unterschritten werden, da sonst der Akku durch „Tiefentladung“ beschädigt werden kann, siehe gestufte Ladezustandsanzeige. Die Zellen der REMS Akku Li-Ion sind bei Auslieferung auf ca. 40 % vorgeladen. Deshalb müssen die Akkus Li-Ion vor Gebrauch geladen und regelmäßig nachgeladen werden. Wird diese Vorschrift der Zellen-Hersteller missachtet, kann der Akku Li-Ion durch Tiefentladung beschädigt werden.

Tiefentladung durch Lagerung

Wird ein relativ niedrig geladener Akku Li-Ion gelagert, kann er bei längerer Lagerung durch Selbstentladung tiefentladen und damit beschädigt werden. Akkus Li-Ion müssen deshalb vor Lagerung geladen und spätestens alle sechs Monate nachgeladen und vor erneuter Belastung unbedingt nochmals aufgeladen werden.

HINWEIS

Vor Gebrauch Akku laden. Akkus Li-Ion regelmäßig nachladen um Tiefentladung zu vermeiden. Bei Tiefentladung wird der Akku beschädigt.

Zum Laden nur REMS Schnellladegerät verwenden. Neue und längere Zeit nicht benutzte Akkus Li-Ion erreichen erst nach mehreren Ladungen die volle Kapazität.

Maschinenzustandskontrolle, REMS Akku-Cento 22 V

Die Akku-Rohrtrennmaschine ist mit einer elektronischen Maschinenzustandskontrolle (Fig. 1 (18)) durch eine 2-farbige grün/rote LED ausgestattet. Die LED leuchtet grün, wenn der Akku vollgeladen oder noch genügend geladen ist. Die LED leuchtet rot, wenn der Akku geladen werden muss. Tritt dieser Zustand während dem Trennen ein, muss das Trennen mit einem geladenen Akku Li-Ion vollendet werden. Bei zu hoher Belastung leuchtet die LED rot und die Akku-Rohrtrennmaschine schaltet ab. Nach einer kurzen Verweilzeit leuchtet die LED wieder grün und der Trennvorgang kann fortgesetzt werden. Die LED blinkt rot, wenn die Motortemperatur überschritten wurde. Nach einer Abkühlzeit leuchtet die LED wieder grün und das Trennen kann fortgesetzt werden. Die Abkühlzeit wird verkürzt, wenn die Akku-Rohrtrennmaschine im Leerlauf betrieben wird.

Wird die Akku-Rohrtrennmaschine nicht benutzt, erlischt die LED nach ca. 2 Stunden, leuchtet jedoch wieder beim erneuten Einschalten der Akku-Rohrtrennmaschine.

Gestufte Ladezustandsanzeige (Fig. 1 (20)) der Akkus Li-Ion 21,6 V

Die gestufte Ladezustandsanzeige zeigt den Ladezustand des Akkus mit 4 LEDs an. Nach Drücken der Taste mit Batteriesymbol leuchtet für wenige Sekunden mindestens eine LED. Je mehr LEDs grün leuchten, umso höher ist der Ladezustand des Akkus. Blinkt eine LED rot, muss der Akku geladen werden.

Schnellladegerät Li-Ion (Art.-Nr. 571585)

Ist der Netzstecker eingesteckt, zeigt die linke Kontrollleuchte grünes Dauerlicht. Ist ein Akku in das Schnellladegerät eingesteckt, zeigt eine grün blinkende Kontrollleuchte, dass der Akku geladen wird. Zeigt diese Kontrollleuchte grünes Dauerlicht, ist der Akku geladen. Blinkt eine Kontrollleuchte rot, ist der Akku defekt. Zeigt eine Kontrollleuchte rotes Dauerlicht, liegt die Temperatur des Schnellladegerätes und/oder des Akkus außerhalb des zulässigen Arbeitsbereiches des Schnellladegerätes von 0 °C bis +40 °C.

HINWEIS

Die Schnellladegeräte sind nicht zur Verwendung im Freien geeignet.

2.2. Aufstellen der Rohrtrennmaschine

REMS Cento/REMS Cento RF, REMS Akku-Cento 22 V

Rohrtrennmaschine z. B. auf REMS Jumbo E/REMS Jumbo (Fig. 1) (Zubehör Art.-Nr. 120240/120200) oder auf Untergestell/Untergestell fahrbar (Fig. 2) (Zubehör Art.-Nr. 849315/849310) mit 4 bzw. 2 Schrauben M 8 befestigen. Darauf achten, dass ausreichend Platz für die Rohrtrennmaschine, für REMS Jumbo/Untergestell und das zu trennende Rohr vorhanden ist. Längere Rohre sind unbedingt mit REMS Herkules (Fig. 2) (Zubehör Art.-Nr. 120120), oder mit REMS Herkules Y (Art.-Nr. 120130), REMS Herkules XL 12" (Art.-Nr. 120125), gegebenenfalls auf beiden Seiten der Rohrtrennmaschine, abzustützen. Schneidradantrieb (1) durch Drehen des Vorschubhebels (6) soweit aufwärts bewegen, dass das zu trennende Rohr (5) auf die Laufrollen (3) gelegt werden kann. Zum Einstellen der Höhe von REMS Herkules, das zu trennende Rohr mittig auf die

Laufrollen (3) der Rohrtrennmaschine legen. Dabei mit dem Rohr (5) nicht gegen das Schneidrad (2) stoßen, das Schneidrad kann dadurch beschädigt werden. Klemmhebel von REMS Herkules öffnen, Rohraufgabe von REMS Herkules absenken, REMS Herkules nahe der Rohrtrennmaschine unter das Rohr stellen, die Rohraufgabe gegen das Rohr anheben und Klemmhebel festziehen. Voreingestellte REMS Herkules unter das Rohrende stellen. Bei Bedarf weitere Materialaufgabe(n) zwischen Rohrtrennmaschine und Rohrende(n) stellen, damit unrunder Lauf der Rohre reduziert wird.

Alternativ kann Rohrtrennmaschine (ab Herstellung 2014) auf einem festen, ebenen Untergrund mit Vorschubhebel von REMS DueCento (Fig. 6 (6)) (Zubehör Art.-Nr. 845218) verwendet werden. Hierzu Vorschubhebel von Rohrtrennmaschine (Fig. 1 (6)) entfernen, indem Schneidradantrieb (1) ganz nach oben bewegt wird, dann Vorschubhebel (6) ruckartig weiter drehen bis sich der Vorschubhebel im Gewinde löst. Vorschubhebel von REMS DueCento (Fig. 7 (6)) auf Spindel (Fig. 7 (8)) stecken. Dabei auf Formschluss zwischen der Nut des Vorschubhebels zum Zylinderstift der Spindel achten und Federstecker (Fig. 7 (9)) in die Bohrungen des Vorschubhebels und der Spindel stecken (Fig. 7). Darauf achten, dass ausreichend Platz für die Rohrtrennmaschine und das zu trennende Rohr vorhanden ist. Längere Rohre sind unbedingt mit Rohraufgabe(n) 1 Ø 40–110 mm, Ø 1½–4" (Zubehör Art.-Nr. 845220), gegebenenfalls auf beiden Seiten der Rohrtrennmaschine, abzustützen. Schneidradantrieb (1) durch Drehen des Vorschubhebels (6) soweit aufwärts bewegen, dass das zu trennende Rohr (5) auf die Laufrollen (3) gelegt werden kann. Zum Einstellen der Höhe der Rohraufgabe, das zu trennende Rohr mittig auf die Laufrollen (3) der Rohrtrennmaschine legen. Dabei mit dem Rohr (5) nicht gegen das Schneidrad (2) stoßen, das Schneidrad kann dadurch beschädigt werden. Klemmhebel von Rohraufgabe öffnen, Rohraufgabe absenken, Rohraufgabe nahe der Rohrtrennmaschine unter das Rohr stellen, die Rohraufgabe gegen das Rohr anheben und Klemmhebel festziehen. Voreingestellte Rohraufgabe unter das Rohrende stellen. Bei Bedarf weitere Rohraufgabe(n) zwischen Rohrtrennmaschine und Rohrende(n) stellen, damit unrunder Lauf der Rohre reduziert wird.

Zum Montieren des Vorschubhebels REMS Cento/REMS Cento RF, REMS Akku-Cento 22 V (Fig. 1 (6)) gegebenenfalls Rohr von Laufrollen (3) entfernen. Gegebenenfalls Federstecker (Fig. 7 (9)) ziehen und Vorschubhebel von REMS DueCento (Fig. 6 (6)) abnehmen. Vorschubhebel von REMS Cento/REMS Cento RF, REMS Akku-Cento 22 V (Fig. 1 (6)) aufschrauben. Schneidradantrieb (1) nach unten bewegen und Vorschubhebel ruckartig fest ziehen. Immer nur einen Vorschubhebel verwenden.

⚠ VORSICHT

REMS Cento/REMS Cento RF, REMS Akku-Cento 22 V darf am Vorschubhebel vom REMS DueCento (6) zum Tragen nur festgehalten werden, wenn dieser, wie oben beschrieben, mit dem Federstecker (9) gesichert wurde. Es besteht sonst die Gefahr, dass sich der Vorschubhebel (6) von der Spindel (8) löst. REMS Cento/REMS Cento RF, REMS Akku-Cento 22 V kann dabei umfallen oder herunterfallen. Verletzungsgefahr!

Zum Trennen von geschweißten Ablaufrohren/Fallrohren aus nichtrostendem Stahl (EN 1124) REMS Cento RF und REMS Schneidrad RF verwenden. Zum Trennen der Durchmesser 75 mm und 110 mm die entsprechende Rohrführung (Fig. 5 (15)) mit den beiden Zylinderschrauben (16) am Ständer (17) befestigen. Dazu Schneidradantrieb (1) durch Drehen des Vorschubhebels (6) ganz nach oben bewegen. Zum Auflegen von Rohren mit Durchmesser 75 mm und 110 mm auf die Laufrollen (3), dieses seitlich durch die Rohrführung (15) schieben. Dabei mit dem Rohr (5) nicht gegen das Schneidrad (2) stoßen, das Schneidrad kann dadurch beschädigt werden. Rohraufgaben wie oben beschrieben verwenden/einstellen.

HINWEIS

Bei montierter Rohrführung (15) kann die Sechskantmutter zur Befestigung des Schneidrades an der Rohrführung (15) anstoßen, wenn der Schneidradantrieb (1) zu weit nach unten bewegt wird.

REMS DueCento

Rohrtrennmaschine auf einen festen, ebenen Untergrund stellen. Darauf achten, dass ausreichend Platz für die Rohrtrennmaschine, für die höhenverstellbaren Rohraufgaben und das zu trennende Rohr vorhanden ist. Vorschubhebel (6) auf Spindel (8) stecken. Dabei auf Formschluss zwischen der Nut des Vorschubhebels zum Zylinderstift der Spindel achten und Federstecker (9) in die Bohrungen des Vorschubhebels und der Spindel stecken (Fig. 7). Längere Rohre sind unbedingt mit höhenverstellbaren Rohraufgaben (Fig. 6 (10)), gegebenenfalls auf beiden Seiten der Maschine, abzustützen. Schneidradantrieb (1) durch Drehen des Vorschubhebels (6) soweit aufwärts bewegen, dass das zu trennende Rohr (5) auf die Laufrollen (3) gelegt werden kann. Zum Einstellen der Höhe der höhenverstellbaren Rohraufgaben (10), das zu trennende Rohr mittig auf die Laufrollen (3) der Rohrtrennmaschine legen. Dabei mit dem Rohr (5) nicht gegen das Schneidrad (2) stoßen, das Schneidrad kann dadurch beschädigt werden. Klemmhebel (11) der höhenverstellbaren Rohraufgaben (10) öffnen. Die höhenverstellbaren Rohraufgaben (10) nahe der Rohrtrennmaschine unter das Rohr stellen (Fig. 8), gegen das Rohr anheben und Klemmhebel (11) festziehen. Voreingestellte Rohraufgaben jeweils unter das Rohrende stellen. Bei Bedarf weitere Rohraufgabe(n) zwischen Rohrtrennmaschine und Rohrende(n) stellen, damit unrunder Lauf der Rohre reduziert wird.

REMS DueCento und höhenverstellbare Rohrauflagen (10) nicht auf dem Untergrund befestigen, da sonst ein nicht rund laufendes Rohr zum Bruch des Schneidrades führen kann.

⚠ VORSICHT

REMS DueCento darf am Vorschubhebel (6) zum Fahren bzw. Tragen nur festgehalten werden, wenn dieser, wie oben beschrieben, mit dem Federstecker (9) gesichert wurde. Es besteht sonst die Gefahr, dass sich der Vorschubhebel (6) von der Spindel (8) löst. REMS DueCento kann dabei umfallen oder herunterfallen. Verletzungsgefahr!

2.3. Montage (Wechsel) des Schneidrades (2)

Netzstecker ziehen bzw. Akku entnehmen! Ein für das zu trennende Rohr geeignetes Schneidrad wählen. Sechskantmutter zur Befestigung des Schneidrades (Rechtsgewinde) mit mitgeliefertem Ringschlüssel SW 27 lösen. Schneidrad (2) einlegen (wechseln). Darauf achten, dass die Mitnehmerstifte der Antriebswelle in die Bohrungen des Schneidrades eingreifen. Sechskantmutter fest anziehen.

HINWEIS

Ein für das zu trennende Rohr nicht geeignetes Schneidrad wird beschädigt oder das Rohr wird nicht durchgetrennt. **Nur Original REMS Schneidräder verwenden!**

2.4. Trennen von Rohren Ø 40–110 mm, Ø 1½–4" mit REMS DueCento (Fig. 9)

Laufrolleneinsatz zum Trennen von Rohren Ø 40–110 mm, Ø 1½–4" (14) (Zubehör Art.-Nr. 845060) auf die Laufrollen (3) legen. Für Rohre Ø 40–70 mm bzw. für Rohre Ø 70–110 mm Laufrolleneinsatz gemäß Fig. 9 in die Laufrollen (3) legen. Längere Rohre sind unbedingt mit höhenverstellbaren Rohrauflagen 2 Ø 40–110 mm (Zubehör Art.-Nr. 845230), gegebenenfalls auf beiden Seiten der Rohrtrennmaschine, abzustützen, siehe 2.2. REMS DueCento.

3. Betrieb

⚠ VORSICHT

Verletzungsgefahr!

Tragen Sie geeignete Kleidung. Tragen Sie keine weite Kleidung oder Schmuck. Halten Sie Haare, Kleidung und Handschuhe fern von sich bewegenden Teilen. Lockere Kleidung, Schmuck oder lange Haare können von sich bewegenden Teilen erfasst werden.

3.1. Arbeitsablauf

⚠ VORSICHT

Längere Rohre abstützen (siehe 2.2.)! Die getrennten Rohrstücke können sofort nach Beendigung des Trennvorganges zu Boden fallen!

Schneidradantrieb (1) durch Drehen des Vorschubhebels (6) soweit aufwärts bewegen, dass das zu trennende Rohr (5) auf die Laufrollen (3) gelegt werden kann. Außengrate (Sägegrate) am Rohr sind zu entfernen, sonst werden die Laufrollen beschädigt. Darauf achten, dass ein für das zu trennende Rohr geeignetes REMS Schneidrad (2) ausgewählt/montiert wurde. Beim Einlegen des Rohres (5) nicht gegen das Schneidrad (2) stoßen, das Schneidrad kann dadurch beschädigt werden. Trennstelle am Rohr anzeichnen und zum Schneidrad positionieren. Sicherheitsfußschalter (7) betätigen. Vorschubhebel (6) so lange drehen, bis das Schneidrad das Rohr in Drehbewegung versetzt. Dann Vorschubhebel (6) ca. 30° weiter drehen (entspricht dem Stundenabstand auf dem Zifferblatt einer Uhr). Rohr ohne weiteren Vorschub ca. 2 Umdrehungen drehen lassen, bevor erneute Zustellung durch ca. 30°-Drehung am Vorschubhebel erfolgt. Vorgang wiederholen.

HINWEIS

Bei Schneidradbruch während dem Trennvorgang darf nach dem Schneidradwechsel nicht in dieselbe Schnittkerbe des zu trennenden Rohres eingetaucht werden. Das gewechselte Schneidrad wird durch noch in der Nut verbliebene Bruchstücke beschädigt.

3.2. Abstützung des Materials

Längere Rohre müssen, gegebenenfalls auf beiden Seiten der Rohrtrennmaschine, abgestützt werden (siehe 2.2.).

3.3. Entgraten

Innen-Rohrentgraten

Mit dem REMS REG 28–108 (12) können Rohre von Ø 28–108 mm, Ø ¾–4" innen entgratet werden. Der Antrieb des REMS REG 28–108 erfolgt über ein Schneidrad (Fig. 3). Es können die Schneidräder REMS Schneidrad Cu-INOX (Art.-Nr. 845050), REMS Schneidrad Cu (Art.-Nr. 845053) und REMS Schneidrad RF (Art.-Nr. 845054) zum Antrieb verwendet werden. Zum Entgraten langer Rohre einen oder mehrere REMS Herkules 3B (Art.-Nr. 120120), REMS Herkules Y (Art.-Nr. 120130), REMS Herkules XL 12" (Art.-Nr. 120125) bzw. höhenverstellbare Rohrauflage(n) (Fig. 6 (10)) verwenden.

HINWEIS

Darauf achten, dass die Schneide des Schneidrades (2) in die Nut des REMS REG 28–108 (12) hineinragt (Fig. 3).

Außen-/Innen-Rohrentgraten (Fig. 4)

Mit dem REMS REG 10–54 E (13) können Rohre Ø 10–54 mm, Ø ½–2⅝" außen und innen entgratet werden. Auf der Rückseite der Schneidradwelle befindet sich eine Bit-Aufnahme für den Antrieb des REMS REG 10–54 E. Die zu entgratenden Rohre werden von Hand gegen den mit der Rohrtrennmaschine in Drehung versetzten REMS REG 10–54 E gedrückt.

HINWEIS

Zum Trennen von Rohren REMS REG 10–54 E (13) entfernen. Die Bit-Aufnahme ist nur für REMS REG 10–54 E zugelassen. Andere Werkzeuge mit Bit-Aufnahme sind nicht zugelassen.

3.4. Markierungsgerät (Fig. 10)

Zur Markierung der Einschubtiefe für Fittings auf Rohren. Für REMS Cento, REMS Akku-Cento 22 V.

4. Instandhaltung

Unbeschadet der nachstehend genannten Wartung wird empfohlen, die Rohrtrennmaschine mindestens einmal jährlich einer autorisierten REMS Vertrags-Kundendienstwerkstatt zu einer Inspektion und Wiederholungsprüfung elektrischer Geräte einzureichen. In Deutschland ist eine solche Wiederholungsprüfung elektrischer Geräte nach DIN VDE 0701-0702 vorzunehmen und nach Unfallverhütungsvorschrift DGUV Vorschrift 3 „Elektrische Anlagen und Betriebsmittel“ auch für ortsveränderliche elektrische Betriebsmittel vorgeschrieben. Darüber hinaus sind die für den Einsatzort jeweils geltenden nationalen Sicherheitsbestimmungen, Regeln und Vorschriften zu beachten und zu befolgen.

4.1. Wartung

⚠ WARNUNG

Vor Wartungsarbeiten Netzstecker ziehen bzw. Akku entnehmen!

Laufrollen (3) der Rohrtrennmaschine und des Laufrolleneinsatzes (14) sowie auch das Schneidrad (2) und die Schneidradaufnahme sauber halten. Spindel (8) und Führungen des Schneidradantriebes (1) von Zeit zu Zeit reinigen und mit Maschinenöl leicht fetten. Stark verschmutzte Metallteile z. B. mit dem Maschinenreiniger REMS CleanM (Art.-Nr. 140119) reinigen, anschließend gegen Rost schützen.

Kunststoffteile (z. B. Gehäuse) nur mit dem Maschinenreiniger REMS CleanM (Art.-Nr. 140119) oder milder Seife und feuchtem Tuch reinigen. Keine Haushaltreiniger verwenden. Diese enthalten vielfach Chemikalien, die Kunststoffteile beschädigen könnten. Keinesfalls Benzin, Terpentinöl, Verdünnung oder ähnliche Produkte zur Reinigung von Kunststoffteilen verwenden.

Darauf achten, dass Flüssigkeiten niemals in das Innere der Rohrtrennmaschine gelangen.

4.2. Inspektion/Instandsetzung

⚠ WARNUNG

Vor Instandsetzungs- und Reparaturarbeiten Netzstecker ziehen bzw. Akku entnehmen! Diese Arbeiten dürfen nur von qualifiziertem Fachpersonal durchgeführt werden.

Das Getriebe von REMS Cento, REMS Cento RF, REMS Akku-Cento 22 V und REMS DueCento ist wartungsfrei. Es läuft in einer Dauerfettfüllung und muss deshalb nicht geschmiert werden. Der Motor hat Kohlebürsten. Diese verschleifen und müssen deshalb von Zeit zu Zeit durch qualifiziertes Fachpersonal oder durch eine autorisierte REMS Vertrags-Kundendienstwerkstatt geprüft bzw. gewechselt werden. Nur original REMS Kohlebürsten verwenden. Bei akku-betriebenen Rohrtrennmaschinen verschleifen die Kohlebürsten der DC-Motoren. Diese können nicht erneuert werden, es muss der DC-Motor ausgetauscht werden. Siehe auch 5. Verhalten bei Störungen.

5. Verhalten bei Störungen

5.1. Störung: Rohrtrennmaschine bleibt während des Trennens stehen. Die LED der Maschinenzustandskontrolle (18) leuchtet rot (REMS Akku-Cento 22V).

Ursache:

- Zu großer Vorschubdruck.
- Stumpfes/ausgebrochenes Schneidrad.
- Abgenutzte Kohlebürsten.
- Akku leer oder defekt (REMS Akku-Cento 22 V).
- Nicht geeigneten Akku eingesteckt (REMS Akku-Cento 22 V).

Abhilfe:

- Vorschubdruck reduzieren. Warten bis LED grün leuchtet (REMS Akku-Cento 22V).
- Schneidrad wechseln.
- Kohlebürsten bzw. DC-Motor durch qualifiziertes Fachpersonal oder durch eine autorisierte REMS Vertrags-Kundendienstwerkstatt wechseln lassen.
- Akku mit Schnellladegerät Li-Ion aufladen oder Akku wechseln.
- Verwendbare Akkus siehe 1.5.

5.2. Störung: Rohr bleibt während des Trennvorganges stehen.

Ursache:

- Rohr unrund.
- Rohr außen nicht entgratet.
- Laufrollen (3) verschmutzt.

Abhilfe:

- Vorschubdruck reduzieren.
- Rohr außen entgraten.
- Laufrollen mit Maschinenreiniger REMS CleanM (Art.-Nr. 140119) reinigen, anschließend gegen Rost schützen.

5.3. Störung: Rohr wird nicht durchgetrennt.

Ursache:

- Nicht geeignetes Schneidrad.
- Rohr unrund.
- Rohr außen nicht entgratet.
- Schneidrad beschädigt.

Abhilfe:

- Schneidrad entsprechend dem zu trennenden Rohr auswählen und wechseln.
- Vorschubdruck reduzieren.
- Rohr außen entgraten.
- Schneidrad wechseln.

5.4. Störung: Rohr wird nicht vollständig durchgetrennt, bleibt stehen.

Ursache:

- Nicht geeignetes Schneidrad.
- Rohr läuft unrund.
- Zu großer Vorschubdruck.

Abhilfe:

- Schneidrad entsprechend dem zu trennenden Rohr auswählen und wechseln.
- Rohrtrennmaschine still setzen. Rohrstück von Hand, ggf. mit z. B. Schraubendreher, vollständig abbrechen.
- Vorschubdruck reduzieren.

5.5. Störung: Rohrtrennmaschine läuft nicht an.

Ursache:

- Anschlussleitung defekt (REMS Cento, REMS Cento RF, REMS DueCento).
- Akku leer oder defekt (REMS Akku-Cento 22V).
- Nicht geeigneten Akku eingesteckt (REMS Akku-Cento 22V).
- Rohrtrennmaschine defekt.
- Abgenutzte Kohlebürsten.
- Zu großer Vorschubdruck.

Abhilfe:

- Anschlussleitung durch qualifiziertes Fachpersonal oder durch eine autorisierte REMS Vertrags-Kundendienstwerkstatt wechseln lassen.
- Akku mit Schnellladegerät Li-Ion aufladen oder Akku wechseln.
- Verwendbare Akkus siehe 1.5.
- Rohrtrennmaschine durch eine autorisierte REMS Vertrags-Kundendienstwerkstatt überprüfen/instandsetzen lassen.
- Kohlebürsten bzw. DC-Motor durch qualifiziertes Fachpersonal oder durch eine autorisierte REMS Vertrags-Kundendienstwerkstatt wechseln lassen.
- Vorschubdruck reduzieren.

5.6. Störung: Schneidrad wird nach 1 bis 2 Abschnitten stumpf oder bricht aus.

Ursache:

- Schneiden in einer Schnittkerbe in der schon das vorhergehende Schneidrad stumpf oder beschädigt wurde.
- Nicht geeignetes Schneidrad.
- Rohrwerkstoff ist zum Trennen nicht geeignet.

Abhilfe:

- Schneidrad neben der Schnittkerbe mit den verbliebenen Bruchstücken ansetzen.
- Schneidrad entsprechend dem zu trennenden Rohr auswählen und wechseln.
- Nur zugelassene Rohre verwenden, siehe 1.3.

5.7. Störung: Beim Trennen der Rohre entstehen Abdrücke am Rohraußendurchmesser.

Ursache:

- Laufrollen (3) der Rohrtrennmaschine und/oder des Laufrolleneinsatzes (14) verschmutzt.
- Laufrollen (3) der Rohrtrennmaschine und/oder des Laufrolleneinsatzes (14) beschädigt.

Abhilfe:

- Laufrollen mit Maschinenreiniger REMS CleanM (Art.-Nr. 140119) reinigen, anschließend gegen Rost schützen.
- Laufrollen wechseln.

5.8. Störung: Beim Trennen der geschweißten Ablaufrohre/Fallrohre aus nichtrostendem Stahl (EN 1124) mit REMS Cento RF entsteht eine wellige Trennkante.

Ursache:

- Zu großer Vorschubdruck.
- Stumpfes/ausgebrochenes Schneidrad.
- Nicht geeignetes Schneidrad.

Abhilfe:

- Vorschubdruck reduzieren.
- Schneidrad wechseln.
- REMS Schneidrad RF (Art.-Nr. 845054) verwenden.

5.9. Störung: REMS Akku-Cento 22V bleibt stehen, die LED der Maschinenzustandskontrolle (18) blinkt rot.

Ursache:

- Motortemperatur überschritten.

Abhilfe:

- Abwarten bis die LED grün leuchtet. REMS Akku-Cento 22V einschalten und unbelastet laufen lassen um die Abkühlzeit zu verkürzen.

6. Entsorgung

REMS Cento, REMS Cento RF, REMS Akku-Cento 22V, REMS DueCento, Akkus und Schnellladegeräte dürfen nach ihrem Nutzungsende nicht über den Hausmüll entsorgt werden. Diese müssen nach den gesetzlichen Vorschriften ordnungsgemäß entsorgt werden. Lithiumbatterien und Akkupacks aller Batteriesysteme dürfen nur im entladenen Zustand entsorgt werden, bzw. bei nicht vollständig entladenen Lithiumbatterien und Akkupacks müssen alle Kontakte z. B. mit Isolierband abgedeckt werden.

7. Hersteller-Garantie

Die Garantiezeit beträgt 12 Monate nach Übergabe des Neuproduktes an den Erstverwender. Der Zeitpunkt der Übergabe ist durch die Einsendung der Original-Kaufunterlagen nachzuweisen, welche die Angaben des Kaufdatums und der Produktbezeichnung enthalten müssen. Alle innerhalb der Garantiezeit auftretenden Funktionsfehler, die nachweisbar auf Fertigungs- oder Materialfehler zurückzuführen sind, werden kostenlos beseitigt. Durch die Mängelbeseitigung wird die Garantiezeit für das Produkt weder verlängert noch erneuert. Schäden, die auf natürliche Abnutzung, unsachgemäße Behandlung oder Missbrauch, Missachtung von Betriebsvorschriften, ungeeignete Betriebsmittel, übermäßige Beanspruchung, zweckfremde Verwendung, eigene oder fremde Eingriffe oder andere Gründe, die REMS nicht zu vertreten hat, zurückzuführen sind, sind von der Garantie ausgeschlossen.

Garantieleistungen dürfen nur von einer autorisierten REMS Vertrags-Kundendienstwerkstatt erbracht werden. Beanstandungen werden nur anerkannt, wenn das Produkt ohne vorherige Eingriffe in unzerlegtem Zustand bei einer autorisierten REMS Vertrags-Kundendienstwerkstatt eingereicht wird. Ersetzte Produkte und Teile gehen in das Eigentum von REMS über.

Die Kosten für die Hin- und Rückfracht trägt der Verwender.

Eine Aufstellung der REMS Vertrags-Kundendienstwerkstätten ist im Internet unter www.rems.de abrufbar. Für dort nicht aufgeführte Länder ist das Produkt einzureichen im SERVICE-CENTER, Neue Rommelshäuser Straße 4, 71332 Waiblingen, Deutschland. Die gesetzlichen Rechte des Verwenders, insbesondere seine Gewährleistungsansprüche bei Mängeln gegenüber dem Verkäufer sowie Ansprüche aufgrund vorsätzlicher Pflichtverletzung und produkthaftungsrechtliche Ansprüche, werden durch diese Garantie nicht eingeschränkt.

Für diese Garantie gilt deutsches Recht unter Ausschluss der Verweisungsvorschriften des deutschen Internationalen Privatrechts sowie unter Ausschluss des Übereinkommens der Vereinten Nationen über Verträge über den internationalen Warenkauf (CISG). Garantiegeber dieser weltweit gültigen Herstellergarantie ist die REMS GmbH & Co KG, Stuttgarter Str. 83, 71332 Waiblingen, Deutschland.

8. REMS Vertrags-Kundendienstwerkstätten

Firmeneigene Fachwerkstatt für Reparaturen:

SERVICE-CENTER

Neue Rommelshäuser Straße 4
71332 Waiblingen
Deutschland

Telefon (07151) 56808-60
Telefax (07151) 56808-64

Wir holen Ihre Maschinen und Werkzeuge bei Ihnen ab!

Nutzen Sie in der Bundesrepublik Deutschland unseren Abhol- und Bringservice. Einfach anrufen unter Telefon (07151) 56808-60, oder Download des Abholauftrages unter www.rems.de → Kontakt → Kundendienstwerkstätten → Abholauftrag. Im Garantiefall ist dieser Service kostenlos.

Oder wenden Sie sich an eine andere autorisierte REMS Vertrags-Kundendienstwerkstatt in Ihrer Nähe.

9. Teileverzeichnis

Teileverzeichnisse siehe www.rems.de → Downloads → Teileverzeichnisse.

Translation of the Original Instruction Manual

Fig. 1–10

1 Cutting wheel drive	11 Clamping lever
2 Cutting wheel	12 REMS REG 28-108
3 Rollers	13 REMS REG 10-54 E
4 Holes for stand (REMS Cento/REMS Cento RF/ REMS Akku-Cento 22V)	14 Roller insert for cutting pipes Ø 40–110 mm (accessory, REMS DueCento)
5 Pipe	15 Pipe guide (Cento RF)
6 Feed lever	16 Cylinder head screws
7 Safety foot switch	17 Stand
8 Spindle	18 Machine status check
9 Spring plug	19 Battery
10 Height adjustable pipe rest	20 Graduated charging state display

General power tool safety warnings

WARNING

Read all safety warnings, instructions, illustrations and specifications provided with this power tool. Failure to follow all instructions listed below may result in electric shock, fire and/or serious injury.

Save all warnings and instructions for future reference.

The term "power tool" in the warnings refers to your mains-operated (corded) power tool or battery-operated (cordless) power tool.

1) Work area safety

- Keep work area clean and well lit. Cluttered or dark areas invite accidents.
- Do not operate power tools in explosive atmospheres, such as in the presence of flammable liquids, gases or dust. Power tools create sparks which may ignite the dust or fumes.
- Keep children and bystanders away while operating a power tool. Distractions can cause you to lose control.

2) Electrical safety

- Power tool plugs must match the outlet. Never modify the plug in any way. Do not use any adapter plugs with earthed (grounded) power tools. Unmodified plugs and matching outlets will reduce risk of electric shock.
- Avoid body contact with earthed or grounded surfaces, such as pipes, radiators, ranges and refrigerators. There is an increased risk of electric shock if your body is earthed or grounded.
- Do not expose power tools to rain or wet conditions. Water entering a power tool will increase the risk of electric shock.
- Do not abuse the cord. Never use the cord for carrying, pulling or unplugging the power tool. Keep cord away from heat, oil, sharp edges or moving parts. Damaged or entangled cords increase the risk of electric shock.
- When operating a power tool outdoors, use an extension cord suitable for outdoor use. Use of a cord suitable for outdoor use reduces the risk of electric shock.
- If operating a power tool in a damp location is unavoidable, use a residual current device (RCD) protected supply. Use of an RCD reduces the risk of electric shock.

3) Personal safety

- Stay alert, watch what you are doing and use common sense when operating a power tool. Do not use a power tool while you are tired or under the influence of drugs, alcohol or medication. A moment of inattention while operating power tools may result in serious personal injury.
- Use personal protective equipment. Always wear eye protection. Protective equipment such as a dust mask, non-skid safety shoes, hard hat or hearing protection used for appropriate conditions will reduce personal injuries.
- Prevent unintentional starting. Ensure the switch is in the off-position before connecting to power source and/or battery pack, picking up or carrying the tool. Carrying power tools with your finger on the switch or energising power tools that have the switch on invites accidents.
- Remove any adjusting key or wrench before turning the power tool on. A wrench or a key left attached to a rotating part of the power tool may result in personal injury.
- Do not overreach. Keep proper footing and balance at all times. This enables better control of the power tool in unexpected situations.
- Dress properly. Do not wear loose clothing or jewellery. Keep your hair and clothing away from moving parts. Loose clothes, jewellery or long hair can be caught in moving parts.
- If devices are provided for the connection of dust extraction and collection facilities, ensure these are connected and properly used. Use of dust collection can reduce dust-related hazards.
- Do not let familiarity gained from frequent use of tools allow you to become complacent and ignore tool safety principles. A careless action can cause severe injury within a fraction of a second.

4) Power tool use and care

- Do not force the power tool. Use the correct power tool for your application. The correct power tool will do the job better and safer at the rate for which it was designed.
- Do not use the power tool if the switch does not turn it on and off. Any power tool that cannot be controlled with the switch is dangerous and must be repaired.

- Disconnect the plug from the power source and/or remove the battery pack, if detachable, from the power tool before making any adjustments, changing accessories, or storing power tools. Such preventive safety measures reduce the risk of starting the power tool accidentally.
- Store idle power tools out of the reach of children and do not allow persons unfamiliar with the power tool or these instructions to operate the power tool. Power tools are dangerous in the hands of untrained users.
- Maintain power tools and accessories. Check for misalignment or binding of moving parts, breakage of parts and any other condition that may affect the power tool's operation. If damaged, have the power tool repaired before use. Many accidents are caused by poorly maintained power tools.
- Keep cutting tools sharp and clean. Properly maintained cutting tools with sharp cutting edges are less likely to bind and are easier to control.
- Use the power tool, accessories and tool bits etc. in accordance with these instructions, taking into account the working conditions and the work to be performed. Use of the power tool for operations different from those intended could result in a hazardous situation.
- Keep handles and grasping surfaces dry, clean and free from oil and grease. Slippery handles and grasping surfaces do not allow for safe handling and control of the tool in unexpected situations.

5) Battery tool use and care

- Recharge only with the charger specified by the manufacturer. A charger that is suitable for one type of battery pack may create a risk of fire when used with another battery pack.
- Use power tools only with specifically designated battery packs. Use of any other battery packs may create a risk of injury and fire.
- When battery pack is not in use, keep it away from other metal objects, like paper clips, coins, keys, nails, screws or other small metal objects, that can make a connection from one terminal to another. Shorting the battery terminals together may cause burns or a fire.
- Under abusive conditions, liquid may be ejected from the battery; avoid contact. If contact accidentally occurs, flush with water. If liquid contacts eyes, additionally seek medical help. Liquid ejected from the battery may cause irritation or burns.
- Do not use a battery pack or tool that is damaged or modified. Damaged or modified batteries may exhibit unpredictable behaviour resulting in fire, explosion or risk of injury.
- Do not expose a battery pack or tool to fire or excessive temperature. Exposure to fire or temperature above 130°C may cause explosion.
- Follow all charging instructions and do not charge the battery pack or tool outside the temperature range specified in the instructions. Charging improperly or at temperatures outside the specified range may damage the battery and increase the risk of fire.

6) Service

- Have your power tool serviced by a qualified repair person using only identical replacement parts. This will ensure that the safety of the power tool is maintained.
- Never service damaged battery packs. Service of battery packs should only be performed by the manufacturer or authorized service providers.

Safety instructions for pipe cutting machines

WARNING

Read all safety warnings, instructions, illustrations and specifications provided with this power tool. Failure to follow all instructions listed below may result in electric shock, fire and/or serious injury.

Save all warnings and instructions for future reference.

- Do not use the pipe cutting machine if it is damaged. There is a danger of accident.
- Do not overload the pipe cutting machine, the cutting wheel (2) and the pipe by too high feeding pressure on the feed lever (6). The pipe cutting machine and the cutting wheel are subject to heavier wear by too high feeding pressure and can be damaged. At too high feeding pressure, the ends of the pipe to be cut are pressed further inwards causing constriction of the cross section. Pipes made of brittle material, e.g. cast pipes, can be fractured or broken by too high feeding pressure.
- Do not reach into moving parts in the cutting and deburring area and in the area of the rollers (3) and height adjustable pipe rests (10). There is a risk of injury by crushing fingers or hands.
- Use REMS Herkules 3B (Art. No. 120120), REMS Herkules Y (Art. No. 120130), REMS Herkules XL 12" (Art.-No. 120125) material rest(s) or the height adjustable pipe rest(s) (Fig. 6 (10)) to support long pipes at both ends if necessary and align these exactly to the rollers (3) of the cutting machine. This reduces untrue running and uncontrolled falling to the ground.
- Check that the pipes are running true before cutting them. Cutting pipes that are not straight causes imbalance and the pipe or pipe rest can fall over. The pipe can also slip off the material or pipe rest, the pipe cutting machine can move and the cutting wheel can be damaged. Danger of injury.
- Only move or carry the REMS Cento/REMS Cento RF/REMS Akku-Cento 22V/REMS DueCento by the feed lever (6) when this has been locked as described in 2.2. If the feed lever is not locked there is a danger that the feed lever (6) will come away from the spindle (8). REMS Cento/REMS Cento RF/REMS Akku-Cento 22V/REMS DueCento can then fall over or fall off. Danger of injury.
- Protect yourself and persons accompanying the work against the rotating pipe during cutting. There is a risk of injury.

- Never leave the pipe cutting machine running unattended. Switch off the pipe cutting machine during longer work breaks and pull out the mains plug/battery. Electrical devices can cause hazards which lead to material damage or injury when left unattended.
- Children and persons who, due to their physical, sensory or mental abilities or lack of experience and knowledge are unable to operate the pipe cutting machine safely may not use this pipe cutting machine without supervision or instruction by a responsible person. Otherwise there is a risk of operating errors and injuries.
- Only allow trained persons to use the pipe cutting machine. Apprentices may only use the pipe cutting machine when they are over 16, when this is necessary for their training and when they are supervised by a trained operative.
- The pipe cutting machine is not intended for use by persons (including children) with reduced physical, sensory or mental capabilities or lack of experience and knowledge unless they have been given supervision or instruction concerning the use of the pipe cutting machine by a person responsible for their safety. Children must be supervised to ensure that they do not play with the pipe cutting machine.
- Check the power cable of the pipe cutting machine and extension leads regularly for damage. Have these renewed by qualified experts or an authorised REMS customer service workshop in case of damage.
- Only use approved and appropriately marked extension leads with a sufficient cable cross-section. Use extension leads up to a length of 10 m with cable cross-section 1.5 mm², from 10–30 m with cable cross-section 2.5 mm².

Safety instructions for batteries

WARNING

Read all safety warnings, instructions, illustrations and specifications provided with this power tool. Failure to follow all instructions listed below may result in electric shock, fire and/or serious injury.

Save all warnings and instructions for future reference.

See also www.rems.de → Downloads → Instruction Manuals.

Explanation of symbols

WARNING

Danger with a medium degree of risk which could result in death or severe injury (irreversible) if not heeded.

CAUTION

Danger with a low degree of risk which could result in minor injury (reversible) if not heeded.

NOTICE

Material damage, no safety note! No danger of injury.



Read the operating manual before starting



Use ear protection



Electrical device complies with protection class II



Not suitable for using outdoors



Environmental friendly disposal



CE conformity mark

1. Technical data

Use for the intended purpose

WARNING

REMS Cento, REMS Cento RF, REMS Akku-Cento 22 V and REMS DueCento are intended for the purpose of cutting and deburring the inside and outside of pipes. All other uses are not for the intended purpose and are therefore prohibited.

1.1. Scope of Supply

REMS Cento Basic:	Pipe cutting machine, ring spanner size 27/17, instruction manual.
REMS Cento RF Set:	Pipe cutting machine, ring spanner size 27/17, one each of pipe guides Ø 75 mm and 110 mm, operating instructions.
REMS Akku-Cento 22 V Basic:	Cordless pipe cutting machine, Li-Ion 21.6 V, 5.0 Ah battery, Li-Ion rapid charger, ring spanner size SW 27/17, instruction manual.
REMS DueCento Basic:	Pipe cutting machine, ring spanner size 27/17, 2 height adjustable pipe rests 1 for pipes Ø 100–225 mm, Ø 4–8", feed lever, spring plug, instruction manual.

1.2. Article numbers

	REMS Cento	REMS Cento RF	REMS Akku-Cento 22 V	REMS DueCento
Pipe cutting machine	845000	845006	845007	845005
REMS cutting wheel Cu-INOX for pipes of the press fitting systems of stainless steel, copper, carbon steel	845050		845050	845050
REMS cutting wheel Cu especially for pipes of the press fitting systems of copper	845053		845053	845053
REMS cutting wheel St for steel pipes, cast pipes (SML)	845052		845052	845052
REMS cutting wheel C-SF especially for pipes of the press fitting systems/ push fitting systems of carbon steel, simultaneously produces a chamfer	845055		845055	845055
REMS cutting wheel V, s 10, for plastic and composite tubes, wall thickness s ≤ 10 mm	845051		845051	845051
REMS cutting wheel P, s 21, for plastic and composite tubes, wall thickness s ≤ 21 mm				845057
REMS cutting wheel RF		845054		
REMS battery Li-Ion 21.6 V, 5.0 Ah			571581	
REMS battery Li-Ion 21.6 V, 9.0 Ah			571583	
Rapid charger Li-Ion 230 V, 90 W			571585	
Feed lever REMS DueCento	845218	845218	845218	845218
Spring plug	089082	089082	089082	089082
Base frame	849315	849315	849315	
Base frame, movable	849310	849310	849310	
Roller, pack of 4	845118		845118	
Rollers INOX (pack of 4) of tubular stainless steel	845110		845110	
Roller, pack of 4	845119			
Roller insert for cutting pipes Ø 40–100 mm				845060
Ring spanner size 27/17	849112	849112	849112	849112
REMS Herkules 3B, material rest with tripod	120120	120120	120120	
REMS Herkules Y, material rest with clamping device	120130	120130	120130	
REMS Herkules XL 12"	120125	120125	120125	
Height adjustable pipe rest 1, Ø 40–110 mm, Ø 1½–4"	845220		845220	
Height adjustable pipe rest 1, Ø 100–225 mm, Ø 4–8"				845220
Height adjustable pipe rest 2, Ø 40–110 mm, Ø 1½–4"				845230
REMS Jumbo E, folding workbench	120240	120240	120240	
REMS Jumbo, folding workbench	120200	120200	120200	
REMS REG 10–54 E, outside/inside pipe deburrer	113835	113835	113835	
REMS REG 28–108, inside pipe deburrer	113840		113840	
Marking device for marking the insertion depth for fittings on pipes	845530		845530	
REMS CleanM, machine cleaner	140119	140119	140119	140119

1.3. Area of application	REMS Cento	REMS Cento RF	REMS Akku-Cento 22 V	REMS DueCento
Stainless steel pipes, copper pipes, Carbon steel pipes of the press fitting systems Steel pipes EN 10255 (DIN 2440)	Ø 8–108 mm DN 6–100 Ø ½–4" Ø 10–115 mm Ø 14–115 mm		Ø 8–108 mm DN 6–100 Ø ½–4" Ø 10–115 mm	Ø 54–225 mm DN 50–150 1½"–6"
Cast pipes (SML) EN 877 (DIN 19522) Plastic tubes SDR 11	DN 50–100 mm Ø 10–110 mm Ø ½–4" Ø 10–110 mm		DN 50–100 mm Ø 10–110 mm Ø ½–4" Ø 10–110 mm	DN 50–200 mm Ø 40–225 mm Ø 1¼–8" Ø 40–110 mm
Multilayer composite tubes Welded stainless steel drainpipe/downpipe (EN 1124) Wall thickness, copper pipes, cast pipes (SML) Wall thickness plastic/composite tubes	≤ 4.5 mm ≤ 10.0 mm	Ø 40–110 mm	≤ 4.5 mm ≤ 10.0 mm	≤ 5.0 mm ≤ 21.0 mm
Operating temperature range REMS pipe cutting machines, REMS cordless pipe cutting machine Battery Rapid charger	-10 °C – +60 °C (14 °F – 140 °F) -10 °C – +60 °C (14 °F – 140 °F) 0 °C – +40 °C (32 °F – 113 °F)			
1.4. Speed Cutting wheel idle speed	115 rpm	115 rpm	84 rpm	115 rpm
1.5. Electrical data REMS Cento, REMS Cento RF, REMS Due-Cento REMS Akku-Cento 22 V: Rapid charger Li-Ion:	230 V ~; 50–60 Hz; 1,200 W; 5,7 A. Fuse (mains) 10 A (B), intermittent mode S3 20% (AB 2/10 min), protective insulated, radio interference suppressed, or 110 V ~; 50–60 Hz; 1,200 W; 11,4 A. Fuse (mains) 20 A, intermittent mode S3 20% (AB 2/10 min), protective insulated, radio interference suppressed. 21.6 V ; 5.0 Ah / 21.6 V ; 9.0 Ah. Input: 100 V – 240 V ~; 50 – 60 Hz; 90 W, Output: 21.6 V =, all-insulated, interference-suppressed.			
1.6. Dimensions L×W×H:	REMS Cento 250×300×250 mm (10"×12"×14")	REMS Cento RF 250×300×250 mm (10"×12"×14")	REMS Akku-Cento 22 V 250×330×460 mm (9.8"×13.0"×18.1")	REMS DueCento 260×430×515 mm (10.2"×16.9"×20.3")
1.7. Weight without safety foot switch (without battery) REMS battery Li-Ion 21.6 V, 5.0 Ah REMS battery Li-Ion 21.6 V, 9.0 Ah	16.8 kg (37 lb)	16.8 kg (37 lb)	16.0 kg (35 lb) 0.8 kg (1.8 lb) 1.1 kg (2.4 lb)	37.0 kg (82 lb)
1.8. Noise information Acoustic pressure level Acoustic power level Acoustic pressure level	L _{pA} = 87 dB (A) L _{wa} = 98 dB (A) L _{pC peak} = 100 dB (A) K = 3 dB (A)	L _{pA} = 87 dB (A) L _{wa} = 98 dB (A) L _{pC peak} = 100 dB (A) K = 3 dB (A)	L _{pA} = 87 dB (A) L _{wa} = 98 dB (A) L _{pC peak} = 100 dB (A) K = 3 dB (A)	L _{pA} = 87 dB (A) L _{wa} = 98 dB (A) L _{pC peak} = 100 dB (A) K = 3 dB (A)
1.9. Vibrations Weighted rms value of acceleration	< 2.5 m/s ² K = 1.5 m/s ²	< 2.5 m/s ² K = 1.5 m/s ²	< 2.5 m/s ² K = 1.5 m/s ²	< 2.5 m/s ² K = 1.5 m/s ²

The specified vibration emission value was measured according to a standard test method and can be used for comparison with another device. The specified vibration emission value can also be used for an initial estimation of the cut-out.

⚠ CAUTION

The vibration emission value may differ from the specified value during actual use of the pipe cutting machine depending on the manner in which the pipe cutting machine is used. Depending on the actual conditions of use (intermittent mode), it may be necessary to define safety measures to protect the operator.

2. Start-up

⚠ CAUTION

Transport weights above 35 kg must be carried by at least 2 persons.

2.1. Electrical connection

⚠ WARNING

Caution: Mains voltage present! Before connecting the pipe cutting machine or the rapid charger, check whether the voltage given on the rating plate corresponds to the mains voltage. On building sites, in a wet environment, indoors and outdoors or under similar installation conditions, only operate the pipe cutting machine on the mains with a fault current protection switch (FI switch) which interrupts the power supply as soon as the leakage current to earth exceeds 30 mA for 200 ms.

Batteries (Fig. 1 (19))

Total discharging by undervoltage

The Li-Ion batteries may not drop below a minimum voltage because otherwise the battery could be damaged by "total discharge", see graduated charging state display. The cells of the REMS Li-Ion battery are delivered pre-charged to approx. 40%. Therefore the Li-Ion batteries must be charged before use and recharged regularly. Failure to observe this regulation of the cell manufacturer can lead to damage to the Li-Ion battery by total discharging.

Total discharging due to storage

If a relatively low charged Li-Ion battery is stored, self discharging can lead to total discharge damage of the battery after longer storage. Li-Ion batteries must therefore be charged before storing and recharged every six months at the latest and charged again before use.

NOTICE

Charge the battery before use. Recharge Li-Ion batteries regularly to avoid their total discharge. The rechargeable battery will be damaged by exhaustive discharge.

Only use a REMS rapid charger for charging. New Li-Ion batteries and Li-Ion batteries which have not been used for a long time only reach full capacity after several charges.

Machine status check, REMS Akku-Cento 22 V

The cordless pipe cutting machine is equipped with an electronic machine status check (Fig. 1 (18)) by a two-coloured green/red LED. The LED lights green when the battery is fully or still sufficiently charged. The LED lights red when the battery must be charged. If this status occurs during cutting, cutting must be completed with a charged Li-Ion battery. The LED lights red and the cordless pipe cutting machine switches off if overloaded. After a short dwell time, the LED lights green again and the cutting process can be continued. The LED flashes red if the motor temperature has been exceeded. After a cooling time, the LED lights green again and cutting can be continued. The cooling time is reduced when the cordless pipe cutting machine is operated in idle mode.

If the cordless pipe cutting machine is not being used, the LED goes out after approx. 2 hours but comes on again when the cordless pipe cutting machine is switched back on.

Graduated charging state display (Fig. 1 (20)) of the Li-Ion 21.6 V battery

The graduated charging state display shows the charging state of the battery with 4 LEDs. At least one LED lights for a few seconds after pressing the key with the battery symbol. The more LEDs that light green, the higher the charging state of the battery. If a LED flashes red, the battery must be charged.

Rapid charger Li-Ion (Art. No. 571585)

The left control lamp lights up and remains green when the mains plug is plugged in. If a battery is inserted in the rapid charger, the green control lamp flashes to indicate that the battery is charging. The green light stops flashing and remains on to signal that the battery is fully charged. If the red control lamp flashes, the battery is defective. If a red control lamp comes on and stays on, this indicates that the temperature of the rapid charger and/or the battery is outside the permissible operating range of the rapid charger of 0 °C to +40 °C.

NOTICE

The rapid chargers are not suitable for outdoor use.

2.2. Installing the pipe cutting machine**REMS Cento/REMS Cento RF, REMS Akku-Cento 22V**

Fasten the pipe cutting machine e.g. to REMS Jumbo E/REMS Jumbo (Fig. 1) (accessory Art. No. 120240/120200) or to the base frame/mobile base frame (Fig. 2) (accessory Art. No. 849315/849310) with 4 or 2 M 8 screws. Make sure that there is enough room for the pipe cutting machine, REMS Jumbo/base frame and the pipe to be cut. Longer pipes must be supported by REMS Herkules (Fig. 2) (accessory Art. No. 120120) or REMS Herkules Y (Art. No. 120130), REMS Herkules XL 12" (Art. No. 120125), on both sides of the pipe cutting machine if necessary. Move the cutting wheel drive (1) forwards by turning the feed lever (6) until the pipe to be cut (5) can be placed on the rollers (3). To set the height of REMS Herkules, place the pipe to be cut in the centre of the rollers (3) of the pipe cutting machine. Do not allow the pipe (5) to knock against the cutting wheel (2), the cutting wheel could otherwise be damaged. Open the clamping lever of REMS Herkules, lower the pipe rest of REMS Herkules, place REMS Herkules under the pipe near the pipe cutting machine, lift the pipe rest against the pipe and tighten the clamping lever. Place the preset REMS Herkules under the end of the pipe. Place other material rest(s) between the pipe cutting machine and the pipe end(s) if necessary to reduce untrue running of the pipe.

Alternatively, the pipe cutting machine (manufactured as of 2014) can be used on a firm, level ground with feed lever of REMS DueCento (Fig. 6 (6)) (accessory Art. No. 845218). For this, remove the feed lever from the pipe cutting machine (Fig. 1 (6)) by moving the cutting wheel drive (1) all the way up, then turning the feed lever (6) abruptly further until the feed lever is released from the thread. Push the feed lever of REMS DueCento (Fig. 7 (6)) onto the spindle (Fig. 7 (8)). Make sure that there is a positive fit between the groove of the feed lever and the parallel pin of the spindle and push the spring plug (Fig. 7 (9)) into the holes of the feed lever and the spindle (Fig. 7). Make sure that there is enough room for the pipe cutting machine and the pipe to be cut. Longer pipes must be supported with pipe rest(s) 1 Ø 40–110 mm, Ø 1½–4" (accessory Art. No. 845220), on both sides of the pipe cutting machine if necessary. Move the cutting wheel drive (1) forwards by turning the feed lever (6) until the pipe to be cut (5) can be placed on the rollers (3). To set the height of the pipe rest, place the pipe to be cut in the centre of the rollers (3) of the pipe cutting machine. Do not allow the pipe (5) to knock against the cutting wheel (2), the cutting wheel could otherwise be damaged. Open the clamping lever of the pipe rest, lower the pipe rest, place the pipe rest under the pipe near the pipe cutting machine, lift the pipe rest against the pipe and tighten the clamping lever. Place the preset pipe rest under the end of the pipe. Place other pipe rest(s) between the pipe cutting machine and the pipe end(s) if necessary to reduce untrue running of the pipe.

Remove the pipe from the rollers (3) if necessary to fit the feed lever REMS Cento/REMS Cento RF, REMS Akku-Cento 22V (Fig. 1 (6)). Pull out the spring plug (Fig. 7 (9)) if necessary and remove the feed lever of REMS DueCento (Fig. 6 (6)). Screw on feed lever of REMS Cento/REMS Cento RF, REMS Akku-Cento 22V (Fig. 1 (6)). Move the cutting wheel drive (1) down and pull the feed lever tight abruptly. Always only use one feed lever.

CAUTION

REMS Cento/REMS Cento RF, REMS Akku-Cento 22V may only be moved or carried by the feed lever of REMS DueCento (6) when this has been locked with the spring plug (9) as described above. Otherwise there is a danger that the feed lever (6) will come away from the spindle (8). REMS Cento/REMS Cento RF, REMS Akku-Cento 22V can fall over or drop. Danger of injury!

Use REMS Cento RF and REMS cutting wheel RF for cutting welded stainless steel drainpipes/downpipes (EN 1124). To cut diameters 75 mm and 110 mm, fix the appropriate pipe guide (Fig. 5 (15)) to the stand (17) with the two cylinder head screws (16). Move the cutting wheel drive (1) right up by turning the feed lever (6). To place pipes with a diameter of 75 mm and 110 mm on the rollers (3), push through the side of the pipe guide (15). Do not allow the pipe (5) to knock against the cutting wheel (2), the cutting wheel could otherwise be damaged. Use/set pipe rests as described above.

NOTICE

When the pipe guide (15) is fitted, the hexagon nut for fixing the cutting wheel could hit the pipe guide (15) if the cutting wheel drive (1) is moved too far down.

REMS DueCento

Place the pipe cutting machine on a firm, level base. Make sure that there is enough room for the pipe cutting machine, the height adjustable pipe rests and the pipe to be cut. Push the feed lever (6) onto the spindle (8). Make sure that there is a positive fit between the groove of the feed lever and the parallel pin of the spindle and push the spring plug (9) into the holes of the feed lever and

the spindle (Fig. 7). Longer pipes must be supported with height-adjustable pipe rests (Fig. 6 (10)) on both sides of the machine if necessary. Move the cutting wheel drive (1) forwards by turning the feed lever (6) until the pipe to be cut (5) can be placed on the rollers (3). To set the height of the height adjustable rests (10), place the pipe to be cut in the centre of the rollers (3) of the pipe cutting machine. Do not allow the pipe (5) to knock against the cutting wheel (2), the cutting wheel could otherwise be damaged. Open the clamping lever (11) of the height adjustable pipe rests (10). Place the height adjustable pipe rests (10) under the pipe near the pipe cutting machine (Fig. 8), lift against the pipe and tighten the clamping lever (11). Place the preset pipe rests under each end of the pipe. Place other pipe rest(s) between the pipe cutting machine and the pipe end(s) if necessary to reduce untrue running of the pipe.

Do not fasten REMS DueCento and height adjustable pipe rests (10) to the base because otherwise a pipe running off centre could break the cutting wheel.

CAUTION

REMS DueCento may only be moved or carried by the feed lever (6) when this has been locked with the spring plug (9) as described above. Otherwise there is a danger that the feed lever (6) will come away from the spindle (8). REMS DueCento can then fall over or fall off. Danger of injury!

2.3. Fitting (changing) the cutting wheel (2)

Pull out the mains plug or remove the battery! Choose suitable cutting wheel. Loosen the hexagonal nut for fastening the cutting wheel (right-hand thread) with the size 27 ring spanner provided. Insert (change) cutting wheel (2). Make sure that the driver pins of the drive shaft engage in the holes of the cutting wheel. Tighten the hexagonal nut.

NOTICE

An unsuitable cutting wheel will be damaged or the pipe will not be cut. **Use only original REMS cutting wheels!**

2.4. Cutting pipes Ø 40–110 mm, Ø 1½–4" with REMS DueCento (Fig. 9)

Place roller insert for cutting pipes Ø 40–110 mm, Ø 1½–4" (14) (accessory Art. No. 845060), on the rollers (3). For pipes Ø 40–70 mm or for pipes Ø 70–110 mm, place roller insert in the rollers (3) as shown in Fig. 9. Longer pipes must be supported by height adjustable pipe rests 2 Ø 40–110 mm (accessory Art. No. 845230), on both sides of the pipe cutting machine if necessary, see 2.2. REMS DueCento.

3. Operation**CAUTION****Danger of injury!**

Wear suitable clothing. Do not wear loose clothing or jewellery. Keep hair, clothing and gloves away from moving parts. Loose clothing, jewellery or long hair can get caught in moving parts.

3.1. Work procedure**CAUTION**

Support longer pipes (see 2.2)! The cut pipe sections can fall to the floor immediately after being cut!

Move the cutting wheel drive (1) forwards by turning the feed lever (6) until the pipe to be cut (5) can be placed on the rollers (3). Outside burr (sawing burr) must be removed from the pipe otherwise the rollers will be damaged. Make sure that the REMS cutting wheel (2) suitable for the pipe to be cut is selected/fitted. Do not allow the pipe (5) to knock against the cutting wheel (2) when inserting, the cutting wheel could be damaged. Mark the cutting point on the pipe and position it to the cutting wheel. Press the safety foot switch (7). Turn the feed lever (6) until the cutting wheel sets the pipe in rotation. Then turn the feed lever (6) approx. 30° further (corresponds to the hour distance on the dial of a clock). Let the pipe turn about another 2 turns without further feeding before re-engaging by a 30° turn of the feed lever. Repeat the process.

NOTICE

If the cutting wheel breaks during cutting, the same cutting notch in the pipe to be cut may not be used after changing the cutting wheel. The changed cutting wheel will be damaged by fragments left in the groove.

3.2. Supporting the material

Longer pipes must be supported, on both sides of the pipe cutting machine if necessary (see 2.2).

3.3. Deburring**Deburring of inside of pipe**

With the REMS REG 28 – 108 (12) pipes of Ø 28 – 108 mm, Ø ¾–4" can be deburred on the inside. The REMS REG 28 – 108 is driven by a cutting wheel (Fig. 3). The cutting wheels REMS cutting wheel Cu-INOX (Art. No. 845050), REMS cutting wheel Cu (Art. No. 845053) and REMS cutting wheel RF (Art. No. 845054) can be used for driving. Use one or more REMS Herkules 3B (Art. No. 120120), REMS Herkules Y (Art. No. 120130), REMS Herkules XL 12" (Art. No. 120125) or height adjustable pipe rest(s) (Fig. 6 (10)) for deburring longer pipes.

NOTICE

Make sure that the blade of the cutting wheel (2) protrudes into the groove of the REMS REG 28 – 108 (12) (Fig. 3).

Deburring of outside/inside of pipes (Fig. 4)

With the REMS REG 10 – 54 E (13) pipes of Ø 10 – 54 mm, Ø ½ – 2⅝" can be deburred on the outside and inside. There is a bit holder on the back of the cutting wheel shaft for driving the REMS REG 10–54 E. The pipes to be deburred are pressed by hand against the REMS REG 10–54 E set into rotation by the pipe cutting machine.

NOTICE

Remove REMS REG 10 – 54 E (13) for cutting pipes. The bit holder is approved **only** for REMS REG 10–54 E. Other tools with bit holder are not approved.

3.4. Marking device (Fig. 10)

For marking the insertion depth for fittings on pipes. For REMS Cento, REMS Akku-Cento 22V.

4. Maintenance

Notwithstanding the maintenance described below, it is recommended to send in the pipe cutting machine to an authorised REMS contract customer service workshop for inspection and periodic testing of electrical devices at least once a year. In Germany, such periodic testing of electrical devices should be performed in accordance with DIN VDE 0701-0702 and also prescribed for mobile electrical equipment according to the accident prevention rules DGUV, regulation 3 "Electrical Systems and Equipment". In addition, the respective national safety provisions, rules and regulations valid for the application site must be considered and observed.

4.1. Maintenance**⚠ WARNING**

Before service work, pull the mains plug or remove the battery!

Keep the rollers (3) of the pipe cutting machine and the roller insert (14) as well as the cutting wheel (2) and cutting wheel holder clean. Clean the spindle (8) and guides of the cutting wheel drive (1) from time to time and grease lightly with machine oil. Clean heavily soiled metal parts with the REMS CleanM (Art. No. 140119) cleaner, for example, and then protect against rust.

Clean plastic parts (e.g. housing) only with the REMS CleanM machine cleaner (Art. No. 140119) or a mild soap and a damp cloth. Do not use household cleaners. These often contain chemicals which can damage the plastic parts. Never use petrol, turpentine, thinner or similar products to clean plastic parts.

Make sure that liquids never get inside the pipe cutting machine.

4.2. Inspection / Maintenance**⚠ WARNING**

Before any repair work, pull the mains plug or remove the battery! This work may only be performed by qualified personnel.

The gear of REMS Cento, REMS Cento RF, REMS Akku-Cento 22V and REMS DueCento is maintenance-free. It runs in a life-long grease filling and therefore needs no lubrication. The motor has carbon brushes. These are subject to wear and must therefore be checked and changed by qualified specialists or an authorised REMS customer service workshop from time to time. Only use original REMS carbon brushes. The carbon brushes of the DC motors wear in cordless pipe cutting machines. These cannot be replaced; the DC motor must be replaced. See also page 5. Behaviour in the event of faults.

5. Behaviour in the event of faults

5.1. Fault: Pipe cutting machine stops during operation. The LED of the machine status check (18) lights red (REMS Akku-Cento 22V).

Cause:

- Feeding pressure too high.
- Blunt/broken cutting wheel.
- Worn carbon brushes.
- Battery depleted or defective (REMS Akku-Cento 22V).
- Unsuitable battery inserted (REMS Akku-Cento 22V).

Remedy:

- Reduce feeding pressure. Wait until the LED lights green (REMS Akku-Cento 22V).
- Change cutting wheel.
- Have the carbon brushes or DC motor changed by qualified personnel or an authorised REMS customer service workshop.
- Charge the battery with the Li-Ion rapid charger or change the battery.
- Usable batteries, see 1.5.

5.2. Fault: Pipe stops during cutting.

Cause:

- Pipe not round.
- Pipe not deburred on the outside.
- Rollers (3) soiled.

Remedy:

- Reduce feeding pressure.
- Deburr pipe on the outside.
- Clean rollers with machine cleaner REMS CleanM (Art. No. 140119), then protect against rust.

5.3. Fault: Pipe is not cut.

Cause:

- Unsuitable cutting wheel.
- Pipe not round.
- Pipe not deburred on the outside.
- Cutting wheel damaged.

Remedy:

- Select and change cutting wheel according to the pipe to be cut.
- Reduce feeding pressure.
- Deburr pipe on the outside.
- Change cutting wheel.

5.4. Fault: Pipe not cut completely, stops.

Cause:

- Unsuitable cutting wheel.
- Pipe not running round.
- Feeding pressure too high.

Remedy:

- Select and change cutting wheel according to the pipe to be cut.
- Stop pipe cutting machine. Break off the pipe section completely by hand, e.g. with a screwdriver.
- Reduce feeding pressure.

5.5. Fault: Pipe cutting machine does not start.

Cause:

- Mains lead defective (REMS Cento, REMS Cento RF, REMS DueCento).
- Battery depleted or defective (REMS Akku-Cento 22V).
- Unsuitable battery inserted (REMS Akku-Cento 22V).
- Pipe cutting machine defective.
- Worn carbon brushes.
- Feeding pressure too high.

Remedy:

- Have the mains lead changed by qualified personnel or an authorised REMS customer service workshop.
- Charge the battery with the Li-Ion rapid charger or change the battery.
- Usable batteries, see 1.5.
- Have the pipe cutting machine inspected/repared by an authorised REMS customer service workshop.
- Have the carbon brushes or DC motor changed by qualified personnel or an authorised REMS customer service workshop.
- Reduce feeding pressure.

5.6. Fault: Cutting wheel becomes blunt or breaks out after 1 or 2 cuts.

Cause:

- Cutting in a cutting notch in which the previous cutting wheel already became blunt or was damaged.
- Unsuitable cutting wheel.
- Pipe material is unsuitable for cutting.

Remedy:

- Place the cutting wheel next to the notch with the remaining fragments.
- Select and change cutting wheel according to the pipe to be cut.
- Only use approved pipes, see 1.3.

5.7. Fault: Cutting of the pipes leaves marks on the outside of the pipes.

Cause:

- Rollers (3) of the pipe cutting machine and/or the roller insert (14) soiled.
- Rollers (3) of the pipe cutting machine and/or the roller insert (14) damaged.

Remedy:

- Clean rollers with machine cleaner REMS CleanM (Art. No. 140119), then protect against rust.
- Change rollers.

5.8. Fault: A wavy cutting edge is made when cutting stainless steel drainpipes/downpipes (EN 1124) with REMS Cento RF.

Cause:

- Feeding pressure too high.
- Blunt/broken cutting wheel.
- Unsuitable cutting wheel.

Remedy:

- Reduce feeding pressure.
- Change cutting wheel.
- Use REMS cutting wheel RF (Art. No. 845054).

5.9. Fault: REMS Akku-Cento 22V stops, the LED of the machine status check (18) flashes red.

Cause:

- Motor temperature exceeded.

Remedy:

- Wait until the LED lights green. Switch on the REMS cordless tool and let it run without load to shorten the cooling time.

6. Disposal

REMS Cento, REMS Cento RF, REMS Akku-Cento 22V, REMS DueCento, batteries and rapid chargers may not be thrown in the domestic waste after use. They must be disposed of properly by law. Lithium batteries and battery packs of all battery systems may only be disposed of in the discharged state, all contacts of incompletely discharged lithium batteries and battery packs must be covered with insulating tape.

7. Manufacturer's Warranty

The warranty period shall be 12 months from delivery of the new product to the first user. The date of delivery shall be documented by the submission of the original purchase documents, which must include the date of purchase and the designation of the product. All functional defects occurring within the warranty period, which are clearly the consequence of defects in production or materials, will be remedied free of charge. The remedy of defects shall not extend or renew the warranty period for the product. Damage attributable to natural wear and tear, incorrect treatment or misuse, failure to observe the operational instructions, unsuitable operating materials, excessive demand, use for unauthorized purposes, interventions by the customer or a third party or other reasons, for which REMS is not responsible, shall be excluded from the warranty. Services under the warranty may only be provided by customer service stations authorized for this purpose by REMS. Complaints will only be accepted if the product is returned to a customer service station authorized by REMS without prior interference and in a fully assembled condition. Replaced products and parts shall become the property of REMS.

The user shall be responsible for the cost of shipping and returning the product.

A list of the REMS-authorized customer service stations is available on the Internet under www.rems.de. For countries which are not listed, the product must be sent to the SERVICE-CENTER, Neue Rommelshäuser Strasse 4, 71332 Waiblingen, Deutschland. The legal rights of the user, in particular the right to make claims against the seller in case of defects as well as claims due to wilful violation of obligations and claims under the product liability law are not restricted by this warranty.

This warranty is subject to German law with the exclusion of the conflict of laws rules of German International Private Law as well as with the exclusion of the United Nations Convention on Contracts for the International Sales of Goods (CISG). Warrantor of this world-wide valid manufacturer's warranty is REMS GmbH & Co KG, Stuttgarter Str. 83, 71332 Waiblingen, Deutschland.

8. Spare parts lists

For spare parts lists, see www.rems.de → Downloads → Parts lists.

Traduction de la notice d'utilisation originale

Fig. 1–10

1 Entraînement de la molette de coupe	12 REMS REG 28-108
2 Molette de coupe	13 REMS REG 10-54 E
3 Rouleaux de rotation	14 Rouleau de rotation intermédiaire
4 Perçages bâti (REMS Cento/REMS Cento RF/ REMS Akku-Cento 22V)	pour coupe de tubes Ø 40–110 mm (en accessoire REMS DueCento)
5 Tube	15 Guidage de tube (Cento RF)
6 Levier d'avance	16 Vis à tête cylindrique
7 Interrupteur de sécurité à pédale	17 Bâti
8 Axe fileté	18 Contrôle d'état de charge de l'accu
9 Goupille	19 Accu
10 Appui de tube, à hauteur réglable	20 Indicateur de charge étagé
11 Levier de serrage	

Avertissements de sécurité généraux pour l'outil électrique

⚠ AVERTISSEMENT

Lire tous les avertissements de sécurité, les instructions, les illustrations et les spécifications fournis avec cet outil électrique. Ne pas suivre les instructions énumérées ci-dessous peut provoquer un choc électrique, un incendie et/ou une blessure sérieuse.

Conservé tous les avertissements et toutes les instructions pour pouvoir s'y reporter ultérieurement.

Le terme « outil électrique » utilisé dans les consignes de sécurité se réfère aux outils électriques sur secteur (avec câble d'alimentation) ou aux outils électriques sur accu (sans câble d'alimentation).

1) Sécurité de la zone de travail

- Conservé la zone de travail propre et bien éclairée. Les zones en désordre ou sombres sont propices aux accidents.
- Ne pas faire fonctionner les outils électriques en atmosphère explosive, par exemple en présence de liquides inflammables, de gaz ou de poussières. Les outils électriques produisent des étincelles qui peuvent enflammer les poussières ou les fumées.
- Maintenir les enfants et les personnes présentes à l'écart pendant l'utilisation de l'outil électrique. Un utilisateur distrait risque de perdre le contrôle de l'outil électrique.

2) Sécurité électrique

- Il faut que les fiches de l'outil électrique soient adaptées au socle. Ne jamais modifier la fiche de quelque façon que ce soit. Ne pas utiliser d'adaptateurs avec des outils électriques à branchement de terre. Des fiches non modifiées et des socles adaptés réduisent le risque de choc électrique.
- Éviter tout contact du corps avec des surfaces reliées à la terre telles que les tuyaux, les radiateurs, les cuisinières et les réfrigérateurs. Il existe un risque accru de choc électrique si votre corps est relié à la terre.
- Ne pas exposer les outils électriques à la pluie ou à des conditions humides. La pénétration d'eau à l'intérieur d'un outil électrique augmente le risque de choc électrique.
- Ne pas maltraiter le cordon. Ne jamais utiliser le cordon pour porter, tirer ou débrancher l'outil électrique. Tenir le câble de raccordement à l'abri de la chaleur, de l'huile, des arêtes vives et des pièces en mouvement. Des cordons endommagés ou emmêlés augmentent le risque de choc électrique.
- Lorsqu'on utilise un outil électrique à l'extérieur, utiliser un prolongateur adapté à l'utilisation extérieure. L'utilisation d'un cordon adapté à l'utilisation extérieure réduit le risque de choc électrique.
- Si l'usage d'un outil électrique dans un emplacement humide est inévitable, utiliser une alimentation protégée par un dispositif à courant différentiel résiduel (RCD). L'usage d'un RCD réduit le risque de choc électrique.

3) Sécurité des personnes

- Rester vigilant, regarder ce que vous êtes en train de faire et faire preuve de bon sens dans votre utilisation de l'outil électrique. Ne pas utiliser un outil électrique lorsque vous êtes fatigué ou sous l'emprise de drogues, de l'alcool ou de médicaments. Un moment d'inattention en cours d'utilisation d'un outil électrique peut entraîner des blessures graves.
- Utiliser un équipement de protection individuelle. Toujours porter une protection pour les yeux. Les équipements de protection individuelle tels que les masques contre les poussières, les chaussures de sécurité antidérapantes, les casques ou les protections auditives utilisés pour les conditions appropriées réduisent les blessures.
- Éviter tout démarrage intempestif. S'assurer que l'interrupteur est en position arrêt avant de brancher l'outil au secteur et/ou au bloc de batteries, de le ramasser ou de le porter. Ne jamais porter l'outil électrique avec le doigt sur l'interrupteur ou brancher l'outil électrique en marche au secteur (risque d'accidents).
- Retirer toute clé de réglage avant de mettre l'outil électrique en marche. Un outil ou une clé se trouvant dans une pièce en rotation de l'outil électrique peut entraîner des blessures.
- Ne pas se précipiter. Garder une position et un équilibre adaptés à tout moment. Cela permet un meilleur contrôle de l'outil électrique dans des situations inattendues.

- S'habiller de manière adaptée. Ne pas porter de vêtements amples ou de bijoux. Garder les cheveux et les vêtements à distance des parties en mouvement. Des vêtements amples, des bijoux ou les cheveux longs peuvent être pris dans des parties en mouvement.
- Si des dispositifs sont fournis pour le raccordement d'équipements pour l'extraction et la récupération des poussières, s'assurer qu'ils sont connectés et correctement utilisés. Utiliser des collecteurs de poussière peut réduire les risques dus aux poussières.
- Rester vigilant et ne pas négliger les principes de sécurité de l'outil sous prétexte que vous avez l'habitude de l'utiliser. Une fraction de seconde d'inattention peut provoquer une blessure grave.

4) Utilisation et entretien de l'outil électrique

- Ne pas forcer l'outil électrique. Utiliser l'outil électrique adapté à votre application. L'outil électrique adapté réalise mieux le travail et de manière plus sûre au régime pour lequel il a été construit.
 - Ne pas utiliser l'outil électrique si l'interrupteur ne permet pas de passer de l'état de marche à arrêt et inversement. Tout outil électrique qui ne peut pas être commandé par l'interrupteur est dangereux et il faut le réparer.
 - Retirer la fiche de la prise de courant et/ou retirer l'accu amovible avant d'effectuer des réglages, de changer des pièces de l'outil utilisé ou de ranger l'outil électrique. De telles mesures de sécurité préventives réduisent le risque de démarrage accidentel de l'outil électrique.
 - Conservé les outils électriques à l'arrêt hors de la portée des enfants. Ne pas confier l'outil électrique à des personnes qui ne sont pas familiarisées avec son utilisation ou qui n'ont pas lu ces instructions. Les outils électriques sont dangereux entre les mains d'utilisateurs novices.
 - Prendre scrupuleusement soin des outils électriques et l'outil utilisé. Vérifier qu'il n'y a pas de mauvais alignement ou de blocage des parties mobiles, des pièces cassées ou toute autre condition pouvant affecter le fonctionnement de l'outil électrique. Avant l'utilisation de l'outil électrique, faire réparer les pièces endommagées. De nombreux accidents sont dus à des outils électriques mal entretenus.
 - Garder affûtés et propres les outils permettant de couper. Des outils destinés à couper correctement entretenus avec des pièces coupantes tranchantes sont moins susceptibles de bloquer et sont plus faciles à contrôler.
 - Utiliser l'outil électrique, l'outil interchangeable, les outils interchangeables, etc. conformément à ces instructions en tenant compte des conditions de travail et du travail à réaliser. L'utilisation de l'outil électrique pour des opérations différentes de celles prévues peut donner lieu à des situations dangereuses.
 - Il faut que les poignées et les surfaces de préhension restent sèches, propres et dépourvues d'huiles et de graisses. Des poignées et des surfaces de préhension glissantes rendent impossibles la manipulation et le contrôle en toute sécurité de l'outil dans les situations inattendues.
- ### 5) Utilisation et manipulation de l'outil sur accu
- Ne recharger qu'avec le chargeur spécifié par le fabricant. Un chargeur qui est adapté à un type de bloc de batteries peut créer un risque de feu lorsqu'il est utilisé avec un autre type de bloc de batteries.
 - N'utiliser les outils électriques qu'avec des blocs de batteries spécifiquement désignés. L'utilisation de tout autre bloc de batteries peut créer un risque de blessure et de feu.
 - Lorsqu'un bloc de batteries n'est pas utilisé, le maintenir à l'écart de tout autre objet métallique, par exemple trombones, pièces de monnaie, clés, clous, vis ou autres objets de petite taille qui peuvent donner lieu à une connexion d'une borne à une autre. Le court-circuitage des bornes d'une batterie entre elles peut causer des brûlures ou un feu.
 - Dans de mauvaises conditions, du liquide peut être éjecté de la batterie; éviter tout contact. En cas de contact accidentel, nettoyer à l'eau. Si le liquide entre en contact avec les yeux, rechercher en plus une aide médicale. Le liquide éjecté des batteries peut causer des irritations ou des brûlures.
 - Ne pas utiliser un bloc de batteries ou un outil fonctionnant sur batteries qui a été endommagé ou modifié. Les batteries endommagées ou modifiées peuvent avoir un comportement imprévisible provoquant un feu, une explosion ou un risque de blessure.
 - Ne pas exposer un bloc de batteries ou un outil fonctionnant sur batteries au feu ou à une température excessive. Une exposition au feu ou à une température supérieure à 130 °C peut provoquer une explosion.
 - Suivre toutes les instructions pour charger l'accu et ne jamais charger l'accu ou l'outil sur accu en dehors de la plage de température indiquée dans la notice d'utilisation. Un chargement incorrect ou à des températures hors de la plage spécifiée de températures peut endommager la batterie et augmenter le risque de feu.
- ### 6) Maintenance et entretien
- Faire entretenir l'outil électrique par un réparateur qualifié utilisant uniquement des pièces de rechange identiques. Cela assure le maintien de la sécurité de l'outil électrique.
 - Ne jamais effectuer d'opération d'entretien sur des blocs de batteries endommagés. Il convient que l'entretien des blocs de batteries ne soit effectué que par le fabricant ou les fournisseurs de service autorisés.

Consignes de sécurité des machines à couper les tubes

⚠ AVERTISSEMENT

Lire tous les avertissements de sécurité, les instructions, les illustrations et les spécifications fournis avec cet outil électrique. Ne pas suivre les instructions énumérées ci-dessous peut provoquer un choc électrique, un incendie et/ou une blessure sérieuse.

Conserver tous les avertissements et toutes les instructions pour pouvoir s'y reporter ultérieurement.

- Ne pas utiliser la machine à couper les tubes lorsqu'elle est endommagée. Risque d'accident.
- Ne pas surcharger la machine à couper les tubes, la molette de coupe (2) et le tube en appliquant une force d'avance trop élevée sur le levier d'avance (6). Lorsque la force d'avance est trop élevée, la machine à couper les tubes et la molette de coupe sont sujettes à une forte usure et risquent d'être endommagées. Une force d'avance trop élevée enfonce davantage les extrémités des tubes à couper, ce qui réduit leur section. Les tubes constitués d'un matériau cassant (tubes en fonte, etc.) risquent de se fissurer ou de casser si la force d'avance est trop élevée.
- Ne jamais approcher les mains des pièces en mouvement de la zone de coupe et d'ébavurage et de la zone des rouleaux de rotation (3) et des appuis de tube à hauteur réglable (10). Risque de blessures par coincement des doigts ou des mains.
- Pour soutenir les longs tubes, utiliser éventuellement aux deux extrémités une ou plusieurs servantes REMS Herkules 3B (code 120120), REMS Herkules Y (code 120130), REMS Herkules XL 12" (code 120125) ou appuis de tube à hauteur réglable (Fig. 6 (10)) et les aligner exactement par rapport aux rouleaux de rotation (3) de la machine à couper les tubes. Cela réduit le risque de rotation déséquilibrée et de chute.
- Avant de couper des tubes, vérifier si leur rotation est équilibrée. La coupe d'un tube qui n'est pas droit crée une excentricité et le tube ou l'appui de tube risquent de battre. Le tube risque également de glisser de la servante ou de l'appui de tube, la machine à couper les tubes risque de se décaler et la molette de coupe risque d'être endommagée. Risque de blessure.
- Déplacer ou soulever REMS Cento/REMS Cento RF/REMS Akku-Cento 22V/REMS DueCento en tenant le levier d'avance (6) uniquement lorsque celui-ci a été sécurisé conformément à la description du point 2.2. Lorsque le levier d'avance (6) n'est pas sécurisé, il risque de se détacher de la vis (8). REMS Cento/REMS Cento RF/REMS Akku-Cento 22V/REMS DueCento peut alors se renverser ou tomber. Risque de blessure.
- Se protéger et protéger les tierces personnes du tube en rotation pendant la coupe. Risque de blessure.
- Ne jamais faire fonctionner la machine à couper les tubes sans surveillance. Pendant les pauses prolongées, mettre la machine à couper les tubes hors tension et débrancher la fiche secteur ou retirer l'accu. Les appareils électriques peuvent présenter des dangers pouvant entraîner des dommages matériels et/ou corporels lorsqu'ils sont laissés sans surveillance.
- Les enfants et les personnes qui, en raison de leurs facultés physiques, sensorielles ou mentales ou de leur manque d'expérience ou de connaissances, sont incapables d'utiliser la machine à couper les tubes en toute sécurité ne sont pas autorisés à utiliser cette machine à couper les tubes sans surveillance ou sans instructions d'une personne responsable de leur sécurité. L'utilisation présente sinon un risque d'erreur de manipulation et de blessure.

- Ne confier la machine à couper les tubes qu'à des personnes ayant reçu les instructions nécessaires. L'utilisation de la machine à couper les tubes est interdite aux jeunes de moins de 16 ans, sauf si elle est nécessaire à leur formation professionnelle et qu'elle a lieu sous surveillance d'une personne qualifiée.
- La machine à couper les tubes n'est pas destinée à être utilisée par des personnes (enfants compris) ayant des facultés physiques, sensorielles ou mentales réduites ou manquant d'expérience ou de connaissances, à moins qu'une personne responsable de leur sécurité ne leur fournisse les instructions nécessaires à son utilisation ou ne les contrôle. Veiller à ce que les enfants ne jouent pas avec la machine à couper les tubes.
- Vérifier régulièrement que le câble de raccordement de la machine à couper les tubes et les rallonges ne sont pas endommagés. Faire remplacer les câbles endommagés par des professionnels qualifiés ou par une station S.A.V. agréée REMS.
- N'utiliser que des rallonges autorisées et portant un marquage correspondant. Les rallonges doivent avoir une section de câble suffisante. Utiliser un câble d'une section de 1,5 mm² pour les rallonges d'une longueur inférieure à 10 m, et un câble d'une section de 2,5 mm² pour les rallonges de 10 à 30 m.

Consignes de sécurité pour les accus

⚠ AVERTISSEMENT

Lire tous les avertissements de sécurité, les instructions, les illustrations et les spécifications fournis avec cet outil électrique. Ne pas suivre les instructions énumérées ci-dessous peut provoquer un choc électrique, un incendie et/ou une blessure sérieuse.

Conserver tous les avertissements et toutes les instructions pour pouvoir s'y reporter ultérieurement.

Voir aussi www.rems.de → Télécharger → Notice d'utilisation.

Explication des symboles

⚠ AVERTISSEMENT

Danger de degré moyen pouvant entraîner des blessures graves (irréversibles), voire mortelles en cas de non-respect des consignes.

⚠ ATTENTION

Danger de degré faible pouvant entraîner de petites blessures (réversibles) en cas de non-respect des consignes.

AVIS

Danger pouvant entraîner des dommages matériels sans risque de blessure (il ne s'agit pas d'une consigne de sécurité).



Lire la notice d'utilisation avant la mise en service



Port de protections auditives obligatoire



Outil électrique répondant aux exigences de la classe de protection II



L'appareil ne convient pas à un usage à l'extérieur



Éliminer dans le respect de l'environnement



Marquage de conformité CE

1. Caractéristiques techniques

Utilisation conforme

⚠ AVERTISSEMENT

REMS Cento, REMS Cento RF, REMS Akku-Cento 22V et REMS DueCento sont prévus pour couper les tubes et pour leur ébavurage intérieur et extérieur. Toute autre utilisation est non conforme et donc interdite.

1.1. Fourniture

REMS Cento Basic :	Machine à couper les tubes, clé polygonale de 27/17, notice d'utilisation.
REMS Cento RF Set:	Machine à couper les tubes, clé polygonale de 27/17, un guidage de tube Ø 75 mm et un guidage de tube Ø 110 mm, notice d'utilisation.
REMS Akku-Cento 22V Basic:	Machine à couper les tubes sur accu, accu Li-Ion 21,6 V, 5,0 Ah, chargeur rapide Li-Ion, clé polygonale de 27/17, notice d'utilisation.
REMS DueCento Basic :	Machine à couper les tubes, clé polygonale de 27/17, 2 supports de tube 1 à hauteur réglable pour tubes Ø 100–225 mm, Ø 4–8", levier d'avance, goupille bêta, notice d'utilisation.

1.2. Codes

	REMS Cento	REMS Cento RF	REMS Akku-Cento 22V	REMS DueCento
Machine à couper les tubes	845000	845006	845007	845005
REMS molette de coupe Cu-INOX pour les tubes des systèmes à sertir en acier inoxydable, cuivre, acier électro-zingué	845050		845050	845050
REMS molette de coupe Cu spécialement conçue pour les tubes des systèmes à sertir cuivre	845053		845053	845053
REMS molette de coupe St pour tubes acier, fonte (SML)	845052		845052	845052
REMS molette de coupe C-SF spécialement conçue pour les tubes des systèmes à sertir et des systèmes à emboîter en acier électro-zingué avec réalisation simultanée d'un chanfrein	845055		845055	845055
REMS molette de coupe V, s 10, pour tubes plastique et multicouches, épaisseur s ≤ 10 mm	845051		845051	845051

	REMS Cento	REMS Cento RF	REMS Akku-Cento 22V	REMS DueCento
REMS molette de coupe P, s 21, pour tubes plastique et multicouches, épaisseur s ≤ 21 mm				845057
Molette de coupe REMS RF		845054		
REMS Accu Li-Ion 21,6 V, 5,0 Ah			571581	
REMS Accu Li-Ion 21,6 V, 9,0 Ah			571583	
Chargeur rapide Li-Ion 230 V, 90 W			571585	
Levier d'avance REMS DueCento	845218	845218	845218	845218
Goupille bêta	089082	089082	089082	089082
Support	849315	849315	849315	
Support, mobile	849310	849310	849310	
Galets de roulement, 4 pièces	845118		845118	
Rouleaux de rotation INOX (4 pièces) en tube acier inox	845110		845110	
Galets de roulement en polyamide, 4 pièces	845119			
Rouleau de rotation intermédiaire pour coupe de tubes Ø 40–100 mm				845060
Clé polygonale de 27/17	849112	849112	849112	849112
REMS Herkules 3B, servante trépied	120120	120120	120120	
REMS Herkules Y, servante avec dispositif de fixation pour établi	120130	120130	120130	
REMS Herkules XL 12"	120125	120125	120125	
Support de tube 1 à hauteur réglable, Ø 40–110 mm, Ø 1½–4"	845220		845220	
Support de tube 1, à hauteur réglable, Ø 100–225 mm, Ø 4–8"				845220
Support de tube 2, à hauteur réglable, Ø 40–110 mm, Ø 1½–4"				845230
REMS Jumbo E, établi pliant	120240	120240	120240	
REMS Jumbo établi pliant	120200	120200	120200	
REMS REG 10–54 E ébavureur extérieur/intérieur pour tubes	113835	113835	113835	
REMS REG 28–108 ébavureur intérieur pour tubes	113840		113840	
Appareil de marquage pour marquer la profondeur d'introduction des raccords sur les tubes.	845530		845530	
REMS CleanM nettoyant pour machines	140119	140119	140119	140119
1.3. Plage d'utilisation				
Tubes acier inoxydable, cuivre				
Tubes acier électro-zingué des systèmes à sertir	Ø 8–108 mm		Ø 8–108 mm	Ø 54–225 mm
Tubes acier EN 10255 (DIN 2440)	DN 6–100 Ø ½–4"		DN 6–100 Ø ½–4"	DN 50–150 1½–6"
	Ø 10–115 mm		Ø 10–115 mm	
	Ø 14–115 mm			
Tubes fonte (SML) EN 877 DIN 19522	DN 50–100 mm		DN 50–100 mm	DN 50–200 mm
Tubes plastique SDR 11	Ø 10–110 mm Ø ½–4"		Ø 10–110 mm Ø ½–4"	Ø 40–225 mm Ø 1¼–8"
Tubes multicouche	Ø 10–110 mm		Ø 10–110 mm	Ø 40–110 mm
Tuyaux d'écoulement/tuyaux de descente soudés en acier inoxydable (EN 1124)		Ø 40–110 mm		
Épaisseur de paroi des tubes acier, cuivre, fonte (SML)	≤ 4,5 mm		≤ 4,5 mm	≤ 5,0 mm
Épaisseur de paroi des tubes plastique/multicouches	≤ 10,0 mm		≤ 10,0 mm	≤ 21,0 mm
Plage de température de travail				
REMS machines à couper les tubes,				
REMS machine à couper les tubes sur accu	-10 °C – +60 °C (14 °F – 140 °F)			
Accu	-10 °C – +60 °C (14 °F – 140 °F)			
Chargeur rapide	0 °C – +40 °C (32 °F – 113 °F)			
1.4. Vitesse de rotation				
Vitesse de rotation à vide de la molette de coupe	115 min ⁻¹	115 min ⁻¹	84 min ⁻¹	115 min ⁻¹
1.5. Caractéristiques électriques				
REMS Cento, REMS Cento RF,	230 V ~ ; 50–60 Hz ; 1200 W ; 5,7 A. Fusible (réseau) 10 A (B), fonctionnement intermittent S3 20% (AB 2/10 min), double isolation, antiparasitage, ou 110 V ~ ; 50–60 Hz ; 1200 W ; 11,4 A. Fusible (réseau) 20 A, fonctionnement intermittent S3 20% (AB 2/10 min), double isolation, antiparasitage.			
REMS Due-Cento				
REMS Akku-Cento 22 V:	21,6 V ; 5,0 Ah / 21,6 V ; 9,0 Ah.			
Chargeur rapide Li-Ion:	Entrée: 100 V – 240 V ~ ; 50 – 60 Hz; 90 W, Sortie: 21,6 V =, double isolation, antiparasitage.			
1.6. Dimensions				
L×L×H :	REMS Cento 250×300×250 mm (10"×12"×14")	REMS Cento RF 250×300×250 mm (10"×12"×14")	REMS Akku-Cento 22V 250×330×460 mm (9,8"×13,0"×18,1")	REMS DueCento 260×430×515 mm (10,2"×16,9"×20,3")
1.7. Poids				
Sans interrupteur de sécurité à pédale (sans accu)	16,8 kg (37 lb)	16,8 kg (37 lb)	16,0 kg (35 lb)	37,0 kg (82 lb)
REMS Accu Li-Ion 21,6 V, 5,0 Ah			0,8 kg (1,8 lb)	
REMS Accu Li-Ion 21,6 V, 9,0 Ah			1,1 kg (2,4 lb)	
1.8. Bruit				
Niveau de pression acoustique	L _{pA} = 87 dB (A)	L _{pA} = 87 dB (A)	L _{pA} = 87 dB (A)	L _{pA} = 87 dB (A)
Niveau de puissance acoustique	L _{wA} = 98 dB (A)	L _{wA} = 98 dB (A)	L _{wA} = 98 dB (A)	L _{wA} = 98 dB (A)
Niveau de pression acoustique	L _{pC peak} = 100 dB (A) K = 3 dB (A)	L _{pC peak} = 100 dB (A) K = 3 dB (A)	L _{pC peak} = 100 dB (A) K = 3 dB (A)	L _{pC peak} = 100 dB (A) K = 3 dB (A)
1.9. Vibrations				
Valeur effective pondérée de l'accélération	< 2,5 m/s ² K = 1,5 m/s ²	< 2,5 m/s ² K = 1,5 m/s ²	< 2,5 m/s ² K = 1,5 m/s ²	< 2,5 m/s ² K = 1,5 m/s ²

Le niveau moyen de vibrations a été mesuré au moyen d'un protocole d'essai normalisé et peut servir pour effectuer une comparaison avec un autre appareil. Le niveau moyen de vibrations peut également être utilisé pour l'évaluation de l'exposition.

⚠ ATTENTION

Le niveau moyen de vibrations est susceptible de varier en fonction des conditions d'utilisation de la machine à couper les tubes et selon la manière dont la machine à couper les tubes est utilisée. En fonction de l'utilisation effective (fonctionnement intermittent), il peut être nécessaire de prévoir des mesures spéciales de protection de l'utilisateur.

2. Mise en service

⚠ ATTENTION

Les charges de plus de 35 kg doivent être portées par au moins 2 personnes.

2.1. Branchement électrique

⚠ AVERTISSEMENT

Tenir compte de la tension du réseau ! Avant le branchement de la machine à couper les tubes ou du chargeur rapide, vérifier que la tension correspond à celle indiquée sur la plaque signalétique. Sur les chantiers, dans un environnement humide, à l'intérieur ou à l'extérieur ou dans d'autres situations d'installation similaires, ne faire fonctionner la machine à couper les tubes sur réseau qu'avec un interrupteur différentiel qui coupe l'alimentation en énergie dès que le courant de fuite qui passe à la terre dépasse 30 mA pendant 200 ms.

Accus (Fig. 1 (19))

Décharge profonde due à une tension insuffisante

Pour les accus Li-Ion, la tension ne doit pas être inférieure à une valeur minimale. Sinon l'accu risque de subir une décharge profonde et d'être endommagé (voir Indicateur de charge échelonné). À la livraison, les cellules des accus REMS Li-Ion sont chargées à environ 40 %. Les accus Li-Ion doivent donc être chargés avant leur utilisation, puis être rechargés régulièrement. La non-observation de cette consigne du fabricant des cellules peut conduire à un endommagement de l'accu Li-Ion par décharge profonde.

Décharge profonde due au stockage

En cas de stockage prolongé d'un accu Li-Ion faiblement chargé, celui-ci peut subir une décharge profonde par décharge spontanée et être endommagé. Les accus Li-Ion doivent donc être chargés avant leur stockage, puis être rechargés au moins tous les six mois et avant toute utilisation.

AVIS

Charger l'accu avant de l'utiliser. Recharger régulièrement les accus Li-Ion pour éviter une décharge profonde. Une décharge profonde endommage l'accu.

Utiliser uniquement le chargeur rapide REMS pour charger l'accu. Les accus Li-Ion neufs et stockés de façon prolongée n'atteignent leur capacité maximale qu'après plusieurs chargements.

Contrôle de l'état de la machine, REMS Akku-Cento 22V

La machine à couper les tubes sur accu est équipée d'un contrôle électronique de l'état de la machine (Fig. 1 (18)) par LED bicolore rouge/verte. La LED est verte lorsque l'accu est entièrement chargé ou que sa charge est encore suffisante. La LED est rouge lorsqu'il faut charger l'accu. Si cet état se présente pendant la coupe, terminer la coupe avec un accu Li-Ion chargé. En cas de sollicitation trop importante de la machine, la LED passe au rouge et la machine à couper les tubes sur accu s'arrête. Après peu de temps, la LED repasse au vert et la coupe peut être poursuivie. La LED rouge clignote lorsque la température du moteur a été dépassée. Après un temps de refroidissement, la LED repasse au vert et la coupe peut être poursuivie. Pour raccourcir le temps de refroidissement, faire fonctionner la machine à couper les tubes sur accu à vide.

Lorsque la machine à couper les tubes sur accu n'est pas utilisée, la LED s'éteint après 2 heures environ et se rallume en cas de remise en marche de la machine à couper les tubes sur accu.

Indicateur de charge étagé (Fig. 1 (20)) des accus Li-Ion 21,6 V

Les 4 LED indiquent l'état de charge de l'accu. Lorsque le bouton portant le symbole de batterie est actionné, au moins une LED s'allume pendant quelques secondes. Plus le nombre de LED s'allument en vert est élevé et plus la charge de l'accu est élevée. Lorsqu'une LED rouge clignote, recharger l'accu.

Chargeur rapide Li-Ion (code 571585)

Lorsque la fiche secteur est branchée, le témoin lumineux gauche doit s'allumer vert en continu. Dès que l'accu est enfilé dans le chargeur rapide, le second témoin lumineux doit clignoter vert. La charge de l'accu est en cours. Lorsque ce témoin lumineux reste allumé vert en continu, l'accu est chargé. Si ce témoin lumineux clignote rouge, l'accu est défectueux. Si ce témoin lumineux reste allumé rouge en continu, la température du chargeur rapide et/ou de l'accu dépasse les limites admissibles du chargeur rapide, comprises entre 0 °C et +40 °C.

AVIS

Les chargeurs rapides ne conviennent pas à un usage à l'extérieur.

2.2. Mise en place de la machine à couper les tubes

REMS Cento/REMS Cento RF, REMS Akku-Cento 22V

Fixer la machine à couper les tubes par exemple sur REMS Jumbo E / REMS Jumbo (fig. 1) (accessoire code 120240/120200) ou sur le support/chariot mobile (fig. 2) (accessoire code 849315/849310) respectivement avec 4 ou 2 vis M 8. Veiller à ce que l'espace disponible soit suffisant pour la machine à couper les tubes, pour REMS Jumbo/le support et pour le tube à couper. Utiliser impérativement REMS Herkules (fig. 2) (accessoire code 120120) ou REMS Herkules Y (code 120130), REMS Herkules XL 12" (code 120125) pour soutenir les longs tubes, le cas échéant des deux côtés de la machine à couper les tubes. Remonter l'entraînement de la molette de coupe (1) en tournant le levier d'avance (6) jusqu'à ce que le tube à couper (5) puisse être posé sur les rouleaux de rotation (3). Pour régler la hauteur de la servante REMS Herkules, poser le tube à couper au centre des rouleaux de rotation (3) de la machine à

couper les tubes. Pour ne pas endommager la molette de coupe (2), veiller à ce que le tube (5) ne heurte pas la molette de coupe. Ouvrir le levier de serrage de la servante REMS Herkules, baisser l'appui de tube de la servante, placer la servante sous le tube à proximité de la machine à couper les tubes, relever l'appui de tube jusqu'au tube et serrer le levier de serrage. Placer la servante REMS Herkules préréglée sous l'extrémité du tube. Si cela est nécessaire, placer une ou plusieurs servantes supplémentaires entre la machine à couper les tubes et la ou les extrémités du tube afin de réduire une rotation déséquilibrée du tube.

La machine à couper les tubes (à partir de l'année de fabrication 2014) peut également être utilisée sur un sol dur et plat avec le levier d'avance de REMS DueCento (fig. 6 (6)) (accessoire code 845218). Enlever le levier d'avance de la machine à couper les tubes (fig. 1 (6)) en déplaçant l'entraînement de la molette de coupe (1) jusqu'en haut, puis en continuant à tourner le levier d'avance (6) par à-coups jusqu'à ce que le levier d'avance se desserre dans le filetage. Placer le levier d'avance de REMS DueCento (fig. 7 (6)) sur l'axe fileté (fig. 7 (8)). Veiller à ce que la tige cylindrique de l'axe fileté s'engage dans l'échancrure du levier d'avance et introduire la goupille bêta (fig. 7 (9)) dans les trous du levier d'avance et de l'axe fileté (fig. 7). Veiller à ce que l'espace disponible soit suffisant pour la machine à couper les tubes et le tube à couper. Utiliser impérativement un ou plusieurs supports de tube 1 Ø 40 – 110 mm, Ø 1½–4" (accessoire, code 845220) pour soutenir les longs tubes, le cas échéant des deux côtés de la machine à couper les tubes. Monter l'entraînement de la molette de coupe (1) en tournant le levier d'avance (6) jusqu'à ce que le tube à couper (5) puisse être posé sur les rouleaux de rotation (3). Pour régler la hauteur du support de tube, poser le tube à couper au centre des rouleaux de rotation (3) de la machine à couper les tubes. Pour ne pas endommager la molette de coupe (2), veiller à ce que le tube (5) ne heurte pas contre la molette de coupe. Ouvrir le levier de serrage du support de tube, baisser le support de tube, placer le support de tube sous le tube à proximité de la machine à couper les tubes, relever le support de tube jusqu'au tube et serrer le levier de serrage. Placer le support de tube préréglé sous l'extrémité du tube. Si cela est nécessaire, placer un ou plusieurs supports de tube supplémentaires entre la machine à couper les tubes et la ou les extrémités du tube afin de réduire une rotation déséquilibrée du tube.

Pour mettre en place le levier d'avance REMS Cento/REMS Cento RF, REMS Akku-Cento 22V (fig. 1 (6)), enlever le cas échéant le tube des rouleaux de rotation (3). Enlever le cas échéant la goupille bêta (fig. 7 (9)) et enlever le levier d'avance de REMS DueCento (fig. 6 (6)). Visser le levier d'avance de REMS Cento/REMS Cento RF, REMS Akku-Cento 22V (fig. 1 (6)). Déplacer l'entraînement de la molette de coupe (1) vers le bas et serrer le levier d'avance par à-coups. N'utiliser qu'un levier d'avance à la fois.

⚠ ATTENTION

Soulever REMS Cento/REMS Cento RF, REMS Akku-Cento 22V en tenant le levier d'avance de REMS DueCento (6) uniquement lorsque celui-ci a été sécurisé avec la goupille bêta (9) conformément à la description ci-dessus. Le levier d'avance (6) risque sinon de se détacher de l'axe fileté (8). REMS Cento/REMS Cento RF, REMS Akku-Cento 22V peut alors se renverser ou tomber. Risque de blessure !

Pour la coupe de tuyaux d'écoulement/tuyaux de descente soudés en acier inoxydable (EN 1124), utiliser REMS Cento RF et la molette de coupe REMS RF. Pour la coupe des diamètres 75 mm et 110 mm, fixer le guidage de tube correspondant (fig. 5 (15)) au bâti (17) avec les deux vis à tête cylindrique (16). Pour cela, déplacer l'entraînement de la molette de coupe (1) jusqu'en haut en tournant le levier d'avance (6). Pour poser des tubes des diamètres 75 mm et 110 mm sur les rouleaux de rotation (3), glisser le tube à travers le guidage de tube (15) depuis le côté. Pour ne pas endommager la molette de coupe (2), veiller à ce que le tube (5) ne heurte pas contre la molette de coupe. Utiliser les supports de tube conformément à la description ci-dessus.

AVIS

Lorsque le guidage de tube (15) est en place, l'écrou hexagonal fixant la molette de coupe peut heurter contre le guidage de tube (15) lorsque l'entraînement de la molette de coupe (1) est déplacé trop loin vers le bas.

REMS DueCento

Poser la machine à couper les tubes sur un sol dur et plat. Veiller à ce que l'espace disponible soit suffisant pour la machine à couper les tubes, les appuis de tube à hauteur réglable et le tube à couper. Placer le levier d'avance (6) sur l'axe fileté (8). Veiller à ce que la tige cylindrique de l'axe fileté s'engage dans l'échancrure du levier d'avance et introduire la goupille (9) dans les trous du levier d'avance et de la vis (fig. 7). Utiliser impérativement des appuis de tube à hauteur réglable (Fig. 6 (10)) pour soutenir les longs tubes, le cas échéant des deux côtés de la machine. Monter l'entraînement de la molette de coupe (1) en tournant le levier d'avance (6) jusqu'à ce que le tube à couper (5) puisse être posé sur les rouleaux de rotation (3). Pour régler la hauteur des appuis de tube à hauteur réglable (10), poser le tube à couper au centre des rouleaux de rotation (3) de la machine à couper les tubes. Pour ne pas endommager la molette de coupe (2), veiller à ce que le tube (5) ne heurte pas la molette de coupe. Ouvrir le levier de serrage (11) des appuis de tube à hauteur réglable (10). Placer les appuis de tube à hauteur réglable (10) sous le tube à proximité de la machine à couper les tubes (fig. 8), les relever jusqu'au tube et serrer le levier de serrage (11). Placer les appuis de tube préréglés sous chaque extré-

mité du tube. Si cela est nécessaire, placer un ou plusieurs appuis de tube supplémentaires entre la machine à couper les tubes et la ou les extrémités du tube afin de réduire une rotation déséquilibrée du tube.

Ne pas fixer REMS DueCento et les appuis de tube à hauteur réglable (10) au sol, car sinon un tube dont la rotation n'est pas équilibrée est susceptible de provoquer la rupture de la molette de coupe.

⚠ ATTENTION

Déplacer ou soulever REMS DueCento en tenant le levier d'avance (6) uniquement lorsque celui-ci a été sécurisé avec la goupille bêta (9) conformément à la description ci-dessus. Le levier d'avance (6) risque sinon de se détacher de l'axe fileté (8). REMS DueCento peut alors se renverser ou tomber. Risque de blessure !

2.3. Montage (remplacement) de la molette de coupe (2)

Débrancher la fiche secteur ou, le cas échéant, retirer l'accu ! Choisir la molette de coupe qui convient. Desserrer l'écrou hexagonal fixant la molette de coupe (filetage à droite) en utilisant la clé hexagonale de 27 fournie. Mettre en place (remplacer) la molette de coupe (2). Veiller à ce que les ergots d'entraînement de l'arbre d'entraînement s'engagent dans les trous de la molette de coupe. Serrer l'écrou hexagonal.

AVIS

Une molette de coupe inappropriée risque d'être endommagée ou de ne pas couper le tube. **Utiliser uniquement des molettes de coupe REMS d'origine !**

2.4. Coupe de tubes Ø 40–110 mm, Ø 1½–4" avec REMS DueCento (fig. 9)

Placer le rouleau de rotation intermédiaire pour coupe de tubes Ø 40–110 mm, Ø 1½–4" (14) (accessoire code 845060) sur les rouleaux de rotation (3). Pour les tubes Ø 40–70 mm / Ø 70–110 mm, placer le rouleau de rotation intermédiaire sur les rouleaux de rotation (3) conformément à la figure 9. Utiliser impérativement des supports de tube à hauteur réglable 2 Ø 40–110 mm (accessoire code 845230) pour soutenir les longs tubes, le cas échéant des deux côtés de la machine à couper les tubes. REMS DueCento.

3. Fonctionnement

⚠ ATTENTION

Risque de blessure !

Porter des vêtements appropriés. Ne pas porter de vêtements amples ni de bijoux. Écarter les cheveux, les vêtements et les gants des pièces en mouvement. Des vêtements amples, des bijoux ou des cheveux longs peuvent être happés par des pièces en mouvement.

3.1. Mode opératoire

⚠ ATTENTION

Soutenir les longs tubes (voir 2.2.) ! Les morceaux de tube coupés risquent de tomber immédiatement au sol à la fin de la coupe !

Remonter l'entraînement de la molette de coupe (1) en tournant le levier d'avance (6) jusqu'à ce que le tube à couper (5) puisse être posé sur les rouleaux de rotation (3). Supprimer les bavures extérieures du tube (dues au sciage) pour éviter d'endommager les rouleaux de rotation. Vérifier que la molette de coupe REMS (2) choisie/installée convient pour le tube à couper. Pour ne pas endommager la molette de coupe (2), veiller à ce que le tube (5) ne heurte pas la molette de coupe au moment de le poser. Marquer le trait de coupe sur le tube et le positionner par rapport à la molette de coupe. Activer l'interrupteur de sécurité à pédale (7). Tourner le levier d'avance (6) jusqu'à ce que la molette de coupe fasse tourner le tube. Continuer ensuite à tourner le levier d'avance (6) d'environ 30° (cela correspond à la distance des heures du cadran d'une montre). Laisser tourner le tube sans avance supplémentaire pendant environ 2 tours avant d'avancer à nouveau la molette de coupe en tournant le levier d'avance d'environ 30°. Répéter l'opération.

AVIS

Si la molette de coupe se casse pendant la coupe, ne pas replonger la molette de coupe dans la même fente du tube coupé, après le remplacement. Les fragments restés dans la fente endommageraient la nouvelle molette de coupe.

3.2. Soutien du tube

Le cas échéant, les longs tubes doivent être soutenus des deux côtés de la machine à couper les tubes (voir 2.2.).

3.3. Ébavurage

Ébavurage de tubes à l'intérieur

REMS REG 28–108 (12) permet d'ébavurer les tubes Ø 28–108 mm, Ø ¾–4" à l'intérieur. REMS REG 28–108 est entraîné par une molette de coupe (fig. 3). Pour l'entraînement, utiliser les molettes de coupe REMS molette de coupe Cu-INOX (code 845050), REMS molette de coupe Cu (code 845053) et REMS molette de coupe RF (code 845054). Pour l'ébavurage de longs tubes, utiliser une ou plusieurs servantes REMS Herkules 3B (code 120120), REMS Herkules Y (code 120130), REMS Herkules XL 12" (code 120125) ou appuis de tube à hauteur réglable (fig. 6 (10)).

AVIS

Veiller à ce que la lame de la molette de coupe (2) entre dans la rainure de REMS REG 28–108 (12) (fig. 3).

Ébavurage de tubes à l'extérieur et à l'intérieur (fig. 4)

REMS REG 10–54 E (13) permet d'ébavurer les tubes Ø 10–54 mm, Ø ½–2½" à l'extérieur et à l'intérieur. L'arbre de la molette de coupe est muni d'un logement à l'arrière pour l'entraînement de REMS REG 10–54 E. Presser le tube à ébavurer à la main contre REMS REG 10–54 E mis en rotation par la machine à couper les tubes.

AVIS

Enlever REMS REG 10–54 E (13) avant de couper des tubes. L'utilisation du logement est **exclusivement** autorisée pour REMS REG 10–54 E. L'utilisation d'autres outils compatibles avec ce logement est interdite.

3.4. Appareil de marquage (Fig. 10)

Pour le repérage de la profondeur d'introduction des raccords sur les tubes. Pour REMS Cento, REMS Akku-Cento 22 V.

4. Maintenance

Outre l'entretien décrit ci-après, il est recommandé de faire effectuer, au moins une fois par an, une inspection de la machine à couper les tubes ainsi qu'un contrôle récurrent prescrit pour les appareils électriques par une station S.A.V. agréée REMS. En Allemagne, un tel contrôle récurrent des appareils électriques doit être effectué conformément à DIN VDE 0701-0702 et est également prescrit pour les équipements électriques mobiles conformément aux prescriptions de prévention des accidents DGUV 3 relatives aux installations et aux équipements électriques. En outre, les prescriptions de sécurité, directives et règlements nationaux valables sur le lieu d'utilisation doivent être respectés.

4.1. Entretien

⚠ AVERTISSEMENT

Débrancher la fiche secteur ou, le cas échéant, retirer l'accu avant les travaux d'entretien !

Les rouleaux de rotation (3) de la machine à couper les tubes et du rouleau de rotation intermédiaire (14) ainsi que la molette de coupe (2) et le logement de la molette de coupe doivent être propres. Nettoyer de temps en temps l'axe fileté (8) et les guides de la molette de coupe (1) et lubrifier légèrement à l'huile pour machines. Nettoyer les pièces métalliques fortement encrassées en utilisant le nettoyant pour machines REMS CleanM (code 140119) et les protéger ensuite contre la corrosion.

Pour nettoyer les pièces en matières plastiques (boîtiers, etc.), utiliser uniquement le nettoyant pour machines REMS CleanM (code 140119), ou du savon doux et un chiffon humide. Ne pas utiliser de produits nettoyants ménagers. Ceux-ci contiennent souvent des produits chimiques pouvant détériorer les pièces en matières plastiques. N'utiliser en aucun cas de l'essence, de l'huile de térébenthine, des diluants ou d'autres produits similaires pour nettoyer les pièces en matières plastiques.

Veiller à ce qu'aucun liquide ne pénètre dans la machine à couper les tubes.

4.2. Inspection/remise en état

⚠ AVERTISSEMENT

Débrancher la fiche secteur ou, le cas échéant, retirer l'accu avant les travaux d'entretien et de réparation ! Ces travaux doivent impérativement être exécutés par des professionnels qualifiés.

L'engrenage de REMS Cento, REMS Cento RF, REMS Akku-Cento 22 V et de REMS DueCento est sans entretien. Il est équipé d'une lubrification permanente et ne doit pas être lubrifié. Le moteur est équipé de balais de charbon. Ceux-ci s'usent et doivent être contrôlés, voire remplacés de temps en temps par des professionnels qualifiés ou par une station S.A.V. agréée REMS. Utiliser uniquement des balais de charbon REMS d'origine. Les balais de charbon des moteurs à courant continu des machines à couper les tubes sur accu s'usent. Leur remplacement est impossible. Il est donc nécessaire de remplacer le moteur à courant continu. Voir également 5. Marche à suivre en cas de défauts.

5. Marche à suivre en cas de défauts

- 5.1. Défaut :** La machine à couper les tubes s'arrête pendant la coupe. La LED de contrôle de l'état de charge de l'accu (18) passe au rouge (REMS Akku-Cento 22V).
- Cause :**
- La force d'avance est trop élevée.
 - La molette de coupe est émoussée/cassée.
 - Les balais de charbon sont usés.
 - L'accu est vide ou défectueux (REMS Akku-Cento 22V).
 - L'accu utilisé ne convient pas (REMS Akku-Cento 22V).
- Remède :**
- Réduire la force d'avance. Patienter jusqu'à ce que la LED repasse au vert (REMS Akku-Cento 22V).
 - Remplacer la molette de coupe.
 - Faire remplacer les balais de charbon/le moteur à courant continu par des professionnels qualifiés ou par une station S.A.V. agréée REMS.
 - Charger l'accu avec le chargeur rapide Li-Ion ou remplacer l'accu.
 - Accus utilisables : voir 1.5.
- 5.2. Défaut :** Le tube s'immobilise pendant la coupe.
- Cause :**
- Le tube n'est pas rond.
 - Le tube n'est pas ébavuré à l'extérieur.
 - Les rouleaux de rotation (3) sont encrassés.
- Remède :**
- Réduire la force d'avance.
 - Ébavurer le tube à l'extérieur.
 - Nettoyer les rouleaux de rotation en utilisant le nettoyant pour machines REMS CleanM (code 140119) et les protéger ensuite contre la corrosion.
- 5.3. Défaut :** Le tube n'est pas coupé.
- Cause :**
- La molette de coupe ne convient pas.
 - Le tube n'est pas rond.
 - Le tube n'est pas ébavuré à l'extérieur.
 - La molette de coupe est endommagée.
- Remède :**
- Remplacer la molette de coupe par une molette de coupe qui convient pour le tube à couper.
 - Réduire la force d'avance.
 - Ébavurer le tube à l'extérieur.
 - Remplacer la molette de coupe.
- 5.4. Défaut :** Le tube n'est pas entièrement coupé et s'immobilise.
- Cause :**
- La molette de coupe ne convient pas.
 - La rotation du tube est déséquilibrée.
 - La force d'avance est trop élevée.
- Remède :**
- Remplacer la molette de coupe par une molette de coupe qui convient pour le tube à couper.
 - Arrêter la machine à couper les tubes. Arracher le morceau de tube à la main en utilisant éventuellement un tournevis ou un autre outil.
 - Réduire la force d'avance.
- 5.5. Défaut :** La machine à couper les tubes ne démarre pas.
- Cause :**
- Le câble de raccordement est défectueux (REMS Cento, REMS Cento RF, REMS DueCento).
 - L'accu est vide ou défectueux (REMS Akku-Cento 22V).
 - L'accu utilisé ne convient pas (REMS Akku-Cento 22V).
 - La machine à couper les tubes est défectueuse.
 - Les balais de charbon sont usés.
 - La force d'avance est trop élevée.
- Remède :**
- Faire remplacer le câble de raccordement par des professionnels qualifiés ou par une station S.A.V. agréée REMS.
 - Charger l'accu avec le chargeur rapide Li-Ion ou remplacer l'accu.
 - Accus utilisables : voir 1.5.
 - Faire examiner/réparer la machine à couper les tubes par une station S.A.V. agréée REMS.
 - Faire remplacer les balais de charbon/le moteur à courant continu par des professionnels qualifiés ou par une station S.A.V. agréée REMS.
 - Réduire la force d'avance.
- 5.6. Défaut :** La molette de coupe s'émousse ou se casse après 1 à 2 coupes.
- Cause :**
- La coupe est réalisée dans une fente dans laquelle la molette de coupe précédente s'est déjà émoussée ou a été endommagée.
 - La molette de coupe ne convient pas.
 - Le tube ne convient pas pour la coupe.
- Remède :**
- Placer la molette de coupe à côté de la fente contenant les fragments de la molette de coupe endommagée pour amorcer la coupe.
 - Remplacer la molette de coupe par une molette de coupe qui convient pour le tube à couper.
 - Utiliser uniquement des tubes autorisés (voir 1.3.).
- 5.7. Défaut :** La machine à couper les tubes laisse des traces sur la surface des tubes.
- Cause :**
- Les rouleaux de rotation (3) de la machine à couper les tubes et/ou le rouleau de rotation intermédiaire (14) sont encrassés.
 - Les rouleaux de rotation (3) de la machine à couper les tubes et/ou le rouleau de rotation intermédiaire (14) sont endommagés.
- Remède :**
- Nettoyer les rouleaux de rotation en utilisant le nettoyant pour machines REMS CleanM (code 140119) et les protéger ensuite contre la corrosion.
 - Remplacer les rouleaux de rotation.
- 5.8. Défaut :** Lors de la coupe de tuyaux d'écoulement/tuyaux de descente soudés en acier inoxydable (EN 1124) avec REMS Cento RF, l'arête de coupe est ondulée.
- Cause :**
- La force d'avance est trop élevée.
 - La molette de coupe est émoussée/cassée.
 - La molette de coupe ne convient pas.
- Remède :**
- Réduire la force d'avance.
 - Remplacer la molette de coupe.
 - Utiliser la molette de coupe REMS RF (code 845054).
- 5.9. Défaut :** REMS Akku-Cento 22V s'arrête et la LED rouge du contrôle de l'état de la machine (18) clignote.
- Cause :**
- La température du moteur a été dépassée.
- Remède :**
- Patienter jusqu'à ce que la LED repasse au vert. Mettre l'outil sur accu REMS en marche et le faire fonctionner à vide pour accélérer le refroidissement.

6. Élimination en fin de vie

Ne pas jeter REMS Cento, REMS Cento RF, REMS Akku-Cento 22V, REMS DueCento, les accus et les chargeurs rapides dans les ordures ménagères lorsqu'ils sont hors d'usage. Ils doivent être éliminés conformément aux dispositions légales. Les piles au lithium et les blocs piles de tous les systèmes de piles doivent toujours être déchargés avant d'être éliminés. Si les piles au lithium et les blocs piles ne sont pas entièrement déchargés, masquer tous les contacts en utilisant par exemple un ruban isolant.

7. Garantie du fabricant

Le délai de garantie est de 12 mois à compter de la date de délivrance et de prise en charge du produit neuf par le premier utilisateur. La date de délivrance est à justifier par l'envoi des documents d'achat originaux qui doivent contenir les renseignements concernant la date d'achat et la désignation du produit. Tous les défauts de fonctionnement qui se présentent pendant le délai de garantie et qui sont dus à des vices de fabrication ou de matériel sont remis en état gratuitement. Le délai de garantie du produit n'est ni prolongé ni renouvelé après la remise en état. Sont exclus de la garantie tous les dommages consécutifs à l'usure normale, à l'emploi et au traitement non appropriés, au non-respect des instructions d'emploi, à des moyens d'exploitation inadéquats, à un emploi forcé, à une utilisation non conforme, à des interventions de l'utilisateur ou de tierces personnes ou à d'autres causes n'incombant pas à la responsabilité de REMS.

Les prestations sous garantie ne peuvent être effectuées que par des SAV agréés REMS. Les appels en garantie ne sont reconnus que si le produit non démonté et sans interventions préalables est remis à une station S.A.V. agréée REMS. Les produits et les pièces remplacés redeviennent la propriété de REMS.

Les frais d'envoi et de retour sont à la charge de l'utilisateur.

La liste des stations S.A.V. REMS est disponible sur Internet, sur www.rems.de. Dans les pays qui n'y sont pas mentionnés, le produit doit être renvoyé à : SERVICE-CENTER, Neue Rommelshauser Str. 4, 71332 Waiblingen, Deutschland. Cette garantie ne modifie pas les droits juridiques de l'utilisateur, en particulier son droit à des prestations de garantie du revendeur en cas de défauts, ainsi que ses droits résultant d'un manquement délibéré à une obligation et ses droits relevant de la responsabilité du fait du produit.

Cette garantie est soumise au droit allemand, à l'exclusion des prescriptions de renvoi du droit privé international allemand et à l'exclusion de la Convention des Nations Unies sur les contrats de vente internationale de marchandises (CISG). Le garant de cette garantie du fabricant valable dans le monde entier est la société REMS GmbH & Co KG, Stuttgarter Str. 83, 71332 Waiblingen, Deutschland.

8. Listes de pièces

Listes de pièces: voir www.rems.de → Télécharger → Vues éclatées.

Traduzione delle istruzioni d'uso originali

Fig. 1-10

1 Motore rotella	11 Leva di bloccaggio
2 Rotella	12 REMS REG 28-108
3 Rulli di scorrimento	13 REMS REG 10-54 E
4 Fori del supporto (REMS Cento/REMS Cento RF/ REMS Akku-Cento 22 V)	14 Unità a rulli di scorrimento per tagliare tubi di Ø 40–110 mm (accessorio, REMS DueCento)
5 Tubo	15 Guida del tubo (Cento RF)
6 Leva di avanzamento	16 Viti a testa cilindrica
7 Interruttore di sicurezza a pedale	17 Basamento
8 Vite	18 Controllo dello stato della macchina
9 Coppiglia	19 Batteria
10 Supporto, regolabile in altezza del tubo	20 Indicatore dello stato di carica

Avvertenze di sicurezza generali per elettroutensili

⚠ AVVERTIMENTO

Leggere tutte le avvertenze di sicurezza, le istruzioni, le didascalie e i dati tecnici di questo elettroutensile. La mancata osservanza delle seguenti istruzioni può causare folgorazione elettrica, incendi e/o gravi lesioni.

Conservare tutte le avvertenze di sicurezza e le istruzioni per l'uso futuro.

Il termine "elettrotensile" utilizzato nelle avvertenze di sicurezza riguarda utensili elettrici alimentati dalla rete elettrica (con cavo di alimentazione) o utensili elettrici alimentati da batterie (senza cavo di alimentazione).

1) Sicurezza sul posto di lavoro

- Tenere pulito e ben illuminato il posto di lavoro. Il disordine o un posto di lavoro poco illuminato può causare incidenti.
- Non lavorare con l'elettrotensile in ambienti a rischio di esplosioni, dove si trovano liquidi, gas o polveri infiammabili. Gli elettroutensili generano scintille che possono incendiare polvere o vapore.
- Tenere lontano i bambini ed altre persone durante l'utilizzo dell'elettrotensile. In caso di distrazioni si può perdere il controllo dell'elettrotensile.

2) Sicurezza elettrica

- La spina elettrica dell'elettrotensile deve entrare esattamente nella presa. La spina elettrica non deve essere modificata in nessun modo. Non utilizzare spine adattatrici per elettroutensili con messa a terra. Spine non modificate e prese adeguate diminuiscono il rischio di folgorazione elettrica.
- Evitare il contatto con oggetti collegati a terra come tubi, radiatori, forni e frigoriferi. Il rischio di folgorazione elettrica aumenta se l'utente si trova su un pavimento di materiale conduttore.
- Tenere l'elettrotensile al riparo dalla pioggia e dall'umidità. L'infiltrazione di acqua in un elettrotensile aumenta il rischio di folgorazione elettrica.
- Non usare il cavo di collegamento per uno scopo diverso da quello previsto, per trasportare l'elettrotensile, per appenderlo o per estrarre la spina dalla presa. Tenere il cavo di collegamento lontano da fonti di calore, olio, spigoli taglienti o parti in movimento. Cavi di collegamento danneggiati o aggrovigliati aumentano il rischio di folgorazione elettrica.
- Se si lavora con un elettrotensile all'aperto, usare esclusivamente cavi di prolunga adatti anche per l'impiego all'aperto. L'utilizzo di un cavo di prolunga adatto per l'impiego all'aperto riduce il rischio di folgorazione elettrica.
- Se non si può evitare di utilizzare l'elettrotensile in un ambiente umido, utilizzare un interruttore differenziale per correnti di guasto (salvavita). L'impiego di un interruttore differenziale per correnti di guasto riduce il rischio di folgorazione elettrica.

3) Sicurezza delle persone

- Lavorare con l'elettrotensile prestando la massima attenzione e con consapevolezza delle proprie azioni. Non utilizzare l'elettrotensile quando si è stanchi o sotto l'effetto di sostanze stupefacenti, alcool o medicinali. Un momento di deconcentrazione durante l'impiego dell'elettrotensile può causare gravi lesioni.
- Indossare dispositivi di protezione individuale e sempre occhiali di protezione. I dispositivi di protezione individuale, ad esempio maschera parapolvere, scarpe di sicurezza antiscivolo, casco di protezione e protezione degli organi dell'udito, a seconda del tipo e dell'impiego dell'elettrotensile, riduce il rischio di lesioni.
- Evitare un avviamento accidentale. Verificare che l'elettrotensile sia spento prima di collegarlo all'alimentazione elettrica e/o alla batteria, di prenderlo o di trasportarlo. Se durante il trasporto dell'elettrotensile si preme accidentalmente l'interruttore o si collega l'elettrotensile acceso alla rete elettrica, si possono causare incidenti.
- Rimuovere utensili di regolazione o chiavi prima di accendere l'elettrotensile. Un utensile o una chiave che si trova in una parte in rotazione dell'elettrotensile può causare lesioni.
- Evitare una postura anomala del corpo. Assicurarsi di essere in una posizione stabile e mantenere sempre l'equilibrio. In questo modo è possibile tenere meglio sotto controllo l'elettrotensile in situazioni impreviste.
- Vestirsi in modo adeguato. Non indossare indumenti larghi o monili. Tenere lontano capelli e indumenti da parti in movimento. Indumenti larghi, monili o capelli lunghi possono impigliarsi nelle parti in movimento.

- Se è possibile montare dispositivi aspirapolvere o raccogli-polvere, assicurarsi che siano collegati e utilizzati correttamente. L'utilizzo di un sistema di aspirazione della polvere può ridurre i pericoli causati dalla polvere.
- L'utente non pensi di poter trascurare di osservare le regole di sicurezza per gli elettroutensili, nemmeno quando ha acquisito familiarità con l'uso dell'elettrotensile. Azioni negligenti o sbadate possono causare gravi lesioni entro una frazione di secondo.

4) Utilizzo e trattamento dell'elettrotensile

- Non sovraccaricare l'elettrotensile. Utilizzare l'elettrotensile adatto per il tipo di lavoro specifico. Con l'elettrotensile adeguato si lavora meglio e in modo più sicuro nel campo nominale di potenza.
- Non utilizzare elettroutensili con interruttore difettoso. Un elettroutensile che non si spegne o non si accende più è pericoloso e deve essere riparato.
- Estrarre la spina dalla presa e/o togliere l'eventuale batteria, se amovibile, prima di regolare o programmare l'utensile, di cambiare parti ad innesto dell'utensile o di mettere via l'elettrotensile. Questa misura di sicurezza evita un avviamento accidentale dell'elettrotensile.
- Conservare gli elettroutensili non in uso al di fuori della portata dei bambini. Non consentire che l'elettrotensile sia utilizzato da persone non pratiche o che non hanno letto le presenti istruzioni. Gli elettroutensili sono pericolosi se utilizzati da persone inesperte.
- Curare attentamente gli elettroutensili e le parti ad innesto dell'utensile. Controllare che le parti mobili funzionino correttamente, non siano bloccate o rotte e non siano così danneggiate da impedire un corretto funzionamento dell'elettrotensile. Prima di utilizzare l'elettrotensile far riparare le parti danneggiate. La manutenzione scorretta degli elettroutensili è una delle cause principali di incidenti.
- Mantenere gli utensili da taglio affilati e puliti. Gli utensili da taglio attentamente curati e con taglienti affilati si bloccano di meno e sono più facili da utilizzare.
- Utilizzare l'elettrotensile, gli accessori dell'utensile, le parti ad innesto dell'utensile, ecc. conformemente a queste istruzioni. Tenere presenti le condizioni di lavoro e il tipo di lavoro da svolgere. L'utilizzo di elettroutensili per scopi diversi da quelli previsti può portare a situazioni pericolose.
- Tenere le impugnature e le superfici di presa asciutte, pulite e prive di olio e grasso. Le impugnature e le superfici di presa scivolose non consentono il maneggio sicuro e il controllo dell'elettrotensile in situazioni impreviste.

5) Utilizzo e trattamento dell'elettrotensile a batteria

- Ricaricare la batteria solo con i caricabatterie consigliati dal produttore. Un caricabatteria adatto per certi tipi di batterie può dar luogo a pericolo di incendio se usato con batterie diverse da quelle previste.
- Per l'elettrotensile utilizzare solo le batterie previste. L'utilizzo di altre batterie può causare lesioni e pericolo di incendio.
- Tenere la batteria non in uso lontano da graffette, monete, chiavi, chiodi, viti o altri piccoli oggetti metallici che possono cortocircuitare i contatti. Il cortocircuito dei contatti della batteria può provocare ustioni o incendi.
- In caso di utilizzo errato, dalla batteria può fuoriuscire un liquido. Evitare il contatto con esso. In caso di contatto accidentale sciacquare accuratamente con acqua. In caso di contatto con gli occhi, consultare anche un medico. Il liquido fuoriuscito dalla batteria può causare irritazioni o ustioni della pelle.
- Non utilizzare una batteria danneggiata o modificata. Le batterie danneggiate o modificate possono comportarsi in modo imprevedibile e causare incendi, esplosioni o lesioni.
- Non esporre la batteria al fuoco o a temperature eccessive. Il fuoco o temperature maggiori di 130 °C ne possono causare l'esplosione.
- Attenersi a tutte le istruzioni per la ricarica e non ricaricare mai la batteria o l'elettrotensile a batteria ad una temperatura esterna all'intervallo indicato nelle istruzioni d'uso. La ricarica errata o a una temperatura esterna all'intervallo indicato può danneggiare irreparabilmente la batteria e aumentare il pericolo di incendio.

6) Service

- Fare riparare l'elettrotensile solo da personale specializzato e qualificato e solo con pezzi di ricambio originali. In questo modo si garantisce la sicurezza dell'elettrotensile anche dopo la riparazione.
- Non sottoporre mai a manutenzione le batterie danneggiate. Qualsiasi intervento di manutenzione sulle batterie deve essere eseguito dal costruttore o da un centro assistenza autorizzato.

Avvertimenti per macchine da taglio per tubi

⚠ AVVERTIMENTO

Leggere tutte le avvertenze di sicurezza, le istruzioni, le didascalie e i dati tecnici di questo elettroutensile. La mancata osservanza delle seguenti istruzioni può causare folgorazione elettrica, incendi e/o gravi lesioni.

Conservare tutte le avvertenze di sicurezza e le istruzioni per l'uso futuro.

- Non utilizzare la tagliatubi se è danneggiata. Pericolo di incidenti.
- Non sovraccaricare la macchina tagliatubi, la rotella (2) ed il tubo esercitando una spinta eccessiva sulla leva di avanzamento (6). In caso di spinta eccessiva, la macchina tagliatubi e la rotella sono soggette ad un'usura maggiore e possono subire danni. Se la spinta esercitata è eccessiva, le estremità dei tubi da tagliare vengono schiacciate di più verso l'interno con conseguente riduzione della sezione libera. I tubi di materiale fragile, ad esempio di ghisa, possono fratturarsi o rompersi se la spinta esercitata è eccessiva.
- Non toccare le parti in movimento nella zona di taglio e di sbavatura e nella zona dei rulli di scorrimento (3) e dei supporti per tubi regolabili in altezza (10). Pericolo di lesioni da schiacciamento delle dita o della mano.

- Per sostenere tubi lunghi, se necessario utilizzare da entrambi i lati i supporti REMS Herkules 3B (cod. art. 120120), REMS Herkules Y (cod. art. 120130), REMS Herkules XL 12" (cod. art. 120125) o i supporti regolabili in altezza (Fig. 6 (10)) e posizionarli esattamente in linea con i rulli di scorrimento (3) della macchina tagliatubi. Ciò riduce la rotazione irregolare ed asimmetrica ed evita la caduta a terra incontrollata.
- Prima di iniziare con il taglio, controllare che il tubo ruoti in modo lineare. Il taglio di tubi non dritti provoca un'oscillazione ed il tubo o il supporto possono compiere movimenti violenti e pericolosi. Il tubo può anche scivolare via dal supporto del materiale o del tubo, la macchina tagliatubi può spostarsi e la rotella può subire danni. Pericolo di lesioni.
- Trasportare la REMS Cento/REMS Cento RF/REMS Akku-Cento 22V/REMS DueCento solo per la leva di avanzamento (6) bloccata come descritto al punto 2.2. Se non è bloccata, la leva di avanzamento (6) può staccarsi dalla vite (8) e la REMS Cento/REMS Cento RF/REMS Akku-Cento 22V/REMS DueCento può ribaltarsi o cadere a terra. Pericolo di lesioni.
- Durante il taglio proteggere se stessi, gli aiutanti e le persone circostanti dal tubo in rotazione. Pericolo di lesioni.
- Non lasciare mai accesa la tagliatubi senza sorveglianza. Prima di lunghe pause di lavoro spegnere la tagliatubi ed estrarre la spina di rete / la batteria. Gli apparecchi elettrici possono causare pericoli e lesioni alle persone e/o danni materiali se non sono sottoposti a sorveglianza.
- I bambini e le persone che, a causa delle loro capacità psichiche, fisiche o mentali o della loro inesperienza o ignoranza, non sono in grado di usare in sicurezza la tagliatubi, non devono utilizzare questa tagliatubi senza sorveglianza o supervisione di una persona responsabile. In caso contrario sussiste il pericolo di errori di utilizzo e di lesioni.
- Lasciare la tagliatubi solo a persone addestrate. I giovani possono usare la tagliatubi solo se di età maggiore di 16 anni ed solo se è necessario per la loro formazione professionale e sempre sotto la sorveglianza di un esperto.
- La tagliatubi non è idonea per essere utilizzata da persone (bambini compresi) con capacità psichiche, fisiche o mentali ridotte o che non possiedono esperienza o conoscenze sufficienti, a meno che non siano state istruite sull'uso della tagliatubi o non vengano controllate da una persona responsabile della loro sicurezza. I bambini devono essere controllati per impedire che giochino con la tagliatubi.
- Controllare regolarmente l'integrità del cavo di collegamento ed eventualmente anche dei cavi di prolunga della tagliatubi. Se sono danneggiati, farli sostituire da un tecnico qualificato o da un'officina di assistenza autorizzata REMS.

- Utilizzare solo cavi di prolunga omologati, opportunamente contrassegnati e con conduttori di sezione sufficiente. Utilizzare cavi di prolunga di lunghezza massima di 10 m con conduttori di sezione pari a 1,5 mm² o di lunghezza da 10 m a 30 m con conduttori di sezione pari a 2,5 mm².

Avvertimenti di sicurezza per batterie

⚠ AVVERTIMENTO

Leggere tutte le avvertenze di sicurezza, le istruzioni, le didascalie e i dati tecnici di questo elettroutensile. La mancata osservanza delle seguenti istruzioni può causare folgorazione elettrica, incendi e/o gravi lesioni.

Conservare tutte le avvertenze di sicurezza e le istruzioni per l'uso futuro.

Vedere anche www.rems.de → Downloads → Istruzioni d'uso.

Significato dei simboli

⚠ AVVERTIMENTO Pericolo con rischio di grado medio; in caso di mancata osservanza può portare alla morte o a gravi lesioni (irreversibili).

⚠ ATTENZIONE Pericolo con rischio di grado basso; in caso di mancata osservanza può portare a lesioni moderate (reversibili).

AVVISO Danni materiali, non si tratta di un avviso di sicurezza! Nessun rischio di lesioni.



Leggere le istruzioni per l'uso prima della messa in servizio.



Utilizzare una protezione per l'udito



L'apparecchio elettrico è di classe di protezione II



Non adatto per l'utilizzo all'aperto



Smaltimento ecologico



Marchio di conformità CE

1. Dati tecnici

Uso conforme

⚠ AVVERTIMENTO

REMS Cento, REMS Cento RF, REMS Akku-Cento 22V e REMS DueCento devono essere utilizzate solo per tagliare tubi e per sbavarli esternamente ed internamente. Qualsiasi altro uso non è conforme e quindi nemmeno consentito.

1.1. Componenti forniti

REMS Cento Basic:	macchina tagliatubi, chiave ad anello da 27/17, istruzioni d'uso.
REMS Cento RF Set:	macchina tagliatubi, chiave ad anello da 27/17, rispettivamente una guida del tubo Ø 75 mm e 110 mm, istruzioni d'uso.
REMS Akku-Cento 22V Basic:	Tagliatubi a batteria, batteria agli ioni di litio 21,6 V, 5,0 Ah, caricabatteria veloce ioni di litio, chiave ad anello da 27/17, istruzioni d'uso.
REMS DueCento Basic:	macchina tagliatubi, chiave ad anello da 27/17, 2 supporti del tubo 1 regolabili in altezza per tubi Ø 100–225 mm, Ø 4–8", leva di avanzamento, coppiglia, istruzioni d'uso.

1.2. Codici articolo

	REMS Cento	REMS Cento RF	REMS Akku-Cento 22V	REMS DueCento
Macchina tagliatubi	845000	845006	845007	845005
Rotella REMS Cu-INOX per tubi dei sistemi pressfitting di acciaio inossidabile, rame ed acciaio al carbonio	845050		845050	845050
Rotella REMS Cu speciale per tubi dei sistemi pressfitting di rame	845053		845053	845053
Rotella REMS St per tubi di acciaio e di ghisa (SML)	845052		845052	845052
Rotella REMS C-SF speciale per tubi dei sistemi pressfitting/plugfitting in acciaio al carbonio, con realizzazione di uno smusso in fase di taglio	845055		845055	845055
Rotella REMS V, s 10 per tubi di plastica e tubi multistrato, spessore della parete s ≤ 10 mm	845051		845051	845051
Rotella REMS P, s 21 per tubi di plastica e tubi multistrato, spessore della parete s ≤ 21 mm				845057
Rotella REMS RF		845054		
REMS batteria Li-Ion 21,6V, 5,0 Ah			571581	
REMS batteria Li-Ion 21,6V, 9,0 Ah			571583	
Caricabatteria veloce Li-Ion 230V, 90 W			571585	
Leva di avanzamento REMS DueCento	845218	845218	845218	845218
Coppiglia	089082	089082	089082	089082
Piedistallo	849315	849315	849315	
Piedistallo mobile	849310	849310	849310	
Rullo di scorrimento, confezione da 4 pezzi	845118		845118	
Rulli di scorrimento INOX (confezione da 4 pezzi) di acciaio inossidabile	845110		845110	
Rullo di scorrimento in poliammide, confezione da 4 pezzi	845119			
Unità a rulli di scorrimento per tagliare tubi di Ø 40–100 mm				845060
Chiave ad anello da 27/17	849112	849112	849112	849112
Appoggio del materiale REMS Herkules 3B, con treppiede	120120	120120	120120	
Appoggio del materiale REMS Herkules Y, con dispositivo di fissaggio	120130	120130	120130	
REMS Herkules XL 12"	120125	120125	120125	
Supporto del tubo 1, regolabile in altezza, Ø 40–110 mm, Ø 1½–4"	845220		845220	
Supporto del tubo 1, regolabile in altezza, Ø 100–225 mm, Ø 4–8"				845220

	REMS Cento	REMS Cento RF	REMS Akku-Cento 22V	REMS DueCento
Supporto del tubo 2, regolabile in altezza, Ø 40–110 mm, Ø 1½–4"				845230
Banco di lavoro pieghevole REMS Jumbo E	120240	120240	120240	
Banco di lavoro pieghevole REMS Jumbo	120200	120200	120200	
REMS REG 10–54 E, sbavatore per interno/esterno di tubi	113835	113835	113835	
REMS REG 28–108, sbavatore per interno di tubi	113840		113840	
Dispositivo marcatore per marcare la profondità di inserimento di raccordi su tubi	845530		845530	
REMS CleanM, detergente per macchine	140119	140119	140119	140119
1.3. Campo di lavoro				
Tubi di acciaio inossidabile, tubi di rame, tubi di acciaio al carbonio dei sistemi pressfitting	Ø 8–108 mm		Ø 8–108 mm	Ø 54–225 mm
Tubi di acciaio EN 10255 (DIN 2440)	DN 6–100 Ø ½–4"		DN 6–100 Ø ½–4"	DN 50–150 1½"–6"
	Ø 10–115 mm		Ø 10–115 mm	
	Ø 14–115 mm			
Tubi di ghisa (SML) EN 877 (DIN 19522)	DN 50–100 mm		DN 50–100 mm	DN 50–200 mm
Tubi di plastica SDR 11	Ø 10–110 mm Ø ½–4"		Ø 10–110 mm Ø ½–4"	Ø 40–225 mm Ø 1¼–8"
Tubi multistrato	Ø 10–110 mm		Ø 10–110 mm	Ø 40–110 mm
Tubi di scarico/pluviali saldati in acciaio inossidabile (EN 1124)		Ø 40–110 mm		
Spessore della parete di tubi di acciaio, tubi di rame e tubi di ghisa (SML)	≤ 4,5 mm		≤ 4,5 mm	≤ 5,0 mm
Spessore della parete di tubi di plastica/multistrato	≤ 10,0 mm		≤ 10,0 mm	≤ 21,0 mm
Intervallo della temperatura di lavoro				
Tagliatubi REMS, tagliatubi a batteria REMS	-10 °C – +60 °C (14 °F – 140 °F)			
Batteria	-10 °C – +60 °C (14 °F – 140 °F)			
Caricabatteria veloce	0 °C – +40 °C (32 °F – 113 °F)			
1.4. Numero di giri				
Numero di giri della rotella a vuoto	115 min ⁻¹	115 min ⁻¹	84 min ⁻¹	115 min ⁻¹
1.5. Dati elettrici				
REMS Cento, REMS Cento RF, REMS Due-Cento	230 V AC; 50–60 Hz; 1200 W; 5,7 A. Fusibile (rete) 10 A (B), funzionamento intermittente S3 20% (AB 2/10 min), isolamento di protezione, schermatura contro i radiodisturbi, oppure 110 V AC; 50–60 Hz; 1200 W; 11,4 A. Fusibile (rete) 20 A, funzionamento intermittente S3 20% (AB 2/10 min), isolamento di protezione, schermatura contro i radiodisturbi.			
REMS Akku-Cento 22 V:	21,6 V ; 5,0 Ah / 21,6 V ; 9,0 Ah.			
Caricabatteria veloce Li-Ion:	Input: 100 V – 240 V ~; 50 – 60 Hz; 90 W, Output: 21,6 V =, con isolamento e schermatura, contro disturbi radio.			
1.6. Dimensioni				
L×P×H:	REMS Cento 250×300×250 mm (10"×12"×14")	REMS Cento RF 250×300×250 mm (10"×12"×14")	REMS Akku-Cento 22V 250×330×460 mm (9,8"×13,0"×18,1")	REMS DueCento 260×430×515 mm (10"×12"×20,3")
1.7. Peso				
Senza interruttore di sicurezza a pedale (senza batteria)	16,8 kg (37 lb)	16,8 kg (37 lb)	16,0 kg (35 lb)	37,0 kg (82 lb)
REMS batteria Li-Ion 21,6V, 5,0 Ah			0,8 kg (1,8 lb)	
REMS batteria Li-Ion 21,6V, 9,0 Ah			1,1 kg (2,4 lb)	
1.8. Informazioni sulla rumorosità				
Livello di pressione acustica	L _{PA} = 87 dB (A)	L _{PA} = 87 dB (A)	L _{PA} = 87 dB (A)	L _{PA} = 87 dB (A)
Livello di potenza sonora	L _{WA} = 98 dB (A)	L _{WA} = 98 dB (A)	L _{WA} = 98 dB (A)	L _{WA} = 98 dB (A)
Livello di pressione acustica	L _{PC peak} = 100 dB (A)	L _{PC peak} = 100 dB (A)	L _{PC peak} = 100 dB (A)	L _{PC peak} = 100 dB (A)
	K = 3 dB (A)	K = 3 dB (A)	K = 3 dB (A)	K = 3 dB (A)
1.9. Vibrazioni				
Valore effettivo ponderato dell'accelerazione	< 2,5 m/s ² K = 1,5 m/s ²	< 2,5 m/s ² K = 1,5 m/s ²	< 2,5 m/s ² K = 1,5 m/s ²	< 2,5 m/s ² K = 1,5 m/s ²

Il valore di emissione delle vibrazioni indicato è stato misurato con un processo di controllo a norma e può essere utilizzato per il confronto con altri utensili. Il valore di emissione delle vibrazioni indicato può essere utilizzato anche per stimare i tempi di pausa.

⚠ ATTENZIONE

Il valore di emissione delle vibrazioni può variare dal valore indicato durante l'utilizzo della tagliatubi, a seconda di come viene utilizzata la tagliatubi stessa. A seconda di come viene utilizzato l'utensile (funzionamento intermittente) può essere necessario prendere provvedimenti per la sicurezza dell'utilizzatore.

2. Messa in funzione

⚠ ATTENZIONE

Per trasportare pesi maggiori di 35 kg sono necessarie almeno 2 persone.

2.1. Collegamento elettrico

⚠ AVVERTIMENTO

Attenzione alla tensione di rete! Prima di effettuare il collegamento della tagliatubi o del caricabatteria veloce, controllare che la tensione indicata sull'etichetta corrisponda a quella della rete. In cantieri, in ambienti umidi, al coperto ed all'aperto o in luoghi di utilizzo simili, collegare la tagliatubi solo tramite un interruttore differenziale (salvavita) che interrompa l'energia se la corrente di dispersione verso terra supera il valore di 30 mA per 200 ms.

Batterie (Fig. 1 (19))

Scarica eccessiva a causa di sottotensione

Per le batterie agli ioni di litio la tensione non deve scendere sotto un valore minimo, altrimenti la batteria può subire danni a causa della scarica eccessiva; vedere l'indicatore dello stato di carica. Alla consegna, le celle delle batterie REMS Li-Ion sono caricate per circa il 40%. Per questo le batterie agli ioni di litio

devono essere caricate prima dell'uso e successivamente ricaricate a intervalli regolari. Se questa regola del costruttore delle celle non viene rispettata, la batteria agli ioni di litio può subire danni a causa della scarica eccessiva.

Scarica eccessiva a causa di immagazzinamento

Immagazzinando una batteria agli ioni di litio poco carica, se l'immagazzinamento si protrae a lungo la batteria può scaricarsi eccessivamente e subire danni. Prima di immagazzinarle, le batterie agli ioni di litio devono essere pertanto caricate e ricaricate almeno una volta ogni sei mesi e prima di riutilizzarle.

AVVISO

Prima dell'uso, ricaricare la batteria. Ricaricare regolarmente le batterie agli ioni di litio per evitarne la scarica eccessiva. La scarica eccessiva danneggia la batteria.

Per la ricarica utilizzare solo un caricabatteria veloce REMS. Le batterie agli ioni di litio nuove e non utilizzate a lungo raggiungono la capacità massima solo dopo diverse ricariche.

Controllo dello stato della macchina, REMS Akku-Cento 22V

La tagliatubi a batteria è dotata di un controllo elettronico dello stato della macchina (fig. 1 (18)) tramite LED a 2 colori verde/rosso. Il LED è acceso in

verde se la batteria è completamente carica o ancora sufficientemente carica. Il LED è acceso in rosso se la batteria deve essere ricaricata. Se questo stato compare mentre si sta tagliando, il taglio deve essere completato con una batteria agli ioni di litio carica. Se il carico è eccessivo, il LED è acceso in rosso e la tagliatubi a batteria si spegne. Dopo un breve tempo di attesa il LED si riaccende in verde e l'operazione di taglio può essere proseguita. Il LED lampeggia in rosso se la temperatura del motore viene superata. Dopo un certo tempo di raffreddamento il LED si riaccende in verde e il taglio può essere proseguito. Il tempo di raffreddamento si riduce facendo funzionare la tagliatubi a batteria a vuoto.

Se la tagliatubi a batteria non viene utilizzata, dopo circa 2 ore il LED si spegne e si riaccende alla riaccensione della tagliatubi a batteria.

Indicatore dello stato di carica (Fig. 1 (20)) delle batterie agli ioni di litio 21,6 V

L'indicatore dello stato di carica indica lo stato di carica della batteria per mezzo di 4 LED. Premendo il tasto con il simbolo della batteria, per qualche secondo si accende almeno un LED. Quanti più LED si accendono in verde, tanto maggiore è lo stato di carica della batteria. Se un LED lampeggia in rosso, la batteria deve essere ricaricata.

Caricabatterie veloce Li-Ion (cod. art. 571585)

Con spina di rete inserita, la spia di controllo sinistra è accesa in verde. Se una batteria è inserita nel caricabatteria veloce, la spia di controllo vede lampeggiante segnala che l'accumulatore si sta ricaricando. Quando questa spia di controllo verde resta costantemente accesa, la batteria è carica. Se una spia di controllo lampeggia in rosso, la batteria è guasta. Se una spia di controllo è accesa in rosso, la temperatura del caricabatteria veloce e/o della batteria è esterna all'intervallo di lavoro consentito da 0 °C a +40 °C.

AVVISO

I caricabatteria veloci non sono adatti per essere utilizzati all'aperto.

2.2. Installazione della tagliatubi

REMS Cento/REMS Cento RF, REMS Akku-Cento 22V

Fissare la tagliatubi ad esempio al REMS Jumbo E/REMS Jumbo (fig. 1) (accessorio cod. art. 120240/120200) al piedistallo/piedistallo mobile (fig. 2) (accessorio cod. art. 849315/849310) con 4 o rispettivamente con 2 viti M 8. Assicurarsi che ci sia abbastanza spazio per la tagliatubi, per il REMS Jumbo/ il piedistallo e per il tubo da tagliare. I tubi di una certa lunghezza devono essere sostenuti con REMS Herkules (fig. 2) (accessorio cod. art. 120120) o con REMS Herkules Y (cod. art. 120130), REMS Herkules XL 12" (cod. art. 120125), se necessario da entrambi i lati della tagliatubi. Ruotando la leva di avanzamento (6), sollevare il motore della rotella (1) fino a poter collocare il tubo da tagliare (5) sui rulli di scorrimento (3). Per regolare l'altezza di REMS Herkules centrare il tubo da tagliare sui rulli di scorrimento (3) della tagliatubi, senza far collidere il tubo (5) con la rotella (2) per evitare di danneggiare quest'ultima. Sbloccare la leva di bloccaggio di REMS Herkules, abbassare il supporto del tubo di REMS Herkules, collocare REMS Herkules sotto il tubo in prossimità della tagliatubi, sollevare il supporto fino al contatto con il tubo e serrare a fondo la leva di bloccaggio. Collocare REMS Herkules così regolato sotto l'estremità del tubo. Se necessario, collocare altri appoggi del materiale tra la tagliatubi e le estremità del tubo al fine di ridurre la rotazione irregolare ed asimmetrica del tubo stesso.

In alternativa la tagliatubi (a partire dall'anno di costruzione 2014) può essere utilizzata su una superficie solida e piana con la leva di avanzamento di REMS DueCento (fig. 6 (6)) (accessorio cod. art. 845218). A tal fine rimuovere la leva di avanzamento della tagliatubi (fig. 1 (6)) sollevando completamente il motore della rotella (1) e ruotando quindi bruscamente la leva di avanzamento (6) fino a svitarla dalla filettatura. Applicare la leva di avanzamento di REMS DueCento (fig. 7 (6)) sulla vite (fig. 7 (8)), prestando attenzione all'accoppiamento geometrico della tacca della leva di avanzamento con la spina cilindrica della vite ed inserire la copiglia (fig. 7 (9)) nel foro della leva di avanzamento e della vite (fig. 7). Verificare che ci sia abbastanza spazio per la tagliatubi e per il tubo da tagliare. I tubi di una certa lunghezza devono essere sostenuti con supporti del tubo 1 Ø 40–110 mm, Ø 1½–4" (accessori cod. art. 845220), se necessario da entrambi i lati della tagliatubi. Ruotando la leva di avanzamento (6), sollevare il motore della rotella (1) fino a poter collocare il tubo da tagliare (5) sui rulli di scorrimento (3). Per regolare l'altezza del supporto del tubo, centrare il tubo da tagliare sui rulli di scorrimento (3) della tagliatubi, senza far collidere il tubo (5) con la rotella (2) per evitare di danneggiare quest'ultima. Sbloccare la leva di bloccaggio del supporto del tubo, abbassare il supporto del tubo, collocare il supporto del tubo sotto il tubo in prossimità della tagliatubi, sollevare il supporto del tubo fino al contatto con il tubo e serrare a fondo la leva di bloccaggio. Collocare il supporto del tubo così regolato sotto l'estremità del tubo. Se necessario, collocare altri supporti del tubo tra la tagliatubi e le estremità del tubo, al fine di ridurre la rotazione irregolare ed asimmetrica del tubo stesso.

Per montare la leva di avanzamento REMS Cento/REMS Cento RF, REMS Akku-Cento 22V (fig. 1 (6)), se necessario togliere il tubo dai rulli di scorrimento (3). Se necessario, togliere la copiglia (fig. 7 (9)) e togliere la leva di avanzamento di REMS DueCento (fig. 6 (6)). Avvitare la leva di avanzamento di REMS Cento/REMS Cento RF, REMS Akku-Cento 22V (fig. 1 (6)). Abbassare il motore della rotella (1) e serrare a fondo bruscamente la leva di avanzamento. Utilizzare sempre una sola leva di avanzamento.

⚠ ATTENZIONE

Per trasportarla, la REMS Cento / REMS Cento RF, REMS Akku-Cento 22V può essere afferrata alla leva di avanzamento di REMS DueCento (6) solo se quest'ultima è stata debitamente fissata con la copiglia (9) come descritto sopra. In caso contrario la leva di avanzamento (6) può staccarsi dalla vite (8) e la REMS Cento/REMS Cento RF, REMS Akku-Cento 22V può ribaltarsi o cadere a terra. Pericolo di lesioni!

Per tagliare tubi di scarico/pluviali saldati in acciaio inossidabile (EN 1124), utilizzare REMS Cento RF e la rotella REMS RF. Per tagliare tubi di diametro 75 mm e 110 mm, fissare la corrispondente guida del tubo (fig. 5 (15) al basamento (17) con le due viti a testa cilindrica (16). A tal fine sollevare completamente il motore della rotella (1) ruotando la leva di avanzamento (6). Per collocare tubi con diametro 75 mm e 110 mm sui rulli di scorrimento (3), spingere il tubo di lato attraverso la guida del tubo (15), senza far collidere il tubo (5) con la rotella (2), per evitare di danneggiare quest'ultima. Utilizzare/regolare i supporti del tubo come descritto sopra.

AVVISO

Con guida del tubo (15) montata, il dado esagonale di fissaggio della rotella può collidere con la guida del tubo (15) se il motore della rotella (1) viene abbassato eccessivamente.

REMS DueCento

Collocare la tagliatubi su una superficie stabile e in piano. Assicurarsi che ci sia abbastanza spazio per la tagliatubi, per i supporti regolabili in altezza e per il tubo da tagliare. Applicare la leva di avanzamento (6) sulla vite (8), prestando attenzione all'accoppiamento geometrico della tacca della leva di avanzamento con la spina cilindrica della vite ed inserire la copiglia (9) nel foro della leva di avanzamento e della vite (fig. 7). I tubi di una certa lunghezza devono essere sostenuti con supporti regolabili in altezza (fig. 6 (10)), se necessario da entrambi i lati della tagliatubi. Ruotando la leva di avanzamento (6), sollevare il motore della rotella (1) fino a poter collocare il tubo da tagliare (5) sui rulli di scorrimento (3). Per regolare l'altezza dei supporti regolabili in altezza (10) centrare il tubo da tagliare sui rulli di scorrimento (3) della tagliatubi, senza far collidere il tubo (5) con la rotella (2) per evitare di danneggiare quest'ultima. Sbloccare la leva di bloccaggio (11) dei supporti regolabili in altezza (10). Collocare i supporti regolabili in altezza (10) sotto il tubo in prossimità della macchina tagliatubi (fig. 8), sollevarli fino al contatto con il tubo e serrare a fondo la leva di bloccaggio (11). Collocare i supporti regolabili sotto le estremità del tubo. Se necessario, collocare altri supporti tra la tagliatubi e le estremità del tubo al fine di ridurre la rotazione irregolare ed asimmetrica del tubo stesso.

Non fissare la REMS DueCento e i supporti regolabili del tubo (10) alla superficie di appoggio per evitare che un tubo che ruota in modo irregolare possa danneggiare la rotella.

⚠ ATTENZIONE

Per trasportarla, la REMS DueCento può essere afferrata alla leva di avanzamento (6) solo se quest'ultima è stata debitamente fissata con la copiglia (9) come descritto sopra. In caso contrario la leva di avanzamento (6) può staccarsi dalla vite (8) e la REMS Cento/REMS Cento RF può ribaltarsi o cadere a terra. Pericolo di lesioni!

2.3. Montaggio (cambio) della rotella (2)

Estrarre la spina di rete o togliere la batteria! Scegliere una rotella adatta. Svitare il dado esagonale di fissaggio della rotella (filettatura destrorsa) con la chiave da 27 in dotazione. Montare (cambiare) la rotella (2). Verificare che le spine di trascinamento dell'albero motore si innestino nei fori della rotella. Serrare a fondo il dado esagonale.

AVVISO

Una rotella non adatta subisce danni o il tubo non viene tagliato completamente. **Utilizzare soltanto rotella originali REMS!**

2.4. Taglio di tubi di Ø 40–110 mm, Ø 1½–4" con REMS DueCento (fig. 9)

Per il taglio di tubi di Ø 40–110 mm, Ø 1½–4" occorre utilizzare l'inserto rulli (14) (accessorio cod. art. 845060) sui rulli di scorrimento (3). Per tubi Ø 40–700 mm o di Ø 70–110 mm l'inserto rulli deve essere applicato come indicato in fig. 9 sui rulli di scorrimento (3). I tubi di una certa lunghezza devono essere sostenuti con supporti del tubo regolabili in altezza 2 Ø 40–110 mm (accessori cod. art. 845230), se necessario da entrambi i lati della tagliatubi. Vedere 2.2. REMS DueCento.

3. Utilizzo

⚠ ATTENZIONE

Pericolo di lesioni!

Vestirsi in modo adeguato. Non indossare indumenti larghi o gioielli. Tenere lontano i capelli, gli indumenti ed i guanti da parti in movimento. Indumenti larghi, gioielli o capelli lunghi possono impigliarsi nelle parti in movimento.

3.1. Ciclo di lavorazione

⚠ ATTENZIONE

Sostenere i tubi di una certa lunghezza (vedere il punto 2.2.)! I pezzi di tubo tagliati possono cadere a terra al termine del taglio!

Ruotando la leva di avanzamento (6), sollevare il motore della rotella (1) fino a poter collocare il tubo da tagliare (5) sui rulli di scorrimento (3). Le sbavature esterne (bave di taglio) del tubo devono essere rimosse per evitare di danne-

giare i rulli di scorrimento. Verificare di aver scelto/montato una rotella REMS (2) adatta per il tubo da tagliare. Nel collocare il tubo (5), non farlo collidere con la rotella (2) per evitare di danneggiare quest'ultima. Segnare il punto di taglio sul tubo e posizionarlo in corrispondenza della rotella. Premere l'interruttore di sicurezza a pedale (7). Ruotare la leva di avanzamento (6) fino a quando la rotella mette in rotazione il tubo. Poi ruotare la leva di avanzamento (6) di altri 30° circa (di un angolo pari a quello tra due cifre consecutive del quadrante di un orologio). Far ruotare il tubo di circa 2 giri mantenendo la rotella di taglio in posizione prima di azionare ulteriormente la leva di avanzamento, quindi ruotarla di circa 30°. Ripetere la procedura.

AVVISO

Se durante il taglio la rotella si rompe, dopo averla sostituita non deve essere reintrodotta nella stessa fessura già praticata nel tubo da tagliare. La nuova rotella potrebbe danneggiarsi per le eventuali schegge che possono essere rimaste nella fessura.

3.2. Sostegno del materiale

I tubi di una certa lunghezza devono essere sostenuti, se necessario da entrambi i lati della tagliatubi (vedere il punto 2.2.).

3.3. Sbavatura

Sbavatura interna di tubi

Con il REMS REG 28–108 (12) si può sbavare l'interno di tubi di Ø 28–108 mm, Ø ¾–4". L'azionamento del REMS REG 28–108 avviene tramite una rotella (fig. 3). Per l'azionamento si possono usare le rotelle REMS Cu-INOX (cod. art. 845050), REMS Cu (cod. art. 845053) e REMS RF (cod. art. 845054). Per sbavare tubi lunghi utilizzare uno o più REMS Herkules 3B (cod. art. 120120), REMS Herkules Y (cod. art. 120130), REMS Herkules XL 12" (cod. art. 120125) o supporti regolabili in altezza (fig. 6 (10)).

AVVISO

Verificare che la lama della rotella (2) sporga nella scanalatura del REMS REG 28–108 (12) (fig. 3).

Sbavatura esterna/interna di tubi (fig. 4)

Con il REMS REG 10–54 E (13) si può sbavare l'esterno e l'interno di tubi di Ø 10–54 mm, Ø ½–2¼". Sul retro dell'albero della rotella si trova un portabit per l'azionamento del REMS REG 10–54 E. I tubi da sbavare vengono spinti a mano contro il REMS REG 10–54 E messo in rotazione dalla tagliatubi.

AVVISO

Per tagliare i tubi rimuovere il REMS REG 10–54 E (13). Il portabit è consentito solo per il REMS REG 10–54 E. Altri attrezzi con portabit non sono consentiti.

3.4. Dispositivo marcatore (fig. 10)

Per marcare la profondità di inserimento di raccordi su tubi. Per REMS Cento, REMS Akku-Cento 22V.

4. Riparazione

Oltre alla manutenzione descritta nel seguito, si raccomanda di far ispezionare e revisionare la tagliatubi almeno una volta all'anno inviandola o portandola a un'officina di assistenza autorizzata REMS. In Germania una tale revisione di apparecchi elettrici deve essere eseguita secondo DIN VDE 0701-0702 e secondo le norme antinfortunistiche DGUV, disposizione 3 "Impianti e mezzi di esercizio elettrici" ed è prescritta anche per mezzi di esercizio elettrici mobili. È inoltre necessario osservare ed attenersi alle norme di sicurezza e alle regole ed alle disposizioni valide nel luogo di installazione.

4.1. Manutenzione

AVVERTIMENTO

Prima di effettuare manutenzioni staccare la spina dalla presa o togliere la batteria! Mantenere puliti i rulli di scorrimento (3) della tagliatubi e dell'unità a rulli di scorrimento (14) ed anche la rotella (2) e il supporto della rotella. Pulire e lubrificare di tanto in tanto la vite (8) e le guide del motore della rotella (1) con olio per macchine. Pulire le parti metalliche molto sporche, ad esempio con il detergente per macchine REMS CleanM (cod. art. 140119), e quindi proteggerle contro la ruggine.

Pulire le parti di plastica (ad esempio il corpo della macchina) solo con il detergente per macchine REMS CleanM (cod. art. 140119) o con un sapone delicato ed un panno umido. Non usare detergenti ad uso domestico, perché contengono sostanze chimiche che potrebbero danneggiare le parti di plastica. Non usare in nessun caso benzina, trementina, diluenti o prodotti simili per pulire parti di plastica.

Prestare attenzione a non far entrare liquidi all'interno della macchina tagliatubi.

4.2. Ispezione/riparazione

AVVERTIMENTO

Prima di effettuare lavori di riparazione e manutenzione, staccare la spina dalla presa e/o togliere la batteria! Questi lavori devono essere svolti solo da tecnici qualificati.

Il riduttore della REMS Cento, REMS Cento RF, REMS Akku-Cento 22V e della REMS DueCento non richiede manutenzione. Esso si trova in una scatola piena di grasso for-life e non deve perciò essere lubrificato. Il motore dell'elettrotensile possiede carboncini. Queste si consumano e devono essere controllate periodicamente e, se necessario, sostituite da un tecnico qualificato o da un'officina di assistenza autorizzata dalla REMS. Utilizzare soltanto spazzole di carbone originali REMS. Le spazzole di carbone dei motori DC delle tagliatubi a batteria sono soggette a usura. Esse non possono essere sostituite; è necessario sostituire l'intero motore DC. Vedere anche il punto 5. Comportamento in caso di inconvenienti.

5. Comportamento in caso di inconvenienti

5.1. Inconveniente: la macchina tagliatubi si arresta durante il taglio. Il LED di controllo dello stato della macchina (18) è acceso in rosso (REMS Akku-Cento 22V).

Causa:

- Spinta esercitata eccessiva.
- Rotella non affilata/scheggiata.
- Spazzole di carbone consumate.
- Batteria scarica o guasta (REMS Akku-Cento 22V).
- La batteria inserita non è adatta (REMS Akku-Cento 22V).

Rimedio:

- Ridurre la spinta. Attendere che il LED si accenda in verde (REMS Akku-Cento 22V).
- Sostituire la rotella.
- Far sostituire le spazzole di carbone o il motore DC da un tecnico qualificato o da un centro assistenza autorizzato REMS.
- Ricaricare la batteria con il caricabatterie veloce Li-Ion o sostituire la batteria.
- Batterie utilizzabili: vedere 1.5.

5.2. Inconveniente: il tubo si arresta durante il taglio.

Causa:

- La sezione del tubo non è circolare.
- Tubo non sbavato esternamente.
- Rulli di scorrimento (3) sporchi.

Rimedio:

- Ridurre la spinta.
- Sbavare l'esterno del tubo.
- Pulire i rulli di scorrimento con il detergente per macchine REMS CleanM (cod. art. 140119) e quindi proteggerli dalla ruggine.

5.3. Inconveniente: il tubo non viene tagliato.

Causa:

- Rotella non adatta.
- La sezione del tubo non è circolare.
- Tubo non sbavato esternamente.
- Rotella danneggiata.

Rimedio:

- Scegliere e montare una rotella adatta per il tubo da tagliare.
- Ridurre la spinta.
- Sbavare l'esterno del tubo.
- Sostituire la rotella.

5.4. Inconveniente: il tubo non viene tagliato completamente o si arresta.

Causa:

- Rotella non adatta.
- Il tubo ruota in modo irregolare ed asimmetrico.
- Spinta esercitata eccessiva.

Rimedio:

- Scegliere e montare una rotella adatta per il tubo da tagliare.
- Arrestare la macchina tagliatubi. Rompere a mano il pezzo di tubo, se necessario utilizzare un cacciavite.
- Ridurre la spinta.

5.5. Inconveniente: la macchina tagliatubi non si avvia.

Causa:

- Cavo di collegamento danneggiato (REMS Cento, REMS Cento RF, REMS DueCento).
- Batteria scarica o guasta (REMS Akku-Cento 22V).
- La batteria inserita non è adatta (REMS Akku-Cento 22V).
- Macchina tagliatubi guasta.
- Spazzole di carbone consumate.
- Spinta esercitata eccessiva.

Rimedio:

- Far sostituire il cavo di collegamento da un centro assistenza autorizzato REMS.
- Ricaricare la batteria con il caricabatterie veloce Li-Ion o sostituire la batteria.
- Batterie utilizzabili: vedere 1.5.
- Far controllare/riparare la macchina tagliatubi da un centro assistenza REMS.
- Far sostituire le spazzole di carbone o il motore DC da un tecnico qualificato o da un centro assistenza autorizzato REMS.
- Ridurre la spinta.

5.6. Inconveniente: dopo 1 o 2 tagli la rotella si consuma o si scheggia.

Causa:

- Taglio eseguito nella stessa fessura in cui si è consumata o scheggiata la rotella precedentemente usata.
- Rotella non adatta.
- Il materiale del tubo non è adatto per essere tagliato.

Rimedio:

- Applicare la rotella accanto alla fessura in cui sono rimaste le schegge della rotella precedente.
- Scegliere e montare una rotella adatta per il tubo da tagliare.
- Tagliare solo tubi di materiale ammesso, vedere 1.3.

5.7. Inconveniente: durante il taglio dei tubi si formano impronte sulla superficie esterna del tubo.

Causa:

- Rulli di scorrimento (3) della macchina tagliatubi e/o dell'unità a rulli di scorrimento (14) sporchi.
- Rulli di scorrimento (3) della macchina tagliatubi e/o dell'unità a rulli di scorrimento (14) danneggiati.

Rimedio:

- Pulire i rulli di scorrimento con il detergente per macchine REMS CleanM (cod. art. 140119) e quindi proteggerli dalla ruggine.
- Sostituire i rulli di scorrimento.

5.8. Inconveniente: nel taglio di tubi di scarico/pluviali saldati in acciaio inossidabile (EN 1124) con REMS Cento RF si forma un bordo di taglio ondulato.

Causa:

- Spinta esercitata eccessiva.
- Rotella non affilata/scheggiata.
- Rotella non adatta.

Rimedio:

- Ridurre la spinta.
- Sostituire la rotella.
- Utilizzare la rotella REMS RF (cod. art. 845054).

5.9. Inconveniente: la REMS Akku-Cento 22V si arresta, il LED di controllo dello stato della macchina (18) lampeggia in rosso.

Causa:

- Temperatura del motore superata.

Rimedio:

- Attendere che il LED si accenda in verde. Accendere l'elettrotensile a batteria REMS e farlo funzionare a vuoto per accorciare il tempo di raffreddamento.

6. Smaltimento

Al termine della loro vita utile, REMS Cento, REMS Cento RF, REMS Akku-Cento 22V, REMS DueCento, le batterie e i caricabatterie veloci non devono essere smaltiti insieme ai rifiuti domestici, ma solo correttamente e conformemente alle disposizioni di legge. Le batterie al litio e gli accumulatori di tutti i sistemi a batteria devono essere smaltiti solo se scarichi. Se le batterie al litio e gli accumulatori non sono completamente scarichi, se ne devono coprire tutti i contatti, ad esempio con nastro isolante.

7. Garanzia del produttore

Il periodo di garanzia viene concesso per 12 mesi dalla data di consegna del prodotto nuovo all'utilizzatore finale. La data di consegna deve essere comprovata tramite i documenti di acquisto originali, i quali devono indicare la data di acquisto e la descrizione del prodotto. Tutti i difetti di funzionamento che si presentino durante il periodo di garanzia e che derivino, in maniera comprovabile, da difetti di lavorazione o vizi di materiale, vengono riparati gratuitamente. L'effettuazione di una riparazione non prolunga né rinnova il periodo di garanzia per il prodotto. Sono esclusi dalla garanzia i difetti derivati da usura naturale, utilizzo improprio o abuso, inosservanza delle istruzioni d'uso, dall'uso di prodotti ausiliari non appropriati, da sollecitazioni eccessive, da impiego per scopi diversi da quelli indicati, da interventi propri o di terzi o da altri motivi di cui la REMS non risponde.

Gli interventi in garanzia devono essere effettuati solo da centri assistenza autorizzati REMS. La garanzia è riconosciuta solo se l'attrezzo viene inviato, privo di interventi precedenti e non smontato, ad un centro assistenza autorizzato REMS. Tutti i prodotti e i pezzi sostituiti in garanzia diventano proprietà della REMS.

Le spese di trasporto di andata e ritorno sono a carico dell'utilizzatore.

Un elenco dei centri assistenza autorizzati REMS è disponibile in internet all'indirizzo www.rems.de. Per i paesi non riportati in questo elenco, il prodotto deve essere inviato al SERVICE-CENTER, Neue Rommelshäuser Straße 4, 71332 Waiblingen, Deutschland. I diritti legali dell'utilizzatore, in particolare i diritti di garanzia in caso di vizi, nei confronti del rivenditore, i diritti derivanti dalla violazione intenzionale degli obblighi e i diritti connessi agli aspetti giuridici della responsabilità sul prodotto non sono limitati dalla presente garanzia.

Per la presente garanzia si applica il diritto tedesco con esclusione delle regole di rinvio del diritto privato internazionale tedesco e con esclusione dell'accordo delle Nazioni Unite sui contratti di compravendita internazionale di merci (CISG). Emittente e garante della presente garanzia del produttore valida in tutto il mondo è la REMS GmbH & Co KG, Stuttgarter Str. 83, 71332 Waiblingen, Deutschland.

8. Elenchi dei pezzi

Per gli elenchi dei pezzi vedi www.rems.de → Downloads → Liste dei pezzi di ricambio.

Traducción de las instrucciones de servicio originales

Fig. 1-10

1 Accionamiento de la cuchilla	11 Palanca de apriete
2 Cuchilla	12 REMS REG 28-108
3 Rodillos	13 REMS REG 10-54
4 Perforaciones del soporte (REMS Cento/REMS Cento RF/ REMS Akku-Cento 22 V)	14 Inserto de rodillos para cortar tubos Ø 40-110 mm (accesorio, REMS DueCento)
5 Tubo	15 Guía (Cento RF)
6 Palanca de avance	16 Tornillos cilíndricos
7 Interruptor de seguridad de pedal	17 Soporte
8 Husillo	18 Control de estado de la máquina
9 Enganche de muelle	19 Batería
10 Soporte de tubo, regulable en altura	20 Indicatore dello stato di carica

Instrucciones generales de seguridad para herramientas eléctricas

⚠ ADVERTENCIA

Lea todas las indicaciones de seguridad, instrucciones, textos de ilustraciones y datos técnicos que se proporcionan con esta herramienta eléctrica. La ejecución incorrecta u omisión de las siguientes indicaciones puede conllevar riesgo de electrocución, incendio y/o lesiones graves.

Conserve todas las indicaciones de seguridad e instrucciones para futuras consultas.

El término "herramienta eléctrica" utilizado en las indicaciones de seguridad hace referencia a herramientas eléctricas operadas por red (con cable de alimentación) o a herramientas eléctricas operadas por acumulador (sin cable de alimentación).

1) Seguridad en el puesto de trabajo

- Mantenga su puesto de trabajo limpio y bien iluminado. El desorden o la falta de luz en el área de trabajo puede dar lugar a accidentes.
- Trabaje con la herramienta eléctrica en entornos donde no exista riesgo de explosión y sin presencia de líquidos inflamables, gases o polvo. Las herramientas eléctricas producen chispas capaces de inflamar polvo o vapores.
- Mantenga alejados a niños y terceras personas cuando utilice la herramienta eléctrica. Si se distrae puede llegar a perder el control de la herramienta eléctrica.

2) Seguridad eléctrica

- El enchufe de conexión de la herramienta eléctrica debe ser compatible con la toma eléctrica. No se debe modificar el enchufe bajo ninguna circunstancia. No utilice adaptadores de enchufe en herramientas eléctricas que dispongan de toma de tierra. Los enchufes no modificados y las tomas de alimentación adecuadas disminuyen el riesgo de electrocución.
- Evite que su cuerpo entre en contacto con superficies puestas a tierra tales como tubos, calefacciones, cocinas y frigoríficos. Cuando su cuerpo está conectado a tierra existe un elevado riesgo de descarga eléctrica.
- Mantenga la herramienta eléctrica alejada de lluvia o humedad. El acceso de agua al interior de la herramienta eléctrica incrementa el riesgo de sufrir una descarga eléctrica.
- No utilice el cable de conexión para otros fines, como sujetar la herramienta eléctrica, colgarla o tirar del enchufe de la toma de corriente. Mantenga el cable de conexión alejado de fuentes de calor, aceite, bordes cortantes o piezas en movimiento. Un cable deteriorado o enredado incrementa el riesgo de descarga eléctrica.
- Cuando trabaje con la herramienta eléctrica en exteriores, utilice únicamente alargadores de cable aptos para su uso exterior. La utilización de alargadores de cable especialmente indicados para usos exteriores reduce el riesgo de sufrir descargas eléctricas.
- Si resulta imprescindible trabajar con la herramienta eléctrica en un entorno húmedo, utilice un interruptor de corriente de defecto. La utilización de un interruptor de defecto reduce el riesgo de sufrir descargas eléctricas.

3) Seguridad de personas

- Preste atención a los trabajos a realizar, utilizando la herramienta eléctrica con sentido común. No utilice ninguna herramienta eléctrica si se siente cansado o bajo los efectos de drogas, alcohol o medicamentos. Un instante de distracción al utilizar la herramienta eléctrica puede provocar lesiones considerables.
- Utilice un equipo de protección personal y lleve siempre gafas protectoras. La utilización de un equipo de protección personal, con una mascarilla, guantes de seguridad antideslizantes, casco o protecciones auditivas, según el tipo y aplicación de la herramienta eléctrica, reduce el riesgo de sufrir lesiones.
- Evite la puesta en marcha involuntaria del aparato. Asegúrese de que la herramienta eléctrica se encuentra desconectada antes de conectarla a la red eléctrica, al sujetarla o transportarla. Transportar la herramienta eléctrica con el dedo puesto en el interruptor o conectar la herramienta eléctrica a la red estando ya encendida puede provocar accidentes.
- Retire todas las herramientas de ajuste o llaves antes de conectar la herramienta eléctrica. Una herramienta o llave colocada en una parte móvil de la herramienta eléctrica puede provocar lesiones.

e) Evite adoptar posturas forzadas. Adopte una postura estable y mantenga el equilibrio en todo momento. De esta forma podrá controlar mejor la herramienta eléctrica en situaciones inesperadas.

f) Utilice ropa adecuada. No utilice ropa holgada ni complementos. Mantenga el pelo y la ropa alejados de piezas en movimiento. La ropa suelta, los accesorios o el pelo largo pueden quedar atrapados por piezas en movimiento.

g) Si se pueden montar dispositivos de aspiración o recolector de polvo, asegúrese de que están conectados y se emplean correctamente. El uso de un dispositivo de aspiración reduce los riesgos debidos al polvo.

h) No baje la guardia, ni ignore las normas de seguridad para herramientas eléctricas, tampoco después de haberse familiarizado con la herramienta eléctrica. Una actuación descuidada puede dar lugar a lesiones graves en fracciones de segundo.

4) Utilización y manejo de la herramienta eléctrica

a) No sobrecargue el aparato. Utilice la herramienta eléctrica adecuada para el trabajo a realizar. La herramienta eléctrica adecuada le permitirá trabajar mejor y de forma más segura dentro del rango de potencia indicado.

b) No utilice ninguna herramienta eléctrica con un interruptor defectuoso. Una herramienta eléctrica que no pueda ser conectada o desconectada resulta peligrosa y debe ser reparada.

c) Retire el enchufe de la toma de corriente, o bien retire el acumulador extraíble, antes de realizar ajustes en la herramienta eléctrica, cambiar accesorios o apartar la herramienta eléctrica. Esta medida preventiva evita que el aparato se conecte accidentalmente.

d) Mantenga las herramientas eléctricas no utilizadas fuera del alcance de los niños. No permita a personas no familiarizadas con la herramienta eléctrica o que no hayan leído estas instrucciones, trabajar con la misma. Las herramientas eléctricas son peligrosas si son utilizadas por personas inexpertas.

e) Cuide la herramienta eléctrica y los accesorios con esmero. Compruebe que las diferentes piezas móviles del aparato funcionen correctamente y no se atasquen, que ninguna pieza se encuentre partida o deteriorada, pudiendo afectar al funcionamiento de la herramienta eléctrica. Antes de utilizar la herramienta eléctrica haga reparar las piezas deterioradas. Muchos accidentes tienen su origen en herramientas eléctricas con un mantenimiento insuficiente.

f) Mantenga las herramientas de corte afiladas y limpias. Las herramientas de corte cuidadas y con contornos de corte afilados se atascan con menor frecuencia y son más fáciles de guiar.

g) Utilice la herramienta eléctrica, los accesorios, las herramientas intercambiables, etc., conforme a lo indicado en estas instrucciones. Para ello, tenga en cuenta las condiciones de trabajo, así como el trabajo a realizar. La utilización de herramientas eléctricas para aplicaciones diferentes a las previstas puede provocar situaciones peligrosas.

h) Mantenga las empuñaduras y las superficies de agarre secas, limpias y libres de aceite y grasa. Las empuñaduras y superficies de agarre resbaladizas no permiten un manejo y control seguro de la herramienta eléctrica en situaciones inesperadas.

5) Utilización y manejo de la herramienta eléctrica operada con acumulador

a) Cargue los acumuladores únicamente con el cargador recomendado por el fabricante. Si un cargador que es solo adecuado para un determinado tipo de acumulador se utiliza con otro acumulador distinto puede darse peligro de incendio.

b) Utilice únicamente acumuladores destinados a la herramienta eléctrica en cuestión. El uso de otros acumuladores puede dar lugar a lesiones y peligro de incendio.

c) Mantenga cualquier acumulador que esté sin utilizar lejos de clips, monedas, llaves, puntillas, tornillos u otros objetos metálicos que pudieran puentear sus contactos. Un cortocircuito de los contactos del acumulador podría provocar quemaduras o un incendio.

d) En caso de aplicación incorrecta puede salir líquido del acumulador. Evite el contacto. En caso de contacto accidental debe enjuagar con agua. Si el líquido entra en contacto con los ojos, acuda además al médico. El líquido del acumulador puede provocar irritaciones en la piel o quemaduras.

e) No utilice nunca acumuladores deteriorados o modificados. Los acumuladores deteriorados o modificados pueden tener un comportamiento imprevisto y conllevar peligro de incendio, explosión o lesiones.

f) No exponga los acumuladores ante un fuego o a altas temperaturas. El fuego o temperaturas superiores a 130 °C pueden dar lugar a una explosión.

g) Siga las instrucciones relativas a la carga y no cargue nunca el acumulador o la herramienta eléctrica operada por acumulador en rangos de temperatura distintos de los indicados en las instrucciones de servicios. Una carga incorrecta o en un rango de temperatura distinto del autorizado puede dañar el acumulador e incrementar el riesgo de incendio.

6) Servicio

a) Las reparaciones de su herramienta eléctrica deben ser realizadas exclusivamente por personal técnico cualificado, con piezas de repuesto originales. De esta forma, la seguridad de la herramienta eléctrica queda garantizada.

b) No realice nunca mantenimiento de acumuladores deteriorados. Todo el mantenimiento de los acumuladores ha de realizarlo únicamente el fabricante o centros de asistencia autorizados.

Indicaciones de seguridad para máquinas cortatubos

⚠️ ADVERTENCIA

Lea todas las indicaciones de seguridad, instrucciones, textos de ilustraciones y datos técnicos que se proporcionan con esta herramienta eléctrica. La ejecución incorrecta u omisión de las siguientes indicaciones puede conllevar riesgo de electrocución, incendio y/o lesiones graves.

Conserve todas las indicaciones de seguridad e instrucciones para futuras consultas.

- No utilice la máquina cortatubos si está dañada. Peligro de lesiones.
- No sobrecargue la máquina cortatubos, la cuchilla (2) y el tubo ejerciendo una presión de avance excesiva con la palanca de avance (6). La máquina cortatubos y la cuchilla se desgastan rápidamente si se ejerce una presión de avance excesiva, pudiendo resultar dañadas. Al ejercer una presión de avance excesiva, los extremos del tubo a cortar se presionan fuertemente hacia el interior, lo que provoca un estrechamiento de sección. Los tubos de materiales frágiles, p.ej. tubos de fundición, pueden agrietarse o romperse con una presión de avance excesiva.
- No toque con las manos piezas en movimiento en la zona de corte y escariado, así como en la zona de los rodillos (3) y soporte de tubo de altura regulable (10). Existe riesgo de lesiones por aprisionamiento de los dedos o de la mano.
- Para apoyar tubos de grandes dimensiones utilice eventualmente por ambos lados apoyo(s) de material REMS Herkules 3B (código 120120), REMS Herkules Y (código 120130), REMS Herkules XL 12" (código 120125) o el/los apoyo(s) de tubo(s) de altura regulable (Fig. 6 (10)) y alinéelos exactamente con respecto a los rodillos (3) de la máquina cortatubos. Así se evita que los tubos giren de forma desigual y que los tubos cortados caigan al suelo.
- Antes de cortar tubos compruebe que éstos giren homogéneamente. Al cortar tubos que no sean completamente rectos se produce un desequilibrio, lo cual puede provocar una sacudida del tubo o del soporte del mismo. El tubo podría resbalar del soporte de material/tubo, la máquina cortatubos podría desplazarse y dañar la cuchilla. Peligro de lesiones.
- Transporte o desplace REMS Cento/REMS Cento RF/REMS Akku-Cento 22V/REMS DueCento sujetándola únicamente por la palanca de avance (6), cuando ésta se encuentre asegurada, tal y como se describe en el capítulo 2.2.. Si la palanca de avance no se encuentra asegurada, existe peligro de que la palanca de avance (6) se suelte del husillo (8). REMS Cento/REMS Cento RF/REMS Akku-Cento 22V/REMS DueCento podría caer o volcar. Peligro de lesiones.
- Al realizar trabajos de corte, proteja a los ayudantes de los movimientos de giro del tubo. Peligro de lesiones.
- No deje nunca funcionar la máquina cortatubos sin vigilancia. En caso de pausas prolongadas de trabajo, desconecte la máquina cortatubos y retire el enchufe/acumulador. Los aparatos eléctricos pueden entrañar riesgos y ocasionar daños materiales y/o personales si se dejan sin supervisión.
- Los niños y personas con una limitación de sus capacidades físicas, sensoriales o psíquicas, o bien que carezcan de la experiencia o el conocimiento para un uso seguro de la máquina cortatubos, no podrán hacer uso de la misma sin la supervisión o instrucción de una persona responsable. En caso contrario, existe el peligro de hacer un uso equivocado y riesgo de lesiones.
- Autorice el uso de la máquina cortatubos únicamente a personas instruidas. Las personas jóvenes únicamente podrán utilizar la máquina cortatubos si han cumplido 16 años, cuando la utilización sea necesaria para su formación y sean supervisadas por un profesional.

- Esta máquina cortatubos no es apta para ser utilizada por personas (niños incluidos) con limitación de capacidades físicas, sensoriales o psíquicas, o falta de experiencia y conocimiento, a no ser que hayan sido instruidas previamente en el manejo de la máquina cortatubos o supervisadas por una persona responsable de su seguridad. Vigile a los niños, para asegurarse de que la máquina cortatubos no sea utilizada por ellos.
- Compruebe periódicamente que el cable de alimentación de la máquina cortatubos y los cables alargadores estén en buen estado. En caso de deterioro, solicite su sustitución a un técnico profesional cualificado o a un taller REMS concertado.
- Utilice exclusivamente cables alargadores autorizados y debidamente identificados con suficiente sección metálica. Utilice cables alargadores de hasta 10 m con una sección metálica de 1,5 mm², de 10–30 m con sección metálica de 2,5 mm².

Indicaciones de seguridad para acumuladores

⚠️ ADVERTENCIA

Lea todas las indicaciones de seguridad, instrucciones, textos de ilustraciones y datos técnicos que se proporcionan con esta herramienta eléctrica. La ejecución incorrecta u omisión de las siguientes indicaciones puede conllevar riesgo de electrocución, incendio y/o lesiones graves.

Conserve todas las indicaciones de seguridad e instrucciones para futuras consultas.

Consulte también www.rems.de → Descargas → Instrucciones de servicio.

Explicación de símbolos

⚠️ ADVERTENCIA

Peligro con grado de riesgo medio, la no observación podría conllevar la muerte o lesiones severas (irreversibles).

⚠️ ATENCIÓN

Peligro con grado de riesgo bajo, la no observación podría provocar lesiones moderadas (reversibles).

AVISO

Daños materiales, ¡ninguna indicación de seguridad! ningún peligro de lesión.



Leer las instrucciones antes de poner en servicio



Utilizar protecciones para los oídos



La herramienta eléctrica cumple las exigencias de la clase de protección II



No es adecuado para su uso al aire libre.



Eliminación de desechos conforme al medio ambiente



Declaración de conformidad CE

1. Datos técnicos

Utilización prevista

⚠️ ADVERTENCIA

REMS Cento, REMS Cento RF, REMS Akku-Cento 22V y REMS DueCento han sido diseñadas para cortar tubos y para el escariado interior y exterior de tubos. Cualquier otra utilización se considera contraria a la finalidad prevista, quedando expresamente prohibida.

1.1. Volumen de suministro

REMS Cento Basic:	Máquina cortatubos, llave poligonal SW 27/17, instrucciones de servicio.
REMS Cento RF Set:	Máquina cortatubos, llave poligonal SW 27/17, en cada caso, una guía para tubos de 75 mm y 110 mm de diámetro; instrucciones de servicio.
REMS Akku-Cento 22V Basic:	Máquina cortatubos por acumulador, acumulador Li-Ion 21,6V, 5,0Ah, cargador rápido Li-Ion, llave poligonal SW 27/17, instrucciones de servicio.
REMS DueCento Basic:	Máquina cortatubos, llave poligonal SW 27/17, 2 soportes de tubo regulables en altura 1 para tubos de Ø 100–225 mm, Ø 4–8", palanca de avance, enganche de muelle, instrucciones de servicio.

1.2. Códigos

	REMS Cento	REMS Cento RF	REMS Akku-Cento 22V	REMS DueCento
Máquina cortatubos	845000	845006	845007	845005
REMS cuchilla Cu-INOX para tubos de sistemas de prensar de acero inoxidable, cobre, acero C	845050		845050	845050
REMS cuchilla Cu especial para tubos de cobre de sistemas de prensar de cobre	845053		845053	845053
REMS cuchilla St para tubos de acero, tubos de fundición (SML)	845052		845052	845052
REMS cuchilla C-SF especial para tubos de sistemas de prensar/enganche de acero C, con realización simultánea de una fase	845055		845055	845055

	REMS Cento	REMS Cento RF	REMS Akku-Cento 22V	REMS DueCento
REMS cuchilla V, s 10 para tubos de plástico y tubos multicapa, grosor de pared s ≤ 10 mm	845051		845051	845051
REMS cuchilla P, s 21 para tubos de plástico y tubos multicapa, grosor de pared s ≤ 21 mm				845057
REMS cuchilla RF		845054		
Acumulador REMS Li-Ion 21,6V, 5,0 Ah			571581	
Acumulador REMS Li-Ion 21,6V, 9,0 Ah			571583	
Cargador rápido Li-Ion 230V, 90 W			571585	
Palanca de empuje REMS DueCento	845218	845218	845218	845218
Enganche de muelle	089082	089082	089082	089082
Bastidor	849315	849315	849315	
Bastidor transportable	849310	849310	849310	
Rodillos, paquete de 4 unidades	845118		845118	
Rodillos INOX (paquete de 4 unidades) de tubo de acero inoxidable	845110		845110	
Rodillos de poliamida, paquete de 4 unidades	845119			
Inserto de los rodillos para cortar tubos de Ø 40–100 mm				845060
Llave poligonal SW 27/17	849112	849112	849112	849112
REMS Herkules 3B, soporte de material con trípode	120120	120120	120120	
REMS Herkules Y, soporte de material con dispositivo de apriete	120130	120130	120130	
REMS Herkules XL 12"	120125	120125	120125	
Soporte de tubo 1, regulable en altura, Ø 40–110 mm, Ø 1½–4"	845220		845220	
Soporte de tubo 1, regulable en altura, Ø 100–225 mm, Ø 4–8"				845220
Soporte de tubo 2, regulable en altura Ø, 40–110 mm, Ø 1½–4"				845230
REMS Jumbo E, banco de trabajo plegable	120240	120240	120240	
REMS Jumbo, banco de trabajo plegable	120200	120200	120200	
REMS REG 10–54 E, escariador exterior/interior de tubos	113835	113835	113835	
REMS REG 28–108, escariador interior de tubos	113840		113840	
Aparato marcador para señalar la profundidad de inserción de los racores en los tubos	845530		845530	
REMS CleanM, limpiador para máquinas	140119	140119	140119	140119
1.3. Campo de trabajo				
Tubos de acero inoxidable, tubos de cobre,				
Tubos de acero C de los sistemas de prensar	Ø 8–108 mm		Ø 8–108 mm	Ø 54–225 mm
Tubos de acero EN 10255 (DIN 2440)	DN 6–100		DN 6–100	DN 50–150
	Ø ½–4"		Ø ½–4"	1½–6"
	Ø 10–115 mm		Ø 10–115 mm	
	Ø 14–115 mm			
Tubos de fundición (SML) EN 877 (DIN 19522)	DN 50–100 mm		DN 50–100 mm	DN 50–200 mm
Tubos de plástico SDR 11	Ø 10–110 mm		Ø 10–110 mm	Ø 40–225 mm
	Ø ½–4"		Ø ½–4"	Ø 1¼–8"
Tubos multicapa	Ø 10–110 mm		Ø 10–110 mm	Ø 40–110 mm
Tubos de desagüe / bajantes de acero inoxidable soldados (EN 1124)		Ø 40–110 mm		
Grosor de pared de tubos de acero, tubos de cobre,				
tubos de fundición (SML)	≤ 4,5 mm		≤ 4,5 mm	≤ 5,0 mm
Grosor de pared de tubos de plástico/multicapa	≤ 10,0 mm		≤ 10,0 mm	≤ 21,0 mm
Rango de temperaturas de servicio				
Máquinas cortatubos REMS,				
máquinas cortatubos por acumulador REMS	-10 °C – +60 °C (14 °F – 140 °F)			
Acumulador	-10 °C – +60 °C (14 °F – 140 °F)			
Cargador rápido	0 °C – +40 °C (32 °F – 113 °F)			
1.4. Velocidad de giro				
Velocidad de la cuchilla en vacío	115 min ⁻¹	115 min ⁻¹	84 min ⁻¹	115 min ⁻¹
1.5. Datos eléctricos				
REMS Cento, REMS Cento RF,	230 V ~; 50–60 Hz; 1200 W; 5,7 A. Fusible (red) 10 A (B), servicio intermitente S3 20% (AB 2/10 min), con aislamiento protector, protegido contra interferencias, o 110 V ~; 50–60 Hz; 1200 W; 11,4 A. Fusible (red) 20 A (B), servicio intermitente S3 20% (AB 2/10 min), con aislamiento protector, protegido contra interferencias.			
REMS Due-Cento				
REMS Akku-Cento 22 V:	21,6 V ; 5,0 Ah / 21,6 V ; 9,0 Ah.			
Cargador rápido Li-Ion:	Input: 100 V – 240 V ~; 50 – 60 Hz; 90 W, Output: 21,6 V =, con aislamiento de protección, con supresión de interferencias.			
1.6. Dimensiones				
LA × AN × AL:	REMS Cento 250×300×250 mm (10"×12"×14")	REMS Cento RF 250×300×250 mm (10"×12"×14")	REMS Akku-Cento 22V 250×330×460 mm (9,8"×13,0"×18,1")	REMS DueCento 260×430×515 mm (10,2"×16,9"×20,3")
1.7. Peso				
sin interruptor de seguridad de pedal (sin acumulador)	16,8 kg (37 lb)	16,8 kg (37 lb)	16,0 kg (35 lb)	37,0 kg (82 lb)
Acumulador REMS Li-Ion 21,6V, 5,0 Ah			0,8 kg (1,8 lb)	
Acumulador REMS Li-Ion 21,6V, 9,0 Ah			1,1 kg (2,4 lb)	
1.8. Información acústica				
Nivel de intensidad acústica	L _{PA} = 87 dB (A)	L _{PA} = 87 dB (A)	L _{PA} = 87 dB (A)	L _{PA} = 87 dB (A)
Nivel de potencia acústica	L _{WA} = 98 dB (A)	L _{WA} = 98 dB (A)	L _{WA} = 98 dB (A)	L _{WA} = 98 dB (A)
Nivel de intensidad acústica	L _{PC peak} = 100 dB (A) K = 3 dB (A)	L _{PC peak} = 100 dB (A) K = 3 dB (A)	L _{PC peak} = 100 dB (A) K = 3 dB (A)	L _{PC peak} = 100 dB (A) K = 3 dB (A)
1.9. Vibraciones				
Valor efectivo ponderado de aceleración	< 2,5 m/s ² K = 1,5 m/s ²	< 2,5 m/s ² K = 1,5 m/s ²	< 2,5 m/s ² K = 1,5 m/s ²	< 2,5 m/s ² K = 1,5 m/s ²

El nivel indicado de emisiones de oscilaciones ha sido medido conforme a un procedimiento normado de comprobación, pudiendo ser utilizado con otro aparato a efectos de comprobación. El nivel indicado de emisiones de oscilaciones también puede ser utilizado como estimación inicial de la interrupción.

⚠ ATENCIÓN

El nivel de emisión de oscilaciones puede diferir durante la utilización de la máquina cortatubos del valor indicado, en función del modo de utilización de la misma. Dependiendo de las condiciones reales de uso (servicio intermitente) puede resultar necesaria la adopción de medidas de seguridad para proteger al usuario.

2. Puesta en servicio

⚠ ATENCIÓN

Los pesos superiores a 35 kg deben ser transportados por al menos 2 personas.

2.1. Conexión eléctrica

⚠ ADVERTENCIA

¡Obsérvese la tensión de red! Antes de conectar la máquina cortatubos o el cargador rápido, comprobar si la tensión indicada en la placa de características corresponde a la tensión de la red. En obras, entornos húmedos, interiores y exteriores, o en lugares similares, utilice únicamente la máquina cortatubos con un interruptor diferencial conectado a red, que interrumpa el suministro de energía cuando la corriente de fuga a tierra supere los 30 mA durante 200 ms.

Acumuladores (Fig. 1 (19))

Descarga completa por bajo voltaje

Los acumuladores de iones de litio necesitan un nivel de tensión mínima por debajo de la cual no deben caer, ya que pueden dañarse por una "descarga excesiva"; mire el control del estado de carga. En el momento del suministro, las celdas de los acumuladores Li-ion de REMS tienen un estado de carga previo del 40%. Por ello, se debe cargar el acumulador antes del uso y realizar luego cargas de forma periódica. Si no se respetan estas indicaciones del fabricante de las celdas, el acumulador puede resultar dañado por una descarga excesiva.

Descarga completa durante el almacenamiento

Los acumuladores Li-ion, si se almacenan con un nivel de carga relativamente bajo, pueden sufrir una autodescarga con el tiempo y resultar dañados. Por ello, los acumuladores de iones de litio deben cargarse antes de su almacenamiento; se han de recargar luego cada seis meses como máximo, así como antes de volver a ponerlo en uso.

AVISO

Cargar el acumulador antes del uso. Recargue periódicamente los acumuladores Li-ion para evitar una descarga excesiva. El acumulador se dañará en caso de descarga excesiva.

Utilice únicamente cargadores REMS. Los acumuladores Li-ion nuevos o que no se han usado por mucho tiempo alcanzan su plena capacidad después de varias cargas.

Control del estado de la máquina, REMS Akku-Cento 22V

La máquina cortatubos por acumulador viene equipada con un control electrónico de estado (fig. 1 (18)) a través de una luz LED verde/roja. Esta luz se mantiene encendida en verde cuando el acumulador está cargado o con carga suficiente. La luz LED se enciende en rojo para indicar que hay que cargar el acumulador. Si esto ocurre mientras se está cortando un tubo, hay que terminar el proceso con un acumulador Li-ion cargado. En caso de carga excesiva, la luz LED se enciende en rojo y la máquina cortatubos por acumulador se desconecta. Tras un tiempo breve de espera se volverá a encender en verde, pudiendo entonces continuar con el proceso de corte. La luz LED mostrará una luz roja intermitente para indicar que se ha sobrepasado la temperatura del motor. Volverá a ponerse en verde tras un tiempo de enfriamiento, pudiendo entonces continuar con el proceso de corte. El tiempo de enfriamiento es menor si se utiliza la máquina cortatubos por acumulador con el motor en ralentí.

Cuando no se utiliza la máquina cortatubos por acumulador, la luz LED se apaga tras unas dos horas, si bien se vuelve a encender al conectar de nuevo la máquina cortatubos por acumulador.

Control del estado de carga (Fig. 1 (20)) de los acumuladores Li-Ion 21,6 V.

El control del estado de carga muestra el nivel de carga del acumulador a través de 4 luces LED. Al pulsar la tecla con el símbolo de una batería se enciende durante unos segundos una de las luces LED por lo menos. Mientras mayor sea el nivel de carga del acumulador, más luces LED se iluminarán en verde. El acumulador debe cargarse cuando se enciende una luz roja.

Cargador rápido Li-Ion (art. nº 571585)

Si el conector está enchufado, el piloto de control izquierdo muestra una luz verde permanente. Si en el cargador hay un acumulador se mostrará una luz verde intermitente para mostrar que está cargando. La luz permanecerá constante cuando el acumulador esté cargado. Si aparece una luz roja intermitente quiere decir que el acumulador es defectuoso. El piloto se quedará encendido en rojo de forma permanente si la temperatura del cargador y/o del acumulador queda fuera del rango permitido, de 0 °C a +40 °C.

AVISO

Los cargadores rápidos no son aptos para uso exterior.

2.2. Instalación de la máquina cortatubos

REMS Cento/REMS Cento RF, REMS Akku-Cento 22V

Fijar la máquina cortatubos, por ej., en REMS Jumbo E/REMS Jumbo (fig. 1) (accesorio art. nº 120240/120200), o en un bastidor/bastidor transportable (fig. 2) (accesorio art. nº 849315/849310) con 4 o 2 tornillos M 8. Asegúrese de disponer de espacio suficiente para el cortatubos, para REMS Jumbo/soporte inferior y para el tubo a cortar. Los tubos de dimensiones superiores se deben soportar obligatoriamente con REMS Herkules (fig. 2) (accesorio art. nº 120120), o con REMS Herkules Y (código 120130), REMS Herkules XL 12" (código 120125), eventualmente por ambos lados de la máquina cortatubos.

Mover el accionamiento de la cuchilla (1) hacia arriba girando la palanca de avance (6), hasta que el tubo a cortar (5) pueda colocarse sobre los rodillos (3). Para ajustar la altura de REMS Herkules, colocar el tubo a cortar de forma centrada sobre los rodillos (3) de la máquina cortatubos. No golpear el tubo (5) contra la cuchilla (2), la cuchilla podría resultar dañada. Abrir la palanca de apriete de REMS Herkules, bajar el soporte de tubo de REMS Herkules, posicionar REMS Herkules cerca de la máquina cortatubos bajo el tubo, empujar el soporte del tubo contra el tubo y apretar con la palanca que apriete. Colocar el dispositivo REMS Herkules preajustado bajo el extremo del tubo. Si fuera necesario, colocar soporte(s) de material adicional(es) entre la máquina cortatubos y el/los extremo(s) del tubo, para reducir un eventual giro no homogéneo de los tubos.

También se puede utilizar la máquina cortatubos (a partir del modelo de 2014) sobre una base firme y plana con palanca de empuje de REMS DueCento (fig. 6 (6)) (accesorio art. nº 845218). Para ello, se debe retirar la palanca de empuje de la máquina cortatubos (fig. 1 (6)), llevando totalmente hacia arriba el accionamiento de la cuchilla (1); girar luego hacia atrás la palanca de empuje (6) hasta que quede suelta en la rosca. Colocar la palanca de REMS DueCento (fig. 7 (6)) en el husillo (fig. 7 (8)). Asegúrese de que existe una unión positiva entre la ranura de la palanca de empuje y el pasador cilíndrico del husillo, e introduzca el enganche (fig. 7 (9)) en las perforaciones de la palanca de empuje y del husillo (fig. 7). Asegúrese de disponer de espacio suficiente para la máquina cortatubos y el tubo a cortar. Los tubos de dimensiones superiores se deben apoyar forzadamente en soporte(s) de tubo 1 Ø 40–110 mm, Ø 1½–4" (accesorio art. nº 845220), eventualmente por ambos lados de la máquina. Mover el accionamiento de la cuchilla (1) hacia arriba girando la palanca de empuje (6), hasta que el tubo a cortar (5) pueda colocarse sobre los rodillos (3). Para ajustar la altura de los soportes, colocar el tubo a cortar de forma centrada sobre los rodillos (3) de la máquina cortatubos. No golpear el tubo (5) contra la cuchilla (2), ya que la cuchilla podría resultar dañada. Abrir la palanca de apriete de los soportes de tubo, bajar los soportes de tubo, posicionar los soportes de tubo cerca de la máquina cortatubos bajo el tubo, empujar el soporte de tubo contra el tubo y apretar con la palanca de apriete. Colocar el soporte preajustado bajo el extremo del tubo. Si fuera necesario, colocar soporte(s) adicional(es) entre el cortatubos y el/los extremos(s) del tubo para evitar la posibilidad de un eventual giro no homogéneo de los tubos.

Para montar la palanca de empuje REMS Cento/REMS Cento RF, REMS Akku-Cento 22V (fig. 1 (6)), retirar eventualmente el tubo de los rodillos (3). Tirar del enganche (fig. 7 (9)) y quitar la palanca de empuje de REMS DueCento (fig. 6 (6)). Fijar con tornillos la palanca de empuje de REMS Cento/REMS Cento RF, REMS Akku-Cento 22V (fig. 1 (6)). Mover hacia abajo el accionamiento de la cuchilla (1) y apretar bien la palanca con un movimiento hacia atrás. Utilice siempre una única palanca de empuje.

⚠ ATENCIÓN

REMS Cento/REMS Cento RF, REMS Akku-Cento 22V solo se puede sujetar por la palanca de empuje de REMS DueCento (6) para su desplazamiento si se ha asegurado previamente con el enganche de muelle (9) del modo anteriormente descrito. De lo contrario existe peligro de que la palanca de empuje (6) se suelte del husillo (8). REMS Cento/REMS Cento RF, REMS Akku-Cento 22V podría caer o volcar. ¡Peligro de lesiones!

Para cortar tubos de desagüe / bajantes de acero inoxidable soldados (EN 1124), utilice REMS Cento RF y REMS cuchilla RF. Para cortar tubos de 75 mm y 110 mm de diámetro, sujete la guía correspondiente (fig. 5 (15)) con los dos tornillos cilíndricos (16) al soporte (17). Para ello, mueva totalmente hacia arriba el accionamiento de la cuchilla (1) girando la palanca de empuje (6). Para posicionar en los rodillos (3) tubos de 75 mm y 110 mm de diámetro, deslicelos por la guía (15). No golpear con el tubo (5) la cuchilla (2), ya que podría resultar dañada. Utilizar/ajustar los soportes de tubo tal y como se ha descrito anteriormente.

AVISO

Cuando la guía de tubo está montada (15), la tuerca hexagonal de sujeción de la cuchilla podría poner en marcha la guía si el accionamiento de la cuchilla (1) se mueve demasiado hacia abajo.

REMS DueCento

Colocar la máquina cortatubos sobre una base firme y plana. Asegúrese de disponer de espacio suficiente para la máquina cortatubos, para los soportes de tubo regulables en altura y el tubo a cortar. Introducir la palanca de avance (6) en el husillo (8). Asegurarse de que exista una unión positiva entre la ranura de la palanca de avance hacia el pasador cilíndrico del husillo e introducir el enganche (9) en las perforaciones de la palanca de empuje y del husillo (fig. 7). Los tubos de gran longitud deberán apoyarse en soportes de tubo regulables en altura (fig. 6 (10)), a ambos lados de la máquina según el caso. Mover el accionamiento de la cuchilla (1) hacia arriba girando la palanca de avance (6), hasta que el tubo a cortar (5) pueda colocarse sobre los rodillos (3). Para ajustar la altura de los soportes de tubo regulables en altura (10), colocar el tubo a cortar de forma centrada sobre los rodillos (3) de la máquina cortatubos. No golpear el tubo (5) contra la cuchilla (2), la cuchilla podría resultar dañada. Abrir la palanca de apriete (11) de los soportes de tubo regulables en altura (10). Colocar los soportes de tubo regulables en altura (10) cerca de la máquina debajo del tubo (fig. 8), levantar contra el tubo y apretar la palanca de apriete (11). Colocar los soportes de tubo preajustados bajo el extremo del tubo. Si

fuera necesario, colocar soporte(s) de tubo adicional(es) entre la máquina cortatubos y el/los extremo(s) del tubo, para reducir un eventual giro no homogéneo de los tubos.

No fijar REMS DueCento y los soportes de tubo regulables en altura (10) al suelo, ya que de lo contrario podría producirse la rotura de la cuchilla debido a un giro no homogéneo del tubo.

⚠ ATENCIÓN

REMS DueCento solo se debe sujetar por la palanca de empuje (6) para su transporte o desplazamiento si se ha asegurado previamente con el enganche de muelle (9) del modo anteriormente descrito. De lo contrario existe peligro de que la palanca de empuje (6) se suelte del husillo (8). REMS DueCento podría caer o volcar. ¡Peligro de lesiones!

2.3. Montaje de (sustitución) de la cuchilla (2)

Desconectar el conector de red o retirar el acumulador! Seleccionar una cuchilla adecuada. Soltar la tuerca hexagonal para la fijación de la cuchilla (rosca a derecha) con la llave poligonal SW 27 suministrada. Colocar (sustituir) la cuchilla (2). Asegúrese de que los pasadores de arrastre del eje de accionamiento enganchen en las perforaciones de la cuchilla. Apretar firmemente la tuerca hexagonal.

AVISO

Una rueda inadecuada resultará dañada o no se cortará completamente el tubo. **Utilizar exclusivamente cuchillas originales REMS.**

2.4. Corte de tubos Ø 40–110 mm, Ø 1½–4" con REMS DueCento (fig. 9)

Colocar el inserto de los rodillos para cortar tubos Ø 40–110 mm, Ø 1½–4" (14) (accesorio art. n.º 845060) en los rodillos (3). Para tubos Ø 40–70 mm o para tubos Ø 70–110 mm colocar el inserto de los rodillos según la fig. 9 en los rodillos (3). Los tubos de dimensiones superiores se deben apoyar forzosamente en soportes regulables en altura 2 Ø 40–110 mm (accesorio art. n.º 845230), eventualmente por ambos lados de la máquina (consulte el apartado 2.2. REMS DueCento).

3. Funcionamiento

⚠ ATENCIÓN

¡Peligro de lesiones!

Utilice ropa adecuada. No utilice otro tipo de ropa o complementos. Mantenga el pelo, la ropa y los guantes alejados de piezas en movimiento. La ropa suelta, joyas o pelo largo pueden quedar atrapados por piezas en movimiento.

3.1. Secuencia de trabajo

⚠ ATENCIÓN

¡Apoyar tubos de dimensiones superiores (véase 2.2.)! ¡Los segmentos de tubo cortados pueden caer al suelo inmediatamente después de finalizar la operación de corte!

Mover el accionamiento de la cuchilla (1) hacia arriba girando la palanca de avance (6), hasta que el tubo a cortar (5) pueda colocarse sobre los rodillos (3). Se debe eliminar la rebaba exterior del tubo, de lo contrario los rodillos podrían resultar dañados. Asegúrese de haber seleccionado/montado la cuchilla REMS (2) adecuada para el tubo a cortar. No golpear el tubo (5) contra la cuchilla (2), la cuchilla podría resultar dañada. Dibujar el punto de corte en el tubo y posicionarlo con respecto a la cuchilla. Accionar el interruptor de seguridad de pedal (7). Girar la palanca de avance (6), hasta que la cuchilla haga girar el tubo. A continuación seguir girando la palanca de avance (6) aprox. 30° (se corresponde con la separación horaria de la esfera de un reloj). Dejar que el tubo gire sin un empuje adicional aprox. 2 vueltas, antes de realizar un nuevo giro de ajuste de aprox. 30° en la palanca de avance. Repetir la operación.

AVISO

En caso de romperse la cuchilla durante la operación de corte, no se puede introducir la nueva cuchilla en la misma ranura del tubo a cortar. La nueva cuchilla resultaría dañada por los restos de la cuchilla antigua que permanecen en la ranura.

3.2. Soporte de material

Los tubos de dimensiones superiores deben apoyarse eventualmente por ambos lados de la máquina cortatubos (véase 2.2).

3.3. Escariado

Escariado interior de tubos

Con REMS REG 28–108 (12) se puede escariar el interior de tubos de Ø 28–108 mm, Ø ¾–4". El accionamiento de la máquina REMS REG 28–108 se realiza a través de una cuchilla (rueda de corte) (fig. 3). Para el accionamiento se pueden utilizar las cuchillas REMS cuchilla Cu-INOX (código 845050), REMS cuchilla Cu (código 845053) y REMS cuchilla RF (código 845054). Para escariar tubos de dimensiones superiores se pueden utilizar uno o varios REMS Herkules 3B (código 120120), REMS Herkules Y (código 120130), REMS Herkules XL 12" (código 120125) o soporte(s) regulable(s) en altura (fig. 6 (10)).

AVISO

Asegúrese de que la cuchilla de la rueda de corte (2) penetre en la ranura de REMS REG 28–108 (12) (Fig.3).

Escariador exterior/interior de tubos (fig. 4)

Con REMS REG 10–54 E (13) se puede escariar el interior y el exterior de tubos de Ø 10–54 mm, Ø ½–2¼". En la parte posterior del eje de la rueda de la cuchilla se encuentra un alojamiento de puntas de broca para el accionamiento de REMS REG 10–54 E. Los tubos a escariar se presionan a mano contra el REMS REG 10–54 E girado mediante la máquina cortatubos.

AVISO

Para cortar tubos, retirar REMS REG 10–54 E (13). El alojamiento de puntas de broca **sólo** se permite para REMS REG 10–54 E. No se permiten otras herramientas para alojar puntas de broca.

3.4. Aparato marcador (fig. 10)

Para señalar la profundidad de inserción de los racores en los tubos. Para REMS Cento, REMS Akku-Cento 22 V.

4. Mantenimiento

Sin perjuicio del mantenimiento detallado a continuación, se recomienda llevar la máquina cortatubos, al menos una vez al año, a un taller REMS concertado para una inspección y nueva comprobación de la seguridad de los aparatos eléctricos. En Alemania se debe efectuar esta comprobación en los aparatos eléctricos conforme a la norma DIN VDE 0701-0702; también lo prescribe la norma 3 del reglamento de prevención de riesgos alemán DGUV, "Instalaciones y material eléctrico", para material eléctrico que cambie de lugar. Además, se deberán observar y cumplir las disposiciones de seguridad, las normas y los reglamentos vigentes en cada caso en el lugar de trabajo.

4.1. Mantenimiento

⚠ ADVERTENCIA

¡Antes de realizar cualquier trabajo de mantenimiento, desenchufe la clavija de red o saque el acumulador!

Mantener limpios los rodillos (3) de la máquina cortatubos y del inserto de los rodillos (14), así como la cuchilla (2) y el alojamiento de la cuchilla. Limpiar periódicamente los husillos (8) y guías del accionamiento de la rueda de corte (1) y lubricar ligeramente con aceite para máquinas. Limpiar las piezas de metal fuertemente ensuciadas p. ej. con limpiador para máquinas REMS CleanM (código 140119), a continuación proteger contra oxidación.

Las piezas de plástico (p. ej. carcasa) se deben limpiar únicamente con el limpiador para máquinas REMS CleanM (código 140119) o un jabón suave y un paño húmedo. No utilizar limpiadores domésticos. Estos contienen numerosas sustancias químicas que pueden dañar las piezas de plástico. Bajo ninguna circunstancia se debe utilizar gasolina, aguarrás, diluyentes o productos similares para la limpieza de piezas de plástico.

Asegúrese de que nunca penetre líquido en el interior de la máquina cortatubos.

4.2. Inspección/conservación

⚠ ADVERTENCIA

¡Antes de realizar cualquier trabajo de arreglo o reparación, desenchufe la clavija de red o saque el acumulador! Estos trabajos únicamente deben ser realizados por personal técnico cualificado.

El accionamiento de REMS Cento, REMS Cento RF, REMS Akku-Cento 22 V y REMS DueCento no requiere mantenimiento. Éste marcha en un relleno de grasa permanente y no requiere lubricación adicional. El motor de la máquina accionadora utiliza escobillas de carbón. Éstas se desgastan y deben comprobarse o sustituirse periódicamente por técnicos profesionales cualificados o un taller REMS concertado. Utilizar exclusivamente escobillas de carbón originales de REMS. En las máquinas cortatubos por acumulador se desgastan las escobillas de carbón de los motores DC. Dichas escobillas no se pueden cambiar, sino que se debe sustituir el motor DC. Véase también 5. Comportamiento en caso de fallo.

5. Comportamiento en caso de avería

5.1. Fallo: La máquina cortatubos se detiene durante el corte. El LED de control de estado de la máquina (18) se enciende en rojo (REMS Akku-Cento 22V).

Causa:

- Presión de empuje excesiva.
- Cuchilla desgastada/partida.
- Escobillas de carbón desgastadas.
- Acumulador agotado o defectuoso (REMS Akku-Cento 22V).
- Se ha introducido un acumulador inapropiado (REMS Akku-Cento 22V).

Solución:

- Reducir la presión de empuje. Esperar a que se encienda el LED verde (REMS Akku-Cento 22V).
- Sustituir la cuchilla.
- Solicitar la sustitución de las escobillas de carbón o del motor CC a un técnico profesional cualificado o un taller REMS concertado.
- Recargar el acumulador con el cargador rápido Li-Ion o sustituir el acumulador.
- Remítase al epígrafe 1.5. para ver qué acumuladores utilizar.

5.2. Fallo: El tubo se detiene durante el corte.

Causa:

- Tubo irregular.
- Exterior del tubo no escariado.
- Rodillos (3) sucios.

Solución:

- Reducir la presión de empuje.
- Escariar el exterior del tubo.
- Limpiar los rodillos con el limpiador para máquinas REMS CleanM (código 140119), a continuación proteger contra oxidación.

5.3. Fallo: El tubo no se corta.

Causa:

- Cuchilla inapropiada.
- Tubo irregular.
- Exterior del tubo no escariado.
- Cuchilla dañada.

Solución:

- Seleccionar la cuchilla adecuada para el tubo a cortar y sustituir.
- Reducir la presión de empuje.
- Escariar el exterior del tubo.
- Sustituir la cuchilla.

5.4. Fallo: El tubo no se corta completamente, se detiene.

Causa:

- Cuchilla inapropiada.
- Marcha irregular del tubo.

- Presión de empuje excesiva.

Solución:

- Seleccionar la cuchilla adecuada para el tubo a cortar y sustituir.
- Detener la máquina cortatubos. Partir completamente el segmento de tubo a mano, eventualmente con un destornillador.
- Reducir la presión de empuje.

5.5. Fallo: La máquina cortatubos no se pone en movimiento.

Causa:

- Cable de alimentación defectuoso (REMS Cento, REMS Cento RF, REMS DueCento).
- Acumulador agotado o defectuoso (REMS Akku-Cento 22V).
- Se ha introducido un acumulador inapropiado (REMS Akku-Cento 22V).
- Máquina cortatubos defectuosa.

- Escobillas de carbón desgastadas.

- Presión de empuje excesiva.

Solución:

- Solicitar la sustitución del cable de alimentación a un técnico profesional cualificado o a un taller REMS concertado.
- Recargar el acumulador con el cargador rápido Li-Ion o sustituir el acumulador.
- Remítase al epígrafe 1.5. para ver qué acumuladores utilizar.
- Solicitar la comprobación/repación de la máquina cortatubos a un taller REMS concertado.
- Solicitar la sustitución de las escobillas de carbón o del motor CC a un técnico profesional cualificado o un taller REMS concertado.
- Reducir la presión de empuje.

5.6. Fallo: La cuchilla se rompe o desgasta después de 1 o dos cortes.

Causa:

- El corte tiene lugar en una ranura del tubo en la que ya se había roto o desgastado la cuchilla anterior.
- Cuchilla inapropiada.
- El material del tubo no es apropiado para el corte.

Solución:

- Colocar la cuchilla a un lado de la hendidura donde están los restos de la cuchilla rota.
- Cambiar la cuchilla y elegir una que se corresponda con el tubo a cortar.
- Utilizar únicamente tubos permitidos, consulte el apartado 1.3.

5.7. Fallo: Al cortar los tubos se producen deformaciones en el diámetro exterior del tubo.

Causa:

- Rodillos (3) de la máquina cortatubos y/o del inserto de los rodillos (14) sucios.
- Rodillos (3) de la máquina cortatubos y/o del inserto de los rodillos (14) dañados.

Solución:

- Limpiar los rodillos con el limpiador para máquinas REMS CleanM (código 140119), a continuación proteger contra oxidación.
- Sustituir los rodillos.

5.8. Fallo: Cuando se cortan tubos de desagüe / bajantes de acero inoxidable soldados (EN 1124) con REMS Cento RF el canto de corte sale ondulado.

Causa:

- Demasiada presión de empuje.
- Cuchilla desgastada/partida.
- Cuchilla inapropiada.

Solución:

- Reducir la presión de empuje.
- Cambiar la cuchilla.
- Utilizar la cuchilla RF de REMS (art. nº 845054).

5.9. Fallo: Si la REMS Akku-Cento 22V se queda parada el piloto LED del control de estado (18) parpadea en rojo.

Causa:

- Se ha sobrepasado la temperatura del motor.

Solución:

- Esperar a que se encienda la luz verde. Conectar la herramienta y poner en marcha sin ninguna carga para que se enfríe antes.

6. Eliminación

La REMS Cento, REMS Cento RF, REMS Akku-Cento 22 V, REMS DueCento, los acumuladores y los cargadores rápidos no se deben eliminar junto con la basura doméstica al final de su vida útil. Tienen que ser eliminados debidamente conforme a la normativa legal. Las baterías de litio y los acumuladores de todos los sistemas de baterías deben desecharse descargados; de no estar totalmente descargados se deberá cubrir con cinta aislante o similar todos los contactos.

7. Garantía del fabricante

El periodo de garantía es de 12 meses a partir de la entrega del producto nuevo al primer usuario. Se debe acreditar el momento de entrega enviando los recibos originales de compra, los cuales deben incluir la fecha de adquisición y la denominación del producto. Todos los fallos de funcionamiento que surjan dentro del periodo de garantía y que obedezcan a fallos de fabricación o material probados, se repararán de forma gratuita. La reparación de las carencias no supone una prolongación ni renovación del periodo de garantía del producto. Los daños derivados de un desgaste natural, manejo indebido o uso abusivo, no observación de las normas de uso, utilización de materiales inadecuados, sobreesfuerzo, utilización para una finalidad distinta, intervención por cuenta propia o ajena u otras causas que no sean responsabilidad de REMS quedarán excluidas de la garantía.

Los servicios de garantía únicamente pueden ser prestados por un taller de servicio REMS concertado. Sólo se aceptarán reclamaciones cuando el producto sea entregado a un taller de servicio REMS concertado sin manipulación previa y sin desmontar. Los productos y piezas que se cambien quedarán en posesión de REMS.

Los costes de envío y reenvío correrán a cargo del usuario.

Podrá consultar una relación de talleres concertados de REMS en la página www.rems.de. Para los países que no aparezcan en dicha página, el producto deberá enviarse a SERVICE-CENTER, Neue Rommelshäuser Straße 4, 71332 Waiblingen, Alemania. Los derechos legales del usuario, en particular la exigencia de garantía al vendedor por defectos, las reclamaciones por incumplimiento deliberado de las obligaciones u otras reclamaciones relacionadas con la responsabilidad del producto, no se ven limitados por la presente garantía.

La garantía está sujeta al derecho alemán con la exclusión de la Convención de las Naciones Unidas sobre contratos para la venta internacional de mercaderías (CISG). Esta garantía tiene validez mundialmente, siendo el garante REMS GmbH & Co KG, Stuttgarter Str. 83, 71332 Waiblingen, Alemania.

8. Catálogos de piezas

Consulte los catálogos de piezas en la página www.rems.de → Descargas → Lista de piezas.

Vertaling van de originele handleiding

Fig. 1–10

1 Snijwielaandrijving	12 REMS REG 28-108
2 Snijwiel	13 REMS REG 10-54 E
3 Looprollen	14 Inzetstuk met looprollen
4 Bevestigingsgaten voor onderstel (REMS Cento/REMS Cento RF/REMS Akku-Cento 22V)	voor het afkorten van buizen Ø 40–110 mm (toebehoren, REMS DueCento)
5 Buis	15 Buisgeleiding (Cento RF)
6 Aandrukhendel	16 Cilinderkopschroeven
7 Veiligheidsvoetschakelaar	17 Standaard
8 Spindel	18 Machinetoestandscontrole
9 Borgclip	19 Accu
10 Buissteun, in hoogte verstelbaar	20 Trapsgewijze indicatie van de laadtoestand
11 Klemhendel	

Algemene veiligheidsinstructies voor elektrisch gereedschap

⚠ WAARSCHUWING

Lees alle veiligheidsinstructies, aanwijzingen, opschriften en technische gegevens waarvan dit elektrische gereedschap voorzien is. Als de onderstaande aanwijzingen niet correct worden nageleefd, kan dit tot een elektrische schok, brand en/of tot ernstige letsels leiden.

Bewaar alle veiligheidsinstructies en aanwijzingen voor latere raadpleging.

Het in de veiligheidsinstructies gebruikte begrip 'elektrisch gereedschap' heeft betrekking op elektrische gereedschappen op netvoeding (met netsnoer) of elektrische gereedschappen op accu's (zonder netsnoer).

1) Veiligheid op de werkplek

- Houd uw werkplek schoon en goed verlicht. Een rommelige of onverlichte werkplek kan tot ongevallen leiden.
- Werk met het elektrische gereedschap niet in een omgeving waar zich brandbare vloeistoffen, gassen of stoffen bevinden en dus explosiegevaar bestaat. Elektrische gereedschappen produceren vonken, die het stof of de dampen kunnen ontsteken.
- Houd kinderen en andere personen uit de buurt tijdens het gebruik van het elektrische gereedschap. Als u wordt afgeleid, kunt u gemakkelijk de controle over het elektrische gereedschap verliezen.

2) Elektrische veiligheid

- De aansluitstekker van het elektrische gereedschap moet in de contactdoos passen. De stekker mag op geen enkele wijze worden veranderd. Gebruik geen verloopstekkers bij elektrische gereedschappen met randaarding. Onveranderde stekkers en passende contactdozen verminderen het risico van een elektrische schok.
- Vermijd lichamelijk contact met geaarde oppervlakken zoals buizen, radiatoren, fornuizen en koelkasten. Er bestaat een verhoogd risico van een elektrische schok, als uw lichaam geaard is.
- Houd het elektrische gereedschap uit de buurt van regen of vocht. Het binnendringen van water in elektrisch gereedschap verhoogt het risico van een elektrische schok.
- Gebruik de aansluitleiding niet oneigenlijk om het elektrische gereedschap te dragen, op te hangen of om de stekker uit de contactdoos te trekken. Houd de aansluitkabel uit de buurt van hitte, olie, scherpe randen of bewegende onderdelen. Beschadigde of in de knoop geraakte aansluitleidingen verhogen het risico van een elektrische schok.
- Als u met een elektrisch gereedschap in de openlucht werkt, mag u uitsluitend verlengsnoeren gebruiken die voor buitengebruik geschikt zijn. Het gebruik van een verlengsnoer dat voor buitengebruik geschikt is, vermindert het risico van een elektrische schok.
- Als het bedrijf van het elektrische gereedschap in een vochtige omgeving onvermijdelijk is, dient u een aardlekschakelaar te gebruiken. Het gebruik van een aardlekschakelaar vermindert het risico van een elektrische schok.

3) Veiligheid van personen

- Wees aandachtig tijdens het gebruik van elektrisch gereedschap. Let op wat u doet en werk met verstand. Gebruik geen elektrisch gereedschap, als u moe bent of als u onder invloed bent van drugs, alcohol of medicijnen. Een moment van onoplettendheid tijdens het gebruik van het elektrische gereedschap kan ernstige letsels tot gevolg hebben.
- Draag persoonlijke beschermingsmiddelen en altijd een veiligheidsbril. Het dragen van persoonlijke beschermingsmiddelen zoals stofmasker, slipvast veiligheidsschoenen, veiligheidshelm of gehoorbescherming, naargelang de aard en het gebruik van het elektrische gereedschap, vermindert het risico van letsels.
- Voorkom een onbedoelde inschakeling van het gereedschap. Verzekert u ervan dat het elektrische gereedschap uitgeschakeld is, alvorens u het op het stroomnet en/of de accu aansluit, opneemt of draagt. Als u bij het dragen van het elektrische gereedschap uw vinger aan de schakelaar houdt of als u het elektrische gereedschap op de elektrische voeding aansluit terwijl het ingeschakeld is, kan dit ongevallen veroorzaken.

- Verwijder instelgereedschap of schroefsleutels, voor u het elektrische gereedschap inschakelt. Gereedschappen of sleutels die zich in een draaiend onderdeel van het elektrische gereedschap bevinden, kunnen letsels veroorzaken.
- Vermijd een abnormale lichaamshouding. Zorg ervoor dat u stabiel staat en te allen tijde uw evenwicht kunt bewaren. Zo kunt u het elektrische gereedschap in onverwachte situaties beter controleren.
- Draag geschikte kleding. Draag geen wijde kleding of sieraden. Houd haar en kleding verwijderd van bewegende onderdelen. Losse kleding, sieraden of lange haren kunnen door bewegende onderdelen worden gegrepen.
- Als stofzuig- en -opvanginrichtingen kunnen worden gemonteerd, dienen deze aangesloten en correct gebruikt te worden. Gebruik van een stofzuiging kan risico's door stof verminderen.
- Let op dat u zich niet ten onrechte veilig voelt en negeer nooit de veiligheidsregels voor elektrisch gereedschap, ook niet wanneer u na veelvuldig gebruik zeer goed met het elektrische gereedschap vertrouwd bent. Achteloos handelen kan in een fractie van een seconde tot ernstig letsel leiden.

4) Gebruik en behandeling van elektrisch gereedschap

- Overbelast het elektrische gereedschap niet. Gebruik bij uw werk het elektrische gereedschap dat daarvoor bedoeld is. Met het juiste elektrische gereedschap werkt u beter en veiliger binnen het aangegeven vermogensbereik.
 - Gebruik geen elektrisch gereedschap met een defecte schakelaar. Elektrisch gereedschap dat niet meer kan worden in- of uitgeschakeld, is gevaarlijk en moet worden gerepareerd.
 - Trek de stekker uit de contactdoos en/of verwijder de afneembare accu, voordat u instellingen van het apparaat wijzigt, inzetgereedschappen vervangt of het elektrische gereedschap weglegt. Deze voorzorgsmaatregel voorkomt dat het elektrische gereedschap onbedoeld start.
 - Bewaar ongebruikt elektrisch gereedschap buiten het bereik van kinderen. Laat het elektrische gereedschap niet gebruiken door personen die er niet vertrouwd mee zijn of die deze instructies niet gelezen hebben. Elektrisch gereedschap is gevaarlijk, als het door onervaren personen wordt gebruikt.
 - Onderhoud elektrische gereedschappen en inzetgereedschap zorgvuldig. Controleer of beweeglijke onderdelen vlekkeloos functioneren en niet klemmen en of bepaalde onderdelen eventueel gebroken of zodanig beschadigd zijn, dat het elektrische gereedschap niet meer correct werkt. Laat beschadigde onderdelen repareren voordat u het elektrische gereedschap weer gebruikt. Veel ongevallen zijn te wijten aan slecht onderhouden elektrisch gereedschap.
 - Houd snijgereedschappen altijd scherp en schoon. Zorgvuldig onderhouden snijgereedschappen met scherpe snijkanten gaan minder snel klemmen en kunnen gemakkelijker worden geleid.
 - Gebruik elektrisch gereedschap, inzetgereedschap, inzetgereedschappen enz. uitsluitend in overeenstemming met deze instructies. Houd daarbij rekening met de werkomstandigheden en uit te voeren werkzaamheden. Het gebruik van elektrisch gereedschap voor andere dan de beoogde toepassingen kan tot gevaarlijke situaties leiden.
 - Houd handgrepen en grijpvlakken droog, schoon en vrij van olie en vet. Bij gladde handgrepen en grijpvlakken is een veilige bediening en controle van het elektrische gereedschap in onvoorzienbare situaties niet mogelijk.
- ### 5) Gebruik en behandeling van accugereedschap
- Laad accu's uitsluitend op met een lader die door de fabrikant is aanbevolen. Indien een lader die voor een bepaald type accu's geschikt is, voor andere accu's wordt gebruikt, bestaat brandgevaar.
 - Gebruik in het elektrische gereedschap uitsluitend de daarvoor bedoelde accu's. Het gebruik van andere accu's kan tot letsels en brandgevaar leiden.
 - Houd niet-gebruikte accu's verwijderd van paperclips, muntstukken, sleutels, spijkers, schroeven of andere kleine metalen voorwerpen die een overbrugging van de contacten zouden kunnen veroorzaken. Een kortsluiting tussen de accucontacten kan brandwonden of brand tot gevolg hebben.
 - Bij een verkeerd gebruik kan vloeistof uit de accu ontsnappen. Vermijd contact hiermee. Bij een toevallig contact dient u de betreffende lichaamsdelen met water af te spoelen. Als de vloeistof in de ogen terecht komt, dient u tevens een arts te raadplegen. Uitgelopen accuvloeistof kan huidirritaties of brandwonden veroorzaken.
 - Gebruik geen beschadigde of veranderde accu. Beschadigde of veranderde accu's kunnen zich onvoorspelbaar gedragen en tot brand, explosie of verwondingsgevaar leiden.
 - Stel een accu niet bloot aan vuur of te hoge temperaturen. Vuur of temperaturen boven 130 °C kunnen een explosie veroorzaken.
 - Volg alle instructies voor het laden en laad de accu of het accugereedschap nooit buiten het in de handleiding aangegeven temperatuurbereik. Verkeerd laden of laden buiten het toelaatbare temperatuurbereik kan de accu vernielen en het brandgevaar verhogen.
- ### 6) Service
- Laat uw elektrisch gereedschap uitsluitend door gekwalificeerd vakpersoneel en alleen met originele reserveonderdelen repareren. Zo is gegarandeerd dat de veiligheid van het elektrische gereedschap bewaard blijft.
 - Repareer nooit beschadigde accu's. Alle onderhoudswerkzaamheden aan accu's mogen uitsluitend worden uitgevoerd door de fabrikant of een geautoriseerde klantenservice.

Veiligheidsinstructies voor buisafkortmachines

⚠ WAARSCHUWING

Lees alle veiligheidsinstructies, aanwijzingen, opschriften en technische gegevens waarvan dit elektrische gereedschap voorzien is. Als de onderstaande aanwijzingen niet correct worden nageleefd, kan dit tot een elektrische schok, brand en/of tot ernstige letsels leiden.

Bewaar alle veiligheidsinstructies en aanwijzingen voor latere raadpleging.

- Gebruik de buisafkortmachine niet, als deze beschadigd is. Er bestaat gevaar voor ongevallen.
- Overbelast de buisafkortmachine, het snijwiel (2) en de buis niet door een te hoge aandrukkracht op de aandrukhendel (6). De buisafkortmachine en het snijwiel zijn bij een te hoge aandrukkracht onderhevig aan een grotere slijtage en kunnen daarbij beschadigd raken. Bij een te hoge aandrukkracht worden de buissteunen van de af te korten buis sterker naar binnen gedrukt, zodat een vernauwing van de doorsnede ontstaat. Buizen van bros materiaal, bijv. gietijzeren buizen, kunnen door een te hoge aandrukkracht scheuren of breken.
- Griep nooit naar bewegende onderdelen binnen het snij- en ontbraamgedeelte of binnen het bereik van de looprollen (3) en in hoogte verstelbare buissteunen (10). Er bestaat kans op letsel door het knellen van vingers of hand.
- Gebruik voor het ondersteunen van lange buizen, eventueel aan beide zijden, de materiaalsteunen REMS Herkules 3B (art.-nr. 120120), REMS Herkules Y (art.-nr. 120130), REMS Herkules XL 12" (art.-nr. 120125) of de in hoogte verstelbare buissteunen (Fig. 6 (10)) en richt deze nauwkeurig op de looprollen (3) van de buisafkortmachine uit. Hierdoor wordt een niet-rechte loop gereduceerd en ongecontroleerd op de grond vallen voorkomen.
- Controleer voor het afkorten van de buizen, of deze goed uitgelijnd lopen. Bij het afkorten van niet-rechte buizen ontstaat onbalans en kan de buis of de buissteun omslaan. De buis kan hierbij ook van de materiaal- of buissteun glijden; de buisafkortmachine kan verschuiven en het snijwiel kan beschadigd raken. Kans op letsel!
- Verrijd of draag REMS Cento/REMS Cento RF/REMS Akku-Cento 22V/REMS DueCento uitsluitend aan de aandrukhendel (6) als deze zoals onder 2.2. beschreven, geborgd is. Bij een niet-geborgde aandrukhendel bestaat het gevaar dat de aandrukhendel (6) van de spindel (8) loskomt. Hierbij kan REMS Cento/REMS Cento RF/REMS Akku-Cento 22V/REMS DueCento omvallen of naar beneden vallen. Kans op letsel!
- Tijdens het afkorten dient u zichzelf en helpende personen te beschermen tegen de draaiende buis. Er bestaat verwondingsgevaar.
- Laat de buisafkortmachine nooit zonder toezicht, terwijl deze ingeschakeld is. Schakel de buisafkortmachine bij langere werkonderbrekingen uit en trek de stekker/accu uit. Van elektrische apparaten kunnen gevaren uitgaan, die tot zaak- en/of personschade kunnen leiden, als ze zonder toezicht worden achtergelaten.
- Kinderen en personen die op basis van hun fysieke, zintuiglijke of geestelijke vermogens of door een gebrek aan ervaring of kennis niet in staat zijn de buisafkortmachine veilig te bedienen, mogen deze buisafkortmachine niet zonder toezicht of instructie van een verantwoordelijke persoon gebruiken. Anders bestaat risico op een verkeerde bediening en letsels. .
- Laat de buisafkortmachine uitsluitend gebruiken door opgeleide personen. Jongeren mogen de buisafkortmachine uitsluitend gebruiken, als ze ouder dan 16 zijn, als dit nodig is in het kader van hun opleiding en als ze hierbij onder toezicht van een deskundige staan.

- De buisafkortmachine is niet bedoeld voor gebruik door personen (inclusief kinderen) met fysieke, zintuiglijke of geestelijke beperkingen of met een gebrek aan ervaring en kennis, tenzij ze daarbij onder toezicht staan van een persoon die voor hun veiligheid instaat of ze door deze persoon werden ingewerkt met betrekking tot het gebruik van de buisafkortmachine. Kinderen moeten worden gecontroleerd, om te garanderen dat ze niet met de buisafkortmachine spelen.
- Controleer de aansluitkabel van de buisafkortmachine en eventuele verlengkabels regelmatig op beschadiging. Laat deze bij beschadiging vervangen door gekwalificeerd vakpersoneel of door een geautoriseerde REMS klantenservice.
- Gebruik uitsluitend goedgekeurde en overeenkomstig gemarkeerde verlengkabels met een voldoende grote kabeldiameter. Gebruik verlengkabels tot een lengte van 10 m met een kabeldiameter van 1,5 mm², kabels van 10–30 m met een kabeldiameter van 2,5 mm².

Veiligheidsinstructies voor accu's

⚠ WAARSCHUWING

Lees alle veiligheidsinstructies, aanwijzingen, opschriften en technische gegevens waarvan dit elektrische gereedschap voorzien is. Als de onderstaande aanwijzingen niet correct worden nageleefd, kan dit tot een elektrische schok, brand en/of tot ernstige letsels leiden.

Bewaar alle veiligheidsinstructies en aanwijzingen voor latere raadpleging.

Zie ook www.rems.de → Downloads → Handleidingen.

Symboolverklaring

⚠ WAARSCHUWING

Gevaar met een gemiddelde risicograad, dat bij niet-naleving de dood of ernstig (onherstelbaar) letsel tot gevolg kan hebben.

⚠ VOORZICHTIG

Gevaar met een lage risicograad, dat bij niet-naleving matig (herstelbaar) letsel tot gevolg kan hebben.

LET OP

Materiële schade, geen veiligheidsinstructie! Geen kans op letsel.



Lees de handleiding vóór de ingebruikname



Gebruik gehoorbescherming



Elektrisch gereedschap voldoet aan beschermingsgraad II



Niet geschikt voor gebruik in openlucht



Milieuvriendelijke verwijdering



CE-conformiteitsmarkering

1. Technische gegevens

Beoogd gebruik

⚠ WAARSCHUWING

REMS Cento, REMS Cento RF, REMS Akku-Cento 22V en REMS DueCento mogen uitsluitend worden gebruikt voor het afkorten en ontbramen van buizen aan buiten- en binnenkant.

Elk ander gebruik is oneigenlijk en daarom niet toegestaan.

1.1. Leveringsomvang

REMS Cento Basic:	buisafkortmachine, ringsleutel SW 27/17, handleiding.
REMS Cento RF Set:	buisafkortmachine, ringsleutel SW 27/17, twee buisgeleidingen (Ø 75 mm en 110 mm), handleiding.
REMS Akku-Cento 22V Basic:	Accubuisafkortmachine, accu Li-ion 21,6 V, 5,0 Ah, snellaadapparaat Li-ion, ringsleutel SW 27/17, handleiding.
REMS DueCento Basic:	buisafkortmachine, ringsleutel SW 27/17, 2 stuks in hoogte verstelbare buissteunen 1 voor buizen Ø 100–225 mm, Ø 4–8", aandrukhendel, borgclip, handleiding.

1.2. Artikelnummers

	REMS Cento	REMS Cento RF	REMS Akku-Cento 22V	REMS DueCento
Buisafkortmachine	845000	845006	845007	845005
REMS snijwiel Cu-INOX voor buizen van persfittingsystemen van roestvast staal, koper, C-staal		845050	845050	845050
REMS snijwiel Cu speciaal voor buizen van persfittingsystemen van koper	845053		845053	845053
REMS snijwiel St voor stalen buizen, gietijzeren buizen (SML)	845052		845052	845052
REMS snijwiel C-SF speciaal voor buizen van de persfittingsystemen/steekfittingsystemen van C-staal, met gelijktijdig maken van een afkanting	845055		845055	845055
REMS snijwiel V, s 10 voor kunststof- en meerlaagse buizen, wanddikte s ≤ 10 mm	845051		845051	845051
REMS snijwiel P, s 21 voor kunststof- en meerlaagse buizen, wanddikte s ≤ 21 mm				845057
REMS snijwiel RF		845054		

	REMS Cento	REMS Cento RF	REMS Akku-Cento 22 V	REMS DueCento
REMS Accu Li-Ion 21,6 V, 5,0 Ah			571581	
REMS Accu Li-Ion 21,6 V, 9,0 Ah			571583	
Snellaadapparaat Li-Ion 230 V, 90 W			571585	
Aandrukhendel REMS DueCento	845218	845218	845218	845218
Borgclip	089082	089082	089082	089082
Onderstel	849315	849315	849315	
Onderstel, verrijdbaar	849310	849310	849310	
Looprol, pak van 4 stuks	845118		845118	
Looprollen rvs (pak van 4 stuks) van roestvast buizenstaal	845110		845110	
Looprol polyamide, pak van 4 stuks	845119			
Inzetstuk met looprollen voor het afkorten van buizen Ø 40–100 mm				845060
Ringsleutel SW 27/17	849112	849112	849112	849112
REMS Herkules 3B, materiaalsteun met 3-poot	120120	120120	120120	
REMS Herkules Y, materiaalsteun met klemvoorziening	120130	120130	120130	
REMS Herkules XL 12"	120125	120125	120125	
Buissteun 1, in hoogte verstelbaar, Ø 40–110 mm, Ø 1½–4"	845220		845220	
Buissteun 1, in hoogte verstelbaar, Ø 100–225 mm, Ø 4–8"				845220
Buissteun 2, in hoogte verstelbaar, Ø 40–110 mm, Ø 1½–4"				845230
REMS Jumbo E, opklapbare werkbank	120240	120240	120240	
REMS Jumbo, opklapbare werkbank	120200	120200	120200	
REMS REG 10–54 E, buiten-/binnenbuisontbramer	113835	113835	113835	
REMS REG 28–108, binnenbuisontbramer	113840		113840	
Markeringsgereedschap voor het markeren van de inschuifdiepte voor fittings op buizen	845530		845530	
REMS CleanM, machinereiniger	140119	140119	140119	140119
1.3. Werkgebied				
Roestvaststalen buizen, koperen buizen, C-stalen buizen van persfittingsystemen	Ø 8–108 mm DN 6–100 Ø ½–4"		Ø 8–108 mm DN 6–100 Ø ½–4"	Ø 54–225 mm DN 50–150 1½–6"
Stalen buizen EN 10255 (DIN 2440)	Ø 10–115 mm Ø 14–115 mm DN 50–100 mm		Ø 10–115 mm DN 50–100 mm	DN 50–200 mm
Gietijzeren buizen (SML) EN 877 (DIN 19522)	Ø 10–110 mm Ø ½–4"		Ø 10–110 mm Ø ½–4"	Ø 40–225 mm Ø 1¼–8"
Kunststof buizen SDR 11	Ø 10–110 mm		Ø 10–110 mm	Ø 40–110 mm
Meerlaagse buizen		Ø 40–110 mm		
Gelaste afvoerbuizen/valpijpen van roestvrij staal (EN 1124)				
Wanddikte stalen buizen, koperen buizen, gietijzeren buizen (SML)	≤ 4,5 mm		≤ 4,5 mm	≤ 5,0 mm
Wanddikte kunststof/meerlaagse buizen	≤ 10,0 mm		≤ 10,0 mm	≤ 21,0 mm
Werktemperatuurbereik				
REMS buisafkortmachines, REMS accubuisafkortmachine	-10 °C – +60 °C (14 °F – 140 °F)			
Accu	-10 °C – +60 °C (14 °F – 140 °F)			
Snellaadapparaat	0 °C – +40 °C (32 °F – 113 °F)			
1.4. Toerental				
Toerental snijwiel nullastbedrijf	115 min ⁻¹	115 min ⁻¹	84 min ⁻¹	115 min ⁻¹
1.5. Elektrische gegevens				
REMS Cento, REMS Cento RF, REMS Due-Cento	230 V ~; 50–60 Hz; 1200 W; 5,7 A; zekering (net) 10 A (B), discontinu bedrijf S3 20% (AB 2/10 min), randgeaard, ontstoord, of 110 V ~; 50–60 Hz; 1200 W; 11,4 A; zekering (net) 20 A, discontinu bedrijf S3 20% (AB 2/10 min), randgeaard, ontstoord.			
REMS Akku-Cento 22 V:	21,6 V; 5,0 Ah / 21,6 V; 9,0 Ah.			
Snellaadapparaat Li-Ion:	Input: 100 V – 240 V ~; 50 – 60 Hz; 90 W, Output: 21,6 V =, geïsoleerde bescherming, radio-ontstoord.			
1.6. Afmetingen				
L × B × H:	REMS Cento 250×300×250 mm (10"×12"×14")	REMS Cento RF 250×300×250 mm (10"×12"×14")	REMS Akku-Cento 22 V 250×330×460 mm (9,8"×13,0"×18,1")	REMS DueCento 60×430×515 mm (10,2"×16,9"×20,3")
1.7. Gewicht				
Zonder veiligheidsvoetschakelaar (zonder accu)	16,8 kg (37 lb)	16,8 kg (37 lb)	16,0 kg (35 lb)	37,0 kg (82 lb)
REMS Accu Li-Ion 21,6 V, 5,0 Ah			0,8 kg (1,8 lb)	
REMS Accu Li-Ion 21,6 V, 9,0 Ah			1,1 kg (2,4 lb)	
1.8. Geluidsgegevens				
Geluidsdrukkniveau	L _{PA} = 87 dB (A)	L _{PA} = 87 dB (A)	L _{PA} = 87 dB (A)	L _{PA} = 87 dB (A)
Geluidsvermogeniveau	L _{WA} = 98 dB (A)	L _{WA} = 98 dB (A)	L _{WA} = 98 dB (A)	L _{WA} = 98 dB (A)
Geluidsrukniveau	L _{PC peak} = 100 dB (A) K = 3 dB (A)	L _{PC peak} = 100 dB (A) K = 3 dB (A)	L _{PC peak} = 100 dB (A) K = 3 dB (A)	L _{PC peak} = 100 dB (A) K = 3 dB (A)
1.9. Trillingen				
Gewogen effectieve waarde van de versnelling	< 2,5 m/s ² K = 1,5 m/s ²	< 2,5 m/s ² K = 1,5 m/s ²	< 2,5 m/s ² K = 1,5 m/s ²	< 2,5 m/s ² K = 1,5 m/s ²

De aangegeven trillingsemisiewaarde werd volgens een genormaliseerde testmethode gemeten en kan voor vergelijking met een ander apparaat worden gebruikt. De aangegeven trillingsemisiewaarde kan ook worden gebruikt voor een inleidende schatting van de blootstelling.

⚠ VOORZICHTIG

De trillingsemisiewaarde kan tijdens het daadwerkelijke gebruik van de buisafkortmachine afwijken van de opgegeven waarde, naargelang de wijze waarop de buisafkortmachine wordt gebruikt. Afhankelijk van de daadwerkelijke gebruiksomstandigheden (discontinuu bedrijf) kan het noodzakelijk zijn veiligheidsmaatregelen ter bescherming van de bedienende persoon te bepalen.

2. Inbedrijfstelling

⚠️ VOORZICHTIG

Transportgewichten van meer dan 35 kg moeten door ten minste 2 personen worden gedragen.

2.1. Elektrische aansluiting

⚠️ WAARSCHUWING

Neem de netspanning in acht! Alvorens de buisafkortmachines of het snellaadapparaat aan te sluiten, dient te worden gecontroleerd of de spanning die op het typeplaatje is aangegeven, overeenkomt met de netspanning. Op bouwplaatsen, in vochtige omgevingen, in binnen- en buitenruimten of bij soortgelijke opstellingen mag de buisafkortmachine uitsluitend op het net worden aangesloten via een aardlekschakelaar die de stroomtoevoer onderbreekt zodra de lekstroom naar de aarde gedurende 200 ms de 30 mA overschrijdt.

Accu's (Fig. 1 (19))

Diepontlading door onderspanning

Een minimumspanning mag bij accu's Li-ion niet worden onderschreden, omdat anders de accu door diepontlading kan worden beschadigd, zie trapsgewijze indicatie van de laadtoestand. De cellen van de REMS accu's Li-ion zijn bij aflevering ca. 40% voorgeladen. Daarom moeten de accu's Li-ion vóór gebruik geladen en daarna regelmatig bijgeladen worden. Als dit voorschrift van de cellenfabrikant niet in acht wordt genomen, kan de accu Li-ion door diepontlading worden beschadigd.

Diepontlading door opslag

Als een relatief weinig geladen accu Li-ion wordt opgeslagen, kan deze bij een langere opslag door zelfontlading diepontladen raken en zo beschadigd worden. Accu's Li-ion moeten daarom voor de opslag worden geladen, daarna ten minste om de zes maanden worden bijgeladen en in ieder geval nogmaals worden opgeladen, voordat ze opnieuw worden belast.

LET OP

Voor gebruik de accu laden. Accu's Li-ion dienen regelmatig te worden bijgeladen, om diepontlading te voorkomen. Bij diepontlading wordt de accu beschadigd.

Gebruik voor het laden uitsluitend een REMS snellaadapparaat. Nieuwe en langere tijd niet gebruikte accu's Li-ion bereiken pas na meerdere laadbeurten hun volledige capaciteit.

Machinetoeestandscontrole, REMS Akku-Cento 22V

De accubuisafkortmachine is uitgerust met een elektronische machinetoeestandscontrole (fig. 1 (18)) met een 2-kleurige, groene/rode led. De led brandt groen, als de accu volledig of nog voldoende geladen is. De led brandt rood, als de accu moet worden geladen. Indien deze toestand tijdens het afkorten optreedt, dient het afkorten te worden voltooid met een geladen accu Li-ion. Bij een te hoge belasting brandt de led rood en wordt de accubuisafkortmachine uitgeschakeld. Na een korte pauze brandt de led weer groen en kan het afkorten worden voortgezet. De led knippert rood, wanneer de motortemperatuur overschreden werd. Na een afkoeltijd brandt de led weer groen en kan het afkorten worden voortgezet. De afkoeltijd kan worden verkort door de accubuisafkortmachine onbelast te laten lopen.

Wanneer de accubuisafkortmachine niet wordt gebruikt, gaat de led na ca. 2 uur uit. De led begint weer te branden, zodra de accubuisafkortmachine opnieuw wordt ingeschakeld.

Trapsgewijze indicatie van de laadtoestand (Fig. 1 (20)) van de accu's Li-ion 21,6 V

De trapsgewijze indicatie geeft de laadtoestand van de accu's met 4 leds aan. Na een druk op de knop met het batterijsymbool licht gedurende enkele seconden ten minste één led op. Hoe meer leds groen branden, hoe hoger de laadtoestand van de accu's is. Indien een led rood knippert, moet de accu worden geladen.

Snellaadapparaat Li-ion (art.nr. 571585)

Als de netstekker ingestoken is, brandt het linker controlelampje continu groen. Wanneer een accu in het snellaadapparaat gestoken is, geeft een groen knipperend controlelampje aan dat de accu geladen wordt. Brandt dit controlelampje continu groen, dan is de accu opgeladen. Knippert een controlelampje rood, dan is de accu defect. Brandt een controlelampje continu rood, dan ligt de temperatuur van het snellaadapparaat en/of de accu buiten het toelaatbare werkbereik van het snellaadapparaat van 0 °C tot +40 °C.

LET OP

De snellaadapparaten zijn niet geschikt voor gebruik in openlucht.

2.2. Opstellen van de buisafkortmachine

REMS Cento/REMS Cento RF, REMS Akku-Cento 22V

Bevestig de buisafkortmachine met 4 resp. 2 schroeven M 8 bijv. op REMS Jumbo E / REMS Jumbo (fig. 1) (toebehoren art.-nr. 120240/120200) of op het onderstel/verrijdbaar onderstel (fig. 2) (toebehoren art.-nr. 849315/849310). Zorg ervoor dat er voldoende plaats voor de buisafkortmachine, REMS Jumbo/onderstel en de af te korten buis beschikbaar is. Langere buizen moeten in elk geval met REMS Herkules (fig. 2) (toebehoren art.-nr. 120120) of REMS Herkules Y (art.-nr. 120130), REMS Herkules XL 12" (art.-nr. 120125) worden ondersteund, indien nodig aan beide zijden van de buisafkortmachine. Breng de snijwielaandrijving (1) omhoog door aan de aandrukhendel te draaien (6), tot de af te korten

buis (5) op de looprollen (3) kan worden gelegd. Leg de af te korten buis centraal op de looprollen (3) van de buisafkortmachine, om de hoogte van REMS Herkules in te stellen. Stoot hierbij de buis (5) niet tegen het snijwiel (2), anders kan het snijwiel worden beschadigd. Open de klemhendel van REMS Herkules, laat de buissteun van REMS Herkules neer, plaats REMS Herkules dicht bij de buisafkortmachine onder de buis, breng de buissteun omhoog tot tegen de buis en haal de klemhendel aan. Plaats de vooringestelde REMS Herkules onder het buiseinde. Plaats indien nodig extra materiaalsteunen tussen de buisafkortmachine en de buiseinden, om een niet-rechte loop van de buis te reduceren.

Als alternatief kan de buisafkortmachine (vanaf productiejaar 2014) op een vaste, effen ondergrond met de aandrukhendel van REMS DueCento (fig. 6 (6)) (toebehoren art.nr. 845218) worden gebruikt. Verwijder hiervoor de aandrukhendel van de buisafkortmachine (fig. 1 (6)) door de snijwielaandrijving (1) helemaal naar boven te brengen en vervolgens de aandrukhendel (6) met een ruk verder te draaien, tot de aandrukhendel uit de schroefdraad loskomt. Steek de aandrukhendel van REMS DueCento (fig. 7 (6)) op de spindel (fig. 7 (8)). Let hierbij op de vormparing tussen de groef van de aandrukhendel en de cilindrische pen van de spindel en steek de borgclip (fig. 7 (9)) in de gaten van de aandrukhendel en spindel (fig. 7). Zorg ervoor dat er voldoende plaats voor de buisafkortmachine en de af te korten buis beschikbaar is. Langere buizen moeten altijd worden ondersteund met buissteun(en) 1 Ø 40–110 mm, Ø 1½–4" (toebehoren, art.nr. 845220), indien nodig aan beide zijden van de buisafkortmachine. Breng de snijwielaandrijving (1) omhoog door aan de aandrukhendel te draaien (6), tot de af te korten buis (5) op de looprollen (3) kan worden gelegd. Leg de af te korten buis centraal op de looprollen (3) van de buisafkortmachine, om de hoogte van de buissteun in te stellen. Stoot hierbij de buis (5) niet tegen het snijwiel (2), anders kan het snijwiel worden beschadigd. Open de klemhendel van de buissteun, laat de buissteun neer, plaats de buissteun dicht bij de buisafkortmachine onder de buis, breng de buissteun omhoog tot tegen de buis en haal de klemhendel aan. Plaats de vooringestelde buissteun onder het buiseinde. Plaats indien nodig extra buissteunen tussen de buisafkortmachine en de buiseinden, om een niet-rechte loop van de buis te reduceren.

Om de aandrukhendel REMS Cento/REMS Cento RF, REMS Akku-Cento 22V (fig. 1 (6)) te monteren, moet eventueel eerst de buis van de looprollen (3) worden verwijderd. Indien nodig trekt u de borgclip (fig. 7 (9)) uit en neemt u de aandrukhendel van REMS DueCento (fig. 6 (6)) weg. Schroef de aandrukhendel van REMS Cento/REMS Cento RF, REMS Akku-Cento 22V (fig. 1 (6)) op. Breng de snijwielaandrijving (1) naar beneden en trek de aandrukhendel met een ruk vast. Gebruik altijd slechts één aandrukhendel.

⚠️ VOORZICHTIG

REMS Cento / REMS Cento RF, REMS Akku-Cento 22V mag aan de aandrukhendel van REMS DueCento (6) alleen worden gedragen, indien deze zoals hierboven beschreven met de borgclip (9) geborgd is. Anders bestaat het gevaar dat de aandrukhendel (6) van de spindel (8) loskomt. REMS Cento/REMS Cento RF, REMS Akku-Cento 22V kan hierbij omvallen of naar beneden vallen. Verwondingsgevaar!

Gebruik voor het afkorten van gelaste afvoerbuizen/valpijpen van roestvrij staal (EN 1124) REMS Cento RF en REMS snijwiel RF. Voor het afkorten van buizen met diameter 75 mm of 110 mm dient de gepaste buisgeleiding (fig. 5 (15)) met de beide cilinderkopschroeven (16) aan de standaard (17) te worden bevestigd. Breng hiervoor de snijwielaandrijving (1) helemaal naar boven door aan de aandrukhendel (6) te draaien. Om buizen met diameter 75 mm of 110 mm op de looprollen (3) te leggen, moeten deze aan de zijkant door de buisgeleiding (15) worden geschoven. Stoot hierbij de buis (5) niet tegen het snijwiel (2), anders kan het snijwiel worden beschadigd. Hierbij dienen buissteunen te worden gebruikt en ingesteld zoals hierboven beschreven.

LET OP

Bij een gemonteerde buisgeleiding (15) kan de zeskantmoer voor de bevestiging van het snijwiel tegen de buisgeleiding (15) stoten, indien de snijwielaandrijving (1) te ver naar beneden wordt bewogen.

REMS DueCento

Plaats de buisafkortmachine op een vaste, effen ondergrond. Zorg ervoor dat er voldoende plaats voor de buisafkortmachine, de in hoogte verstelbare buissteunen en de af te korten buis beschikbaar is. Steek de aandrukhendel (6) op de spindel (8). Let hierbij op de vormparing tussen de groef van de aandrukhendel en de cilindrische pen van de spindel en steek de borgclip (9) in de gaten van de aandrukhendel en spindel (fig. 7). Langere buizen moeten altijd worden ondersteund met in hoogte verstelbare buissteunen (fig. 6 (10)), indien nodig aan beide zijden van de machine. Breng de snijwielaandrijving (1) omhoog door aan de aandrukhendel te draaien (6), tot de af te korten buis (5) op de looprollen (3) kan worden gelegd. Leg de af te korten buis centraal op de looprollen (3) van de buisafkortmachine, om de hoogte van de verstelbare buissteunen (10) in te stellen. Stoot hierbij de buis (5) niet tegen het snijwiel (2), anders kan het snijwiel worden beschadigd. Open de klemhendel (11) van de in hoogte verstelbare buissteunen (10). Plaats de in hoogte verstelbare buissteunen (10) dicht bij de buisafkortmachine onder de buis (fig. 8), breng deze omhoog tot tegen de buis en haal de klemhendel (11) aan. Plaats de vooringestelde buissteunen onder het buiseinde. Plaats indien nodig extra buissteunen tussen de buisafkortmachine en de buiseinden, om een niet-rechte loop van de buis te reduceren.

Veranker REMS DueCento en in hoogte verstelbare buissteunen (10) niet in de ondergrond, anders kan een niet rechtoppende buis tot een breuk van het snijwiel leiden.

⚠️ VOORZICHTIG

Voor het verwijderen of dragen van REMS DueCento mag deze alleen aan de aandrukhandel (6) worden vastgehouden, als deze zoals hierboven beschreven met de borgclip (9) geborgd is. Anders bestaat het gevaar dat de aandrukhandel (6) van de spindel (8) loskomt. Hierbij kan REMS DueCento omvallen of naar beneden vallen. Verwondingsgevaar!

2.3. Montage (vervangen) van het snijwiel (2)

Trek de netstekker uit of verwijder de accu! Kies een geschikt snijwiel. Draai de zeskantmoer voor het bevestigen van het snijwiel (rechtse draad) los met de bijgeleverde ringsleutel SW 27. Breng het snijwiel (2) aan (vervangen). Let erop dat de meeneembouten van de aandrijfjas in de gaten van het snijwiel grijpen. Draai de zeskantmoer vast aan.

LET OP

Bij gebruik van een niet-geschikt snijwiel wordt dit beschadigd of wordt de buis niet afgekort. **Gebruik alleen originele REMS snijwielen!**

- 2.4. **Afkorten van buizen Ø 40–110 mm, Ø 1½–4" met REMS DueCento (fig. 9)**
Leg het inzetstuk met looprollen voor het afkorten van buizen Ø 40–110 mm, Ø 1½–4" (14) (toebehoren art.nr. 845060) op de looprollen (3). Leg voor buizen Ø 40–70 mm resp. buizen Ø 70–110 mm het inzetstuk met looprollen op de looprollen (3), zoals weergegeven op fig. 9. Langere buizen moeten altijd worden ondersteund met in hoogte verstelbare buissteunen 2 Ø 40–110 mm (toebehoren art.nr. 845230), indien nodig aan beide zijden van de buisafkortmachine, zie 2.2. REMS DueCento.

3. Bedrijf

⚠️ VOORZICHTIG

Risico van letsel!

Draag geschikte kleding. Draag geen wijde kleding of sieraden. Houd uw haar, kleding en handschoenen verwijderd van bewegende onderdelen. Losse kleding, sieraden of lange haren kunnen door bewegende onderdelen worden gegrepen.

3.1. Werkproces

⚠️ VOORZICHTIG

Langere buizen ondersteunen (zie 2.2.)! De afgekorte buisstukken kunnen direct na het voltooiën van de afkortbewerking op de grond vallen!

Breng de snijwielaandrijving (1) omhoog door aan de aandrukhandel te draaien (6), tot de af te korten buis (5) op de looprollen (3) kan worden gelegd. Buitenbramen (zaagbramen) aan de buis dienen te worden verwijderd, anders worden de looprollen beschadigd. Let erop dat voor de af te korten buis een geschikt REMS snijwiel (2) wordt gekozen/gemonteerd. Stoot bij het aanbrengen van de buis (5) niet tegen het snijwiel (2), anders kan het snijwiel worden beschadigd. Markeer het afkortpunt op de buis en positioneer dit onder het snijwiel. Bedien de veiligheidsvoetschakelaar (7). Draai aan de aandrukhandel (6), tot het snijwiel de buis in een draaiende beweging brengt. Draai vervolgens de aandrukhandel (6) ca. 30° verder (komt overeen met de afstand van een uur op de wijzerplaat van een horloge). Laat de buis zonder verdere aandrukking ca. 2 omwentelingen draaien. Draai vervolgens de aandrukhandel opnieuw ca. 30° om weer aandrukkracht uit te oefenen. Herhaal het proces.

LET OP

Als het snijwiel tijdens het afkorten breekt, mag het nieuw gemonteerde snijwiel niet in dezelfde snede van de af te korten buis worden geplaatst. Anders wordt het nieuwe snijwiel beschadigd door brokstukken die in de groef zijn achtergebleven.

3.2. Ondersteuning van het materiaal

Langere buizen moeten worden ondersteund, indien nodig aan beide zijden van de buisafkortmachine (zie 2.2.).

3.3. Ontbramen

Ontbramen van buizen aan de binnenkant

Met de REMS REG 28 – 108 (12) kunnen buizen van Ø 28 – 108 mm, Ø ¾ – 4" aan de binnenkant worden ontbraamd. De aandrijving van de REMS REG 28 – 108 gebeurt via een snijwiel (fig. 3). Hiervoor kunnen de snijwielen REMS snijwiel Cu-INOX (art.-nr. 845050), REMS snijwiel Cu (art.-nr. 845053) en REMS snijwiel RF (art.-nr. 845054) worden gebruikt. Voor het ontbramen van langere buizen dienen één of meerdere REMS Herkules 3B (art.-nr. 120120), REMS Herkules Y (art.-nr. 120130), REMS Herkules XL 12" (art.-nr. 120125) of in hoogte verstelbare buissteunen (fig. 6 (10)) te worden gebruikt.

LET OP

Let erop dat de snijkant van het snijwiel (2) in de groef van de REMS REG 28 – 108 (12) steekt (fig. 3).

Buizen ontbramen aan buiten-/binnenkant (fig. 4)

Met de REMS REG 10 – 54 E (13) kunnen buizen Ø 10 – 54 mm, Ø ½ – 2½" aan de binnen- en buitenkant worden ontbraamd. Op de achterzijde van de snijwielas bevindt zich een bitopname voor het aandrijven van de REMS REG 10–54 E. De te ontbramen buizen worden met de hand tegen de met de buisafkortmachine aan het draaien gebrachte REMS REG 10–54 E gedrukt.

LET OP

Voor het afkorten van buizen de REMS REG 10 – 54 E (13) verwijderen. De bitopname is **uitsluitend** voor REMS REG 10–54 E toegestaan. Andere gereedschappen met een bitopname zijn niet toegestaan.

3.4. Markeringsgereedschap (fig. 10)

Voor het markeren van de inschuifdiepte voor fittings op buizen. Voor REMS Cento, REMS Akku-Cento 22V.

4. Onderhoud

Ongeacht het hieronder beschreven onderhoud wordt aanbevolen om de buisafkortmachine ten minste één keer per jaar naar een geautoriseerde REMS klantenservice te brengen voor een inspectie en herhaalde controle van het elektrische apparaat. In Duitsland is zo'n herhaalde controle van elektrische apparaten volgens DIN VDE 0701-0702 verplicht en volgens het ongevalpreventievoorschrift DGUV-voorschrift 3 'Elektrische installaties en bedrijfsmiddelen' ook voor mobiele elektrische bedrijfsmiddelen voorgeschreven. Daarnaast dienen de voor de plaats van inzet geldende nationale veiligheidsbepalingen, regels en voorschriften in acht genomen en gevolgd te worden.

4.1. Onderhoud

⚠️ WAARSCHUWING

Voor onderhoudswerkzaamheden netstekker cq. accu uitnemen!

Houd de looprollen (3) van de buisafkortmachine en het inzetstuk met looprollen (14) alsmede het snijwiel (2) en de snijwielhouder schoon. De spindel (8) en geleidingen van de snijwielaandrijving (1) dienen af en toe gereinigd en licht met machineolie ingevet te worden. Sterk verontreinigde metalen onderdelen kunnen bijv. met de machinereiniger REMS CleanM (art.-nr. 140119) worden gereinigd en dienen aansluitend tegen roest te worden beschermd.

Reinig kunststof onderdelen (bijv. de kast) uitsluitend met de machinereiniger REMS CleanM (art.-nr. 140119) of met milde zeep en een vochtige doek. Gebruik geen huishoudelijke reinigingsmiddelen. Deze bevatten allerlei chemicaliën die kunststof onderdelen kunnen beschadigen. Gebruik in geen geval benzine, terpentijnolie, thinner of dergelijke producten voor de reiniging van kunststof onderdelen.

Zorg ervoor dat vloeistoffen nooit binnen in de buisafkortmachine raken.

4.2. Inspectie/onderhoud

⚠️ WAARSCHUWING

Voor onderhouds- en reparatiewerkzaamheden netstekker cq. accu uitnemen! Deze werkzaamheden mogen uitsluitend door gekwalificeerd vakpersoneel worden uitgevoerd.

Het aandrijfwerk van REMS Cento, REMS Cento RF, REMS Akku-Cento 22V en REMS DueCento is onderhoudsvrij. Het loopt in een continue vetvulling en hoeft daarom niet te worden gesmeerd. De motor heeft koolborstels. Deze verslijten en moeten daarom regelmatig worden gecontroleerd of vervangen door gekwalificeerd vakpersoneel of een geautoriseerde REMS klantenservice. Gebruik alleen originele REMS koolborstels. Bij buisafkortmachines op accu verslijten de koolborstels van de gelijkstroommotoren. Deze kunnen niet worden vervangen; de complete gelijkstroommotor moet worden vervangen. Zie ook '5. Wat te doen bij storingen'.

5. Wat te doen bij storingen

5.1. Storing: De buisafkortmachine blijft tijdens het afkorten stilstaan. De led van de machinetoestandscontrole (18) brandt rood (REMS Akku-Cento 22V).

Oorzaak:

- Te grote aandrukkracht.
- Stomp/uitgebroken snijwiel.
- Versleten koolborstel.
- Accu leeg of defect (REMS Akku-Cento 22V).
- Ongeschikte accu ingestoken (REMS Akku-Cento 22V).

Oplossing:

- Aandrukkracht verminderen. Wachten tot de led groen brandt (REMS Akku-Cento 22V).
- Snijwiel vervangen.
- De koolborstels resp. gelijkstroommotor door gekwalificeerd vakpersoneel of een geautoriseerde REMS klantenservice laten vervangen.
- De accu met het snellaadapparaat Li-ion opladen of de accu vervangen.
- Bruikbare accu's zie 1.5.

5.2. Storing: De buis blijft tijdens het afkorten stilstaan.

Oorzaak:

- Buis loopt niet recht.
- Buis aan buitenkant niet ontbraamd.
- Looprollen (3) verontreinigd.

Oplossing:

- Aandrukkracht verminderen.
- Buis aan buitenkant ontbramen.
- Looprollen met de machinereiniger REMS CleanM (art.-nr. 140119) reinigen en aansluitend tegen roest beschermen.

5.3. Storing: De buis wordt niet afgekort.

Oorzaak:

- Ongeschikt snijwiel.
- Buis loopt niet recht.
- Buis aan buitenkant niet ontbraamd.
- Snijwiel beschadigd.

Oplossing:

- Het snijwiel vervangen door een snijwiel dat geschikt is voor de af te korten buis.
- Aandrukkracht verminderen.
- Buis aan buitenkant ontbramen.
- Snijwiel vervangen.

5.4. Storing: De buis wordt niet volledig afgekort, blijft stilstaan.

Oorzaak:

- Ongeschikt snijwiel.
- Buis loopt niet recht.
- Te grote aandrukkracht.

Oplossing:

- Het snijwiel vervangen door een snijwiel dat geschikt is voor de af te korten buis.
- De buisafkortmachine stilzetten. Het stuk buis met de hand, evt. met bijv. een schroevendraaier, volledig afbreken.
- Aandrukkracht verminderen.

5.5. Storing: De buisafkortmachine loopt niet aan.

Oorzaak:

- Aansluitleiding defect (REMS Cento, REMS Cento RF, REMS DueCento).
- Accu leeg of defect (REMS Akku-Cento 22V).
- Ongeschikte accu ingestoken (REMS Akku-Cento 22V).
- Buisafkortmachine defect.
- Versleten koolborstel.
- Te grote aandrukkracht.

Oplossing:

- De aansluitleiding door gekwalificeerd vakpersoneel of een geautoriseerde REMS klantenservice laten vervangen.
- De accu met het snellaadapparaat Li-ion opladen of de accu vervangen.
- Bruikbare accu's zie 1.5.
- De buisafkortmachine door een geautoriseerde REMS klantenservice laten controleren/repareren.
- De koolborstels resp. gelijkstroommotor door gekwalificeerd vakpersoneel of een geautoriseerde REMS klantenservice laten vervangen.
- Aandrukkracht verminderen.

5.6. Storing: Na 1 tot 2 afkortingen wordt het snijwiel stomp of breekt het af.

Oorzaak:

- Snijden in een snede waarin het vorige snijwiel al stomp of beschadigd werd.
- Ongeschikt snijwiel.
- Buismateriaal is niet geschikt voor afkorten.

Oplossing:

- Snijwiel naast de snede met de achtergebleven brokstukken plaatsen.
- Snijwiel vervangen door een snijwiel dat geschikt is voor de af te korten buis.
- Alleen toegestane buizen gebruiken, zie 1.3.

5.7. Storing: Bij het afkorten van de buizen ontstaan afdrukken aan de buitendiameter van de buis.

Oorzaak:

- De looprollen (3) van de buisafkortmachine en/of het inzetstuk met looprollen (14) zijn verontreinigd.
- De looprollen (3) van de buisafkortmachine en/of het inzetstuk met looprollen (14) zijn beschadigd.

Oplossing:

- Looprollen met de machinereiniger REMS CleanM (art.-nr. 140119) reinigen en aansluitend tegen roest beschermen.
- Looprollen vervangen.

5.8. Storing: Bij het afkorten van gelaste afvoerbuizen/valpijpen van roestvrij staal (EN 1124) met REMS Cento RF ontstaat een golvende snijrand.

Oorzaak:

- Te grote aandrukkracht.
- Stomp/uitgebroken snijwiel.
- Ongeschikt snijwiel.

Oplossing:

- Aandrukkracht verminderen.
- Snijwiel vervangen.
- REMS snijwiel RF (art.nr. 845054) gebruiken.

5.9. Storing: REMS Akku-Cento 22 V blijft stilstaan, de led van de machinetoestandscontrole (18) knippert rood.

Oorzaak:

- Motortemperatuur overschreden.

Oplossing:

- Wachten tot de led groen brandt. Het REMS accugereedschap inschakelen en onbelast laten draaien om de afkoeltijd te verkorten.

6. Verwijdering

REMS Cento, REMS Cento RF, REMS Akku-Cento 22V, REMS DueCento, accu's en snellaadapparaten mogen aan het einde van de levensduur niet met het huisvuil worden verwijderd. Deze moeten in overeenstemming met de wettelijke voorschriften worden verwijderd. Lithiumbatterijen en accupacks van alle batterijsystemen mogen alleen in lege toestand worden verwijderd; bij niet volledig lege lithiumbatterijen en accupacks moeten alle contacten bijv. met isolatietape worden afgedekt.

7. Fabrieksgarantie

De garantietijd bedraagt 12 maanden vanaf de overhandiging van het nieuwe product aan de eerste gebruiker. Het tijdstip van de overhandiging dient te worden bewezen aan de hand van het originele aankoopbewijs, waarop de koopdatum en productnaam vermeld moeten zijn. Alle defecten die tijdens de garantieperiode optreden en die aantoonbaar aan fabricage- of materiaalfouten te wijten zijn, worden gratis verholpen. Door deze garantiewerkzaamheden wordt de garantieperiode voor het product niet verlengd of vernieuwd. Schade die te wijten is aan natuurlijke slijtage, onvakkundige behandeling of misbruik, niet-naleving van bedrijfsvoorschriften, ongeschikte bedrijfsmiddelen, buitensporige belasting, oneigenlijk gebruik, eigen ingrepen of ingrepen door derden of aan andere oorzaken waar REMS niet verantwoordelijk voor is, is van de garantie uitgesloten.

Garantiewerkzaamheden mogen uitsluitend door een geautoriseerde REMS klantenservice worden uitgevoerd. Reclamaties worden uitsluitend erkend, indien het product zonder voorafgaande ingrepen, in niet-gedemonteerde toestand bij een geautoriseerde REMS klantenservice wordt ingeleverd. Vervangen producten en onderdelen worden eigendom van REMS.

De kosten voor de verzending naar en van de klantenservice zijn voor rekening van de gebruiker.

Een overzicht van de REMS klantenservices kan op internet worden geraadpleegd onder www.rems.de. Voor landen die niet in deze lijst zijn opgenomen, dient het product te worden ingeleverd bij het SERVICE-CENTER, Neue Rommelshäuser Straße 4, 71332 Waiblingen, Deutschland. De wettelijke rechten van de gebruiker, met name de garantierechten tegenover de verkoper in het geval van gebreken, de rechten bij opzettelijk plichtsverzuim en de rechten op basis van de productaansprakelijkheid, worden door deze garantie niet beperkt.

Voor deze garantie is het Duitse recht van toepassing met uitsluiting van de verwijzingsbepalingen van het Duits internationaal privaatrecht en met uitsluiting van het Verdrag der Verenigde Naties inzake internationale koopovereenkomsten betreffende roerende zaken (CISG). De garantieggever van deze wereldwijd geldende fabrieksgarantie is REMS GmbH & Co KG, Stuttgarter Str. 83, 71332 Waiblingen, Deutschland.

8. Onderdelenlijsten

Onderdelenlijsten vindt u op www.rems.de → Downloads → Parts lists.

Översättning av originalbruksanvisningen

Fig. 1–10

1 Drivenhet för skärtrissa	11 Klämspak
2 Skärtrissa	12 REMS REG 28-108
3 Löprullar	13 REMS REG 10-54 E
4 Stativhåll (REMS Cento/REMS Cento RF/ REMS Akku-Cento 22 V)	14 Löprulleinsats för kapning av rör Ø 40–110 mm (tillbehör, REMS DueCento)
5 Rör	15 Rörstyrning (Cento RF)
6 Matningshandtag	16 Cylinderskruvar
7 Säkerhetspedal	17 Stativ
8 Spindel	18 Maskintillståndskontroll
9 Fjädertapp	19 Batteri
10 Höjinställbart rörstöd	20 Stegvis laddningstillståndsindikator

Allmänna säkerhetsanvisningar för elverktyg

⚠ VARNING

Läs alla säkerhetsanvisningar, instruktioner, illustrationer och tekniska data som detta elverktyg är försett med. Om du ignorerar följande instruktioner kan elektrisk stöt, brand och/eller svåra personskador bli resultatet.

Spara alla säkerhetsanvisningar och instruktioner för framtida bruk.

Begreppet "Elverktyg" som används i säkerhetsanvisningarna avser nätdrivna elektriska verktyg (med nätkabel) eller elektriska verktyg drivna med uppladdningsbara batterier (utan nätkabel).

1) Arbetsplatssäkerhet

- Håll arbetsområdet rent och väl belyst. Oordning eller obelysta arbetsområden kan leda till olyckor.
- Arbeta inte med elverktyget i explosionsfarlig miljö där det finns brännbara vätskor, gaser eller damm. Elverktyg alstrar gnistor som kan tända eld på damm eller ångor.
- Håll barn och andra personer på avstånd under arbetet med elverktyget. Om du distraheras kan du tappa kontrollen över elverktyget.

2) Elektrisk säkerhet

- Elverktygets anslutningskontakt måste passa i kontaktuttaget. Det är inte tillåtet att göra några som helst ändringar på kontakten. Använd inga adapterkontakter tillsammans med elverktyg som är jordade. Oförändrade kontakter och passande kontaktuttag minskar risken för elektrisk stöt.
- Undvik kroppskontakt med jordade ytor som de som finns på rör, värmeagregat, spisar och kylskåp. Det finns en förhöjd risk för elektrisk stöt när din kropp är jordad.
- Håll elverktyg borta från regn och fukt. Om det tränger in vatten i ett elverktyg ökar risken för elektrisk stöt.
- Använd inte anslutningskabeln för att bära elverktyget, hänga upp det eller för att dra ut kontakten ur kontaktuttaget. Håll anslutningskabeln på avstånd från värme, olja, vassa kanter eller rörliga delar. Skadade eller intrasslade anslutningskablar ökar risken för elektrisk stöt.
- Om du använder ett elverktyg utomhus får du endast använda förlängningskablar som är avsedda för utomhusbruk. Om en förlängningskabel som är avsedd för utomhusbruk används minskar risken för elektrisk stöt.
- Om det inte går att undvika att använda elverktyget i fuktig miljö ska en jordfelsbrytare användas. Risken för elektrisk stöt minskar om en jordfelsbrytare används.

3) Personers säkerhet

- Var uppmärksam, tänk på vad du gör och använd ditt sunda förnuft när du arbetar med ett elverktyg. Använd inte elverktyg om du är trött eller påverkad av droger, alkohol eller medicin. Om du är oaktam ett kort ögonblick när du använder elverktyget kan det medföra allvarliga personskador.
- Bär personlig skyddsutrustning och alltid skyddsglasögon. Om du bär personlig skyddsutrustning som filtrerande halvmask, halksäkra skyddsskor, skyddshjälm eller hörselskydd, beroende på typ av elverktyg och hur elverktyget ska användas, minskar risken för olyckor.
- Undvik oavsiktlig idrifttagning. Försäkra dig om att elverktyget är avstängt innan strömförsörjningen och/eller batteriet ansluts, du lyfter upp eller bär det. Om du har fingret på strömbrytaren när du bär elverktyget, eller har startat elverktyget när det ansluts till strömförsörjningen kan det leda till olyckor.
- Avlägsna inställningsverktyg eller skruvnycklar innan du sätter på elverktyget. Ett verktyg eller en nyckel som befinner sig i en roterande del på elverktyget kan medföra skador.
- Undvik onormal kroppshållning. Se till att du står stadigt och alltid håller balansen. På så sätt har du bättre kontroll över elverktyget när det uppstår oväntade situationer.
- Bär lämpliga kläder. Bär inte löst sittande kläder eller smycken. Håll hår och kläder borta från rörliga delar. Löst sittande kläder, smycken eller långt hår kan fastna i rörliga delar.
- Om det är möjligt att montera dammuppsugnings- och uppfångningsanordningar ska de anslutas och användas riktigt. Genom att använda en dammuppsugning minskar risken för skador till följd av damm.
- Invägga inte dig själv i falsk säkerhet och ignorerar inte säkerhetsreglerna för elverktyg, även om du efter längre användning är väl förtrogen med elverktyget. Oförsiktigt handlande kan inom bråkdelar av en sekund leda till allvarliga personskador.

4) Användning och behandling av elverktyget

- Överbelasta inte elverktyget. Använd det elverktyg som är lämpligt för det arbete du tänker utföra. Med ett lämpligt elverktyg arbetar du bättre och säkrare inom det angivna effektområdet.
- Använd inte elverktyget om strömbrytaren är defekt. Ett elverktyg som inte längre kan startas och stängas av är farligt och måste repareras.
- Dra ut kontakten ur eluttaget och/eller ta bort ett avtagbart batteri innan du gör inställningar på verktyget, byter ut tillbehörsdelar eller lägger undan elverktyget. Denna försiktighetsåtgärd förhindrar att elverktyget startas oavsiktligt.
- Förvara elverktyg som inte används utom räckhåll för barn. Låt inte personer som inte känner till hur elverktyget fungerar eller som inte har läst dessa anvisningar använda elverktyget. Elverktyg är farliga om de används av oerfarna personer.
- Vårda elverktyg och använd tillbehör med omsorg. Kontrollera att rörliga delar fungerar felfritt och inte klämmer någonstans, om delar har gått sönder eller är så skadade att de har en negativ inverkan på elverktygets funktion. Låt reparera skadade delar innan du använder elverktyget. Många olyckor beror på att elverktyg underhålls dåligt.
- Håll skärverktyg vassa och rena. Noggrant rengjorda skärverktyg med vassa skärkanter kläms fast mindre ofta och är lättare att styra.
- Använd elverktyg, använd tillbehör, arbetsverktyg osv. i enlighet med dessa anvisningar. Ta hänsyn till arbetsvillkoren och den aktivitet som utförs. Om elverktyg används på annat sätt än det de är avsedda för kan det uppstå farliga situationer.
- Håll handtag och greppytor torra, rena och fria från olja och fett. Glatta handtag och greppytor förhindrar säker hantering och kontroll över elverktyget i oväntade situationer.
- Användning och behandling av batteridrivna verktyg
 - Ladda batterierna enbart i laddare som rekommenderas av tillverkaren. För en laddare som är avsedd för en viss typ av batterier finns det risk för brand om den används med andra batterier.
 - Använd endast batterier som är avsedda att användas i elverktyg. Om andra batterier används kan det leda till skador och risk för brand.
 - Håll det batteri som inte används på avstånd från gem, mynt, nycklar, spikar, skruvar eller andra mindre metallföremål som skulle kunna orsaka en överbrygning av kontaktarna. En kortslutning mellan batteripolerna kan leda till brännskador eller brand.
 - Om batteriet används på ett felaktigt sätt kan det rinna ut vätska ur det. Undvik kontakt med vätskan. Vid kortvarig kontakt, skölj av med vatten. Om du får vätskan i ögonen måste du kontakta en läkare. Batterivätska som rinner ut kan leda till irritation på huden eller brännskador.
 - Använd aldrig ett skadat eller förändrat batteri. Skadade eller förändrade batterier kan förhålla sig på ett oväntat sätt och leda till brand, explosion eller skaderisker.
 - Utsätt aldrig ett batteri för eld eller höga temperaturer. Eld och temperaturer över 130 °C kan förorsaka en explosion.
 - Följ alla anvisningar om laddning och ladda aldrig upp batteriet eller det batteridrivna verktyget utanför det temperaturområde som anges i bruksanvisningen. Felaktig uppladdning eller uppladdning utanför det tillåtna temperaturområdet kan förstöra batteriet och öka brandrisken.
- Service
 - Låt endast kvalificerad fackpersonal reparera ditt elverktyg och endast med originalreservdelar. Därmed säkerställs att elverktyget förblir säkert.
 - Underhåll aldrig skadade batterier. Allt underhåll av batterier får endast utföras av tillverkaren eller en auktoriserad REMS kundtjänstverkstad.

Säkerhetsanvisningar för rörkapningsmaskinen

⚠ VARNING

Läs alla säkerhetsanvisningar, instruktioner, illustrationer och tekniska data som detta elverktyg är försett med. Om du ignorerar följande instruktioner kan elektrisk stöt, brand och/eller svåra personskador bli resultatet.

Spara alla säkerhetsanvisningar och instruktioner för framtida bruk.

- Använd inte rörkapningsmaskinen om den är skadad. Risk för olycka.
- Överbelasta inte rörkapningsmaskinen, skärtrissan (2) eller röret genom att utöva ett för högt matningstryck på matningshandtaget (6). Rörkapningsmaskinen och skärtrissan utsätts på grund av ett för högt matningstryck för större förslitning och kan skadas. Vid ett för högt matningstryck trycks rörändarna på röret som ska kapas inåt vilket leder till en strypning av tvärsnittet. Rör tillverkade i ett sprött material t.ex. gjutjärsrör kan spricka eller brytas av på grund av ett för högt matningstryck.
- För inte in händerna vid rörliga delar i kapnings- och avgradningsområdet eller i området vid löprullarna (3) och de höjinställbara rörstöden (10). Skaderisk på grund av att fingrar eller händer kläms fast.
- Använd för att stödja långa rör, eventuellt på båda sidorna, en materialstöd REMS Herkules 3B (Art. nr. 120120), REMS Herkules Y (Art. nr. 120130), REMS Herkules XL 12" (Art. nr. 120125) resp. de höjinställbara rörstöden (Fig. 6 (10)) riktiga in rör och materialstöd exakt mot löprullarna (3) på rörkapningsmaskinen. Detta minskar problemen med rör som löper ojämnt och rör som okontrollerat faller ner på golvet.
- Kontrollera innan kapning av rör att dessa löper jämnt. Vid kapning av ojämna rör skapas en obalans och röret resp. rörstödet kan slås uppåt. Röret kan även halka av material- resp. rörstödet, rörkapningsmaskinen kan förskjutas och skärtrissan kan skadas. Risk för personskador!

- Kör resp. bär REMS Cento/REMS Cento RF/REMS Akku-Cento 22V/REMS DueCento endast med hjälp av matningshandtaget (6), när detta har säkrats på det sätt som beskrivs under 2.2. Om matningshandtaget inte är säkrat finns risk för att matningshandtaget (6) lossnar från spindelns (8). REMS Cento/REMS Cento RF/REMS Akku-Cento 22V/REMS DueCento kan då falla omkull eller falla ner. Risk för personskador!
- Skydda dig själv och personer som finns i närheten vid arbetet medan det roterande röret kapas av. Risk för personskada.
- Låt aldrig rörkapningsmaskinen gå utan uppsikt. Koppla från rörkapningsmaskinen vid längre arbetspauser, dra ut nätkontakten/batteriet. Elektriska maskiner kan innebära faror som kan orsaka sak- och/eller personskador om de lämnas utan uppsikt.
- Barn och personer, som på grund av sin fysiska, sensoriska eller mentala förmåga eller bristande erfarenhet eller kunskap inte är i stånd att säkert manövrera rörkapningsmaskinen, får inte använda rörkapningsmaskinen utan uppsikt eller anvisningar av en ansvarig person. Annars finns risk för felmanövrering och personskador.
- Rörkapningsmaskinen får endast överlämnas till undervisade personer. Ungdomar får endast använda rörkapningsmaskinen om de är över 16 år gamla, om detta krävs för att uppfylla utbildningsmål och sker under handledning av en fackutbildad person.
- Rörkapningsmaskinen är inte avsedd att användas av personer (inklusive barn) med nedsänkt fysisk, sensorisk eller mental förmåga eller med bristfällig erfarenhet och kunskap, förutom om de instrueras och kontrolleras avseende rörkapningsmaskinens funktion av en person som ansvarar för säkerheten. Barn måste kontrolleras för att säkerställa att de inte leker med rörkapningsmaskinen.
- Kontrollera anslutningskabeln till rörkapningsmaskinen liksom förlängningskablar regelbundet för att upptäcka eventuella skador. Om någon av kablarna är skadade, låt kvalificerad fackpersonal eller en auktoriserad REMS kundtjänstverkstad byta ut dem.
- Använd endast godkända förlängningskablar med motsvarande märkning med tillräckligt ledningstvärnsnitt. Använd förlängningssladdar upp till en längd på 10 m med ett ledningstvärnsnitt 1,5 mm², på 10–30 m med ett ledningstvärnsnitt på 2,5 mm².

Säkerhetsanvisningar för batterier

⚠ VARNING

Läs alla säkerhetsanvisningar, instruktioner, illustrationer och tekniska data som detta elverktyg är försett med. Om du ignorerar följande instruktioner kan elektrisk stöt, brand och/eller svåra personskador bli resultatet.

Spara alla säkerhetsanvisningar och instruktioner för framtida bruk.

Se även www.rems.de → Nedladdning → Bruksanvisningar.

Symbolförklaring

⚠ VARNING

Fara med medelstor risk, som om den ej beaktas, skulle kunna ha död eller svåra personskador (irreversibla) till följd.

⚠ OBSERVERA

Fara med låg risk, som om den ej beaktas, skulle kunna ha måttliga personskador (reversibla) till följd.

OBS

Materialsador, ingen säkerhetsanvisning! Ingen risk för personskador.



Före idrifttagning läs igenom bruksanvisningen



Använd hörselskydd



Det elektriska verktyget motsvarar skyddsklass II



Ej avsedd för utomhusbruk



Miljövänlig bortskaffning



EG-märkning om överensstämmelse

1. Tekniska data

Ändamålsenlig användning

⚠ VARNING

REMS Cento, REMS Cento RF, REMS Akku-Cento 22V och REMS DueCento är avsedda för kapning, inre och yttre avgradning av rör. Alla andra användningar är inte ändamålsenliga och tillåts därför inte.

1.1. Leveransens omfattning

REMS Cento Basic:	Rörkapningsmaskin, ringnyckel NV 27/17, bruksanvisning.
REMS Cento RF Set:	Rörkapningsmaskin, ringnyckel NV 27/17, vardera en rörstyrning Ø 75 mm och 110 mm, bruksanvisning.
REMS Akku-Cento 22V Basic:	Batteridrivna rörkapningsmaskin, batteri Li-Ion 21,6 V, 5,0 Ah, snabbbladdare Li-Ion, ringnyckel NV 27/17, bruksanvisning.
REMS DueCento Basic:	Rörkapningsmaskin, ringnyckel NV 27/17, 2 stycken höjdnjusterbara rörstöd 1 för rör Ø 100–225 mm, Ø 4–8", matningshandtag, fjädertapp, bruksanvisning.

1.2. Artikelnummer

	REMS Cento	REMS Cento RF	REMS Akku-Cento 22V	REMS DueCento
Rörkapningsmaskin	845000	845006	845007	845005
REMS skärtrissa Cu-INOX för rör med pressmuffsystem av rostfritt stål, koppar, elförzinkat stål	845050		845050	845050
REMS skärtrissa Cu speciellt för rör för pressmuffsystem av koppar	845053		845053	845053
REMS skärtrissa St för stålror, gjutjärnsrör (SML)	845052		845052	845052
REMS skärtrissa C-SF speciellt för rör för pressmuffsystem/insticknings-system av elförzinkat stål, gör samtidigt en svetsfasning.	845055		845055	845055
REMS skärtrissa V, s 10, för plaströr och plaströr med metallinlägg, väggjocklek s ≤ 10 mm	845051		845051	845051
REMS skärtrissa P, s 21, för plaströr och plaströr med metallinlägg, väggjocklek s ≤ 21 mm				845057
REMS skärtrissa RF		845054		
REMS batteri Li-Ion 21,6V, 5,0 Ah			571581	
REMS batteri Li-Ion 21,6V, 9,0 Ah			571583	
Snabbbladdare Li-Ion 230V, 90 W			571585	
Matningshandtag REMS DueCento	845218	845218	845218	845218
Fjädersprint	089082	089082	089082	089082
Stativ	849315	849315	849315	
Stativ, flyttbar	849310	849310	849310	
Löprulle, 4-pack	845118		845118	
Löprullar INOX (4-pack) av rör av rostfritt stål	845110		845110	
Löprulle polyamid, 4-pack	845119			
Löprulleinsats för kapning av rör Ø 40–100 mm				845060
Ringnyckel NV 27/17	849112	849112	849112	849112
REMS Herkules 3B, materialstöd med 3 ben	120120	120120	120120	
REMS Herkules Y, materialstöd med klämanordning	120130	120130	120130	
REMS Herkules XL 12"	120125	120125	120125	
Rörstöd 1, höjdnjusterbar, Ø 40–110 mm, Ø 1½–4"	845220		845220	
Rörstöd 1, höjdnjusterbar, Ø 100–225 mm, Ø 4–8"				845220
Rörstöd 2, höjdnjusterbar, Ø 40–110 mm, Ø 1½–4"				845230
REMS Jumbo E, hopfällbar arbetsbänk	120240	120240	120240	
REMS Jumbo, hopfällbar arbetsbänk	120200	120200	120200	
REMS REG 10–54 E, verktyg för utvändig/invändig avgradning av rör	113835	113835	113835	

	REMS Cento	REMS Cento RF	REMS Akku-Cento 22 V	REMS DueCento
REMS REG 28–108, verktyg för utvändig/invändig avgradning av rör	113840		113840	
Markeringsanordning för markering av insticksdjup för fittings på rör	845530		845530	
REMS CleanM, maskinrengöring	140119	140119	140119	140119
1.3. Arbetsområde				
Stålrör av rostfritt stål, kopparrör				
Rör i elförzinkat stål för pressmuffs-system	Ø 8–108 mm		Ø 8–108 mm	Ø 54–225 mm
Stålrör EN 10255 (DIN 2440)	DN 6–100 Ø ½–4"		DN 6–100 Ø ½–4"	DN 50–150 1½"–6"
	Ø 10–115 mm Ø 14–115 mm		Ø 10–115 mm	
Gjutjärnsrör (SML) EN 877 (DIN 19522)	DN 50–100 mm		DN 50–100 mm	DN 50–200 mm
Plaströr SDR 11	Ø 10–110 mm Ø ½–4"		Ø 10–110 mm Ø ½–4"	Ø 40–225 mm Ø 1¼–8"
Plaströr med metallinlägg	Ø 10–110 mm		Ø 10–110 mm	Ø 40–110 mm
Svetsade avloppsrör/stuprör av rostfritt stål (EN 1124)		Ø 40–110 mm		
Väggfjocklek stålrör, kopparrör, gjutjärnsrör (SML)	≤ 4,5 mm		≤ 4,5 mm	≤ 5,0 mm
Väggfjocklek plaströr/plaströr med metallinlägg	≤ 10,0 mm		≤ 10,0 mm	≤ 21,0 mm
Arbetstemperaturområde				
REMS rörkapningsmaskin, REMS batteridrivna rörkapningsmaskin	-10 °C – +60 °C (14 °F – 140 °F)			
Batteri	-10 °C – +60 °C (14 °F – 140 °F)			
Snabbladdare	0 °C – +40 °C (32 °F – 113 °F)			
1.4. Varvtal				
Varvtal skärtrissa utan belastning	115 min ⁻¹	115 min ⁻¹	84 min ⁻¹	115 min ⁻¹
1.5. Elektriska data				
REMS Cento, REMS Cento RF, REMS Due-Cento	230 V ~; 50–60 Hz; 1200 W; 5,7 A. säkring (nät) 10 A (B), intermittert drift S3 20% (AB 2/10 min), skyddsisolerad, radioavstörd, eller 110 V ~; 50–60 Hz; 1200 W; 11,4 A. säkring (nät) 20 A, intermittert drift S3 20% (AB 2/10 min), skyddsisolerad, radioavstörd.			
REMS Akku-Cento 22 V:	21,6 V ; 5,0 Ah / 21,6 V ; 9,0 Ah.			
Snabbladdare Li-Ion:	Ingående: 100 V – 240 V ~; 50 – 60 Hz; 90 W, Utgående: 21,6 V =, skyddsisolerad enligt EU-direktiv, avstörd enligt EU-direktiv.			
1.6. Dimensioner				
LxBxH:	REMS Cento 250x300x250 mm (10"x12"x14")	REMS Cento RF 250x300x250 mm (10"x12"x14")	REMS Akku-Cento 22 V 250x330x460 mm (9,8"x13,0"x18,1")	REMS DueCento 260x430x515 mm (10,2"x16,9"x20,3")
1.7. Vikt				
utan säkerhetspedal (utan batteri)	16,8 kg (37 lb)	16,8 kg (37 lb)	16,0 kg (35 lb)	37,0 kg (82 lb)
REMS batteri Li-Ion 21,6V, 5,0 Ah			0,8 kg (1,8 lb)	
REMS batteri Li-Ion 21,6V, 9,0 Ah			1,1 kg (2,4 lb)	
1.8. Bullerinformation				
Ljudtrycksnivå	L _{PA} = 87 dB (A)	L _{PA} = 87 dB (A)	L _{PA} = 87 dB (A)	L _{PA} = 87 dB (A)
Ljudeffektnivå	L _{WA} = 98 dB (A)	L _{WA} = 98 dB (A)	L _{WA} = 98 dB (A)	L _{WA} = 98 dB (A)
Ljudtrycksnivå	L _{PC peak} = 100 dB (A) K = 3 dB (A)	L _{PC peak} = 100 dB (A) K = 3 dB (A)	L _{PC peak} = 100 dB (A) K = 3 dB (A)	L _{PC peak} = 100 dB (A) K = 3 dB (A)
1.9. Vibrationer				
Viktat effektivvärde för accelerationen	< 2,5 m/s ² K = 1,5 m/s ²	< 2,5 m/s ² K = 1,5 m/s ²	< 2,5 m/s ² K = 1,5 m/s ²	< 2,5 m/s ² K = 1,5 m/s ²

Det angivna vibrationsemissionsvärdet har uppmätts enligt ett standardiserat test och kan användas som grund för jämförelse med andra maskiner. Det angivna vibrationsemissionsvärdet kan även användas för en inledande uppskattning av emissionen.

⚠ OBSERVERA

Vibrationsemissionsvärdet kan avvika från det angivna värdet vid användning av maskinen, detta beror på sättet som maskinen används på. Beroende på de verkliga användningsförhållanden (intermittert drift) kan det vara nödvändigt att fastställa säkerhetsåtgärder för att skydda maskinoperatören.

2. Idrifttagning

⚠ OBSERVERA

Transportvikter över 35 kg måste bäras av minst 2 personer.

2.1. Elektrisk anslutning

⚠ VARNING

Beakta nätspänningen! Innan rörkapningsmaskinen resp. snabbladdaren ansluts måste man kontrollera om spänningen som anges på typskylten motsvarar nätspänningen. På byggarbetsplatser, i fuktig omgivning, inom- och utomhus eller på jämförbara uppställningsplatser får rörkapningsmaskinen endast drivas från nätet via en felströmskydds-brytare (jordfelsbrytare) som avbryter energitillförseln så snart avledningsströmmen till jorden överskrider 30 mA för 200 ms.

Batterier (Fig. 1 (19))

Djupurladdning genom underspänning

En lägsta spänning får inte underskridas hos batterier Li-Ion eftersom batteriet annars kan skadas genom "djupurladdning", se stegvis laddningstillstånd-indikator. Cellerna i REMS batterier Li-Ion har vid leveransen laddats till ca 40%. Därför måste batterier Li-Ion laddas före användning och sedan laddas regelbundet. Om denna föreskrift från celltillverkaren inte följs kan batteriet Li-Ion skadas till följd av djupurladdning.

Djupurladdning genom lagring

Om ett relativt lågt laddat batteri Li-Ion lagras kan den vid längre lagring djupurladdas genom självurladdning och därmed skadas. Batterier Li-Ion måste därför

laddas före lagring och laddas upp igen senast var sjätte månad, och före ny belastning måste de laddas på nytt.

OBS

Ladda batteriet före användning. Batterier Li-Ion ska regelbundet laddas för att undvika djupurladdning. Vid djupurladdning skadas batteriet.

Använd enbart REMS snabbladdare för uppladdning. Nya batterier Li-Ion och batterier som inte används under en längre tid när först full kapacitet efter flera laddningar.

Maskintillståndskontroll, REMS Akku-Cento 22 V

Den batteridrivna rörkapningsmaskinen är utrustad med en elektronisk maskintillståndskontroll i form av en laddningstillståndindikator (Fig. 1 (18)) med en tvåfärgad grön/röd lysdiod. Lysdioden lyser grönt när batteriet är fulladdat eller fortfarande är tillräckligt laddat. Lysdioden lyser rött när batteriet måste laddas. Om detta tillstånd uppstår under kapningen måste kapningen fortsättas med ett laddat Li-Ion batteri. Vid hög belastning lyser lysdioden rött och den batteridrivna rörkapningsmaskinen stängs av. Efter en kort väntetid lyser lysdioden grönt igen och kapningen kan fortsättas. Lysdioden blinkar rött om motortemperaturen har överskridits. Efter en kort avsvälningstid lyser lysdioden grönt igen och kapningen kan fortsättas. Avsvälningstiden förkortas om den batteridrivna rörkapningsmaskinen får gå på tomgång.

Om den batteridrivna rörkapningsmaskinen inte används slocknar lysdioden efter ca 2 timmar men tänds igen när den batteridrivna rörkapningsmaskinen slås på igen.

Stegvis laddningstillståndsindikator (Fig. 1 (20)) för de uppladdningsbara batterierna Li-Ion 21,6 V

Den stegvisa laddningstillståndsindikatorn visar laddningstillståndet hos det uppladdningsbara batteriet med hjälp av 4 lysdioder. Efter ett tryck på knappen med batterisymbolen lyser minst en lysdiod under några sekunder. Ju flera lysdioder som lyser grönt, desto högre är det uppladdningsbara batteriets laddningstillstånd. Om en lysdiod blinkar rött måste batteriet laddas upp.

Snabbladdare Li-Ion (art. nr. 571585)

Om nätkontakten har satts i lyser den vänstra kontrollampen kontinuerligt grönt. Om batteriet sitter i snabbladdaren visar den blinkande gröna kontrollampen, att batteriet laddas. Om den gröna kontrollampen lyser kontinuerligt är batteriet uppladdat. Om den röda kontrollampen blinkar är batteriet defekt. Om en kontrollampa lyser rött kontinuerligt ligger temperaturen hos snabbladdaren och / eller batteriet utanför det tillåtna arbetsområdet mellan 0 °C och +40 °C.

OBS

Snabbladdaren är inte avsedd för utomhusbruk.

2.2. Uppställning av rörcapningsmaskinen

REMS Cento/REMS Cento RF, REMS Akku-Cento 22 V

Fäst rörcapningsmaskinen t.ex. på REMS Jumbo E/REMS Jumbo (Fig. 1) (tillbehör Art. nr. 120240/120200) eller på stativ/ flyttbart stativ (Fig. 2) (tillbehör Art. nr. 849315/849310) med 4 resp. 2 skruvar M8. Se till att det finns tillräckligt med plats för rörcapningsmaskinen, för REMS Jumbo/stativ och för röret som ska kapas av. Längre rör skall ovillkorligen stödjas upp med REMS Herkules (Fig. 2) (tillbehör Art. nr. 120120), eller med REMS Herkules Y (Art. nr. 120130), REMS Herkules XL 12" (Art. nr. 120125), eventuellt på båda sidor om maskinen. Förflytta genom att vrida matningshandtaget (6) drivenheten för skärtrissan (1) så långt uppåt att röret som ska kapas av (5) kan läggas på löprullarna (3). För att ställa in höjden på REMS Herkules, lägg röret som ska kapas av i mitten på rörcapningsmaskinens löprullar (3). Stöt inte med röret (5) mot skärtrissan (2) när du gör detta eftersom det kan skada skärtrissan. Öppna klämspaken på REMS Herkules, sänk röstödet på REMS Herkules, ställ REMS Herkules nära rörcapningsmaskinen under röret, lyft upp röstödet mot röret och dra fast klämspaken. Ställ förinställd REMS Herkules under röränden. Ställ vid behov upp ytterligare materialstöd mellan rörcapningsmaskinen och röränden/-ändarna för att minska ojämna rörelser hos rören.

Alternativt kan rörcapningsmaskinen (från tillverkningsår 2014) användas på ett fast, jämnt underlag med matningshandtag från REMS DueCento (Fig. 6 (6)) (tillbehör Art. nr. 845218). Ta för att göra det bort matningshandtaget från rörcapningsmaskinen (Fig. 1 (6)) genom att röra drivenheten för skärtrissan (1) ända upp, vrid matningshandtaget (6) vidare med ryckande rörelser tills matningshandtaget lossnar från gången. Trä på matningshandtaget från REMS DueCento (Fig. 7 (6)) på spindeln (Fig. 7 (8)). Se till att matningshandtagets spår griper ordentligt tag i spindelns cylinderstift och att fjädertappen (Fig. 7 (9)) sticker in i hålen på matningshandtaget och på spindeln (Fig. 7). Se till att det finns tillräckligt med plats för rörcapningsmaskinen och för röret som ska kapas av. Längre rör skall ovillkorligen stödjas med röstöd 1 Ø 40–110 mm, Ø 1½–4" (tillbehör art. nr. 845220), eventuellt på båda sidorna av rörcapningsmaskinen. Förflytta genom att vrida matningshandtaget (6) drivenheten för skärtrissan (1) så långt uppåt att röret som ska kapas av (5) kan läggas på löprullarna (3). För att ställa in höjden på röstödet, lägg röret som ska kapas av i mitten på rörcapningsmaskinens löprullar (3). Stöt inte med röret (5) mot skärtrissan när du gör detta eftersom det kan skada skärtrissan. Öppna klämspaken rörcapningsmaskinen, sänk röstödet, ställ röstödet nära rörcapningsmaskinen under röret, lyft upp röstödet mot röret och dra fast klämspaken. Ställ förinställt röstöd under röränden. Ställ vid behov upp ytterligare röstöd mellan rörcapningsmaskinen och röränden/-ändarna för att minska ojämna rörelser hos rören.

För att montera matningshandtaget REMS Cento/REMS Cento RF, REMS Akku-Cento 22 V (Fig. 1 (6)), ta vid behov bort röret från löprullarna (3). Dra vid behov i fjädertappen (Fig. 7 (9)) och ta bort matningshandtaget från REMS DueCento (Fig. 6 (6)). Skruva på matningshandtaget från REMS Cento/REMS Cento RF, REMS Akku-Cento 22 V (Fig. 1 (6)). För drivenheten för skärtrissan (1) nedåt och dra åt matningshandtaget med ryckande rörelser. Använd alltid bara ett matningshandtag.

⚠ OBSERVERA

REMS Cento/REMS Cento RF, REMS Akku-Cento 22 V får endast flyttas resp. bäras genom att man håller fast i matningshandtaget från REMS DueCento (6), när detta har säkrats med fjädertappen (9) på det sätt som beskrivs ovan. Annars finns risk för att matningshandtaget (6) lossnar från spindeln (8). REMS Cento/REMS Cento RF, REMS Akku-Cento 22 V tippa eller ramla ner. Risk för personskador!

För kapning av svetsade avloppsrör/stuprör i rostfritt stål (EN 1124), använd REMS Cento RF och REMS skärtrissa RF. För kapning av diametrarna 75 mm och 110 mm ska den passande röstyrningen (Fig. 5 (15)) fästas på stativet (17) med de båda cylinderskruvarna (16). Flytta för att göra det drivenheten för skärtrissan (1) ända upp genom att vrida matningshandtaget (6). För uppläggning av rör med diameter 75 mm och 110 mm på löprullarna (3), skjuts dessa i sidled genom röstyrningen (15). Stöt inte med röret (5) mot skärtrissan när du gör detta eftersom det kan skada skärtrissan. Använd ställ in röstöden på det sätt som beskrivs ovan.

OBS

Med monterad röstyrning (15) kan sexkantmuttern för fastsättning av skärtrissan stöter emot röstyrningen (15) när drivningen för skärtrissan förflyttas nedåt.

REMS DueCento

Ställ upp rörcapningsmaskinen på ett fast och jämnt underlag. Se till att det finns tillräckligt med plats för rörcapningsmaskinen, för de höjdställbara röstöden och för röret som ska kapas av. Anbring matningshandtaget (6) på spindeln (8). Se till att matningshandtagets spår griper ordentligt tag i spindelns cylinderstift och att fjädertappen (9) sticker in i hålen på matningshandtaget och på spindeln (Fig. 7). Längre rör ska ovillkorligen stödjas upp (med höjdställbara röstöd (Fig. 6 (10)), eventuellt på båda sidorna av maskinen. Förflytta genom att vrida matningshandtaget (6) drivenheten för skärtrissan (1) så långt uppåt att röret som ska kapas av (5) kan läggas på löprullarna (3). För att ställa in höjden på de höjdställbara röstöden (10), lägg röret som ska kapas av i mitten på rörcapningsmaskinens löprullar (3). Stöt inte med röret (5) mot skärtrissan (2) när du gör detta eftersom det kan skada skärtrissan. Öppna klämspaken (11) på de höjdställbara röstöden (10). Ställ de höjdställbara röstöden (10) nära rörcapningsmaskinen under röret (Fig. 8). Lyft upp röstödet mot röret och dra fast klämspaken (11). Ställ förinställt röstöd under röränden. Ställ vid behov upp ytterligare röstöd mellan rörcapningsmaskinen och röränden/-ändarna för att minska ojämna rörelser hos rören.

Fäst inte DueCento och höjdställbara röstöd (10) på underlaget eftersom detta kan innebära till att ett rör som inte löper jämnt kan leda till att skärtrissan bryts sönder.

⚠ OBSERVERA

REMS DueCento får endast flyttas resp. bäras genom att man håller fast i matningshandtaget (6), när detta har säkrats med fjädertappen (9) på det sätt som beskrivs ovan. Annars finns risk för att matningshandtaget (6) lossnar från spindeln (8). REMS DueCento kan då falla omkull eller falla ner. **Risk för personskador!**

2.3. Montering (byte) av skärtrissan (2)

Dra ut nätkontanten eller avlägsna batteriet! Välj en lämplig skärtrissa. Lossa sexkantmuttern för fastsättning av skärtrissan (högergånga) med den medföljande ringnyckeln NV 27. Lägg i (byt) skärtrissa (2). Se till att medbringartiffen på drivaxeln griper in i hålen på skärtrissan. Dra åt sexkantmuttern ordentligt.

OBS

En olämplig skärtrissa kan skadas eller göra att röret inte kapas igenom ordentligt. **Använd endast original REMS skärtrissor!**

2.4. Kapning av rör Ø 40–110 mm, Ø 1½–4" med REMS DueCento (Fig. 9)

Lägg löprulleinsats för kapning av rör Ø 40–110 mm, Ø 1½–4" (tillbehör art. nr. 845060) på löprullarna (3). För rör Ø 40–70 mm resp. för rör Ø 70–110 mm, lägg i löprulleinsatsen i löprullarna (3) på det sätt som visas i Fig. 9. Längre rör ska ovillkorligen stödjas upp med höjdställbara röstöd 2 Ø 40–110 mm (tillbehör art. nr. 845230), eventuellt på båda sidorna av rörcapningsmaskinen, se 2.2. REMS DueCento.

3. Drift

⚠ OBSERVERA

Risk för personskador!

Bär lämpliga kläder. Bär inte löst sittande kläder eller smycken. Håll håret, kläder och handskar på avstånd från rörliga delar. Löst sittande kläder, smycken eller långt hår kan gripas tag i av rörliga delar.

3.1. Arbetsförlopp

⚠ OBSERVERA

Stöd upp längre rör (se 2.2.)! De avkapade rörbitarna kan falla ner på golvet omedelbart efter att kapningsförloppet har genomförts!

Förflytta genom att vrida matningshandtaget (6) drivenheten för skärtrissan (1) så långt uppåt att röret som ska kapas av (5) kan läggas på löprullarna (3). Yttre grader (såggrader) på röret ska tas bort, annars kan löprullarna skadas. Se till att en lämplig REMS skärtrissa (2) har valts/monterats för det rör som ska kapas av. Stöt inte med röret (5) mot skärtrissan (2) när du lägger i röret eftersom det kan skada skärtrissan. Markera kapstället på röret och placera skärtrissan rätt. Tryck ner säkerhetspedalen (7). Vrid matningshandtaget (6) ända tills skärtrissan gör att röret börjar rotera. Vrid matningshandtaget (6) ca ytterligare 30° (motsvarar timavståndet på en urtavla). Låt röret rotera ca ytterligare 2 varv utan vidare matning innan en ny matning görs med en ca 30° vridning av matningshandtaget. Upprepa processen.

OBS

Om skärtrissan bryts sönder under kapningen får den nya trissan inte skjutas in i samma skärspår i röret som ska kapas. Den nya skärtrissan skadas av brottstycken som fortfarande sitter kvar i spåret.

3.2. Stödja upp materialet

Längre rör måste stödjas upp, eventuellt på båda sidorna av rörcapningsmaskinen, (se 2.2.).

3.3. Avgradning

Avgradning av inre grader

Med REMS REG 28–108 (12) kan rör \varnothing 28–108 mm, \varnothing $\frac{3}{4}$ –4" gradas av invändigt. Drivningen av REMS REG 28–108 sker via en skärtrissa (Fig. 3). Skärtrissorna REMS skärtrissa Cu-INOX (Art. nr. 845050), REMS skärtrissa Cu (Art. nr. 845053) och REMS skärtrissa RF (Art. nr. 845054) kan användas för drivningen. För att grada av längre rör ska en eller flera REMS Herkules 3B (Art. nr. 120120), REMS Herkules Y (Art. nr. 120130), REMS Herkules XL 12" (Art. nr. 120125) resp. höjinställbara röstöd (Fig. 6 (10)) användas.

OBS

Se till att skärtrissans (2) egg sticker in i spåret på REMS REG 28–108 (12) (Fig. 3).

Utvändig/invändig avgradning av rör (Fig. 4)

Med REMS REG 10–54 E (13) kan rör \varnothing 10–54 mm, \varnothing $\frac{1}{2}$ –2 $\frac{1}{8}$ " gradas av in- och utvändigt. På baksidan av skärtrissans axeln finns det en fästankordning för bits för drivningen av REMS REG 10–54 E. Rören som ska gradas av trycks för hand mot REMS REG 10–54 E som har börjat rotera med hjälp av rörkapningsmaskinen.

OBS

För kapning av rör ska REMS REG 10–54 E (13) tas bort. Fästankordningen för bits är **endast** godkänd för REMS REG 10–54 E. Andra verktyg med fästankordning för bits är inte tillåtna.

3.4. Markeringsanordning (Fig. 10)

För markering av insticksdjup för fittings på rör. För REMS Cento, REMS Akku-Cento 22V.

4. Underhåll

Oaktat den nedan nämnda varningen rekommenderas att rörkapningsmaskinen minst en gång om året lämnas in till en auktoriserad REMS kundtjänstverkstad för inspektion och upprepad kontroll av elektriska verktyg. I Tyskland ska en sådan upprepad kontroll av elektriska verktyg enligt DIN VDE 0701-0702 utföras och är enligt arbetarskyddsföreskriften DGUV (Deutsche Gesetzliche Unfallversicherung - Tysk lagstadgad olycksfallsförsäkring) Föreskrift 3 "Elektrisk utrustning och drivutrustning" även föreskriven för mobil elektrisk drivutrustning. Därutöver ska respektive gällande nationella säkerhetsbestämmelser, regler och föreskrifter som är tillämpliga på användningsplatsen ska beaktas och följas.

4.1. Underhåll

⚠ VARNING

Innan underhållsarbeten dra ur stickproppen resp. ta ur batteriet!

Håll rörkapningsmaskinens och löprulleinsatsens löprullar (3), liksom även skärtrissan (2) och skärtrissans fäste rena. Rengör spindeln (8) och styrningar till drivhheten för skärtrissan (1) då och då och fetta in lätt med maskinolja. Rengör kraftigt nedsmutsade metalldelar med maskinrengöringsmedlet REMS CleanM (Art. nr. 140119) och skydda dem därefter mot rost.

Rengör plastdelar (t.ex. höljen) endast med maskinrengöringsmedlet REMS CleanM (Art. nr. 140119) eller mild tvålösning och fuktig trasa. Använd inga rengöringsmedel från hushållet. Dessa innehåller många gånger kemikalier som skulle kunna skada plastdelar. Använd under inga omständigheter bensin, terpentinolja, förtunning eller liknande produkter för rengöring av plastdelar.

Ge akt på att vätskor aldrig tränger in i rörkapningsmaskinens inre.

4.2. Inspektion/repairation

⚠ VARNING

Innan underhålls- och reparationsarbeten påbörjas måste alltid verktyget var urkopplat från strömmen! Dessa arbeten får endast genomföras av kvalificerad fackpersonal.

Drivmekanism hos REMS Cento, REMS Cento RF, REMS Akku-Cento 22V och REMS DueCento är underhållsfri. Den går ständigt i en fettfyllning och måste därför inte smörjas. Motorn har kolborstar. Dessa utsätts för slitage och måste därför kontrolleras resp. bytas ut i bland av kvalificerad fackpersonal eller av en auktoriserad REMS kundtjänstverkstad. Använd endast original REMS kolborstar. DC-motorens kolborstar slits på batteridrivna rörkapningsmaskiner. Dessa kan inte bytas ut, utan hela DC-motorn måste bytas. Se även 5. Åtgärder vid störningar.

5. Åtgärder vid störningar

5.1. Störning: Rörkapningsmaskinen stannar under kapningen. Maskintillståndskontrollens (18) lysdiod lyser rött (REMS Akku-Cento 22V).

Orsak:

- För högt matningstryck.
- Slitna/bruten skärtrissa.
- Utnötta kolborstar.
- Batteriet är tomt eller defekt (REMS Akku-Cento 22V).
- Olämpligt batteri isatt (REMS Akku-Cento 22V).

Åtgärd:

- Reducera matningstrycket. Vänta tills lysdioden lyser grönt (REMS Akku-Cento 22V).
- Byt skärtrissa.
- Låt kvalificerad fackpersonal eller en auktoriserad REMS kundtjänstverkstad byta ut kolborstarna eller DC-motorn.
- Ladda batteriet med snabbbladdaren Li-Ion eller byt ut batteriet.
- Lämpliga batterier, se 1.5.

5.2. Störning: Röret stannar under kapningen.

Orsak:

- Röret ej runt.
- Röret ej avgradat utvändigt.
- Löprullar (3) smutsiga.

Åtgärd:

- Reducera matningstrycket.
- Grada av röret utvändigt.
- Rengör löprullar med maskinrengöringsmedlet REMS CleanM (Art. nr. 140119) och skydda dem därefter mot rost.

5.3. Störning: Röret kapas inte av helt.

Orsak:

- Olämplig skärtrissa.
- Röret ej runt.
- Röret ej avgradat utvändigt.
- Skärtrissa skadad.

Åtgärd:

- Välj ut en skärtrissa som passar för röret som ska kapas av och byt ut skärtrissan.
- Reducera matningstrycket.
- Grada av röret utvändigt.
- Byt skärtrissa.

5.4. Störning: Röret kapas inte av ordentligt, stannar.

Orsak:

- Olämplig skärtrissa.
- Röret ej runt.
- För högt matningstryck.

Åtgärd:

- Välj ut en skärtrissa som passar för röret som ska kapas av och byt ut skärtrissan.
- Stäng av rörkapningsmaskinen. Bryt av rörbiten fullständigt för hand, vid behov med en skruvmejsel.
- Reducera matningstrycket.

5.5. Störning: Rörkapningsmaskinen startar inte.**Orsak:**

- Anslutningskabeln defekt (REMS Cento, REMS Cento RF, REMS DueCento).
- Batteriet är tomt eller defekt (REMS Akku-Cento 22 V).
- Olämpligt batteri isatt (REMS Akku-Cento 22 V).
- Rörkapningsmaskin defekt.
- Utslitna kolborstar.
- För högt matningstryck.

Åtgärd:

- Låt kvalificerad fackpersonal eller en auktoriserad REMS kundtjänstverkstad byta ut anslutningskabeln.
- Ladda batteriet med snabbbladdaren Li-Ion eller byt ut batteriet.
- Lämpliga batterier, se 1.5.
- Låt en auktoriserad REMS kundtjänstverkstad kontrollera/repamera rörkapningsmaskinen.
- Låt kvalificerad fackpersonal eller en auktoriserad REMS kundtjänstverkstad byta ut kolborstarna eller DC-motorn.
- Reducera matningstrycket.

5.6. Störning: Skärtrissan blir slö eller brytas av efter 1 till 2 avskärningar.**Orsak:**

- Avskärning i ett skärspår i vilket den föregående skärtrissan blivit slö eller skadats.
- Olämplig skärtrissa.
- Rörmaterialiet är inte lämpligt för avskärning.

Åtgärd:

- Sätt an skärtrissan bredvid skärspåret med de kvarblivna brottstyckena.
- Välj ut en skärtrissa som passar för röret som ska kapas av och byt ur skärtrissan.
- Använd endast godkända rör, se 1.3.

5.7. Störning: Vid kapning av rören uppstår tryckmärken på rörens omkrets.**Orsak:**

- Löprullarna (3) på rörkapningsmaskinen och/eller löprulleinsatsen (14) är smutsiga.
- Löprullarna (3) på rörkapningsmaskinen och/eller löprulleinsatsen (14) är skadade.

Åtgärd:

- Rengör löprullar med maskinrengöringsmedlet REMS CleanM (Art. nr. 140119) och skydda dem därefter mot rost.
- Byt ut löprullarna.

5.8. Störning: Vid kapning av svetsade avloppsrör/stuprör av rostfritt stål (EN 1124) med REMS Cento RF uppstår en vågig kapad kant.**Orsak:**

- För högt matningstryck.
- Slö/urbruten skärtrissa.
- Olämplig skärtrissa.

Åtgärd:

- Reducera matningstrycket.
- Byt skärtrissa.
- Använd REMS skärtrissa RF (Art.nr. 845054).

5.9. Störning: REMS Akku-Cento 22 V stannar, maskintillståndskontrollens (18) lysdiod blinkar rött.**Orsak:**

- Motortemperatur överskriden.

Åtgärd:

- Vänta tills lysdioden lyser grönt. Slå på REMS batteridrivna verktyg och låt det gå utan belastning för att förkorta avkylningstiden.

6. Kassering

REMS Cento, REMS Cento RF, REMS Akku-Cento 22 V, REMS DueCento, batterier och snabbbladdare får inte kastas i hushållssoporna efter det att de tagits ur bruk. De måste kasseras på ett korrekt sätt i enlighet med gällande föreskrifter. Litiumbatterier och batteripaket till alla batterisystem får endast avfallshandteras i urladdat tillstånd, resp. om litiumbatterier och batteripaket inte är fullständigt urladdade måste alla kontakter täckas över, t.ex. med isoleringsband.

7. Tillverkare-garantibestämmelser

Garantin gäller i 12 månader efter att den nya produkten levererats till den första användaren. Leveransdatumet ska bekräftas genom insändande av inköpsbeviset i original, vilket måste innehålla uppgifter om köpdatum och produktbeteckning. Alla funktionsfel som uppstår inom garantitiden och beror på tillverknings- eller materialfel åtgärdas kostnadsfritt. Genom åtgärdande av fel varken förlängs eller förnyas garantitiden för produkten. Skador på grund av normal förslitning, felaktigt handhavande eller missbruk, eller beroende på att driftsinstruktionerna inte följts, olämpligt drivmedel, överbelastning, användning för icke avsett ändamål, egna eller obehöriga ingrepp eller andra orsaker, som REMS inte har ansvar för, ingår inte i garantin.

Garantiåtaganden får bara utföras av en auktoriserad REMS kundtjänstverkstad. Reklamationer accepteras endast, om produkten lämnas till en auktoriserad REMS kundtjänstverkstad utan att ingrepp gjorts och utan att den dessförinnan tagits isär. Bytta produkter och delar övergår i REMS ägo.

Användaren står för samtliga transportkostnader.

En lista med auktoriserade REMS kundtjänstverkstad finns på Internet under www.rems.de. För länder som inte finns med på listan ska produkten lämnas in till SERVICE-CENTER, Neue Rommelshäuser Straße 4, 71332 Waiblingen, Deutschland. Denna garanti begränsar inte användarens lagliga rättigheter, i synnerhet dennes garantianspråk gentemot försäljaren på grund av brister, liksom anspråk på grund av uppsåtlig pliktförsummelse och produktansvarsrättsliga anspråk.

För denna garanti gäller tysk lag under uteslutande av den tyska internationella privaträttens hänvisningsföreskrifter, liksom under uteslutande av FN:s konvention om internationella köp av varor (CISG). Garantigivare för denna över hela världen giltiga tillverkargarantin är REMS GmbH & Co KG, Stuttgarter Str. 83, 71332 Waiblingen, Deutschland.

8. Dellistor

Dellistor, se www.rems.de → Downloads → Parts lists.

Øversettelse av original bruksanvisning

Fig. 1–10

1 Skjæretrinsedrift	11 Klemspak
2 Skjæretrinse	12 REMS REG 28-108
3 Lederuller	13 REMS REG 10 54 E
4 Stativboringer (REMS Cento/REMS Cento RF/ REMS Akku-Cento 22 V)	14 Løperulleinnsats for kutting av rør Ø 40–110 mm (tilbehør, REMS DueCento)
5 Rør	15 Rørføring (Cento RF)
6 Fremføringsarm	16 Sylinderskruer
7 Sikkerhetsfotbryter	17 Understell
8 Spindel	18 Maskintilstandskontroll
9 Låsepinne	19 Oppladbart batteri
10 Rørstøtte, høydeinnstillbar	20 Trinndelt ladetilstandsindikator

Generelle sikkerhetsinstruksjoner for elektroverktøy

⚠ ADVARSEL

Les gjennom alle sikkerhetsinstruksjoner, anvisninger, illustrasjoner og tekniske data som hører til dette elektroverktøyet. Feil relatert til overholdelse av de påfølgende anvisningene kan forårsake elektrisk støt, brann og/eller alvorlige personskader.

Ta vare på alle sikkerhetsinstruksjoner og anvisninger for fremtidig bruk.

Begrepet "elektroverktøy", som er brukt i sikkerhetsinstruksjonene, refererer til nettdrevet elektroverktøy (med nettleidning) eller til batteridrevet elektroverktøy (uten nettleidning).

1) Sikkerhet på arbeidsplassen

- Sørg for at arbeidsplassen er ren og godt belyst. Uorden og dårlig belyste arbeidsområder kan føre til ulykker.
- Ikke bruk elektroverktøyet i eksplosjonsfarlige omgivelser hvor det befinner seg brennbare væsker, gasser eller støv. Elektroverktøy genererer gnister som kan antenne støv eller damp.
- Hold barn og andre personer borte fra området når elektroverktøyet er i bruk. Ved forstyrrelser kan brukeren miste kontrollen over elektroverktøyet.

2) Elektrisk sikkerhet

- Tilkoblingsstøpset på elektroverktøyet må passe inn i stikkkontakten. Støpset må ikke under noen omstendigheter forandres. Ikke bruk adapterstøpsler i kombinasjon med beskyttelsesjordet elektroverktøy. Uforandrede støpsler og passende stikkontakter reduserer risikoen for elektrisk støt.
- Unngå kroppskontakt med jorde overflater som rør, varmeapparater, komfyrer og kjøleskap. Det er større risiko for elektrisk støt hvis kroppen er jordat.
- Hold elektroverktøyet unna regn og fuktighet. Hvis det kommer vann inn i elektroverktøyet er det større risiko for elektrisk støt.
- Ikke bruk tilkoblingsledningen til andre formål, til å bære elektroverktøyet, henge opp elektroverktøyet eller trekke støpset ut av stikkkontakten. Hold tilkoblingsledningen unna varme, olje, skarpe kanter eller deler som er i bevegelse. Skadede eller flokete tilkoblingsledninger øker risikoen for elektrisk støt.
- Ved bruk av elektroverktøyet utendørs må det kun brukes skjøteledninger som er godkjent for utendørs bruk. Bruk av en skjøteledning som er egnet for utendørs bruk, reduserer risikoen for elektrisk støt.
- Hvis det er umulig å unngå å bruke elektroverktøyet i fuktige omgivelser, skal det brukes en feilstrøm-vernebryter. Ved bruk av en feilstrøm-vernebryter reduseres risikoen for elektrisk støt.

3) Personers sikkerhet

- Vær oppmerksom, vær forsiktig med hva du gjør og bruk sunn fornuft ved arbeider med elektroverktøy. Ikke bruk elektroverktøyet når du er trøtt eller under påvirkning av narkotika, alkohol eller medikamenter. Et øyeblikks uoppmerksomhet ved bruk av elektroverktøyet kan føre til alvorlige personskader.
- Bruk personlig verneutstyr og bruk alltid vernebriller. Ved bruk av personlig verneutstyr, som støvmaske, sklisikre vernesko, beskyttelseshjelm eller hørselsvern, avhengig av elektroverktøyets type og bruksområde, reduseres risikoen for personskader.
- Unngå utilsiktet idriftsettelse. Kontrollér at elektroverktøyet er slått av før det kobles til strømforsyningen og/eller batteriet, løftes opp eller bæres. Hvis elektroverktøyet bæres med fingeren hvilende på bryteren eller hvis elektroverktøyet kobles til strømforsyningen i innkoblet tilstand, kan det forårsakes ulykker.
- Fjern innstillingsverktøy eller skrunøkler før elektroverktøyet slås på. Et verktøy eller en nøkkel som befinner seg i en roterende del av elektroverktøyet, kan føre til personskader.
- Unngå unaturlige kroppstillinger. Sørg for at du står stødig og alltid holder balansen. På denne måten kan du kontrollere elektroverktøyet bedre i uventede situasjoner.
- Bruk egnede klær. Ikke bruk løstsittende klesplagg eller smykker. Hold hår og klesplagg unna bevegelige deler. Løstsittende klesplagg, smykker eller langt hår kan trekkes inn i bevegelige deler.
- Hvis det kan monteres støvavsug- og oppsamlingsinnretninger, må disse tilkobles og brukes riktig. Ved bruk av støvavsug reduseres de farer støv kan føre med seg.

- Ikke føl deg for sikker og ikke tilside sett sikkerhetsreglene for elektroverktøy, selv om du etter mange gangers bruk er fortrolig med elektroverktøyet. Uaktsom håndtering kan innen brøkdelen av sekunder medføre alvorlige skader.

4) Bruk og håndtering av elektroverktøyet

- Ikke overbelast elektroverktøyet. Bruk et elektroverktøy som er egnet for arbeidet som skal utføres. Med et egnet elektroverktøy kan arbeidene utføres bedre og sikrere innenfor det oppgitte ytelsesområdet.
- Ikke bruk et elektroverktøy med defekt bryter. Et elektroverktøy som ikke kan slås på eller av, er farlig og må repareres.
- Trekk støpset ut av stikkkontakten og/eller ta ut et avtakbart batteri før det utføres innstillinger på apparatet, deler av innsatsverktøyet skiftes eller elektroverktøyet legges bort. Disse forsiktighetstiltakene forhindrer utilsiktet oppstart av elektroverktøyet.
- Oppbevar elektroverktøy som ikke er i bruk utilgjengelig for barn. Elektroverktøyet må ikke betjenes av personer som ikke er kjent med dette eller som ikke har lest disse anvisningene. Elektroverktøy representerer en fare hvis det brukes av uerfarne personer.
- Vedlikehold elektroverktøy og innsatsverktøy omhyggelig. Kontroller om bevegelige deler fungerer feilfritt og ikke klemmer, om deler er brukt eller skadet slik at elektroverktøyets funksjon er nedsatt. La skadede deler repareres før du bruker elektroverktøyet. Mange ulykker har sin årsak i dårlig vedlikeholdt elektroverktøy.
- Sørg for at skjæreverktøyet er skarpt og rent. Omhyggelig pleiet skjæreverktøy med skarpe skjærekanter setter seg mindre fast og er enklere å føre.
- Bruk elektroverktøy, innsatsverktøy, innsatsverktøyer osv. som er oppført i disse anvisningene. Ta hensyn til arbeidsforholdene og arbeidsoppgaven som skal utføres. Bruk av elektroverktøyet til andre anvendelser enn det som er beskrevet kan føre til farlige situasjoner.
- Hold håndtak og gripeflater tørre, rene og frie for olje og fett. Glatte håndtak og gripeflater hindrer en sikker betjening og kontroll av elektroverktøyet i uventede situasjoner.
- Bruk og håndtering av batteriverktøy
 - Lad kun opp batteriene med ladeapparat som er anbefalt av produsenten. Ved et ladeapparat som er egnet for en bestemt type batterier, kan det oppstå brann hvis det settes inn andre batterier.
 - Bruk kun dertil egnede batterier i elektroverktøyet. Bruk av andre batterier kan føre til personskader og brannfare.
 - Hold batteriet som ikke er i bruk borte fra binders, mynter, nøkler, spiker, skruer eller andre små metallgjenstander som kan forbinde kontaktene med hverandre. En kortslutning mellom batteriets kontakter kan føre til forbrenninger eller brann.
 - Ved feil anvendelse kan det lekke væske ut av batteriet. Unngå kontakt med denne væsken. Skyll med vann ved utilsiktet kontakt. Hvis væsken kommer i kontakt med øynene, skal det i tillegg kontaktes lege. Batterivæske kan føre til hudirritasjoner eller forbrenninger.
 - Ikke bruk et skadet eller forandret batteri. Skadede eller forandrede batterier kan forholde seg uforutsigbart og føre til brann, eksplosjon eller fare for skader.
 - Ikke utsett batteriet for ild eller for høye temperaturer. Ild eller temperaturer over 130 °C kan forårsake en eksplosjon.
 - Følg alle anvisningene til ladingen og lad batteriet eller batteriverktøyet aldri opp utenfor temperaturområdet som er angitt i bruksanvisningen. Feil lading eller lading utenfor det tillatte temperaturområdet kan ødelegge batteriet og øke brannfaren.
- Service
 - Sørg for at apparatet kun repareres av kvalifisert fagpersonale og kun ved hjelp av originale reservedeler. Dermed sikres det at elektroverktøyets sikkerhet blir bevart.
 - Vedlikehold aldri skadede batterier. Alt vedlikehold av batterier bør bare utføres av produsenten eller et autorisert REMS kundeserviceverksted.

Sikkerhetsinstruksjoner for rørkappemaskinen

⚠ ADVARSEL

Les gjennom alle sikkerhetsinstruksjoner, anvisninger, illustrasjoner og tekniske data som hører til dette elektroverktøyet. Feil relatert til overholdelse av de påfølgende anvisningene kan forårsake elektrisk støt, brann og/eller alvorlige personskader.

Ta vare på alle sikkerhetsinstruksjoner og anvisninger for fremtidig bruk.

- Ikke bruk rørkappemaskinen når denne er skadet. Det er fare for ulykker.
- Ikke overbelast rørkutteren, skjærehjulet (2) og røret ved for høyt fremføringstrykk på fremføringsarmen (6). Rørkutteren og skjærehjulet er på grunn av for høyt fremføringstrykk utsatt for større slitasje og kan bli skadet. Ved for høyt fremføringstrykk presses rørendene til rørene som skal kuttes kraftigere innover, ved dette oppstår en innsnevring av tverrsnittet. Rør av sprøtt materiale, f. eks. støpejernsrør, kan breste eller knekke på grunn av for høyt fremføringstrykk.
- Ikke grip inn i deler som beveger seg i kutte- og avgradingsområdet samt i området til lederuller (3) og høydejusterbare rørstøtter (10). Det er fare for skader ved å klemme fingrene eller hånden.
- Bruk for å støtte lange rør om nødvendig på begge sider materialestøtte(r) REMS Herkules 3B (art. nr. 120120), REMS Herkules Y (art. nr. 120130), REMS Herkules XL 12" (art. nr. 120125) hhv. de(n) høydejusterbare rørstøtten(e) (Fig. 6 (10)) og rett dem eksakt inn mot lederullene (3) til rørkutteren. Derved reduseres det rundt gange og at den faller ned på gulvet ukontrollert.

- **Kontroller før rørene kuttes om disse går rundt.** Ved kutting av rør som ikke er rettlinjert oppstår en ubalanse og røret hhv. rørstøtten kan slås om. Røret kan derved skli av fra material- hhv. rørstøtten, rørkutteren kan forskyves og skjærehjulet kan skades. Fare for personskader!
- **Kjør hhv. bær REMS Cento/REMS Cento RF/REMS Akku-Cento 22V/REMS DueCento bare på fremføringsarmen(6), hvis denne, som beskrevet under 2.2. ble sikret.** Ved ikke sikret fremføringsarm er det fare for at fremføringsarmen (6) løsner fra spindelen (8). REMS Cento/REMS Cento RF/REMS Akku-Cento 22V/REMS DueCento kan derved velte eller falle ned. Fare for personskader!
- **Beskytt deg og personer som følger arbeidet under kappingen mot røret som beveger seg.** Det er fare for skader.
- **La rørkutteren aldri gå uten tilsyn.** Slå av rørkutteren ved lengre arbeidspauser, trekk ut nettstøpset / batteriet. Fra elektriske apparater kan det oppstå farer som kan føre til materielle skader og/eller personskader hvis apparatene er uten tilsyn.
- **Barn og personer som pga. fysiske, sensoriske eller mentale evner, eller manglende erfaring og kunnskap, ikke er i stand til å betjene rørkappemaskinen på en sikker måte, må ikke bruke denne rørkappemaskinen uten oppsyn eller anvisninger fra en ansvarlig person.** Ellers er det fare for feil betjening og personskader.
- **Overlat rørkutteren kun til underviste personer.** Ungdom må kun bruke rørkutteren hvis de er over 16 år gamle, dette er nødvendig for å oppnå målet for utdannelsen og hvis de er under oppsikt av en fagkyndig person.
- **Rørkutteren er ikke egnet for bruk av personer (inklusive barn) med nedsatte fysiske, sensoriske eller mentale evner eller med manglende erfaring og kunnskap, med mindre disse personene er instruert i hvordan rørkutteren skal brukes eller kontrolleres av en person som er ansvarlig for deres sikkerhet.** Barn må passes på for å sikre at de ikke leker med elektroverktøyet.
- **Kontroller rørkappemaskinens tilkoblingsledning og skjøteledningene regelmessig for skader.** Sørg for at skadede ledninger repareres av kvalifisert fagpersonale eller av et autorisert REMS kundeserviceverksted.
- **Bruk kun godkjente og tilsvarende merkede skjøteledninger med tilstrekkelig ledningstverrsnitt.** Bruk skjøteledninger med en lengde på opptil 10 m med ledningstverrsnitt 1,5 mm², fra 10–30 m med ledningstverrsnitt på 2,5 mm².

Sikkerhetsinstrukser for batterier

⚠ ADVARSEL

Les gjennom alle sikkerhetsinstrukser, anvisninger, illustrasjoner og tekniske data som hører til dette elektroverktøyet. Feil relatert til overholdelse av de påfølgende anvisningene kan forårsake elektrisk støt, brann og/eller alvorlige personskader.

Ta vare på alle sikkerhetsinstrukser og anvisninger for fremtidig bruk.

Se også www.rems.de → Downloads → Bruksanvisninger.

Symbolforklaring

⚠ ADVARSEL

Fare med middels risikograd. Kan medføre livsfare eller alvorlige skader (irreversible).

⚠ FORSIKTIG

Fare med lav risikograd. Kan føre til moderate skader (reversible).

LES DETTE

Materiell skade. Ingen sikkerhetsinstruks! Ingen fare for personskader.



Les bruksanvisningen før idriftsettelse



Bruk hørselsvern



Elektroverktøyet oppfyller kravene til beskyttelsesklasse II



Ikke egnet for utendørs bruk



Miljøvennlig avfallsbehandling



CE-konformitetsmerking

1. Tekniske data

Korrekt bruk

⚠ ADVARSEL

REMS Cento, REMS Cento RF, REMS Akku-Cento 22V og REMS DueCento er ment for kutting, utvendig og innvendig avgraving av rør. All annen bruk er ikke korrekt og derfor ikke tillatt.

1.1. Leveranseomfang

REMS Cento Basic:	Rørkutter, ringnøkkel nøkkelvidde 27/17, bruksanvisning.
REMS Cento RF Set:	Rørkutter, ringnøkkel nøkkelvidde 27/17, hhv. en rørføring Ø 75 mm og 110 mm, bruksanvisning.
REMS Akku-Cento 22V Basic:	Batteridrevet rørkutter, batteri Li-Ion 21,6 V, 5,0 Ah, hurtigladeapparat Li-Ion, stjernenøkkel størrelse 27/17, bruksanvisning.
REMS DueCento Basic:	Rørkutter, ringnøkkel nøkkelvidde 27/17, 2 stk. høydejusterbare rørstøtter 1 for rør Ø 100–225 mm, Ø 4–8", fremføringsarm, låsepinne, bruksanvisning.

1.2. Artikkelnnummer

	REMS Cento	REMS Cento RF	REMS Akku-Cento 22V	REMS DueCento
Rørkutter	845000	845006	845007	845005
REMS skjæretrinne Cu-INOX for rør til pressfitting-systemer i rustfritt stål, kobber, C-stål	845050		845050	845050
REMS skjæretrinne Cu spesielt for rør til pressfitting-systemer i kobber	845053		845053	845053
REMS skjæretrinne St for stålrør, støpejernsrør (SML)	845052		845052	845052
REMS skjæretrinne C-SF spesielt for rør til pressfitting-systemer/stikkfitting-systemer i C-stål, ved samtidig skjæring av en fas	845055		845055	845055
REMS skjæretrinne V, s 10, for plast- og lamellerte rør, veggtykkelse s ≤ 10 mm	845051		845051	845051
REMS skjæretrinne P, s 21, for plast- og lamellerte rør, veggtykkelse s ≤ 21 mm				845057
REMS skjæretrinne RF		845054		
REMS batteri Li-Ion 21,6V, 5,0 Ah			571581	
REMS batteri Li-Ion 21,6V, 9,0 Ah			571583	
Hurtigladeapparat Li-Ion 230V, 90 W			571585	
Fremføringsarm REMS DueCento	845218	845218	845218	845218
Låsepinne	089082	089082	089082	089082
Understell	849315	849315	849315	
Understell, trillbar	849310	849310	849310	
Løperuller (pakke med 4 stykker)	845118		845118	
Løperuller INOX (pakke med 4stykker) i rustfritt stålrør	845110		845110	
Løperuller polyamid (pakke med 4 stykker)	845119			
Løperullesett for kutting av rør Ø 40–100 mm				845060
Ringnøkkel nøkkelvidde 27/17	849112	849112	849112	849112
REMS Herkules 3B, materialestøtte med 3-ben	120120	120120	120120	
REMS Herkules Y, materialestøtte med klemmeinnretning	120130	120130	120130	
REMS Herkules XL 12"	120125	120125	120125	
Rørstøtte 1, høydejusterbar, Ø 40–110 mm, Ø 1½–4"	845220		845220	
Rørstøtte 1, høydejusterbar, Ø 100–225 mm, Ø 4–8"				845220
Rørstøtte 2, høydejusterbar, Ø 40–110 mm, Ø 1½–4"				845230
REMS Jumbo E, klappbar arbeidsbenk	120240	120240	120240	
REMS Jumbo, klappbar arbeidsbenk	120200	120200	120200	

	REMS Cento	REMS Cento RF	REMS Akku-Cento 22V	REMS DueCento
REMS REG 10–54 E, utvendig/innvendig rørvrader	113835	113835	113835	
REMS REG 28–108, innvendig rørvrader	113840		113840	
Markeringsapparat for markering av innskryvningsdybden for fittings på rør	845530		845530	
REMS CleanM, maskinrensingemiddel	140119	140119	140119	140119
1.3. Arbeidsområde				
Rustfrie stålør, kobberør, C-stålør til pressfitting-Systeme	Ø 8–108 mm DN 6–100 Ø 1/8–4"		Ø 8–108 mm DN 6–100 Ø 1/8–4"	Ø 54–225 mm DN 50–150 1 1/2"–6"
Stålrør EN 10255 (DIN 2440)	Ø 10–115 mm Ø 14–115 mm		Ø 10–115 mm	
Støpejernsrør (SML) EN 877 (DIN 19522)	DN 50–100 mm		DN 50–100 mm	DN 50–200 mm
Plastrør SDR 11	Ø 10–110 mm Ø 1/8–4"		Ø 10–110 mm Ø 1/8–4"	Ø 40–225 mm Ø 1 1/4–8"
Komposittrør	Ø 10–110 mm		Ø 10–110 mm	Ø 40–110 mm
Sveisede avløpsrør/fallrør i rustfritt stål (EN 1124)		Ø 40–110 mm		
Veggyttkøle stålør, kobberør, støpejernsrør (SML)	≤ 4,5 mm		≤ 4,5 mm	≤ 5,0 mm
Veggyttkøle plastrør/lamellerte rør	≤ 10,0 mm		≤ 10,0 mm	≤ 21,0 mm
Arbeidstemperaturområde				
REMS rørkuttere, REMS batteridrevet rørkutter	-10 °C – +60 °C (14 °F – 140 °F)			
Batteri	-10 °C – +60 °C (14 °F – 140 °F)			
Hurtigladeapparat	0 °C – +40 °C (32 °F – 113 °F)			
1.4. Turtall				
Turtall skjærehjul tomgang	115 min ⁻¹	115 min ⁻¹	84 min ⁻¹	115 min ⁻¹
1.5. Elektriske data				
REMS Cento, REMS Cento RF, REMS Due-Cento	230 V ~; 50–60 Hz; 1200 W; 5,7 A. sikring (nett) 10 A (B), drift med varierende belastning S3 20% (AB 2/10 min), dobbeltisolert, støybegrenset, eller 110 V ~; 50–60 Hz; 1200 W; 11,4 A. sikring (nett) 20 A, drift med varierende belastning S3 20% (AB 2/10 min), dobbeltisolert, støybegrenset.			
REMS Akku-Cento 22 V: Hurtigladeapparat Li-Ion:	21,6 V ; 5,0 Ah / 21,6 V ; 9,0 Ah. Input: 100 V – 240 V ~; 50 – 60 Hz; 90 W, Output: 21,6 V =, beskyttelsesisolert, radiostøydempet.			
1.6. Dimensjoner				
L×B×H:	REMS Cento 250×300×250 mm (10"×12"×14")	REMS Cento RF 250×300×250 mm (10"×12"×14")	REMS Akku-Cento 22V 250×330×460 mm (9,8"×13,0"×18,1")	REMS DueCento 260×430×515 mm (10,2"×16,9"×20,3")
1.7. Vekt				
uten sikkerhetsfotbryter (uten batteri)	16,8 kg (37 lb)	16,8 kg (37 lb)	16,0 kg (35 lb)	37,0 kg (82 lb)
REMS batteri Li-Ion 21,6V, 5,0 Ah			0,8 kg (1,8 lb)	
REMS batteri Li-Ion 21,6V, 9,0 Ah			1,1 kg (2,4 lb)	
1.8. Støyinformasjon				
Lydtrykknivå	L _{PA} = 87 dB (A)	L _{PA} = 87 dB (A)	L _{PA} = 87 dB (A)	L _{PA} = 87 dB (A)
Lydeffektnivå	L _{WA} = 98 dB (A)	L _{WA} = 98 dB (A)	L _{WA} = 98 dB (A)	L _{WA} = 98 dB (A)
Lydeffektnivå	L _{PC peak} = 100 dB (A)	L _{PC peak} = 100 dB (A)	L _{PC peak} = 100 dB (A)	L _{PC peak} = 100 dB (A)
	K = 3 dB (A)	K = 3 dB (A)	K = 3 dB (A)	K = 3 dB (A)
1.9. Vibrasjoner				
Vektet effektivverdi til akselerasjonen	< 2,5 m/s ² K = 1,5 m/s ²	< 2,5 m/s ² K = 1,5 m/s ²	< 2,5 m/s ² K = 1,5 m/s ²	< 2,5 m/s ² K = 1,5 m/s ²

Den oppgitte svingningsemisjonsverdien er målt etter en standardisert testprosedyre og kan brukes til sammenligning med andre apparater. Den oppgitte svingningsemisjonsverdien kan også brukes til innledende vurdering av eksponeringen.

⚠ FORSIKTIG

Under faktisk bruk av rørkutteren kan svingningsemisjonsverdien avvike fra den oppgitte verdien, avhengig av måten rørkutteren brukes på. Avhengig av de faktiske bruksbetingelsene (periodisk drift) kan det være nødvendig å iverksette beskyttelsesiltak for å verne betjeningspersonen.

2. Idriftsettelse

⚠ FORSIKTIG

Transportvekter over 35 kg skal bæres av minst 2 personer.

2.1. Elektrisk tilkobling

⚠ ADVARSEL

Pass på nettspenningen! Før rørkutteren hhv. hurtigladeapparatet kobles til skal det kontrolleres om spenningen som er oppgitt på typeskiltet stemmer overens med nettspenningen. På byggeplasser, i fuktige omgivelser, innendørs og utendørs eller ved lignende oppstillingstyper, må den elektriske rørkutteren bare kobles til nettet via en jordfeilbryter (FI-bryter) som avbryter energitilførselen så snart avledningsstrømmen til jord overskrider 30 mA i 200 ms.

Batterier (Fig. 1 (19))

Total utlading på grunn av underspenning

Minimumsspenningen må ikke underskrides ved Li-Ion batterier, ellers kan batteriet skades på grunn av "total utlading", se trinndelt ladetilstandsindikator. Cellene i REMS Li-Ion-batterier er ladet opp til ca. 40% ved levering. Derfor skal Li-Ion batterier lades før bruk og deretter med jevne mellomrom. Hvis du ikke tar hensyn til denne forskriften fra produsentene av cellene, kan Li-Ion batteriet skades på grunn av total utlading.

Total utlading på grunn av lagring

Hvis et Li-Ion-batteri som er relativt lite oppladet lagres lenge, kan det lade seg selv ut og dermed skades. Li-Ion-batterier må derfor lades opp før lagring og deretter etter seks måneder. De må også lades opp igjen før bruk.

LES DETTE

Batteriet må lades opp før bruk. Li-Ion-batterier må lades opp med jevne mellomrom for å unngå total utlading. Hvis batteriet tømmes helt, blir det skadet.

Bruk bare REMS hurtiglader for opplading. Nye Li-Ion-batterier og Li-Ion-batterier som ikke har blitt brukt på lenge, vil først ha full kapasitet når de er ladet opp flere ganger.

Maskintilstandskontroll, REMS Akku-Cento 22V

Den batteridrevne rørkutteren er utstyrt med en elektronisk maskintilstandskontroll (fig. 1 (18)) med 2-farget grønn/rød LED. LED-en lyser med grønt lys når batteriet er ladet helt opp eller fortsatt er ladet tilstrekkelig mye. LED-en lyser med rødt lys når batteriet må lades. Hvis denne tilstanden oppstår under kuttingen, skal kuttingen fortsettes med et ladet Li-Ion batteri. Ved for høy belastning lyser LED-en med rødt lys og rødkutteren slås av. Etter en kort stund lyser LED-en igjen med grønt lys og kuttingen kan fortsettes. LED-en blinker med rødt lys når motortemperaturen er overskredet. Etter en avkjølingstid lyser LED-en igjen med grønt lys og kuttingen kan fortsettes. Avkjølingstiden forkortes når den batteridrevne rørkutteren drives i tomgang.

Hvis rørkutteren ikke brukes, slukker LED-en etter ca. 2 timer, men begynner å lyse igjen når rørkutteren slås på.

Trinndelt ladetilstandsindikator (Fig. 1 (20)) til batterier Li-Ion 21,6 V

Den trinndelte ladetilstandsindikatoren viser batteriets tilstand med 4 LED-er. Etter trykk på tasten med batterisymbolet lyser minst en LED i noen få sekunder. Jo flere LED-er lyser grønt, desto høyere er batteriets ladetilstand. Når en LED blinker med rødt lys, må batteriet lades.

Hurtiglader Li-Ion (art. nr. 571585)

Når nettstøpselet er pluggert i, lyser den venstre kontrollampen konstant med grønt lys. Når et oppladbart batteri er satt inn i hurtigladeren, viser en grønt blinkende kontrollampe at batteriet lades. Når denne kontrollampen lyser konstant med grønt lys, er batteriet ladet. Hvis en kontrollampe blinker med rødt lys, er batteriet defekt. Hvis en kontrollampe lyser konstant med rødt lys, ligger hurtigladerens og / eller batteriets temperatur utenfor det tillatte arbeidsområdet til hurtigladeren fra 0 °C til +40 °C.

LES DETTE

Hurtigladeapparatene er ikke egnet for utendørs bruk.

2.2. Oppstilling av rørkutteren

REMS Cento/REMS Cento RF, REMS Akku-Cento 22V

Fest rørkappemaskin f. eks. på REMS Jumbo E / REMS Jumbo (fig. 1) (tilbehør art. nr. 120240/120200) eller på understell/understell trillbart (fig. 2) (tilbehør art. nr. 849315/849310) med 4 hhv. 2 skruer M 8. Pass på at det finnes tilstrekkelig plass for rørkappemaskinen, for REMS Jumbo/understell og røret som skal kappes. Lengre rør må støttes opp med REMS Herkules (fig. 2) (tilbehør art. nr. 120120), eller med REMS Herkules Y (art. nr. 120130), REMS Herkules XL 12" (art. nr. 120125), om nødvendig på begge sider av rørkutteren. Beveg skjæretrinsedrift (1) ved å dreie fremføringsarmen (6) så langt oppover at røret som skal kuttes (5) kan legges på løperullerne (3). Legg for innstilling av høyden til REMS Herkules røret som skal kuttes i midten på løperullerne (3) til rørkutteren. Ikke støt derved med røret (5) mot skjæretrinsen (2), skjæretrinsen kan derved skades. Åpne klemspak til REMS Herkules, senk ned rørstøtte til REMS Herkules, sett REMS Herkules nær rørkutteren under røret, løft rørstøtten mot røret og trekk fast klemspak. Sett forhåndsinnstilt REMS Herkules under rørenden. Sett ved behov ytterligere materialestøtte(r) mellom rørkutter og rørende(r), slik at slark i rørene reduseres.

Alternativt kan rørkappemaskin (fra produksjon 2014) benyttes på en fast, plan undergrunn med fremføringsarm fra REMS DueCento (fig. 6 (6)) (tilbehør art. nr. 845218). Fjern til dette fremføringsarm fra rørkappemaskinen (fig. 1 (6)), idet du beveger skjærehjuldrift (1) helt oppover, og dreier så fremføringsarm (6) rykkvis videre til fremføringsarmen løsnes i gjengene. Sett fremføringsarm fra REMS DueCento (fig. 7 (6)) på spindel (fig. 7 (8)). Pass derved på formlipasing mellom sporet til fremføringsarmen mot spindelens sylindriske pinne og sett fjærstikker (fig. 7 (9)) inn i boringene på fremføringsarmen og spindelen (fig. 7). Pass på at det finnes tilstrekkelig plass for rørkappemaskinen for røret som skal kappes. Lengre rør skal alltid støttes med høydejusterbar(e) rørstøtte(r) 1 Ø 40–110 mm, Ø 1½–4" (tilbehør art. nr. 845220), om nødvendig på begge sider av rørkutteren. Beveg skjærehjuldrift (1) ved å dreie fremføringsarmen (6) så langt oppover at røret som skal kappes (5) kan legges på løperullerne (3). Legg for innstilling av høyden til rørstøtten røret som skal kappes i midten på løperullerne (3) til rørkappemaskinen. Ikke støt derved med røret (5) mot skjærehjulet (2), skjæretrinsen kan derved skades. Åpne klemspak til rørstøtten, senk ned rørstøtte, sett rørstøtte nær rørkappemaskinen under røret, løft rørstøtten mot røret og trekk fast klemspak. Sett forhåndsinnstilt rørstøtte under rørenden. Sett ved behov ytterligere rørstøtte(r) mellom rørkappemaskin og rørende(r), slik at slark i rørene reduseres.

Fjern for montering av fremføringsarmen REMS Cento/REMS Cento RF, REMS Akku-Cento 22V (fig. 1 (6)) eventuelt røret fra løperullerne (3). Trekk eventuelt fjærstikker (fig. 7 (9)) og ta av fremføringsarm fra REMS DueCento (fig. 6 (6)). Skru på fremføringsarm til REMS Cento/REMS Cento RF, REMS Akku-Cento 22V (fig. 1 (6)). Beveg skjæretrinsedrift (1) nedover og trekk fremføringsarm fast rykkvis. Bruk alltid bare en fremføringsarm.

⚠ FORSIKTIG

REMS Cento/REMS Cento RF, REMS Akku-Cento 22V må på fremføringsarmen til REMS DueCento (6) når den bæres bare holdes fast, når denne, som beskrevet ovenfor, er sikret med fjærstikkeren (9). Det er ellers fare for at fremføringsarmen (6) løsner fra spindelen (8). REMS Cento/REMS Cento RF, REMS Akku-Cento 22V kan derved velte eller falle ned. Fare for personskader!

Bruk Cento RF og REMS skjæretrinsedrift RF for kapping av sveisede avløpsrør/fallrør i rustfritt stål (EN 1124) REMS. Fest for kapping av diameterne 75 mm og 110 mm den passende rørføringen (fig. 5 (15)) med de to sylinderskruer (16) på stativet (17). Beveg til dette skjæretrinsedrift (1) ved å dreie fremføringsarmen (6) helt oppover. Når du legger rør med diameter 75 mm og 110 mm på løperullerne (3), skyv dette på siden gjennom rørføringen (15). Ikke støt derved med røret (5) mot skjæretrinsen (2), skjæretrinsen kan derved skades. Bruk/still inn rørstøtter som beskrevet ovenfor.

LES DETTE

Ved montert rørføring (15) kan sekskantmutteren for festet av skjæretrinsen støte mot rørføringen (15), når skjærehjuldriften (1) beveges for langt nedover.

REMS DueCento

Sett rørkutteren på fast, plant underlag. Pass på at det finnes tilstrekkelig plass for rørkutteren, for de høydejusterbare rørstøttene og røret som skal kuttes. Sett fremføringsarm (6) på spindel (8). Pass derved på formlipasing mellom sporet til fremføringsarmen mot spindelens sylindriske pinne og sett låsepinnen (9) inn i boringene på fremføringsarmen og spindelen (fig. 7). Lengre rør må støttes opp med høydejusterbare rørstøtter (fig. 6 (10)), om nødvendig på begge sider av maskinen. Beveg skjæretrinsedrift (1) ved å dreie fremføringsarmen (6) så langt oppover at røret som skal kuttes (5) kan legges på løperullerne (3). Legg for innstilling av de høydejusterbare rørstøttene (10) røret som skal kuttes i midten på løperullerne (3) til rørkutteren. Ikke støt derved med røret (5) mot skjæretrinsen (2), skjæretrinsen kan derved skades. Åpne klemspak (11) til de høydejusterbare rørstøttene (10). Sett de høydejusterbare rørstøttene (10) nær rørkutteren under røret (fig. 8), løft mot røret og trekk fast klemspak (11). Sett forhåndsinnstille rørstøtter under rørenden. Sett ved behov ytterligere rørstøtte(r) mellom rørkutter og rørende(r), slik at slark i rørene reduseres.

Ikke fest REMS DueCento og høydejusterbare rørstøtter (10) på underlaget, da et rør med slark ellers kan føre til brudd av skjæretrinsen.

⚠ FORSIKTIG

REMS DueCento må på fremføringsarmen (6) når den kjøres eller bæres bare holdes fast, når denne, som beskrevet ovenfor, er sikret med låsepinnen (9). Det er ellers fare for at fremføringsarmen (6) løsner fra spindelen (8). REMS DueCento kan derved velte eller falle ned. Fare for personskader!

2.3. Montering (utskifting) av skjærehjulet (2)

Trekk ut nettstøpselet eller ta ut det oppladbare batteriet! Velg egnet skjæretrinsedrift. Løsn sekskantmutter for festet av skjæretrinsen (høyregjenger) med den medleverte ringnøkkelen nøkkelvidde 27. Sette inn (skifte ut) skjæretrinsedrift (2). Pass på at medbringerpinnene til drivakselen griper inn i boringene på skjæretrinsen. Trekk sekskantmutter fast til.

LES DETTE

En ikke egnet skjæretrinsedrift blir skadet eller røret blir ikke kuttet gjennom. **Bare bruk original REMS skjæretrinsedrift!**

2.4. Kutting av rør Ø 40–110 mm, Ø 1½–4" med REMS DueCento (fig. 9)

Legg løperulleinnstatts for kutting av rør Ø 40–110 mm, Ø 1½–4" (14) (tilbehør art. nr. 845060) på løperullerne (3). Legg for rør Ø 40–70 mm hhv. for rør Ø 70–110 mm løperulleinnstatts ifølge fig. 9 inn i løperullerne (3). Lengre rør skal alltid støttes med høydejusterbare rørstøtter 2 Ø 40–110 mm (tilbehør art. nr. 845230), om nødvendig på begge sider av rørkutteren, se 2.2. REMS DueCento.

3. Drift

⚠ FORSIKTIG

Fare for personskader!

Bruk egnede klær. Ikke bruk løstsittende klesplagg eller smykker. Hold hår, klesplagg og hansker unna bevegelige deler. Løstsittende klesplagg, smykker eller langt hår kan trekkes inn i bevegelige deler.

3.1. Arbeidsforløp

⚠ FORSIKTIG

Lengre rør må støttes opp (se 2.2.)! De kuttete rørstykkene kan like etter avsluttet kutting falle ned på gulvet!

Beveg skjæretrinsedrift (1) ved å dreie fremføringsarmen (6) så langt oppover at røret som skal kuttes (5) kan legges på løperullerne (3). Utvendige grader (fra kutting) på røret må fjernes, eller skades løperullerne. Pass på at REMS skjæretrinsen (2) som er egnet for røret som skal kuttes er blitt valgt/montert. Ikke støt mot skjæretrinsen (2) når du legger inn røret (5), skjærehjulet kan derved bli skadet. Merk av kuttstedet på røret og posisjoner det mot skjæretrinsen. Betjen sikkerhetsfotbryter (7). Drei fremføringsarmen (6) så lenge til skjæretrinsen setter røret i dreibevegelse. Drei så fremføringsarm (6) ca. 30° videre (tilsvare avstanden mellom timene på sifferbladet til en klokke). La røret uten videre fremføring dreie ca. 2 omdreining, før det mates frem på nytt ved en ca. 30°-dreining på fremføringsarmen. Gjenta prosessen.

LES DETTE

Ved brudd av skjæretrinsen under kappingen må det etter utskifting av skjæretrinsen ikke dykkes ned i det samme kuttet til røret som skal kappes. Skjæretrinsen som er skiftet blir skadet av bruddstykker som er igjen i sporet.

3.2. Støtte av materialet

Lengre rør må støttes opp, om nødvendig på begge sider av rørkutteren (se 2.2).

3.3. Avgraving

Innvendig avgraving av røret

Med REMS REG 28–108 (12) kan rør med Ø 28–108 mm, Ø ¾–4" avgrades innvendig. REMS REG 28–108 drives via et skjæretrinsedrift (fig. 3). Skjæretrinsedriftene REMS skjærehjul Cu-INOX (art. nr. 845050), REMS skjærehjul Cu (art. nr. 845053) og REMS skjæretrinsedrift RF (art. nr. 845054) kan brukes for fremdrift. Bruk for avgraving av lengre rør en eller flere REMS Herkules 3B (art. nr. 120120), REMS Herkules Y (art. nr. 120130), REMS Herkules XL 12" (art. nr. 120125) hhv. høydejusterbar(e) rørstøtte(r) (fig. 6 (10)).

LES DETTE

Pass på at eggen til skjæretrinsen (2) rager inn i sporet til REMS REG 28–108 (12) (fig. 3).

Innvendig/utvendig avgrading av røret (fig. 4)

Med REMS REG 10–54 E (13) kan rør med Ø 10–54 mm, Ø ½–2 ½" avgrades utvendig og innvendig. På baksiden av skjæretrinseakselen befinner seg et bit-feste for drivverket av REMS REG 10–54 E. Rørene som skal avgrades trykkes for hånd mot REMS REG 10–54 E som med rørkutteren er satt i en dreining.

LES DETTE

Fjern REMS REG 10–54 E (13) for kutting av rør. Bit-festet er **kun** godkjent for REMS REG 10–54 E. Andre verktøy med bit-feste er ikke godkjent.

3.4. Markeringsapparat (fig. 10)

For markering av innskyvningsdybden for fittings på rør. For REMS Cento, REMS Akku-Cento 22 V.

4. Service

Til tross for vedlikeholdet som er nevnt nedenfor anbefales det å innlevere rørkappemaskinen minst en gang årlig hos et autorisert REMS kundeserviceverksted til en inspeksjon og tilbakevendende kontroll av elektrisk utstyr. I Tyskland skal en slik tilbakevendende kontroll av elektrisk utstyr foretas ifølge DIN VDE 0701-0702 og er ifølge bestemmelsen for forebygging av ulykker DGUV bestemmelse 3 "Elektriske anlegg og driftsmidler" også foreskrevet for mobile elektriske driftsmidler. Utover det skal de for bruksstedene hhv. gjeldende nasjonale sikkerhetsbestemmelser, regler og forskrifter tas hensyn til og disse må følges.

4.1. Vedlikehold**⚠ ADVARSEL**

Før vedlikeholdsarbeidene utføres skal nettstøpselet frakoples hhv. batteriet tas ut!

Hold løperuller (3) til rørkappemaskinen og til løperulleinnsats (14) ren samt også skjæretrinsen (2) og skjæretrinsens feste. Rengjør spindel (8) føringer til skjæretrinsens drivverk (1) fra tid til annen og sett dem lett inn med maskinolje. Rengjør sterkt tilsmussede metalldeleer f.eks. med maskinrens REMS CleanM (Art.-nr. 140119), beskytt deretter mot rust.

Rengjør plastdeleer (f.eks. hus) bare med maskinrens REMS CleanM (art. nr. 140119) eller mild såpe og en fuktig klut. Ikke bruk husholdningsrengjøringsmidler. De inneholder ofte kjemikalier som kan skade plastdelene. Bruk aldri bensin, terpentinolje, fortyner eller lignende produkter til å rengjøre plastdelene.

Pass på at det aldri kommer væske inn i rørkutterens indre.

4.2. Inspeksjon/repasasjon**⚠ ADVARSEL**

Før utbedrings- og reparasjonsarbeidene utføres skal nettstøpselet frakoples hhv. batteriet tas ut! Disse arbeidene må kun utføres av kvalifisert fagpersonale.

Drivverket til REMS Cento, REMS Cento RF, REMS Akku-Cento 22 V og REMS DueCento er vedlikeholdsfritt. Det går i en varig påfylling av fett og må derfor ikke smøres. Motoren har kullbørster. Disse slites ut og må derfor fra tid til annen kontrolleres eller skiftes ut av kvalifisert fagpersonale eller et autorisert REMS kundeserviceverksted. Bare bruk originale REMS kullbørster. Ved batteridrevne rørkuttere slites kullbørstene til DC-motorene. Disse kan ikke erstattes, DC-motoren må skiftes ut. Se også 5. Fremgangsmåte ved forstyrrelser.

5. Fremgangsmåte ved forstyrrelser**5.1. Feil: Rørkutter stopper under kuttingen. LED-en til maskintilstandskontrollen (18) lyser med rødt lys (REMS Akku-Cento 22 V).****Årsak:**

- Fremføringstrykk for høyt.
- Sløvt/brutt skjæretrinse.
- Nedslitte kullbørster.
- Det oppladbare batteriet er tomt eller defekt (REMS Akku-Cento 22 V).
- Ikke egnet batteri satt inn (REMS Akku-Cento 22 V)

5.2. Feil: Rør stopper under kuttingen.**Årsak:**

- Rør har slark.
- Rør ikke avgradet utvendig.
- Lederuller (3) skitne.

5.3. Feil: Rør blir ikke kuttet gjennom.**Årsak:**

- Ikke egnet skjæretrinse.
- Rør har slark.
- Rør ikke avgradet utvendig.
- Skjæretrinse skadet.

5.4. Feil: Rør kuttet ikke helt, stopper.**Årsak:**

- Ikke egnet skjæretrinse.
- Rør har slark.
- Fremføringstrykk for høyt.

5.5. Feil: Rørkutter starter ikke.**Årsak:**

- Tillkoblingsledning defekt (REMS Cento, REMS Cento RF, REMS DueCento).
- Det oppladbare batteriet er tomt eller defekt (REMS Akku-Cento 22 V).
- Ikke egnet batteri satt inn (REMS Akku-Cento 22 V)
- Rørkutter defekt.
- Nedslitte kullbørster.
- Fremføringstrykk for høyt.

5.6. Feil: Skjæretrinse blir sløv etter 1 til 2 kutt eller brekker av.**Årsak:**

- Kutting i et kutt hvor allerede den forrige skjæretrinsen er blitt sløv eller skadet.
- Ikke egnet skjæretrinse
- Rørmateriale er ikke egnet for kapping.

Hjelp:

- Reduser fremføringstrykk. Vent til LED-en lyser med grønt lys (REMS Akku-Cento 22 V).
- Skift skjæretrinse.
- La kullbørster hhv. DC-motor skiftes ut av kvalifisert fagpersonale eller av et autorisert REMS kundeserviceverksted.
- Lad batteri opp med hurtigladeren Li-Ion eller skift ut batteriet.
- Batterier som kan brukes se 1.5.

Hjelp:

- Reduser fremføringstrykk.
- Avgrad rør utvendig.
- Rengjør løperuller med maskinrens REMS CleanM (art.nr. 140119), beskytt deretter mot rust.

Hjelp:

- Velg og skift skjæretrinse i henhold til røret som skal kuttet.
- Reduser fremføringstrykk.
- Avgrad rør utvendig.
- Skift skjærehjul.

Hjelp:

- Velg og skift skjæretrinse i henhold til røret som skal kuttet.
- Sett rørkutter ut av drift. Brekk rørstykket fullstendig av for hånd, ev. med skrutrekker.
- Reduser fremføringstrykk.

Hjelp:

- La tilkoblingsledning skiftes ut av kvalifisert fagpersonale eller av et autorisert REMS kundeserviceverksted.
- Lad batteri opp med hurtigladeren Li-Ion eller skift ut batteriet.
- Batterier som kan brukes se 1.5.
- La rørkutter kontrolleres/repareres av et autorisert REMS kundeserviceverksted.
- La kullbørster hhv. DC-motor skiftes ut av kvalifisert fagpersonale eller av et autorisert REMS kundeserviceverksted.
- Reduser fremføringstrykk.

Løsning:

- Sett på skjæretrinsen ved siden av kuttet med de gjenværende bruddstykkene.
- Velg og skift skjæretrinse i henhold til røret som skal kappes.
- Bruk kun godkjente rør, se 1.3.

5.7. Feil: Ved kutting av rørene oppstår avtrykk på rørets utvendige diameter.

Årsak:

- Løperuller (3) til rørkutter og/eller til lederulleinnsatsen (14) skitne.
- Løperuller (3) til rørkutter og/eller til lederulleinnsatsen (14) skadde.

Hjelp:

- Rengjør løperuller med maskinrens REMS CleanM (art.nr. 140119), beskytt deretter mot rust.
- Skift lederuller.

5.8. Feil: Ved kapping av sveisede avløpsrør/fallrør i rustfritt stål (EN 1124) med REMS Cento RF oppstår en bølget kant.

Årsak:

- Fremføringstrykk for høyt.
- Sløv / brutt skjæretrinse.
- Ikke egnet skjæretrinse.

Løsning:

- Reduser fremføringstrykk.
- Skift skjæretrinse.
- Bruk REMS skjæretrinse RF (art. nr. 845054).

5.9. Feil: REMS Akku-Cento 22V stanser, LED-en til maskintilstandskontrollen (18) blinker med rødt lys.

Årsak:

- Motortemperatur overskredet.

Hjelp:

- Vent til LED-en lyser med grønt lys. Slå på REMS batteriverktøyet og la det kjøre uten last for å forkorte avkjølingstiden.

6. Avfallsbehandling

REMS Cento, REMS Cento RF, REMS Akku-Cento 22V, REMS DueCento, batterier og hurtigladeapparater må ikke kastes som husholdningsavfall når de skal utrangeres. Disse må avfallsbehandles på riktig måte og i samsvar med lovens forskrifter. Litiumbatterier og batteripakker av alle slags batterisystemer må bare deponeres i utladet tilstand, hhv. ved litiumbatterier og batteripakker som ikke er utladet fullstendig skal alle kontakter tildekkes med f. eks. isolerbånd.

7. Produsentgaranti

Garantiperioden er 12 måneder fra levering av det nye produktet til første bruker. Leveringstidspunktet skal dokumenteres gjennom innsendelse av de originale kjøpsdokumentene, som må inneholde informasjon om kjøpsdato og produktbetegnelse. Alle funksjonsfeil som oppstår i garantiperioden og som beviselig er å tilbakeføre til produksjons- eller materialfeil, vil bli utbedret vederlagsfritt. Utbedring av mangler fører ikke til at garantiperioden for produktet forlenges eller fornyes. Skader som oppstår grunnet naturlig slitasje, ufagmessig håndtering, feil bruk, manglende overholdelse av driftsanvisningene, uegnede driftsmidler, overbelastning, utilsiktet anvendelse, uautoriserte inngrep fra bruker eller tredjeperson eller andre årsaker som REMS ikke kan påta seg ansvaret for, dekkes ikke av garantien.

Garantitytelse må kun utføres av et autorisert REMS kundeserviceverksted. Reklamasjoner blir kun godkjent hvis produktet innleveres hos et autorisert REMS kundeserviceverksted uten forutgående inngrep og i ikke-demontert tilstand. Erstattede produkter og deler blir REMS' eiendom.

Brukeren dekker kostnadene for frakt frem og tilbake.

REMS kundeserviceverksteder er listet opp på internettet under www.rems.de. For land som ikke er oppført der, skal produktet innleveres hos SERVICE-CENTER Neue Rommelshauser Straße 4, 71332 Waiblingen, Deutschland. Brukerens lovfestede rettigheter, spesielt garantikrav overfor selgeren ved mangler samt krav på grunn av forsettlig pliktforsømmelse og krav som følger av produktansvar, innskrenkes på ingen måte av denne garantien.

For denne garantien gjelder tysk rett under eksklusjon av henvisningsforskriften av tysk internasjonal privatrett samt under eksklusjon av de Forente Nasjoners konvensjon om kontrakter for internasjonalt varesalg (CISG). Garantigiver for denne produsentgarantien som gjelder i hele verden er REMS GmbH & Co KG, Stuttgartarter Str. 83, 71332 Waiblingen, Deutschland.

8. Delelister

For delelister, se www.rems.de → Downloads → Parts lists.

Oversættelse af den originale brugsanvisning

Fig. 1–10

1 Skærehjulsholder	11 Spændeåndtag
2 Skærehjul	12 REMS REG 28-108
3 Løberuller	13 REMS REG 10-54 E
4 Gennemboring af sokkel (REMS Cento/REMS Cento RF/ REMS Akku-Cento 22V)	14 Løberulleindsats til overskæring af rør Ø 40–110 mm (tilbehør, REMS DueCento)
5 Rør, som skal skæres over	15 Rørføring (Cento RF)
6 Håndtag	16 Cylinderskruer
7 Sikkerhedsfodpedal	17 Stativ
8 Spindel	18 Maskintilstandskontrol
9 Håmålesplit	19 Genopladeligt batteri
10 Rørstøtte, højdejusterbar	20 Trinvis ladetilstandskontrol

Generelle sikkerhedshenvisninger for el-værktøj

⚠ ADVARSEL

Læs alle sikkerhedshenvisninger, anvisninger, illustrationer og tekniske data, som følger med dette el-værktøj. Hvis overholdelsen af efterfølgende anvisninger negligeres, kan det forårsage elektriske stød, brand og/eller alvorlige kvæstelser.

Opbevar alle sikkerhedshenvisninger og anvisninger til fremtidig brug.

Begrebet "el-værktøj", som bruges i sikkerhedshenvisningerne, relaterer til netdrevne el-værktøjer (med ledning) eller batteridrevne el-værktøjer (uden ledning).

1) Arbejdspladssikkerhed

- Hold arbejdspladsen ren og sørg for god belysning. Uorden eller manglende lys på arbejdspladsen kan føre til ulykker.
- Undlad at arbejde med el-værktøjet i en eksplosiv atmosfære, hvor der er brændbare væsker, gasser og støv. El-værktøjer frembringer gnister, som kan antænde støv eller dampe.
- Hold børn og andre personer borte, når el-værktøjet bruges. Hvis du bliver forstyrret, kan du miste kontrollen over el-værktøjet.

2) Elektrisk sikkerhed

- El-værktøjets tilslutningsstik skal passe til stikkontakten. Stikket må ikke ændres på nogen måde. Brug aldrig adapterstik sammen med el-værktøjer med beskyttelsesjording. Ikke-ændrede stik og passende stikkontakter mindsker risikoen for elektrisk stød.
- Undgå kropskontakt med overflader med jordforbindelse fx rør, radiatorer, komfurer og køleskabe. Der er øget risiko for elektrisk stød, hvis kroppen er forbundet med jord.
- Hold el-værktøjet væk fra regn eller væde. Hvis der trænger vand ind i et el-værktøj, øger det risikoen for elektrisk stød.
- Tilslutningsledningen må ikke bruges til andet end det, den er beregnet til, hverken til at bære el-værktøjet, hænge det op eller til at trække stikket ud af stikkontakten. Hold tilslutningsledningen væk fra stærk varme, olie, skarpe kanter eller roterende dele. Beskadigede eller sammensnoede ledninger øger risikoen for elektrisk stød.
- Hvis du arbejder med et el-værktøj ude i det fri, må der kun bruges forlængerledninger, som er egnet til udendørs brug. Brugen af en forlængerledning, som egner sig til udendørs brug, mindsker risikoen for elektrisk stød.
- Hvis det er uundgåeligt at bruge el-værktøjet i en fugtig omgivelse, skal du bruge et fejlstrømsrelæ. Brugen af et fejlstrømsrelæ mindsker risikoen for elektrisk stød.

3) Personsikkerhed

- Vær altid opmærksom, hold øje med det, du laver, og gå fornuftigt til værks med et el-værktøj. Brug aldrig et el-værktøj, hvis du er træt eller påvirket af stimulerende stoffer, alkohol eller medikamenter. Et øjeblik uopmærksomhed under brugen af el-værktøjet kan medføre alvorlige kvæstelser.
- Bær personligt beskyttelsesudstyr og altid beskyttelsesbriller. Ved at bære personligt beskyttelsesudstyr, f.eks. støvmaske, skridsikre sikkerhedssko, beskyttelseshjelm eller høreværn - alt efter el-værktøjets type og brug - mindskes risikoen for kvæstelser.
- Undgå, at apparatet utilsigtet går i gang. Kontroller, at der er slukket for el-værktøjet, inden du tilslutter strømforsyningen og/eller det genopladelige batteri, tager det op eller bærer det. Hvis fingeren er ved kontakten, når du bærer el-værktøjet, eller hvis el-værktøjet er tændt, når det tilsluttes til strømforsyningen, kan det føre til ulykker.
- Fjern indstillingsværktøj eller skruenøgler, inden du tænder el-værktøjet. Et værktøj eller en nøgle, som befinder sig i en roterende del af el-værktøjet, kan føre til kvæstelser.
- Undgå en unormal kropsholdning. Sørg for at stå sikkert og for, at du altid holder balancen. Så kan du bedre kontrollere el-værktøjet i uventede situationer.
- Bær egnet tøj. Bær aldrig løsthængende tøj eller smykker. Hold hår og tøj væk fra dele, som bevæger sig.
- Hvis der kan monteres støvudsugnings- og -opsamlingsanordninger, skal disse tilsluttes korrekt og bruges rigtigt. Brugen af en støvudsugning kan mindske farer pga. støv.

- Hengiv dig ikke til falsk sikkerhed og forsøg ikke at overtræde el-værktøjets sikkerhedsregler, også selv om du er fortrolig med el-værktøjet efter gentaget brug. Uagtsom handling kan føre til alvorlige kvæstelser i løbet af en brøkdæl af et sekund.

4) Brug og behandling af el-værktøjet

- Overbelast ikke el-værktøjet. Brug altid kun et el-værktøj, som er beregnet til arbejdsopgaven. Med det passende el-værktøj arbejder du bedre og sikrere inden for det angivne effektområde.
- Brug aldrig et el-værktøj, hvis kontakten er defekt. Et el-værktøj, som ikke længere kan starte eller slukke, er farligt og skal repareres.
- Træk stikket ud af stikkontakten, og/eller fjern det udtagelige, genopladelige batteri, inden du foretager indstillinger på apparatet, skifter indsatsværktøjsdele eller lægger el-værktøjet fra dig. Denne forholdsregel forhindrer, at el-værktøjet starter ved en fejltagelse.
- Når el-værktøjet ikke er i brug, skal det opbevares uden for børns rækkevidde. Lad aldrig personer bruge el-værktøjet, som ikke er fortrolige med det eller ikke har læst disse anvisninger. El-værktøj er farlige, hvis de bliver brugt af uerfarne personer.
- Vedligehold el-værktøj og indsatsværktøj omhyggeligt. Kontroller, om bevægelige dele fungerer korrekt og ikke sidder fast, om dele er brækket af eller er så beskadigede, at el-værktøjets funktion er nedsat. Beskadigede dele skal repareres, inden el-værktøjet tages i brug igen. Mange ulykker skyldes dårligt vedligeholdt el-værktøj.
- Hold skæreværktøj skarpt og rent. Omhyggeligt plejet skæreværktøj med skarpe skærekanter sætter sig ikke så ofte fast og er nemmere at føre.
- Brug altid kun el-værktøj, indsatsværktøj, indsatsværktøjer osv. i overensstemmelse med disse anvisninger. Tag herved hensyn til arbejdsbetingelserne og den opgave, som skal udføres. Det kan føre til farlige situationer, hvis el-værktøjet bruges til andre formål end dem, det er beregnet til.
- Hold greb og grebflader tørre, rene og frie for olie og fedt. Glatte greb og grebflader forhindrer en sikker betjening og kontrol af el-værktøjet i uventede situationer.
- Brug og behandling af batteridrevet værktøj
 - Genopladelige batterier må kun oplades i opladere, som anbefales af producenten. Der er brandfare, hvis en oplader, som er beregnet til en bestemt slags genopladelige batterier, bliver brugt til andre genopladelige batterier.
 - Brug altid kun de genopladelige batterier i el-værktøjerne, som er beregnet hertil. Brugen af andre genopladelige batterier kan medføre kvæstelser og brandfare.
 - Det ubrugte genopladelige batteri skal holdes på afstand af clips, mønter, nøgler, søm, skruer og andre små metalgenstande, som vil kunne udgøre en fare for, at kontakterne kortsluttes. En kortslutning mellem batterikontakterne kan medføre forbrændinger eller ild.
 - Ved forkert brug kan der lække væske ud af det genopladelige batteri. Undgå kontakt med denne væske. Hvis du ved et tilfælde kommer i kontakt med den, skal der skylles med vand. Skulle der komme væske i øjnene, skal du desuden søge lægehjælp. Batterivæske, som løber ud, kan medføre hudirritationer eller forbrændinger.
 - Brug ikke det genopladelige batteri, hvis det er beskadiget eller ændret. Beskadigede eller ændrede genopladelige batterier kan reagere uberegneligt og føre til brand, eksplosion eller kvæstelsesfare.
 - Udsæt ikke et genopladeligt batteri for brand eller for høje temperaturer. Brand eller temperaturer over 130 °C kan føre til eksplosion.
 - Overhold alle instruktioner mht. opladning, og oplad aldrig det genopladelige batteri eller det batteridrevne værktøj uden for temperaturområdet, der er nævnt i brugsanvisningen. Forkert opladning eller opladning uden for det tilladte temperaturområde kan ødelægge det genopladelige batteri og øge brandfaren.

6) Service

- Lad altid kun kvalificeret fagpersonale reparere dit el-værktøj og altid kun med originale reservedele. Herved sikres det, at el-værktøjets sikkerhed bevares.
- Vedligehold aldrig beskadigede genopladelige batterier. Al vedligeholdelse af genopladelige batterier må kun gennemføres af producenten eller et autoriseret REMS kundeserviceværksted.

Sikkerhedsanvisninger for rørskæremaskinen

⚠ ADVARSEL

Læs alle sikkerhedshenvisninger, anvisninger, illustrationer og tekniske data, som følger med dette el-værktøj. Hvis overholdelsen af efterfølgende anvisninger negligeres, kan det forårsage elektriske stød, brand og/eller alvorlige kvæstelser.

Opbevar alle sikkerhedshenvisninger og anvisninger til fremtidig brug.

- Brug ikke rørskæremaskinen, hvis den er beskadiget. Fare for ulykker.
- Overbelast hverken rørskæremaskinen, skærehjulet (2) eller røret ved at trykke for meget på håndtaget (6). Rørskæremaskinen og skærehjulet slides hurtigere og kan beskadiges, hvis der trykkes for meget på håndtaget. Trykkes for meget på håndtaget, trykkes rørenderne på de rør, der skal skæres over, indad, hvorved tværsnittet bliver mindre. Rør af sprødt materiale som f.eks. støbejernsrør kan blive revet i stykker eller brække, hvis håndtaget udsættes for et for stort tryk.

- Stik ikke fingrene ind i dele, der er i bevægelse i skære- og afgratningsområdet samt i det område, hvor løberullerne (3) og de højdejusterbare rørstøtte (10) findes. Fare for kvæstelser, da fingrene eller hånden kan komme i klemme.
- Lange rør kan evt. understøttes på begge sider med rørstøtter REMS Herkules 3B (art.nr. 120120), REMS Herkules Y (art.nr. 120130), REMS Herkules XL 12" (art.nr. 120125) hhv. det/de højdejusterbare rørstøtte (Fig. 6 (10)) og juster dem nøjagtigt i forhold til løberullerne (3) på rørsikringsmaskinen. Urund kørsel og ukontrolleret nedfald på jorden reduceres derved.
- Kontroller, at rørene bevæger sig rundt, før de skæres over. Skæres rør over, der ikke er lige, opstår en ubalance, og røret eller rørstøtten kan slå om. Røret kan også glide væk fra rørstøtten, rørsikringsmaskinen kan forskydes, og skærehjulet beskadiges. Fare for kvæstelse.
- Kør eller bær kun REMS Cento/REMS Cento RF/REMS Akku-Cento 22V/REMS DueCento i håndtaget (6), når det er sikret, som beskrevet nedenfor under 2.2. Er håndtaget ikke sikret, er der fare for, at håndtaget (6) løsner sig fra spindlen (8). REMS Cento/REMS Cento RF/REMS Akku-Cento 22V/REMS DueCento kan vælte eller falde ned. Fare for kvæstelse.
- Beskyt arbejdsledsagende personer og dig selv mod det roterende rør under skærearbejdet. Fare for kvæstelser.
- Lad aldrig rørsikringsmaskinen køre uden opsyn. Sluk for rørsikringsmaskinen ved længere arbejds pauser, og træk stikket ud af stikkontakten/afbryd batteriet. Der kan udgå farer fra el-værktøjer, som er uden tilsyn, og disse kan føre til materielle skader og/eller personskader.
- Børn og personer, som på grund af deres fysiske, sensoriske eller åndelige evner eller uerfarenhed og ukendskab ikke er i stand til at betjene rørsikringsmaskinen sikkert, må ikke bruge denne maskine uden tilsyn eller anvisning fra en ansvarlig person. Ellers er der fare for fejlbetjening og kvæstelser.
- Sørg for, at rørsikringsmaskinen kun håndteres af instruerede personer. Unge må kun bruge rørsikringsmaskinen, hvis de er over 16 år gamle, hvis det er nødvendigt for deres uddannelse, og de er under tilsyn af en fagkyndig.
- Rørsikringsmaskinen er ikke beregnet til at blive brugt af personer (inkl. børn) med begrænsede fysiske, sensoriske eller psykiske evner eller manglende erfaring og viden, medmindre de er blevet kontrolleret af en sikkerhedsansvarlig person eller de har modtaget instruktioner fra denne person om, hvordan rørsikringsmaskinen skal anvendes. Børn skal kontrolleres for at sikre, at de ikke leger med rørsikringsmaskinen.
- Kontroller regelmæssigt tilslutningsledningen på rørsikringsmaskinen og forlængerledningerne for beskadigelser. Få beskadigede dele udskiftet af kvalificeret personale eller af et autoriseret REMS kundeserviceværksted.

- Brug kun godkendte og tilsvarende mærkede forlængerledninger, der har et tilstrækkeligt ledningstværsnit. Brug forlængerledninger med en længde på op til 10 m med et ledningstværsnit på 1,5 mm², fra 10–30 m kræves et ledningstværsnit på 2,5 mm².

Sikkerhedshenvisninger for batterier

⚠ ADVARSEL

Læs alle sikkerhedshenvisninger, anvisninger, illustrationer og tekniske data, som følger med dette el-værktøj. Hvis overholdelsen af efterfølgende anvisninger negligeres, kan det forårsage elektriske stød, brand og/eller alvorlige kvæstelser.

Opbevar alle sikkerhedshenvisninger og anvisninger til fremtidig brug.

Se også www.rems.de → Downloads → Brugsanvisninger.

Forklaring på symbolerne

⚠ ADVARSEL

Fare med en middel risikograd, som ved manglende overholdelse kan medføre døden eller alvorlige (irreversible) kvæstelser.

⚠ FORSIGTIG

Fare med en lav risikograd, som ved manglende overholdelse kan medføre moderate (reversible) kvæstelser.

BEMÆRK

Materiel skade, ingen sikkerhedshenvisning! Ingen fare for kvæstelser.



Læs brugsanvisningen inden ibrugtagning



Bær høreværn



El-apparatet opfylder beskyttelsesklasse II



Ikke egnet til udendørs brug



Miljøvenlig bortskaffelse



CE-overensstemmelsesmarkering

1. Tekniske data

Brug i overensstemmelse med formålet

⚠ ADVARSEL

REMS Cento, REMS Cento RF, REMS Akku-Cento 22V og REMS DueCento er beregnet til at overskære rør og afgrate rør udvendigt og indvendigt. Enhver anden brug stemmer ikke overens med formålet og er derfor forbudt.

1.1. Leveringsomfang

REMS Cento Basic:	Rørsikringsmaskine, ringnøgle SW 27/17, brugsanvisning.
REMS Cento RF Set:	Rørsikringsmaskine, ringnøgle SW 27/17, rørføringer Ø 75 mm og 110 mm, brugsanvisning.
REMS Akku-Cento 22V Basic:	Batteri-rørsikringsmaskine, genopladeligt Li-Ion-batteri 21,6 V, 5,0 Ah, Li-Ion-lynoplader, ringnøgle str. 27/17, brugsanvisning.
REMS DueCento Basic:	Rørsikringsmaskine, ringnøgle SW 27/17, 2 stk. højdejusterbare rørstøtter, 1 til rør Ø 100–225 mm, Ø 4–8", håndtag, hårnålesplit, brugsanvisning.

1.2. Artikelnumre

	REMS Cento	REMS Cento RF	REMS Akku-Cento 22V	REMS DueCento
Rørsikringsmaskine	845000	845006	845007	845005
REMS skærehjul Cu-INOX til rør fra Pressfitting-systemer af rustfrit stål, kobber, C-stål			845050	845050
REMS skærehjul Cu specielt til rør fra Pressfitting-systemer af kobber	845050		845053	845053
REMS skærehjul St til stålør, støbejernsrør (SML)	845052		845052	845052
REMS skærehjul C-SF specielt til rør fra Pressfitting-systemer/Stikfitting-systeme af C-stål, med samtidig fremstilling af en fas	845055		845055	845055
REMS skærehjul V, s 10, til plastrør og plastrør med metallisk indlæg, godstykkelse s ≤ 10 mm	845051		845051	845051
REMS skærehjul P, s 21, til plastrør og plastrør med metallisk indlæg, godstykkelse s ≤ 21 mm				845057
REMS skærehjul RF		845054		
REMS batteri Li-Ion 21,6V, 5,0 Ah			571581	
REMS batteri Li-Ion 21,6V, 9,0 Ah			571583	
Hurtiglader Li-Ion 230V, 90 W			571585	
Håndtag REMS DueCento	845218	845218	845218	845218
Fjederstik	089082	089082	089082	089082
Understel	849315	849315	849315	
Understel, kørbart	849310	849310	849310	
Løberuller (pakke à 4 stk)	845118		845118	
Løberuller INOX (pakke à 4 stk.) af rustfrit stålør	845110		845110	
Løberuller polyamid (pakke à 4 stk)	845119			
Løberulleindsats til overskæring af rør Ø 40–100 mm				845060
Ringnøgle SW 27/17	849112	849112	849112	849112
REMS Herkules 3B, rørstøtte med 3-ben	120120	120120	120120	
REMS Herkules Y, rørstøtte med klemmeanordning	120130	120130	120130	
REMS Herkules XL 12"	120125	120125	120125	
Rørstøtte 1, højdejusterbar, Ø 40–110 mm, Ø 1½–4"	845220		845220	
Rørstøtte 1, højdejusterbar, Ø 100–225 mm, Ø 4–8"				845220
Rørstøtte 2, højdejusterbar, Ø 40–110 mm, Ø 1½–4"				845230

	REMS Cento	REMS Cento RF	REMS Akku-Cento 22 V	REMS DueCento
REMS Jumbo E, sammenklappeligt arbejdsbord	120240	120240	120240	
REMS Jumbo, sammenklappeligt arbejdsbord	120200	120200	120200	
REMS REG 10–54 E, udvendig/indvendig rørafgrater	113835	113835	113835	
REMS REG 28–108, indvendig rørafgrater	113840		113840	
Markeringsapparat til markering af indskubningsdybden til fittings på rør	845530		845530	
REMS CleanM, maskinrens	140119	140119	140119	140119
1.3. Arbejdsområde				
Rustfrie stålør, kobberrør, C-stålør fra Pressfitting-systemer	Ø 8–108 mm DN 6–100 Ø ½–4"		Ø 8–108 mm DN 6–100 Ø ½–4"	Ø 54–225 mm DN 50–150 1½"–6"
Stålør EN 10255 (DIN 2440)	Ø 10–115 mm Ø 14–115 mm		Ø 10–115 mm	
Støbejernsrør (SML) EN 877 (DIN 19522)	DN 50–100 mm		DN 50–100 mm	DN 50–200 mm
Plastrør SDR 11	Ø 10–110 mm Ø ½–4"		Ø 10–110 mm Ø ½–4"	Ø 40–225 mm Ø 1¼–8"
Plastrør med metallisk indlæg	Ø 10–110 mm		Ø 10–110 mm	Ø 40–110 mm
Svejsede afløbsrør/nedløbsrør af rustfrit stål (EN 1124)		Ø 40–110 mm		
Godstykkelse stålør, kobberrør, støbejernsrør (SML)	≤ 4,5 mm		≤ 4,5 mm	≤ 5,0 mm
Godstykkelse plastrør/plastrør med metallisk indlæg	≤ 10,0 mm		≤ 10,0 mm	≤ 21,0 mm
Arbejdstemperaturområde				
REMS rørskæremaskine, REMS batteri-rørskæremaskine	-10 °C – +60 °C (14 °F – 140 °F)			
Batteri	-10 °C – +60 °C (14 °F – 140 °F)			
Hurtiglader	0 °C – +40 °C (32 °F – 113 °F)			
1.4. Omdrejningstal				
Omdrejningstal på skærehjul uden belastning	115 min ⁻¹	115 min ⁻¹	84 min ⁻¹	115 min ⁻¹
1.5. Elektriske data				
REMS Cento, REMS Cento RF, REMS Due-Cento	230 V ~; 50–60 Hz; 1200 W; 5,7 A. sikring (net) 10 A (B), pause S3 20% (AB 2/10 min), beskyttelsesisoleret, støj dæmpet, eller 110 V ~; 50–60 Hz; 1200 W; 11,4 A. sikring (net) 20 A, pause S3 20% (AB 2/10 min), beskyttelsesisoleret, støj dæmpet.			
REMS Akku-Cento 22 V:	21,6 V ; 5,0 Ah / 21,6 V ; 9,0 Ah.			
Hurtiglader Li-Ion:	Input: 100 V – 240 V ~; 50 – 60 Hz; 90 W, Output: 21,6 V =, beskyttelsesisoleret, telebeskyttet.			
1.6. Mål				
LxBxH:	REMS Cento 250×300×250 mm (10"×12"×14")	REMS Cento RF 250×300×250 mm (10"×12"×14")	REMS Akku-Cento 22 V 250×330×460 mm (9,8"×13,0"×18,1")	REMS DueCento 260×430×515 mm (10,2"×16,9"×20,3")
1.7. Vægt				
uden sikkerhedsfodpedal (uden batteri)	16,8 kg (37 lb)	16,8 kg (37 lb)	16,0 kg (35 lb)	37,0 kg (82 lb)
REMS batteri Li-Ion 21,6V, 5,0 Ah			0,8 kg (1,8 lb)	
REMS batteri Li-Ion 21,6V, 9,0 Ah			1,1 kg (2,4 lb)	
1.8. Støjinformation				
Lydtryksniveau	L _{PA} = 87 dB (A)	L _{PA} = 87 dB (A)	L _{PA} = 87 dB (A)	L _{PA} = 87 dB (A)
Lydeffektniveau	L _{WA} = 98 dB (A)	L _{WA} = 98 dB (A)	L _{WA} = 98 dB (A)	L _{WA} = 98 dB (A)
Lydtryksniveau	L _{PC peak} = 100 dB (A) K = 3 dB (A)	L _{PC peak} = 100 dB (A) K = 3 dB (A)	L _{PC peak} = 100 dB (A) K = 3 dB (A)	L _{PC peak} = 100 dB (A) K = 3 dB (A)
1.9. Vibrationer				
Vægtet effektiv værdi af acceleration	< 2,5 m/s ² K = 1,5 m/s ²	< 2,5 m/s ² K = 1,5 m/s ²	< 2,5 m/s ² K = 1,5 m/s ²	< 2,5 m/s ² K = 1,5 m/s ²

Den angivne vibrationseksposering er målt iht. en standardiseret prøvningsmetode, som kan anvendes til sammenligning med andre apparater. Den angivne vibrations-eksposering kan også anvendes til en indledende vurdering af den påvirkning, som brugeren udsættes for.

⚠ FORSIGTIG

Vibrationseksposeringen kan afvige fra den angivne værdi, når rørskæremaskinen er i brug, afhængig af den måde, rørskæremaskinen anvendes på. Afhængigt af de faktiske brugerbetjnings (pause) kan det være påkrævet at fastlægge sikkerhedsforanstaltninger til beskyttelse af brugeren.

2. Ibrugtagning

⚠ FORSIGTIG

Transportvægte over 35 kg skal bæres af mindst 2 personer.

2.1. Elektrisk tilslutning

⚠ ADVARSEL

Kontroller netspændingen! Inden REMS rørskæremaskinen eller lynopladeren tilsluttes, skal det kontrolleres, at den spænding, som er angivet på mærkepladen, stemmer overens med netspændingen. På byggepladser, i fugtige omgivelser, på områder inde eller ude eller ved tilsvarende opstillingsmåder må gevindskæremaskinen kun bruges over lysnettet via et fejlstrømsrelæ (HFI-relæ), som afbryder energitilførslen, så snart afledningsstrømmen til jorden overskrider 30 mA i 200 ms.

Batterier (Fig. 1 (19))

Dybafladning på grund af underspænding

En mindstespenning må ikke underskrides ved Li-Ion batterier, da batteriet ellers kan blive beskadiget på grund af "dybafladning", se trinvis ladetilstandskontrol. Cellerne fra REMS Li-Ion-batterier er ved levering allerede opladet ca. 40 %. Derfor skal Li-Ion-batterier oplades inden brug og genoplades regelmæssigt. Hvis denne forskrift fra celleproducenterne ikke overholdes, kan Li-Ion-batteriet blive beskadiget på grund af dybafladning.

Dybafladning på grund af opbevaring

Hvis et relativt lidt opladet Li-Ion-batteri opbevares, kan det ved længere opbevaring blive dybafladet på grund af selvafladning og derfor blive beskadiget. Derfor skal Li-Ion-batterier oplades inden opbevaring og genoplades mindst hver sjette måned samt inden næste belastning.

BEMÆRK

Oplad batteriet inden brug. Genopladelige Li-Ion-batterier skal regelmæssigt oplades for at undgå dybafladning. Ved dybafladning bliver batteriet beskadiget.

Brug altid kun en REMS hurtiglader til opladning. Nye Li-Ion-batterier og Li-Ion-batterier, som ikke har været brugt i længere tid, opnår først den fulde kapacitet efter flere opladninger.

Maskintilstandskontrol, REMS Akku-Cento 22 V

Batteri-rørskæremaskinen er udstyret med en elektronisk maskintilstandskontrol (fig. 1 (18)) med en 2-farvet grøn/rød LED. LED'en lyser grønt, når batteriet er fuldt eller endnu tilstrækkeligt opladet. LED'en lyser rødt, hvis batteriet skal oplades. Indtræder denne tilstand under skæringen, skal skæringen færdiggøres med et opladet Li-Ion-batteri. Ved høj belastning lyser LED'en rødt, og batteri-rørskæremaskinen slukker. Efter en kort pause lyser LED'en grønt igen, og skæringen kan fortsættes. LED'en blinker rødt, når motortemperaturen overskrides. Efter en afkølingstid lyser LED'en grønt igen, og skæringen kan fortsættes. Afkølingstiden forkortes, når batteri-rørskæremaskinen anvendes i tomgang.

Hvis batteri-rørskæremaskinen ikke benyttes, går LED'en ud efter ca. 2 timer, men den lyser igen, når der tændes for batteri-rørskæremaskinen.

Trinvis ladetilstandsvisning (Fig. 1 (20)) for Li-Ion batterier 21,6 V

Den trinvis ladetilstandskontrol viser batteriets ladetilstand med 4 LED'er. Efter tryk på tasten med batterisymbol lyser mindst én LED i få sekunder. Jo flere LED'er der lyser grøn, jo højere er batteriets ladetilstand. Hvis en LED blinker rød, skal batteriet lades op.

Hurtiglader Li-Ion (Art.-nr. 571585)

Hvis netstikket er tilsluttet, viser den venstre kontrollampe konstant grønt lys. Hvis et batteri er sat ind i hurtig-ladeaggregatet, viser en grøn blinkende kontrollampe, at batteriet oplades. Når denne kontrollampe viser konstant grønt lys, er batteriet opladet. Hvis en kontrollampe blinker rødt, er batteriet defekt. Viser en kontrollampe konstant rødt lys ligger hurtigladerens temperatur uden for det tilladte arbejdsområde for hurtigladeren på 0 °C til +40 °C.

BEMÆRK

Hurtigladeren egner sig ikke til udendørs brug.

2.2. Opstilling af røreskæremaskinen

REMS Cento/REMS Cento RF, REMS Akku-Cento 22V

Røreskæremaskinen fastgøres f.eks. på REMS Jumbo E / REMS Jumbo (fig. 1) (tilbehør art.nr. 120240/120200) eller på understel/understel, kørbart (fig. 2) (tilbehør art.nr. 849315/849310) med 4 eller 2 skruer M 8. Sørg for, at der er tilstrækkelig plads for røreskæremaskinen, for REMS Jumbo/understel og det rør, der skal skæres over. Længere rør skal under alle omstændigheder understøttes med REMS Herkules (Fig. 2) (tilbehør art.nr. 120120) eller med REMS Herkules Y (art.nr. 120130), REMS Herkules XL 12" (art.nr. 120125), evt. på begge sider af røreskæremaskinen. Skærehjulsholderen (1) bevæges opad ved at dreje på håndtaget (6), til røret, der skal skæres over (5), kan lægges på løberullerne (3). Højden på REMS Herkules indstilles ved at lægge røret, der skal skæres over, midt på løberullerne (3) på røreskæremaskinen. Røret (5) må ikke stødes mod skærehjulet (2), da skærehjulet derved kan blive beskadiget. Klemmearmen på REMS Herkules åbnes, rørstøtten på REMS Herkules sænkes, REMS Herkules stilles ind under røret i nærheden af røreskæremaskinen, rørstøtten løftes mod røret og klemmearmen spændes. Den forindstillede REMS Herkules stilles ind under rørenden. Efter behov stilles yderligere rørstøtter mellem røreskæremaskine og rørende(r), så en ujævn bevægelse af rørene reduceres.

Alternativt kan røreskæremaskinen (fra produktionsår 2014) anvendes på et fast lige underlag med håndtag fra REMS DueCento (fig. 6 (6)) (tilbehør art.-nr. 845218). Fjern hertil håndtaget fra røreskæremaskinen (fig. 1 (6)) ved at bevæge skærehjulsholderen (1) helt op og dreje håndtaget (6) videre med ryk til håndtaget løsner sig i gevindet. Stik håndtaget fra REMS DueCento (fig. 7 (6)) på spindlen (fig. 7 (8)). Kontroller, at noten på håndtaget passer formsluttende i spindlens cylinderstift og sæt hårnålesplitten (7) ind i borerne på håndtaget og spindlen (fig. 7(9)). Sørg for, at der er tilstrækkelig plads til røreskæremaskinen og det rør, der skal skæres over. Længere rør skal altid understøttes med rørstøtter 1 Ø 40–110 mm, Ø 1½–4" (tilbehør art.nr. 845220), evt. på begge sider af røreskæremaskinen. Skærehjulsholderen (1) bevæges opad ved at dreje på håndtaget (6), til røret, der skal skæres over (5), kan lægges på løberullerne (3). Højden på rørstøtten indstilles ved at lægge røret, der skal skæres over, midt på løberullerne (3) på røreskæremaskinen. Røret (5) må ikke stødes mod skærehjulet (2), da skærehjulet derved kan blive beskadiget. Spændehåndtag på rørstøtten åbnes, rørstøtten sænkes, rørstøtten stilles ind under røret i nærheden af røreskæremaskinen, rørstøtten løftes mod røret og spændehåndtag spændes. Forindstillede rørstøtte stilles ind under rørenden. Efter behov stilles yderligere rørstøtte mellem røreskæremaskine og rørende(r), så en ujævn bevægelse af rørene reduceres.

Til montage af håndtaget REMS Cento/REMS Cento RF, REMS Akku-Cento 22V (fig. 1 (6)) fjernes eventuelle rør fra løberullerne (3). Træk om nødvendigt hårnålesplitten (fig. 7 (9)) ud og fjern håndtaget fra REMS DueCento (fig. 6 (6)). Skru håndtaget fra REMS Cento/REMS Cento RF, REMS Akku-Cento 22V (fig. 1 (6)) på. Bevæg skærehjulsholderen (1) nedad og træk håndtaget fast med et ryk. Anvend altid kun et håndtag.

⚠ FORSIGTIG

REMS Cento/REMS Cento RF, REMS Akku-Cento 22V må kun holdes fast i håndtaget fra REMS DueCento (6) til bæring, hvis dette er sikret med hårnålesplitt (9), som beskrevet ovenfor. Ellers er der fare for, at håndtaget (6) løsner sig fra spindlen (8). REMS Cento/REMS Cento RF, REMS Akku-Cento 22V kan vælte eller falde ned. Fare for kvæstelser!

Anvend REMS Cento RF og REMS skærehjul RF til overskæring af svejsede afløbsrør/nedløbsrør af rustfrit stål (EN 1124). Til overskæring af rør med diameter 75 mm og 110 mm fastgøres den tilsvarende rørføring (fig. 5 (15)) med begge cylindriskruer (16) på stativet (17). Skærehjulsholderen (1) bevæges opad ved at dreje på håndtaget (6). Læg rør med diameter 75 mm og 110 mm op på løberullerne (3) ved at skubbe disse sidelæns igennem rørføringen (15). Røret (5) må ikke stødes mod skærehjulet (2), da skærehjulet derved kan blive beskadiget. Anvend/indstil rørstøtterne som beskrevet ovenfor.

BEMÆRK

Ved monteret rørføring (15) kan den sekskantede møtrik til fastgørelse af skærehjulet støde på rørføringen (15), hvis skærehjulsholderen (1) bevæges for langt nedad.

REMS DueCento

Røreskæremaskinen stilles på et fast, lige underlag. Sørg for, at der er tilstrækkelig plads for røreskæremaskinen, for de højdejusterbare rørstøtter og det rør, der skal skæres over. Håndtaget (6) anbringes på spindlen (8). Kontroller, at noten på håndtaget passer formsluttende i spindlens cylinderstift og sæt hårnålesplitten (9) ind i borerne på håndtaget og spindlen (Fig. 7). Længere rør skal altid understøttes med højdejusterbare rørunterlag (Fig. 6, (10)), evt. på begge sider af maskinen. Skærehjulsholderen (1) bevæges opad ved at dreje på håndtaget (6), til røret, der skal skæres over (5), kan lægges på løberullerne (3). Højden på de højdejusterbare rørstøtter (10) indstilles ved at lægge røret, der skal skæres over, midt på løberullerne (3) på røreskæremaskinen. Røret (5) må ikke stødes mod skærehjulet (2), da skærehjulet derved kan blive beskadiget. Klemmearmen (11) på de højdejusterbare rørstøtter (10) åbnes. De højdejusterbare rørstøtter (10) stilles ind under røret i nærheden af røreskæremaskinen (Fig. 8), løftes mod røret, og klemmearmen (11) spændes. Forindstillede rørstøtter stilles ind under rørenden. Efter behov stilles yderligere rørstøtter mellem røreskæremaskine og rørende(r), så en ujævn bevægelse af rørene reduceres.

REMS DueCento og højdejusterbare rørstøtter (10) må ikke fastgøres på underlaget, da et rør, der bevæger sig ujævnt, ellers kan føre til brist af skærehjulet.

⚠ FORSIGTIG

REMS DueCento må kun holdes fast i håndtaget (6) til kørsel eller bæring, hvis dette er sikret med hårnålesplitten (9), som beskrevet ovenfor. Ellers er der fare for, at håndtaget (6) løsner sig fra spindlen (8). REMS DueCento kan vælte eller falde ned. Fare for kvæstelser!

2.3. Montering (skift) af skærehjulet (2)

Træk stikket ud af stikkontakten eller tag batteriet ud! Vælg egnet skærehjul. Sekskantmøtrik til fastgørelse af skærehjulet (højregevind) løsnes med den medleverede ringnøgle SW 27. Skærehjul (2) lægges i (skiftes). Vær opmærksom på, at medbringerstifterne på drivakslen griber ind i borerne på skærehjulet. Sekskantmøtrik spændes fast.

BEMÆRK

Et ikke egnet skærehjul beskadiges, eller røret skæres ikke igennem. **Brug kun originale REMS skærehjul!**

2.4. Overskæring af rør Ø 40–110 mm, Ø 1½–4" med REMS DueCento (Fig. 9)

Løberulleindsats til overskæring af rør Ø 40–110 mm, Ø 1½–4" (14) (tilbehør art.nr. 845060) lægges på løberullerne (3). Til rør Ø 40–70 mm hhv. til rør Ø 70–110 mm løberulleindsats iht. Fig. 9 lægges ind i løberullerne (3). Længere rør skal altid understøttes med højdejusterbare rørunterlag 2 Ø 40–110 mm (tilbehør art.nr. 845230), evt. på begge sider af røreskæremaskinen, se 2.2. REMS DueCento.

3. Drift

⚠ FORSIGTIG

Fare for kvæstelser!

Bær egnet tøj. Bær ikke løsthængende tøj eller smykker. Hold hår, tøj og handsker væk fra bevægelige dele. Løsthængende tøj, smykker eller langt hår kan blive indfanget af de dele, som bevæger sig.

3.1. Arbejdsforløb

⚠ FORSIGTIG

Længere rør understøttes (se 2.2.)! De afskårede rørstykker kan falde ned på jorden, så snart skærearbejdet er færdigt!

Skærehjulsholderen (1) bevæges opad ved at dreje på håndtaget (6), til røret, der skal skæres over (5), kan lægges på løberullerne (3). Udvendige grater (savegrater) på røret skal fjernes, ellers beskadiges løberullerne. Kontroller, at det egnede REMS skærehjul (2) er valgt/monteret til det rør, der skal skæres over. Røret (5) må ikke stødes mod skærehjulet (2), når det lægges i, da skærehjulet derved kan blive beskadiget. Gennemskæringsstedet markeres på røret og positioneres ved skærehjulet. Sikkerhedsfodpedalen (7) betjenes. Håndtaget (6) drejes, til skærehjulet får røret til at bevæge sig. Så drejes håndtaget (6) ca. 30° videre (svarer til timeafstanden på en urskive). Lad røret rotere ca. 2 omdrejninger, inden der igen drejes ca. 30° på håndtaget. Gentag processen.

BEMÆRK

Skulle skærehjulet bryde under skærearbejdet, må det nye skærehjul, der sættes i, ikke dykke ned i den samme snitkærv på røret, der er ved at blive skåret over. Det udskiftede skærehjul beskadiges af brudstykker, der sidder i noten.

3.2. Understøtning af materialet

Længere rør skal evt. understøttes på begge sider af røreskæremaskinen (se 2.2.).

3.3. Afgratning

Indvendig rørafgratning

Med REMS REG 28–108 (12) kan rør fra Ø 28–108 mm, Ø ¾–4" afgrates indvendigt. REMS REG 28–108 drives af et skærehjul (Fig. 3). Skærehjulene REMS skærehjul Cu-INOX (art.nr. 845050), REMS skærehjul Cu (art.nr. 845053) og REMS skærehjul RF (art.nr. 845054) kan bruges til driften. Til afgratning af lange rør bruges en eller flere REMS Herkules 3B (art.nr. 120120), REMS Herkules Y (art.nr. 120130), REMS Herkules XL 12" (art.nr. 120125) hhv. højdejusterbare rørstøtter (Fig. 6 (10)).

BEMÆRK

Kontroller, at skæret på skærehjulet (2) rager ind i noten på REMS REG 28–108 (12) (Fig. 3).

Udvendig/indvendig rørafgratning (Fig. 4)

Med REMS REG 10–54 E (13) kan rør fra Ø 10–54 mm, Ø ½–2½" afgrates udvendigt og indvendigt. På bagsiden af skærehjulets aksel findes en bit-holder til drift af REMS REG 10–54 E. Rørene, der skal afgrates, trykkes manuelt mod REMS REG 10–54 E, der sættes i bevægelse af rørskæremaskinen.

BEMÆRK

REMS REG 10–54 E (13) fjernes til overskæring af rør. Bit-holderen er **kun** godkendt til REMS REG 10–54 E. Andre værktøjer med bit-holder er ikke godkendte.

3.4. Markeringsapparat (fig. 10)

Til markering af indskubningsdybden til fittings på rør. Til REMS Cento, REMS Akku-Cento 22V.

4. Vedligeholdelse

Uafhængigt af, hvad der står under afsnittet Vedligeholdelse nedenfor, anbefales det, at rørskæremaskinen mindst en gang om året indleveres til et autoriseret REMS kundeserviceværksted til periodisk prøvning. I Tyskland er det pligt at foretage en sådan periodisk prøvning af elektriske apparater i henhold til DIN VDE 0701-0702, og i henhold til forskriften til forebyggelse af ulykker DGUV forskrift 3: „Elektriske anlæg og driftsmidler“ gælder dette også for mobile elektriske driftsmidler. Gældende nationale sikkerhedsbestemmelser, regler og forskrifter skal derudover kendes og overholdes.

5. Hvis der opstår fejl

5.1. Fejl: Rørskæremaskinen står stille under overskæring af røret. Maskintilstandskontrollens (18) LED lyser rødt (REMS Akku-Cento 22V).

Årsag:

- Der trykkes for hårdt på håndtaget.
- Skærehjulet er uskarpt/brækket ud.
- Kulbørsterne er slidt ned.
- Batteri tomt eller defekt (REMS Akku-Cento 22V).
- Uegnet batteri isat (REMS Akku-Cento 22V).

5.2. Fejl: Røret står stille under under overskæringsprocessen.

Årsag:

- Røret er ikke rundt.
- Røret er ikke afgratet udvendigt.
- Løberullerne (3) er snavsede.

5.3. Fejl: Røret bliver ikke skåret igennem.

Årsag:

- Skærehjulet er ikke egnet til opgaven.
- Røret er ikke rundt.
- Røret er ikke afgratet udvendigt.
- Skærehjulet er beskadiget.

5.4. Fejl: Røret bliver ikke skåret helt over og bliver stående.

Årsag:

- Skærehjulet er ikke egnet til opgaven.
- Røret er ikke rundt.
- Der trykkes for hårdt på håndtaget.

5.5. Fejl: Rørskæremaskinen starter ikke.

Årsag:

- Ledningen er defekt (REMS Cento, REMS Cento RF, REMS DueCento).
- Batteri tomt eller defekt (REMS Akku-Cento 22V).
- Uegnet batteri isat (REMS Akku-Cento 22V).
- Rørskæremaskinen er defekt.
- Kulbørsterne er slidt ned.
- Der trykkes for hårdt på håndtaget.

4.1. Vedligeholdelse

⚠ ADVARSEL

Før vedligeholdelsesarbejder tages stikket ud eller batteriet tages fra! Rørskæremaskinens og løberulleindsatsens (14) løberuller (3) samt skærehjulet (2) skal holdes rene. Spindel (8) og føringer på skærehjulholderen (1) rengøres en gang imellem og smøres med et tyndt lag maskinolie. Meget snavsede metaldele rengøres f.eks. med maskinrens REMS CleanM (art.nr. 140119) og beskyttes herefter mod rust.

Kunststofdele (f.eks. hus) må kun rengøres med maskinrens REMS CleanM (art.nr. 140119) eller mild sæbe og en fugtig klud. Brug ikke husholdningsrengøringsmidler. Disse indeholder ofte kemikalier, som kunne beskadige plastdele. Brug aldrig benzin, terpentiniolie, fortyndervæske eller lignende produkter til at rengøre plastdele.

Sørg for, at væske aldrig trænger ind i rørskæremaskinen.

4.2. Inspektion/istandsættelse

⚠ ADVARSEL

Netstikket trækkes ud før istandsættelses- eller reparationsopgaver, eller batteriet tages fra! Disse arbejder må kun gennemføres af kvalificeret specialiseret personale.

Drevet på REMS Cento, REMS Cento RF, REMS Akku-Cento 22V og REMS DueCento kræver ingen vedligeholdelse. Det kører i en permanent fedtfyldning og skal derfor ikke smøres. Motoren har kulbørster. De slides og skal derfor indimellem efterses eller udskiftes af kvalificeret specialiseret personale eller på et autoriseret REMS kundeserviceværksted. Brug kun originale REMS kulbørster. Ved de batteridrevne rørskæremaskiner slides kulbørsterne på DC-motorerne. Disse kan ikke fornyes, DC-motoren skal udskiftes. Se også 5. Hvis der opstår fejl.

Udbedring:

- Reducer trykket på håndtaget. Vent til LED'en lyser grønt (REMS Akku-Cento 22V).
- Skift skærehjulet.
- Få kulbørster og DC-motor skiftet af kvalificeret personale eller på et autoriseret REMS kundeserviceværksted.
- Oplad batteri med hurtig-ladeaggregat Li-Ion eller skift batteri.
- For anvendelige batterier, se 1.5.

Udbedring:

- Reducer trykket på håndtaget.
- Afgrat røret udvendigt.
- Rens løberullerne med maskinrens REMS CleanM (art.nr. 140119) og beskyt dem herefter mod rust.

Udbedring:

- Vælg skærehjulet, der passer til det rør, der skal skæres over, og skift det.
- Reducer trykket på håndtaget.
- Afgrat røret udvendigt.
- Skift skærehjulet.

Udbedring:

- Vælg skærehjulet, der passer til det rør, der skal skæres over, og skift det.
- Stands rørskæremaskinen. Bræk rørstykket manuelt helt af evt. med f.eks. en skruetrækker.
- Reducer trykket på håndtaget.

Udbedring:

- Få ledningen skiftet af kvalificeret specialiseret personale eller på et autoriseret REMS kundeserviceværksted.
- Oplad batteri med hurtig-ladeaggregat Li-Ion eller skift batteri.
- For anvendelige batterier, se 1.5.
- Få rørskæremaskinen kontrolleret/repareret på et autoriseret REMS kundeserviceværksted.
- Få kulbørster og DC-motor skiftet af kvalificeret personale eller på et autoriseret REMS kundeserviceværksted.
- Reducer trykket på håndtaget.

5.6. Fejl: Skærehjul bliver uskarp eller brækker af efter 1 til 2 afsnit.

Årsag:

- Skæring i en snitkærv, i hvilken det foregående skærehjul allerede blev uskarp eller beskadiget.
- Skærehjulet er ikke egnet til opgaven.
- Råmateriale er ikke egnet til gennemskæring.

Udbedring:

- Anbring skærehjulet ved siden af snitkærven med de resterende brudstykker.
- Vælg skærehjulet, der passer til det rør, der skal skæres over, og skift det.
- Brug kun godkendte rør, se 1.3.

5.7. Fejl: Når rørene skæres over, opstår der mærker på rørets udvendige diameter.

Årsag:

- Løberullerne (3) på rørskæremaskinen og/eller løberulleindsatsen (14) er snavsede.
- Løberullerne (3) på rørskæremaskinen og/eller løberulleindsatsen (14) er beskadigede.

Udbedring:

- Rens løberullerne med maskinrens REMS CleanM (art.nr. 140119) og beskyt dem herefter mod rust.
- Skift løberullerne.

5.8. Fejl: Ved overskæring af svejsede aflæbsrør/nedlæbsrør af rustfrit stål (EN 1124) med REMS Cento RF opstår der en bølget overskæringskant.

Årsag:

- Der trykkes for hårdt på håndtaget.
- Skærehjulet er uskarpt/bskadiget.
- Skærehjulet er ikke egnet til opgaven.

Udbedring:

- Reducer trykket på håndtaget.
- Skift skærehjulet.
- Anvend REMS skærehjul RF (art.-nr. 845054).

5.9. Fejl: REMS Akku-Cento 22V bliver stående, LED'en på maskintilstandskontrollen (18) blinker rødt.

Årsag:

- Motortemperatur overskredet.

Udbedring:

- Vent til LED'en lyser grønt. Tænd for REMS batteriværktøjet, og lad det køre uden belastning for at forkorte afkølingstiden.

6. Bortskaffelse

REMS Cento, REMS Cento RF, REMS Akku-Cento 22V, REMS DueCento, batterier og lynopladere må ikke smides ud sammen med det almindelige husholdningsaffald, når de er slidt op. Disse skal bortskaffes korrekt i overensstemmelse med loven. Lithiumbatterier og batterisæt fra alle batterisystemer må kun bortskaffes i afladt tilstand, hhv. ved ikke fuldstændigt afladte lithiumbatterier og batterisæt skal alle kontakter dækkes til med f.eks. isolerbånd.

7. Producentens garanti

Garantiperioden er på 12 måneder fra overdragelsen af det nye produkt til første bruger. Tidspunktet for overdragelsen skal dokumenteres ved at indsende de originale købsdokumenter, som skal indeholde angivelser om købsdatoen og produktbetegnelsen. Alle funktionsfejl, som opstår i løbet af garantiperioden, og som påvisligt skyldes fremstillings- eller materialefejl, udbedres gratis. Ved udbedringen af manglen bliver garantiperioden for produktet hverken forlænget eller fornyet. Skader, som skyldes naturlig slidage, ukorrekt behandling eller misbrug, manglende overholdelse af driftsforskrifterne, uegnede driftsmidler, for stor belastning, brug i modstrid med formålet, egne indgreb eller indgreb af andre eller andre grunde, som REMS ikke skal indestå for, er udelukket fra garantien.

Garantiydelser må kun udføres af et autoriseret REMS kundeserviceværksted. Reklamationer vil kun blive anerkendt, hvis produktet indsendes til et autoriseret REMS kundeserviceværksted uden forudgående indgreb i ikke splittet tilstand. Udskidte produkter og dele overgår til REMS' eje.

Brugeren skal betale fragtomkostningerne til og fra værkstedet.

En liste over REMS kundeserviceværksteder kan hentes på internettet på www.rems.de. For lande, som ikke findes på denne liste, skal produktet indleveres til SERVICE-CENTER, Neue Rommelshäuser Straße 4, 71332 Waiblingen, Deutschland. Brugers lovfastede rettigheder, især hans garantikrav over for forhandleren i tilfælde af mangler samt krav på grund af forsættelig forsømmelse og produktansvarsretlige krav, indskrænkes ikke af denne garanti.

For denne garanti gælder tysk ret under udelukkelse af henvisningsbestemmelser i den tyske internationale privatret samt under udelukkelse af De Forenede Nationers Konvention om aftaler om internationale køb (CISG). Garantistilleren af denne producentgaranti, som er gyldig i hele verden, er REMS GmbH & Co KG, Stuttgartar Str. 83, 71332 Waiblingen, Deutschland.

8. Reservedelsliste

Reservedelsliste: se www.rems.de → Downloads → Reservedelstegninger.

Alkuperäiskäyttöohjeen käännös

Kuva 1–10

1 Leikkuupyörän käyttölaite	11 Kiristysvipu
2 Leikkuupyörä	12 REMS REG 28-108
3 Kannatinrullat	13 REMS REG 10-54 E
4 Telineiät (REMS Cento/REMS Cento RF/ REMS Akku-Cento 22V)	14 Kannatinrullasisäke putkien Ø 40–110 mm katkaisun (lisävaruste, REMS DueCento)
5 Putki	15 Putkiohjain (Cento RF)
6 Syöttövipu	16 Lieriöruuvit
7 Turvallinen jalkakytkin	17 Teline
8 Kara	18 Koneen tilanvalvonta
9 Jousipistoke	19 Akku
10 Korkeussäätöinen putkialusta	20 Porrastettu lataustilan näyttö

Sähkötyökaluja koskevat yleiset turvaohjeet

VAROITUS

Lue kaikki tämän sähkötyökalun varusteisiin kuuluvat turva- ja muut ohjeet, kuvat sekä tekniset tiedot. Mikäli seuraavia ohjeita ei noudateta, seurauksena saattaa olla sähköisku, tulipalo ja/tai vakavia vammoja.

Säilytä kaikki turvaohjeet ja muut ohjeet tulevaa käyttöä varten.

Turvaohjeissa käytetty käsite ”sähkötyökalu” viittaa verkkokäyttöisiin sähkötyökaluihin (verkkokaapelilla varustettuna) tai akkukäyttöisiin sähkötyökaluihin (ilman verkko-kaapelia).

1) Työpaikan turvallisuus

- Pidä työtilat siisteinä ja hyvin valaistuin.** Epäjärjestys tai valaisemattomat työtilat voivat aiheuttaa tapaturmia.
- Älä käytä sähkötyökalua räjähdyksenvaarallisessa ympäristössä, jossa on syttyviä nesteitä, kaasuja tai pölyjä.** Sähkötyökalut synnyttävät kipinöitä, jotka voivat sytyttää pölyn tai höyryä.
- Pidä lapset ja muut henkilöt loitolla sähkötyökalua käyttäessäsi.** Jos huomiosi kiinnittyy toisaalle, saatat menettää sähkötyökalun hallinnan.

2) Sähköturvallisuus

- Sähkötyökalun liitinpistokkeen on sovittava pistorasiaan.** Pistoketta ei saa muuttaa millään tavalla. Älä käytä sovitustiintä suojamaadoitettujen sähkötyökalujen kanssa. Pistokkeet, joihin ei ole tehty muutoksia, ja sopivat pistorasiat pienentävät sähköiskun vaaraa.
- Vältä kehon joutumista kosketuksiin maadoitettujen pintojen putkien, lämmittimien, liesien ja jääkaappien kanssa.** Sähköiskun vaara on suurempi, jos kehosi on maadoitettu.
- Suojaa sähkötyökalut sateelta ja kosteudelta.** Veden tunkeutuminen sähkötyökalun sisään lisää sähköiskun vaaraa.
- Älä käytä liitäntäkaapelia sen tarkoituksen vastaisesti sähkötyökalun kantamiseen, ripustamiseen tai pistokkeen vetämiseen pistorasiasta.** Pidä liitäntäjohto loitolla kuumuudesta, öljystä, terävistä reunoista ja liikkuvista osista. Vaurioituneet tai sokeutuneet liitäntäjohtot lisäävät sähköiskun vaaraa.
- Jos käytät sähkötyökalua ulkona, käytä ainoastaan ulkokäyttöön sopivaa jatkojohtoa.** Ulkokäyttöön soveltuvan jatkojohtoon käyttö vähentää sähköiskun vaaraa.
- Jos sähkötyökalun käyttö kosteassa ympäristössä on välttämätöntä, käytä vikavirtakatkaisinta.** Vikavirtakatkaisimen käyttö vähentää sähköiskun vaaraa.

3) Henkilöiden turvallisuus

- Työskentele valppaasti ja varovasti ja toimi järjestyksessä käyttäessäsi sähkötyökalua.** Älä käytä sähkötyökalua, jos olet väsynyt tai huumeiden, alkoholin tai lääkkeiden vaikutuksen alaisena. Tarkkaavaisuuden herpaantuminen vaikkakin vain hetkeksi sähkötyökalua käyttäessäsi voi aiheuttaa vakavia vammoja.
- Käytä henkilönsuojaimia ja käytä aina suojalaseja.** Henkilönsuojainten kuten hengityssuojaimen, liukumattomien turvajalkineiden, suojakypärän tai kuulonsuojainten käyttö, sähkötyökalun tyypistä ja käyttötarkoituksesta riippuen, vähentää vammautumiskiä.
- Vältä tahaton käyttöönottoa.** Varmistaudu siitä, että sähkötyökalu on kytketty pois päältä ennen kuin liität sen virtalähteeseen ja/tai akkuun, tai nostat tai kannat sitä. Jos sormesi on kytkimellä sähkötyökalua kantaessasi tai jos liität päällekytketyn sähkötyökalun virtalähteeseen, seurauksena voi olla tapaturma.
- Poista asetustyökalut tai ruuviavaimet ennen kuin kytket sähkötyökalun päälle.** Sähkötyökalun pyöriässä osassa oleva työkalu tai avain voi aiheuttaa loukkaantumisen.
- Vältä epänormaalia työasentoa.** Pidä huoli siitä, että seisot tukevasti ja säilytät aina tasapainosi. Voit siten hallita sähkötyökalun paremmin odottamattomissa tilanteissa.
- Käytä sopivaa vaatetusta.** Älä käytä väljiä vaatteita tai koruja. Pidä hiukset ja vaatteet loitolla liikkuvista osista. Väljät vaatteet, korut tai pitkät hiukset saattavat takertua liikkuviin osiin.
- Jos pölynimurit ja -kokoajat voidaan asentaa, ne on kiinnitettävä ja niitä on käytettävä oikein.** Pölynimurin käyttö voi vähentää pölyn aiheuttamia vaaroja.
- Älä tuudittaudu petolliseen turvallisuudentunteeseen äläkä jätä noudattamatta sähkötyökalujen turvallisuusmääräyksiä, vaikka sähkötyökalun käyttö olisikin sinulle hyvin tuttua.** Huolimattomuus voi johtaa vakaviin loukkaantumisiin sekunnin murto-osissa.

4) Sähkötyökalun käyttö ja käsittely

- Älä ylikuormita sähkölaitetta.** Käytä työn kannalta tarkoituksenmukaista sähkötyökalua. Käyttämällä sopivaa sähkötyökalua sen ilmoitetulla tehoalueella työskentelet paremmin ja turvallisemmin.
 - Älä käytä sähkötyökalua, jonka kytkin on viallinen.** Sähkötyökalu, jota ei voida enää kytkeä päälle tai pois päältä, on vaarallinen ja se on korjattava.
 - Vedä pistoke irti pistorasiasta ja/tai poista irrotettava akku ennen kuin säädät laitetta, vaihdat vaihtotyökaluja tai asetat laitteen syrjään.** Tämä varotoimenpide estää sähkötyökalun tahattoman käynnistymisen.
 - Säilytä käytöstä poissa olevia sähkötyökaluja lasten ulottumattomissa.** Älä anna sellaisten henkilöiden käyttää sähkötyökalua, jotka eivät ole siihen perehtyneet, tai eivät ole lukeneet näitä ohjeita. Sähkötyökalut ovat vaarallisia kokemattomien henkilöiden käytössä.
 - Hoida sähkötyökaluja ja vaihtotyökaluja huolellisesti.** Tarkista, että liikkuvat osat toimivat moitteettomasti ja juuttumatta, ja ettei osia ole rikkoutunut tai vaurioitunut siten, että sähkötyökalun toiminta häiriintyy. Korjauta vaurioituneet osat ennen sähkötyökalun käyttöä. Huonosti huolletut työkalut aiheuttavat usein tapaturmia.
 - Pidä leikkuutyökalut terävinä ja puhtaina.** Huolellisesti hoidetut ja terävät leikkuutyökalut juuttuvat harvemmin kiinni ja ne ovat helpommin ohjattavissa.
 - Käytä sähkötyökalua, vaihtotyökalua, vaihtotyökaluja jne. näiden ohjeiden mukaisesti.** Huomioi työskentelyolosuhteet ja suoritettava työ. Sähkötyökalujen käyttö muuhun kuin niiden suunniteltuun käyttötarkoitukseen saattaa johtaa vaarallisiin tilanteisiin.
 - Pidä kahvat ja tarttumapinnat kuivina ja puhtaina liasta, öljystä ja rasvasta.** Liukkaat kahvat estävät sähkötyökalun turvallisen käsittelyn ja hallinnan odottamattomissa tilanteissa.
- 5) Akkutyökalun käyttö ja käsittely
- Lataa akut ainoastaan valmistajan suosittelemissa latureissa.** Tiettyyn akkutyypin sopiva laturi aiheuttaa palovaaran, jos sitä käytetään muiden akkujen lataamiseen.
 - Käytä sähkötyökaluissa vain niihin tarkoitettuja akkuja.** Muiden akkujen käyttö voi aiheuttaa loukkaantumisia ja palovaaran.
 - Pidä käyttämätön akku loitolla paperiliittimistä, kolikoista, avaimista, nauloista, ruuveista tai muista pienistä metalliesineistä, jotka saattavat oikosulkea akun koskettimet.** Akun koskettimien välinen oikosulku saattaa aiheuttaa palovammoja tai tulipaloon.
 - Akkuneste saattaa valua ulos akusta vääranlaisessa käytössä.** Vältä koskettamasta sitä. Jos kosketat akkunestettä vahingossa, huuhtele se pois vedellä. Jos akkunestettä pääsee silmiin, hakeudu lisäksi lääkäriin hoitoon. Purkautuva akkuneste voi aiheuttaa ihon ärsytystä tai palovammoja.
 - Älä käytä vioittunutta tai muutettua akkua.** Vioittuneet tai muutetut akut saattavat käyttäytyä ennalta arvaamattomasti ja johtaa tulipaloon, räjähdykseen tai loukkaantumisvaaraan.
 - Älä altista akkua tullelle tai korkeille lämpötiloille.** Tuli ja yli 130 °C:een lämpötilat saattavat aiheuttaa räjähdyksen.
 - Noudata latauksessa kaikkia määräyksiä äläkä lataa akkua tai akkutyökalua koskaan käyttöohjeessa annetun lämpötila-alueen ulkopuolella.** Vääränlainen lataus tai lataus sallitun lämpötila-alueen ulkopuolella saattavat rikkoa akun ja lisätä tulipalovaaraa.
- 6) Huolto
- Anna vain asianmukaisesti pätevän ammattitaitoisen henkilöstön korjata sähkötyökalujasi ja ainoastaan alkuperäisiä varaosia käyttäen.** Siten takaat sen, että sähkötyökalusi pysyy turvallisena.
 - Älä koskaan huolla vioittuneita akkuja.** Kaikkien akkujen huolto tulisi teettää ainoastaan valmistajalla tai valtuutetuissa huoltoliikkeissä.

Putkenkatkaisulaitteen turvaohjeet

VAROITUS

Lue kaikki tämän sähkötyökalun varusteisiin kuuluvat turva- ja muut ohjeet, kuvat sekä tekniset tiedot. Mikäli seuraavia ohjeita ei noudateta, seurauksena saattaa olla sähköisku, tulipalo ja/tai vakavia vammoja.

Säilytä kaikki turvaohjeet ja muut ohjeet tulevaa käyttöä varten.

- Älä käytä putkenkatkaisulaitetta, jos se on vaurioitunut. Tapaturmavaara.
- Älä ylikuormita putkenkatkaisulaitetta, leikkuupyörää (2) ja putkea syöttövipun (6) liian korkealla syöttöpaineella. Liian korkea syöttöpaine kuluttaa putkenkatkaisulaitetta ja leikkuupyörää voimakkaammin ja voi vaurioittaa niitä. Jos syöttöpaine on liian korkea, katkaistavien putkien päät painautuvat voimakkaammin sisäänpäin, minkä johdosta poikkileikkauspinta supistuu. Hauraista materiaaleista valmistetut putket, esim. valurautaputket, voivat hajjeta tai murtua liiallisen syöttöpaineen seurauksena.
- Älä pistä käsiäsi liikkuviin osiin leikkuu- ja purseenpoistoalueella sekä kannatinrullien (3) ja korkeussäätöisten putkialustojen (10) alueella. Vaarana ovat sormi- tai käsivammat niiden joutuessa puristuksiin.
- Käytä pitkien putkien tukemiseen tarvittaessa molemmin puolin tukialustaa/alustoja REMS Herkules 3B (tuote-nro 120120), REMS Herkules Y (tuote-nro 120130), REMS Herkules XL 12" (tuote-nro 120125) tai korkeussäätöistä/säätöisiä putkialustaa/alustoja (kuva 6 (10)) ja suorista ne tarkalleen putkenkatkaisulaitteen kannatinrullien (3) mukaan. Epäkeskinen käynti ja putkien kontrolloimaton putoaminen maahan vähenevät.

- Tarkasta ennen putkien katkaisua, että ne pyörivät tasaisesti. Jos putket eivät ole suorita, katkaistaessa syntyy epätasapaino ja putki tai putkialusta voi kaatua. Putki voi tällöin myös luisua pois tuki- tai putkialustalta, putkenkatkaisulaite voi siirtyä ja leikkuupyörä voi vaurioitua. Loukkaantumisvaara.
- Kuljeta tai kannata REMS Cento/REMS Cento RF/REMS Akku-Cento 22V/REMS DueCento syöttövipusta (6) vain sen ollessa varmistettuna kohdan 2.2. selostuksen mukaan. Jos syöttövipua ei ole varmistettu, vaarana on syöttövipun (6) irtoaminen karasta (8). REMS Cento/REMS Cento RF/REMS Akku-Cento 22V/REMS DueCento voi tällöin kaatua ta pudota. Loukkaantumisvaara.
- Suojaa itseäsi ja työssä mukana olevia henkilöitä pyörivältä putkelta katkaisun aikana. Loukkaantumisvaara.
- Älä anna putkenkatkaisulaitteen koskaan käydä ilman valvontaa. Kytke putkenkatkaisulaite pois päältä pitempien työtaukojen ajaksi ja vedä verkopistoke irti tai irrota akku. Valvomattomat sähkölaitteet saattavat aiheuttaa vaaroja, joista voi olla seurauksena aineellisia ja/tai henkilövahinkoja.
- Lapset ja henkilöt, jotka eivät fyysisten, sensoristen tai henkisten kykyjensä tai kokemattomuutensa tai tietämättömyytensä perusteella pysty turvallisesti käyttämään putkenkatkaisulaitetta, eivät saa käyttää tätä laitetta ilman vastuullisen henkilön valvontaa tai opastusta. Muussa tapauksessa vaarana ovat käyttövirheet ja loukkaantumiset.
- Luovuta putkenkatkaisulaite ainoastaan sen käyttöön perehdytettyjen henkilöiden käyttöön. Nuolet saavat käyttää putkenkatkaisulaitetta vain siinä tapauksessa, että he ovat yli 16 vuotta vanhoja, että laitteen käyttö on tarpeen ammattikoulutustavoitteen saavuttamiseksi ja että he ovat asiantuntevan henkilön valvonnan alaisuudessa.
- Tätä putkenkatkaisulaitetta ei ole tarkoitettu henkilöiden (mukaan lukien lapset) käytettäväksi, joiden fyysiset, sensoriset tai henkiset kyvyt ovat heikentyneet tai joilta puuttuu kokemusta ja tietämystä, paitsi siinä tapauksessa, että heidän turvallisuudestaan vastaava henkilö on opastanut heitä sähkötyökalun käytössä tai valvoo sitä. Lapsia on valvottava, jotta varmistettaisiin se, etteivät he leiki putkenkatkaisulaitteella.
- Tarkasta putkenkatkaisulaitteen liitäntäjohto ja jatkojohdot säännöllisesti mahdollisten vaurioiden varalta. Mikäli ne ovat vaurioituneet, anna ammattitaitoisen henkilön tai valtuutetun REMS-sopimuskorjaamon uusia ne.
- Käytä vain hyväksytyjä ja asianmukaisesti merkittyjä jatkojohtoja, joiden johdon poikkipinta-ala on riittävä. Käytä korkeintaan 10 m pitkiä jatkojohtoja, joiden poikkipinta-ala on 1,5 mm², ja 10–30 m pitkiä jatkojohtoja, joiden poikkipinta-ala on 2,5 mm².

Akkujen turvaohjeet

VAROITUS

Lue kaikki tämän sähkötyökalun varusteisiin kuuluvat turva- ja muut ohjeet, kuvat sekä tekniset tiedot. Mikäli seuraavia ohjeita ei noudateta, seurauksena saattaa olla sähköisku, tulipalo ja/tai vakavia vammoja.

Säilytä kaikki turvaohjeet ja muut ohjeet tulevaa käyttöä varten.

Katso myös www.rems.de → Downloads → Käyttöohjeet.

Symbolien selitys

VAROITUS

Vaarallisuusasteeltaan keskisuuri vaara, johon liittyvän piittaamattomuuden seurauksena saattaa olla kuolema tai (pysyvät) vaikeat vammat.

HUOMIO

Vaarallisuusasteeltaan pieni vaara, johon liittyvän piittaamattomuuden seurauksena saattavat olla (parannettavissa olevat) vähäiset vammat.

HUOMAUTUS

Aineellinen vahinko, ei turvaohjetta! ei loukkaantumisvaaraa.



Lue käyttöohje ennen käyttöönottoa



Käytä kuulonsuojainta



Sähkötyökalu on suojausluokan II mukainen



Ei sovellu ulkokäyttöön



Ympäristöystävällinen jätehuolto



CE-vaatimustenmukaisuusmerkintä

1. Tekniset tiedot

Määräystenmukainen käyttö

VAROITUS

REMS Cento, REMS Cento RF, REMS Akku-Cento 22V ja REMS DueCento on tarkoitettu putkien katkaisuun sekä ulko- ja sisäpurseen poistoon. Mitkään muut käyttötarkoitukset eivät ole määräysten mukaisia eivätkä siten myöskään sallittuja.

1.1. Toimituspaketti

REMS Cento Basic:	Putkenkatkaisulaite, lenkkiavain SW 27/17, käyttöohje.
REMS Cento RF Set:	Putkenkatkaisulaite, lenkkiavain SW 27/17, putkiohjaimet Ø 75 mm ja 110 mm, käyttöohje.
REMS Akku-Cento 22V Basic:	Akkukäyttöinen putkenkatkaisulaite, Akku Li-ion 21,6 V, 5,0 Ah, pikalaturi Li-ion, lenkkiavain SW 27/17, käyttöohje.
REMS DueCento Basic:	Putkenkatkaisulaite, lenkkiavain SW 27/17, 2 kpl korkeussäätöistä putkialustaa 1 putkille Ø 100–225 mm, Ø 4–8", syöttövipu, jousipistoke, käyttöohje.

1.2. Tuotenumerot

	REMS Cento	REMS Cento RF	REMS Akku-Cento 22V	REMS DueCento
Putkenkatkaisulaite	845000	845006	845007	845005
REMS leikkuupyörä Cu-INOX puristusliitosjärjestelmien ruostumattomille teräsputkille, kupariputkille ja hiiliteräsputkille	845050		845050	845050
REMS leikkuupyörä Cu erityisesti puristusliitosjärjestelmien kupariputkille	845053		845053	845053
REMS leikkuupyörä St teräsputkille, valurautaputkille (SML)	845052		845052	845052
REMS leikkuupyörä C-SF erityisesti puristusliitosjärjestelmien/pistoliitosjärjestelmien hiiliteräsputkille, samanaikaisella reunan viistämisellä	845055		845055	845055
REMS leikkuupyörä V, s 10, muovi- ja yhdistelmäputkille, seinämänpaksuus s ≤ 10 mm	845051		845051	845051
REMS leikkuupyörä P, s 21, muovi- ja yhdistelmäputkille, seinämänpaksuus s ≤ 21 mm				845057
REMS leikkuupyörä RF		845054		
REMS akku Li-Ion 21,6 V, 5,0 Ah			571581	
REMS akku Li-Ion 21,6 V, 9,0 Ah			571583	
Pikalaturi Li-Ion 230 V, 90 W			571585	
Syöttövipu REMS DueCento	845218	845218	845218	845218
Jousisokka	089082	089082	089082	089082
Alusta	849315	849315	849315	
Alusta, siirrettävä	849310	849310	849310	
Kannatinrulla, 4 kpl/pakkaus	845118		845118	
INOX-kannatinrullat (4 kpl/pakkaus) ruostumattomasta teräsputkesta	845110		845110	
Kannatinrulla polyamidia, 4 kpl/pakkaus	845119			
Kannatinrullasisäke putkien Ø 40–100 mm katkaisuun				845060
Lenkkiavain SW 27/17	849112	849112	849112	849112
REMS Herkules 3B, 3-jalkainen alusta	120120	120120	120120	
REMS Herkules Y-alusta kiinnityslaitteella	120130	120130	120130	
REMS Herkules XL 12"	120125	120125	120125	
Putkialusta 1, korkeussäätöinen, Ø 40–110 mm, Ø 1½–4"	845220		845220	
Putkialusta 1, korkeussäätöinen, Ø 100–225 mm, Ø 4–8"				845220
Putkialusta 2, korkeussäätöinen, Ø 40–110 mm, Ø 1½–4"				845230

	REMS Cento	REMS Cento RF	REMS Akku-Cento 22 V	REMS DueCento
REMS Jumbo E, koottava työpöytä	120240	120240	120240	
REMS Jumbo, koottava työpöytä	120200	120200	120200	
REMS REG 10–54 E, putken ulko-/sisäpurskeenpoistin	113835	113835	113835	
REMS REG 28–108, putken sisäpurskeenpoistin	113840		113840	
Merkintälaite syöttösyvyyden merkitsemiseksi putkien liitoksiin	845530		845530	
REMS CleanM, konepuhdistusaine	140119	140119	140119	140119
1.3. Käyttöalue				
Ruostumattomat teräsputket, kupariputket, puristusliitosjärjestelmien hiiliteräsputket	Ø 8–108 mm		Ø 8–108 mm	Ø 54–225 mm
Teräsputket EN 10255 (DIN 2440)	DN 6–100 Ø ½–4"		DN 6–100 Ø ½–4"	DN 50–150 1½"–6"
Valurautaputket (SML) EN 877 (DIN 19522)	Ø 10–115 mm Ø 14–115 mm		Ø 10–115 mm	
Muoviputket SDR 11	DN 50–100 mm Ø 10–110 mm Ø ½–4"		DN 50–100 mm Ø 10–110 mm Ø ½–4"	DN 50–200 mm Ø 40–225 mm Ø 1¼–8"
Yhdistelmäputkille	Ø 10–110 mm		Ø 10–110 mm	Ø 40–10 mm
Hitsatut poistoputket/syöksyputket ruostumattomasta teräksestä (EN 1124)		Ø 40–110 mm		
Teräsputkien, kupariputkien ja valurautaputkien (SML) seinämänpaksuus	≤ 4,5 mm		≤ 4,5 mm	≤ 5,0 mm
Muovi-/yhdistelmäputkien seinämänpaksuus	≤ 10,0 mm		≤ 10,0 mm	≤ 21,0 mm
Työlämpötila-alue				
REMS-putkenkatkaisulaitteet,				
Akkukäyttöinen REMS-putkenkatkaisulaite	-10 °C – +60 °C (14 °F – 140 °F)			
Akku	-10 °C – +60 °C (14 °F – 140 °F)			
Pikalaturi	0 °C – +40 °C (32 °F – 113 °F)			
1.4. Kierros-luku				
Leikkuupyörän tyhjäkäyntikierros-luku	115 min ⁻¹	115 min ⁻¹	84 min ⁻¹	115 min ⁻¹
1.5. Sähkö-tiedot				
REMS Cento, REMS Cento RF, REMS Due-Cento	230 V ~; 50–60 Hz; 1200 W; 5,7 A. Varokesuojaus (verkko) 10 A (B), ajoittainen käyttö S3 20% (AB 2/10 min), suojaeristetty, varustettu häiriönpoistolla, tai 110 V ~; 50–60 Hz; 1200 W; 11,4 A. Varokesuojaus (verkko) 20 A, ajoittainen käyttö S3 20% (AB 2/10 min), suojaeristetty, varustettu häiriönpoistolla.			
REMS Akku-Cento 22 V:	21,6 V; 5,0 Ah / 21,6 V; 9,0 Ah.			
Pikalaturi Li-Ion:	Tulo: 100 V – 240 V ~; 50 – 60 Hz; 90 W, Lähtö: 21,6 V =, suojattu eristyksellä, häiriönpoistolla.			
1.6. Mitat				
P×L×K:	REMS Cento 250×300×250 mm (10"×12"×14")	REMS Cento RF 250×300×250 mm (10"×12"×14")	REMS Akku-Cento 22 V 250×330×460 mm (9,8"×13,0"×18,1")	REMS DueCento 260×430×515 mm (10,2"×16,9"×20,3")
1.7. Paino				
ilman turvallista jalkakäyntä (ilman akku)	16,8 kg (37 lb)	16,8 kg (37 lb)	16,0 kg (35 lb)	37,0 kg (82 lb)
REMS akku Li-Ion 21,6V, 5,0 Ah			0,8 kg (1,8 lb)	
REMS akku Li-Ion 21,6V, 9,0 Ah			1,1 kg (2,4 lb)	
1.8. Melu-tiedot				
Äänen painetaso	L _{DA} = 87 dB (A)	L _{DA} = 87 dB (A)	L _{DA} = 87 dB (A)	L _{DA} = 87 dB (A)
Äänitehotaso	L _{WA} = 98 dB (A)	L _{WA} = 98 dB (A)	L _{WA} = 98 dB (A)	L _{WA} = 98 dB (A)
Äänen painetaso	L _{PC peak} = 100 dB (A) K = 3 dB (A)	L _{PC peak} = 100 dB (A) K = 3 dB (A)	L _{PC peak} = 100 dB (A) K = 3 dB (A)	L _{PC peak} = 100 dB (A) K = 3 dB (A)
1.9. Tärinä				
Kiihdytyksen painotettu tehoarvo	< 2,5 m/s ² K = 1,5 m/s ²	< 2,5 m/s ² K = 1,5 m/s ²	< 2,5 m/s ² K = 1,5 m/s ²	< 2,5 m/s ² K = 1,5 m/s ²

Ilmoitettu tärinän päästöarvo on mitattu normienmukaisen testausmenetelmän mukaan ja se on verrattavissa johonkin toiseen laitteeseen. Ilmoitettua tärinän päästöarvoa voidaan käyttää myös alustavaan keskeytyksen arviointiin.

⚠ HUOMIO

Putkenkatkaisulaitteen todellisessa käytössä voi tärinän päästöarvo putkenkatkaisulaitteen käyttötavasta riippuen poiketa ilmoitetusta arvosta. Todellisista käyttöoloista (ajoittainen käyttö) riippuen voi olla tarpeellista määrittellä turvatoimenpiteet laitetta käyttävän henkilön suojaamiseksi.

2. Käyttöön-otto

⚠ HUOMIO

Mikäli kuljetuspainot ylittävät 35 kg, kantamaan tarvitaan vähintään 2 henkilöä.

2.1. Sähköliit-äntä

⚠ VAROITUS

Huomioi verkkojännite! Tarkista ennen putkenkatkaisulaitteen tai pikalaturin liittämistä, vastaako tehokilvessä ilmoitettu jännite verkkojännitettä. Rakennus-työmailla, kosteassa ympäristössä, sisä- ja ulkotiloissa tai muissa samantapaisissa paikoissa saa putkenkatkaisulaitetta käyttää verkkoon liitetynä vain vikavirtasuojajytkimen (FI-kytkimen) kautta, joka keskeyttää energiansyötön heti kun vuotovirta maahan ylittää 30 mA 200 ms:n ajan.

Akut (kuva 1 (19))

Alijännitteen aiheuttama syväpurkaus

Li-ion-akkujen vähimmäisjännitettä ei saa alittaa, koska siitä aiheutuu syväpurkaus voi aiheuttaa akun vaurioitumisen. Katso porrastettu lataustilan näyttö. REMS-akut toimitetaan noin 40 % esiladattuina. Li-ion-akut on siten ladattava ennen käyttöä ja ne on ladattava uudelleen säännöllisesti. Mikäli tätä akun kennojen valmistajan ohjetta ei noudateta, syväpurkaus voi aiheuttaa akun

vaurioitumisen.

Varastoinnin aiheuttama syväpurkaus

Jos Li-ion-akku varastoidaan sen latauksen ollessa suhteellisen alhainen, itsepurkaus voi aiheuttaa syväpurkauksen, minkä seurauksena akku voi vaurioitua. Li-ion-akut on siksi ladattava ennen varastointia ja ladattava uudelleen vähintään kuuden kuukauden välein, sekä uudestaan ennen niiden kuormittamista.

HUOMAUTUS

Lataa akku ennen käyttöä. Lataa Li-ion-akut uudelleen säännöllisesti syväpurkauksen välttämiseksi. Akku vaurioituu syväpurkauksen yhteydessä.

Käytä lataamiseen vain REMS-pikalaturia. Uudet ja pidemmän aikaa käyttämättömänä olleet akut saavuttavat täyden varauskykynsä vasta useamman latauksen jälkeen.

Koneen tilavalvonta, REMS Akku-Cento 22 V

Akkukäyttöinen REMS-putkenkatkaisulaite on varustettu elektronisella koneen tilanvalvonnalla (kuva 1 (18)), sisältäen akun lataustilan näytön 2-värisellä vihreä/punaisella LED-merkkivalolla. LED-merkkivalo palaa vihreänä, kun akku on täysin tai yhä riittävästi ladattu käytettäväksi. LED-merkkivalo palaa

punaisena, kun akku on ladattava. Kun tämä ilmoitus tulee näkyviin katkaisun aikana, tulee katkaisu jatkaa loppuun ladatulla Li-ion-akulla. Liian suurella kuormituksella LED-merkkivalo palaa punaisena ja akkukäyttöinen putkenkatkaisulaite kytkeytyy pois käytöstä. Lyhyen odotusajan jälkeen LED-merkkivalo palaa jälleen vihreänä ja työ voi jatkua. Kun moottorin sallittu lämpötila on ylitetty, LED-merkkivalo vilkkuu punaisena. Jäähdytysajan jälkeen LED-merkkivalo palaa jälleen vihreänä ja katkaisu voi jatkua. Akkukäyttöisen putkenkatkaisulaitteen käyttäminen tyhjäkäynnillä lyhentää jäähdytysaikaa.

Ellei akkukäyttöistä putkenkatkaisulaitetta käytetä, LED-merkkivalo sammuu n. 2 tunnin kuluttua, mutta palaa jälleen, kun akkukäyttöinen putkenkatkaisulaite kytketään uudelleen päälle.

Li-ion 21,6 V Porrastettu varustilanäyttö (kuva 1 (20))

Porrastettu lataustilan näyttö näytetään akkujen varustilan 4 LED-merkkivalolla. Kun akkusymbolipainiketta painetaan, ainakin yksi LED palaa muutaman sekunnin ajan. Mitä useampi LED palaa vihreänä, sitä korkeampi on akkujen varustila. Jos yksi LED-merkkivalo vilkkuu punaisena, akku on ladattava.

Li-ion-pikalaturi Li-ion (tuotenro 571585)

Jos verkkopistoke on liitetty, vasen merkkivalo palaa jatkuvasti vihreänä. Jos pikalaturiin on liitetty akku, vihreä merkkivalo vilkkuu merkinä siitä, että akun lataus on käynnissä. Jos tämä vihreä merkkivalo palaa jatkuvasti, akku on ladattu. Jos merkkivalo vilkkuu punaisena, akku on viallinen. Jos merkkivalo palaa jatkuvasti punaisena, pikalaturin ja/tai akun lämpötila on pikalaturin sallittu työskentelyalueen 0...+40 °C ulkopuolella.

HUOMAUTUS

Pikalaturit eivät sovellu käytettäväksi ulkona.

2.2. Koneen asennus

REMS Cento/REMS Cento RF, REMS Akku-Cento 22V

Kiinnitä putkenkatkaisulaite neljällä tai kahdella M8-ruuvilla esim. REMS Jumbo E / REMS Jumbo -työpöytä (kuva 1) (lisävaruste tuote-nro 120240/120200) tai alustaan/siirrettävään alustaan (kuva 2) (lisävaruste tuote-nro 849315/849310). Huolehdi siitä, että putkenkatkaisulaitteelle, REMS Jumbo työpöydälle/alustalle ja katkaistavalle putkelle on riittävästi tilaa. Pidempää putkia on ehdottomasti tuettava REMS Herkules-alustalla (kuva 2) (lisävaruste tuote-nro 120120) tai REMS Herkules Y-alustalla (tuote-nro 120130), REMS Herkules XL 12" (tuote-nro 120125), tarpeen vaatiessa putkenkatkaisulaitteen molemmin puolin. Käännä syöttövipua (6) liikuttaaksesi leikkuupyörän käyttölaitetta (1) ylös niin pitkälle, että katkaistava putki (5) voidaan panna kannatinrullille (3). Säätääksesi REMS Herkules-alustan korkeutta, pane katkaistava putki putkenkatkaisulaitteen kannatinrullien (3) keskelle. Älä anna putken (5) tällöin törmätä leikkuupyörään (2), sillä se voi vaurioittaa leikkuupyörää. Avaa REMS Herkules-alustan kiristysvipu, laske REMS Herkules-putkialustaa alaspäin, aseta REMS Herkules putken alle putkenkatkaisulaitteen lähelle, nosta putkialustaa putkea vasten ja kiristä kiristysvipu. Aseta esiasetettu REMS Herkules putken päälle. Aseta tarvittaessa lisää tukialustoja putkenkatkaisulaitteen ja putken pään/päiden väliin, jotta putket pyörisivät vähemmän epäkeskisesti.

Vaihtoehtoisesti putkenkatkaisulaitetta (alkaan valmistusvuodesta 2014) voidaan käyttää REMS DueCento -laitteen syöttövipun kanssa (kuva 6 (6)) (lisävaruste tuote-nro 845218) tukevalla, tasaisella alustalla. Siinä tapauksessa poista putkenkatkaisulaitteesta syöttövipu (kuva 1 (6)) liikuttamalla leikkuupyörän käyttölaitetta (1) aivan ylös asti. Jatka sen jälkeen syöttövipun (6) kääntämistä nykyksittään, kunnes syöttövipu irtoaa kiertäessä. Aseta REMS DueCento -laitteen syöttövipu (kuva 7 (6)) karaan (kuva 7 (8)). Huolehdi siitä, että syöttövipun ura ja karan lieriösokka lukittuvat kiinteästi toisiinsa, ja pistä jousisokka (kuva 7 (9)) syöttövipun ja karan reikiin (kuva 7). Huolehdi siitä, että putkenkatkaisulaitteelle ja katkaistavalle putkelle on riittävästi tilaa. Pitempiä putkia on ehdottomasti tuettava putkialustalla/-alustoilla 1 Ø 40–110 mm, Ø 1½–4" (lisävaruste tuote-nro 845220), tarvittaessa putkenkatkaisulaitteen molemmin puolin. Käännä syöttövipua (6) liikuttaaksesi leikkuupyörän käyttölaitetta (1) ylöspäin niin pitkälle, että katkaistava putki (5) voidaan panna kannatinrullille (3). Kun säädät putkialustan korkeutta, laita katkaistava putki putkenkatkaisulaitteen kannatinrullien (3) keskelle. Älä anna putken (5) tällöin osua leikkuupyörään (2), sillä se voi vaurioittaa leikkuupyörää. Avaa putkialustan kiristysvipu, laske putkialustaa, aseta alusta putken alle lähelle putkenkatkaisulaitetta, nosta alustaa putkea vasten ja kiristä kiristysvipu. Aseta esiasetettu putkialusta putken päälle. Aseta tarvittaessa lisää alustoja putkenkatkaisulaitteen ja putken pään/päiden väliin, jotta putkien epäkeskinen pyörintä vähenisi.

Poista tarvittaessa kannatinrullien (3) putki syöttövipun REMS Cento/REMS Cento RF, REMS Akku-Cento 22V (kuva 1 (6)) asennusta varten. Vedä tarvittaessa jousisokka (kuva 7 (9)) irti ja irrota syöttövipu REMS DueCento -putkenkatkaisulaitteesta (kuva 6 (6)). Avaa REMS Cento/REMS Cento RF, REMS Akku-Cento 22V -putkenkatkaisulaitteen syöttövipu (kuva 1 (6)). Liikuta leikkuupyörän käyttölaitetta (1) alaspäin ja kiristä syöttövipu nykyisemällä. Käytä kerrallaan vain yhtä syöttövipua.

⚠ HUOMIO

Laitetta REMS Cento/REMS Cento RF, REMS Akku-Cento 22V saa kantaa pitämällä kiinni REMS DueCento -laitteen syöttövipusta (6) vain siinä tapauksessa, että se on varmistettu jousisokalla (9) yllä selostetun mukaisesti. Muussa tapauksessa on vaarana syöttövipun (6) irtoaminen karasta (8). REMS Cento/REMS Cento RF, REMS Akku-Cento 22V saattaa tällöin kaatua tai pudota. Loukkaantumisvaara!

Käytä hitsattujen, ruostumattomasta teräksestä (EN 1124) valmistettujen poistoputkien/syöksyputkien katkaisuun REMS Cento RF -laitetta ja REMS

leikkuupyörää RF. Kun katkaiset putkia, joiden halkaisijat ovat 75 mm ja 110 mm, kiinnitä vastaava putkiohjain (kuva 5 (15) molemmilla lieriöruuveilla (16) telineeseen (17). Liikuta tällöin leikkuupyörän käyttölaitetta (1) pyörittämällä syöttövipua (6) aivan ylös asti. Kun asetat kannatinrullille (3) putkia, joiden halkaisijat ovat 75 mm ja 110 mm, työnnä ne sivuttain putkiohjaimen (15) läpi. Älä anna putken (5) tällöin osua leikkuupyörään (2), sillä se voi vaurioittaa leikkuupyörää. Käytä/säädä putkialustoja yllä kuvatun mukaisesti.

HUOMAUTUS

Asennuksessa putkiohjaimessa (15) leikkuupyörän kiinnitykseen käytetty kuusiokantaruuvi saattaa osua putkiohjaimen (15), jos leikkuupyörän käyttölaitetta (1) liikutetaan liian alas.

REMS DueCento

Aseta putkenkatkaisulaite lujalle ja tasaiselle alustalle. Pidä huoli siitä, että putkenkatkaisulaitteelle, korkeussäätöisille putkialustoille ja katkaistavalle putkelle on riittävästi tilaa. Pistä syöttövipu (6) karalle (8). Pidä tällöin huoli siitä, että syöttövipun ura ja karan lieriösokka lukittuvat kiinteästi toisiinsa, ja pistä jousipistoke (9) syöttövipun ja karan reikiin (kuva 7). Pitempiä putkia on ehdottomasti tuettava korkeussäätöisillä putkialustoilla (kuva 6 (10)), tarpeen vaatiessa laiteen molemmin puolin. Käännä syöttövipua (6) liikuttaaksesi leikkuupyörän käyttölaitetta (1) ylös niin pitkälle, että katkaistava putki (5) voidaan panna kannatinrullille (3). Säätääksesi korkeussäätöisten putkialustojen (10) korkeutta, pane katkaistava putki putkenkatkaisulaitteen kannatinrullien (3) keskelle. Älä anna putken (5) tällöin törmätä leikkuupyörään (2), sillä se voi vaurioittaa leikkuupyörää. Avaa korkeussäätöisten putkialustojen (10) kiristysvipu (11). Aseta korkeussäätöiset putkialustat (10) putken alle putkenkatkaisulaitteen lähelle (kuva 8), nosta niitä putkea vasten ja kiristä kiristysvipu (11). Aseta esiasetettu putkialusta putken kummankin päälle. Aseta tarvittaessa lisää putkialustoja putkenkatkaisulaitteen ja putken pään/päiden väliin, jotta putket pyörisivät vähemmän epäkeskisesti.

Älä kiinnitä laitetta REMS DueCento ja korkeussäätöisiä putkialustoja (10) asennusaluustaan, sillä epäkeskisesti pyörivä putki saattaa rikkoa leikkuupyörän.

⚠ HUOMIO

REMS DueCento -laitetta saa liikuttaa tai kantaa syöttövipusta (6) kiinni pitäen vain siinä tapauksessa, että se on varmistettu jousisokalla (9) yllä selostetun mukaisesti. Muussa tapauksessa on vaarana syöttövipun (6) irtoaminen karasta (8). REMS DueCento voi tällöin kaatua tai pudota. Loukkaantumisvaara!

2.3. Leikkuupyörän (2) asennus (vaihtaminen)

Vedä verkkopistoke irti tai poista akku! Valitse sopiva leikkuupyörä. Höllää leikkuupyörän kiinnittämiseen käytettyä kuusikantamutteria (oikeakätinen kierre) toimitukseen sisältyvällä lenkkiavaimella SW 27. Pane leikkuupyörä (2) sisään (vaihda se). Huolehdi siitä, että käyttöakselin vääntöosokat tarttuvat leikkuupyörän reikiin. Kiristä kuusikantamutteri lujaan.

HUOMAUTUS

Tarkoitukseen soveltumaton leikkuupyörä vioittuu tai putki ei katkea. Käytä ainoastaan alkuperäisiä REMS-leikkuupyöriä!

2.4. Putkien Ø 40–110 mm, Ø 1½–4" katkaisu laitteella REMS DueCento (kuva 9).

Pane kannatinrullasisäke putkien Ø 40–110 mm, Ø 1½–4" katkaisua varten (14) (lisävaruste tuote-nro 845060) kannatinrullille (3). Pane putkia Ø 40–70 mm tai putkia Ø 70–110 mm varten kuvan 9 mukainen kannatinrullasisäke kannatinrullien (3). Pitempiä putkia on ehdottomasti tuettava korkeussäätöisillä putkialustoilla 2 Ø 40–110 mm (lisävaruste tuote-nro 845230), tarvittaessa putkenkatkaisulaitteen molemmin puolin, ks. 2.2. REMS DueCento.

3. Käyttö

⚠ HUOMIO

Loukkaantumisvaara!

Käytä sopivaa vaateusta. Älä käytä väljiä vaatteita tai koruja. Pidä hiukset, vaatteet ja käsineet loitolla liikkuvista osista. Väljät vaatteet, korut tai pitkät hiukset saattavat takertua liikkuviin osiin.

3.1. Työvaiheet

⚠ HUOMIO

Pidemmät putket on varustettava tuilla (katso 2.2.)! Katkaistut putkikapaleet voivat pudota maahan heti katkaisuvaiheen päätyttyä!

Käännä syöttövipua (6) liikuttaaksesi leikkuupyörän käyttölaitetta (1) ylös niin pitkälle, että katkaistava putki (5) voidaan panna kannatinrullille (3). Putkella olevat ulkopurseet (sahauspurseet) on poistettava, sillä muutoin kannatinrullat vaurioituvat. Pidä huoli siitä, että katkaistavaa putkea varten on valittu/asennettu sopiva REMS leikkuupyörä (2). Kun panet putken (5) sisään, älä anna sen törmätä leikkuupyörään (2), sillä se voi vaurioittaa leikkuupyörää. Merkitse katkaisukohta putkelle ja asennoi se leikkuupyörään nähden. Paina turvallista jalkakytintä (7). Käännä syöttövipua (6) niin kauan, kunnes leikkuupyörä saa putken pyörimään. Käännä sitten syöttövipua (6) edelleen n. 30°:n verran (vastaa kellotaulun tuntiväliä). Anna putken pyöriä n. 2 kierroksen verran, ilman että jatkaisit syöttöä, ennen kuin suoritat seuraavan syöttötoimenpiteen kääntämällä syöttövipua n. 30°:n verran. Toista toimenpide.

HUOMAUTUS

Jos leikkuupyörä rikkoutuu katkaisun aikana, terää ei saa upottaa katkaistavan putken samaan uraan sen jälkeen kun leikkuupyörä on vaihdettu. Urassa jäljellä olevat leikkuupalaset vaurioittavat vaihdettua leikkuupyörää.

3.2. Materiaalin tukeminen

Pidemmät putket on tuettava, tarpeen vaatiessa putkenkatkaisulaitteen molemmin puolin (katso 2.2.).

3.3. Purseenpoisto

Sisäpurseenpoisto

REMS REG 28–108 (12) mahdollistaa putkien Ø 28–108 mm, Ø ¼–4" sisäpurseen poistamisen. REMS REG 28–108:n käyttö tapahtuu leikkuupyörän avulla (kuva 3). Käyttölaitteina voidaan käyttää REMS leikkuupyörää Cu-INOX (tuote-nro 845050), REMS leikkuupyörää Cu (tuote-nro 845053) ja REMS leikkuupyörää RF (tuote-nro 845054). Käytä pitkien putkien purseenpoistoon yhtä alustaa tai useampia alustoja REMS Herkules 3B (tuote-nro 120120), REMS Herkules Y (tuote-nro 120130), REMS Herkules XL 12" (tuote-nro 120125) tai korkeussäätöistä/-säätöisiä putkialustaa/-alustoja (kuva 6 (10)).

HUOMAUTUS

Pidä huoli siitä, että leikkuupyörän (2) terä ulottuu REMS REG 28–108:n (12) uraan (kuva 3).

Putkien ulko-/sisäpurseenpoisto (Fig. 4)

REMS REG 10–54 E (13) mahdollistaa putkien Ø 10–54 mm, Ø ½–2¼" sisä- ja ulkopurseen poistamisen. Leikkuupyörän akselin takapuolella on terän kiinnitin REMS REG 10–54 E:n käyttöä varten. Putket, joista purse on poistettava, painetaan käsin putkenkatkaisulaitteen avulla pyöritettyä purseenpoistinta REMS REG 10–54 E vasten.

HUOMAUTUS

REMS REG 10–54 E (13) on poistettava putkien katkaisua varten. Terän kiinnitin on sallittu **vain** purseenpoistinta REMS REG 10–54 E varten. Muut terän kiinnittimellä varustetut työkalut eivät ole sallittuja.

3.4. Merkintälaite (kuva 10)

Syöttösyvyyden merkitsemiseen putkien liitoksiin. Laitteisiin REMS Cento, REMS Akku-Cento 22 V.

4. Kunnossapito

Riippumatta jäljempänä mainitusta huollosta on suositeltavaa, että putkenkatkaisulaite viedään ainakin kerran vuodessa valtuutettuun REMS-sopimuskorjaamoon huoltoa ja sähkölaitteiden määräaikaistarkastusta varten. Saksassa kyseinen sähkölaitteiden määräaikaistarkastus on suoritettava standardin DIN VDE 0701-0702 mukaisesti ja se on määrätty koskemaan myös liikuteltavia sähkölaitteita onnettomuudontorjuntamääräyksen DGUV-määräyksen 3 "Elektrische Anlagen und Betriebsmittel" perusteella. Lisäksi käyttöpaikalla kulloinkin voimassa olevat kansalliset turvallisuusmääräykset, säännöt ja ohjeet on huomioitava ja niitä on noudatettava.

5. Toiminta häiriötapauksissa

5.1. Häiriö: Putkenkatkaisulaite pysähtyy katkaisuvaiheen aikana. Koneen tilanvalvonnan LED-merkkivalo (18) palaa punaisena (REMS Akku-Cento 22V).

Syy:

- Liian suuri syöttöpaine.
- Tylsä/irronnut leikkuupyörä.
- Kuluneet hiiliharjat.
- Akku on tyhjä tai viallinen (REMS Akku-Cento 22V).
- Epäsopiva akku on liitettynä (REMS Akku-Cento 22V).

5.2. Häiriö: Putki pysähtyy katkaisuvaiheen aikana.

Syy:

- Putki on epäkeskinen.
- Putken ulkopursesta ei ole poistettu.
- Kannatinrullat (3) ovat likaantuneet.

5.3. Häiriö: Putki ei katkea.

Syy:

- Tarkoitukseen soveltumaton leikkuupyörä.
- Putki on epäkeskinen.
- Putken ulkopursesta ei ole poistettu.
- Leikkuupyörä on vaurioitunut.

5.4. Häiriö: Putki ei katkea kokonaan, pysähtyy.

Syy:

- Tarkoitukseen soveltumaton leikkuupyörä.
- Putki pyörii epäkeskisesti.
- Liian suuri syöttöpaine.

4.1. Huolto

VAROITUS

Irrota virtapistoke tai akku ennen huoltotöiden aloittamista!

Pidä putkenkatkaisulaitteen kannatinrullat (3) ja kannatinrullasisäke (14) sekä myös leikkuupyörä (2) ja leikkuupyörän kiinnitys puhtaina. Puhdista leikkuupyörän käyttölaitteen (1) kara (8) ja ohjaimet aika ajoin ja rasvaa ne kevyesti koneöljyllä. Puhdista voimakkaasti likaantuneet metalliosat esim. konepuhdistusaineella REMS CleanM (tuote nro 140119) ja suojaa sen jälkeen ruosteelta.

Puhdista muoviosat (esim. kotelo) vain konepuhdistusaineella REMS CleanM (tuote-nro 140119) tai miedolla saippualla ja kostealla rievulla. Älä käytä kodin puhdistusaineita. Ne sisältävät usein kemikaaleja, jotka saattavat vahingoittaa muoviosia. Älä käytä missään tapauksessa bensiiniä, tärpättiöljyä, laimentimia tai sen kaltaisia tuotteita muoviosien puhdistukseen.

Pidä huoli siitä, etteivät nesteet pääse koskaan putkenkatkaisulaitteen sisään.

4.2. Tarkistus/kunnostus

VAROITUS

Irrota virtapistoke tai akku ennen kunnostus- ja korjaustöiden aloittamista!

Vain vastaavan pätevyyden omaava ammattitaitoinen henkilöstö saa suorittaa nämä työt.

Laitteiden REMS Cento, REMS Cento RF, REMS Akku-Cento 22 V ja REMS DueCento vaihteisto on huoltovapaa. Se on kestonrasvatäyttöinen, joten sitä ei tarvitse voidella. Moottori on varustettu hiiliharjoilla. Ne kuluvat, minkä vuoksi ne on silloin tällöin tarkastettava tai vaihdettava uusiin vastaavan pätevyyden omaavan ammattitaitoisen henkilöstön tai valtuutetun REMS-sopimushuoltopalvelun toimesta. Käytä vain alkuperäisiä REMS-hiiliharjoja. DC-moottorien hiiliharjat kuluvat akkukäyttöisissä putkenkatkaisukoneissa. Hiiliharjoja ei voida vaihtaa, vaan DC-moottori on vaihdettava. Katso myös kohta 5. Toiminta häiriötapauksissa.

Korjaustoimenpide:

- Vähennä syöttöpainetta. Odota, kunnes LED-merkkivalo palaa vihreänä (REMS Akku-Cento 22V).
- Vaihda leikkuupyörä.
- Anna ammattitaitoisen henkilöstön tai valtuutetun REMS-sopimuskorjaamon vaihtaa hiiliharjat tai DC-moottori.
- Lataa akku Li-Ion-pikalaturilla tai vaihda akku.
- Käytettävissä olevat akut katso 1.5.

Korjaustoimenpide:

- Vähennä syöttöpainetta.
- Poista putken ulkopurse.
- Puhdista kannatinrullat konepuhdistusaineella REMS CleanM (tuote-nro 140119) ja suojaa ne sen jälkeen ruosteelta.

Korjaustoimenpide:

- Valitse ja vaihda leikkuupyörä katkaistavan putken mukaisesti.
- Vähennä syöttöpainetta.
- Poista putken ulkopurse.
- Vaihda leikkuupyörä.

Korjaustoimenpide:

- Valitse ja vaihda leikkuupyörä katkaistavan putken mukaisesti.
- Pysäytä putkenkatkaisulaite. Katkaise putkikappale irti käsin, tarvittaessa esim. ruuvitaltan avulla.
- Vähennä syöttöpainetta.

5.5. Häiriö: Putkenkatkaisulaite ei käynnisty.**Syy:**

- Liitäntäjohto on viallinen (REMS Cento, REMS Cento RF, REMS DueCento).
- Akku on tyhjä tai viallinen (REMS Akku-Cento 22V).
- Epäsopiva akku on liitettyä (REMS Akku-Cento 22V).
- Putkenkatkaisulaite on viallinen.
- Kuluneet hiiliharjat.
- Liian suuri syöttöpaine.

Korjaustoimenpide:

- Anna vastaavan pätevyyden omaavan ammattitaitoisen henkilöstön tai valtuutetun REMS-sopimuskorjaamon vaihtaa liitäntäjohto.
- Lataa akku Li-Ion-pikalaturilla tai vaihda akku.
- Käytettävissä olevat akut katso 1.5.
- Anna valtuutetun REMS-sopimuskorjaamon tarkastaa/kunnostaa putkenkatkaisulaite.
- Anna ammattitaitoisen henkilöstön tai valtuutetun REMS-sopimuskorjaamon vaihtaa hiiliharjat tai DC-moottori.
- Vähennä syöttöpainetta.

5.6. Häiriö: Leikkuupyörä tylsyy tai irtoaa 1–2 leikatun kappaleen jälkeen**Syy:**

- Leikkaus tehdään leikkausloven, jossa jo edellinen leikkuupyörä on tylsynyt tai vaurioitunut.
- Tarkoitukseen soveltumaton leikkuupyörä.
- Putkimateriaali ei sovellu katkaisuun.

Korjaustoimenpide:

- Aseta leikkuupyörä käyttövalmiiksi leikkausloven viereen jäljellä olevien leikkuupalasten kanssa.
- Valitse ja vaihda leikkuupyörä katkaistavan putken mukaisesti.
- Käytä vain hyväksytyjä putkia, katso 1.3.

5.7. Häiriö: Putkea katkaistaessa syntyy putken ulkohalkaisijalle jälkiä.**Syy:**

- Putkenkatkaisulaitteen kannatinrullat (3) ja/tai kannatinrullasisäkkeen (14) kannatinrullat ovat likaantuneet.
- Putkenkatkaisulaitteen kannatinrullat (3) ja/tai kannatinrullasisäkkeen (14) kannatinrullat ovat vaurioituneet.

Korjaustoimenpide:

- Puhdista kannatinrullat konepuhdistusaineella REMS CleanM (tuote-nro 140119) ja suojaa ne sen jälkeen ruosteelta.
- Vaihda kannatinrullat.

5.8. Häiriö: Katkaistaessa hitsattujen, ruostumattomasta teräksestä (EN 1124) valmistettuja poistoputkia/syöksyputkia REMS Cento RF -laitteella muodostuu aaltomainen katkaisureuna.**Syy:**

- Liian suuri syöttöpaine.
- Tylsä/irronnut leikkuupyörä.
- Tarkoitukseen soveltumaton leikkuupyörä.

Korjaustoimenpide:

- Vähennä syöttöpainetta.
- Vaihda leikkuupyörä.
- Käytä REMS leikkuupyörää RF (tuotenro 845054).

5.9. Häiriö: REMS Akku-Cento 22 V pysähtyy ja koneen tilanvalvonnan LED-merkkivalo (18) vilkkuu punaisena.**Syy:**

- Moottorin sallittu lämpötila on ylitetty.

Korjaustoimenpide:

- Odota, kunnes LED-merkkivalo palaa vihreänä. Kytke REMS-akkytyökalu käyttöön ja anna käydä kuormittamattomana jäähdytysajan lyhentämiseksi.

6. Jätehuolto

REMS Cento, REMS Cento RF, REMS Akku-Cento 22V, REMS DueCento -laitteita, akkuja ja pikalatureita ei saa hävittää kotitalousjätteiden mukana niiden käyttöiän päätyttyä. Ne on hävitettävä asianmukaisesti lakimääräysten mukaan. Kaikkien paristojärjestelmien litiumparistot ja akkupaketit saa hävittää vain purkautuneina tai, jos litiumparistot ja akkupaketit eivät ole täysin purkautuneet, kaikki koskettimet on peitettävä esim. eristysnauhalla.

7. Valmistajan takuu

Takuuaika on 12 kuukautta siitä alkaen, kun uusi tuote on luovutettu ensikäyttäjälle. Luovutusajankohta on osoitettava lähettämällä alkuperäiset ostoa koskevat asiakirjat, joista on käytävä ilmi ostopäivä ja tuotenimike. Kaikki takuuajana esiintyvät toimintavirheet, joiden voidaan osoittaa johtuvan valmistus- tai materiaalivirheestä, korjataan ilmaiseksi. Vian korjaamisesta ei seuraa tuotteen takuuajan piteneminen eikä sen uusituminen. Takuu ei koske vahinkoja, jotka johtuvat normaalista kulumisesta, epäasianmukaisesta käsittelystä tai väärinkäytöstä, käyttöohjeiden noudattamatta jättämisestä, soveltumattomista työvälineistä, ylikuormituksesta, käyttötarkoituksesta poikkeavasta käytöstä, laitteen muuttamisesta itse tai muiden tekemistä muutoksista tai muista syistä, joista REMS ei ole vastuussa.

Takuuseen kuuluvia töitä saavat suorittaa ainoastaan tähän valtuutetut REMS-sopimuskorjaamot. Reklamaatiot hyväksytään ainoastaan siinä tapauksessa, että tuote jätetään valtuutettuun REMS-sopimuskorjaamoon ilman, että sitä on yritetty itse korjata tai muuttaa tai purkaa osiin. Vaihdetut tuotteet ja osat siirtyvät REMS-yrityksen omistukseen.

Rahtikuluista kumpaankin suuntaan vastaa käyttäjä.

Luettelo REMS-sopimuskorjaamoista on nähtävissä internetissä osoitteessa www.rems.de. Niiden maiden, joita ei luettelossa mainita, tulee lähettää tuotteet osoitteeseen SERVICE-CENTER, Neue Rommelshäuser Straße 4, 71332 Waiblingen, Saksa. Tämä takuu ei rajoita käyttäjän laillisia oikeuksia, erityisesti hänen takuuvaatimuksiaan myyjää kohtaan tuotteessa havaituista puutteista sekä vaatimuksia tahallisen velvollisuuden laiminlyönnin perusteella ja tuotevastuuoikeudellisia vaatimuksia.

Tähän takuuseen sovelletaan Saksan lakia lukuun ottamatta Saksan kansainvälisen yksityisoikeuden viitemääräyksiä sekä Yhdistyneiden kansakuntien yleissopimusta kansainvälisistä tavaran kauppaa koskevista sopimuksista (CISG). Tämän maailmanlaajuisesti voimassa olevan valmistajan takuun antaja on REMS GmbH & Co KG, Stuttgarter Str. 83, 71332 Waiblingen, Saksa.

8. Varaosaluettelot

Katso varaosaluettelot osoitteesta www.rems.de → Downloads → Parts lists.

Tradução do manual de instruções original

Fig. 1–10

1 Acionamento do rolete de corte	12 REMS REG 28-108
2 Roleta de corte	13 REMS REG 10-54 E
3 Rolos	14 Acessório de rolos para corte de tubos de Ø 40 – 110 mm (acessório, REMS DueCento)
4 Orifícios da bancada de trabalho. (REMS Cento/REMS Cento RF/REMS Akku-Cento 22 V)	15 Guia de tubo (Cento RF)
5 Tubo	16 Parafusos de cabeça cilíndrica
6 Alavanca de avanço	17 Base
7 Interruptor de pé de segurança	18 Controlo do estado da máquina
8 Fuso	19 Bateria
9 Conector de mola	20 Indicador do estado de carga escalonado
10 Apoio do tubo em altura regulável	
11 Alavanca de aperto	

Indicações de segurança gerais para ferramentas elétricas

⚠ ATENÇÃO

Leia todas as indicações de segurança, instruções, ilustrações e dados técnicos fornecidos com a presente ferramenta elétrica. Negligências no cumprimento das instruções descritas em seguida podem provocar choques elétricos, incêndios e/ou ferimentos graves.

Conserve todas as indicações de segurança e instruções para futuras consultas.

O termo “ferramenta elétrica” usado nas instruções de segurança refere-se a ferramentas elétricas operadas pela rede elétrica (com linha de rede) ou a ferramentas elétricas operadas por bateria (sem linha de rede).

1) Segurança do local de trabalho

- Mantenha o seu local de trabalho limpo e bem iluminado. Áreas de trabalho desorganizadas ou mal iluminadas podem provocar acidentes.
- Não trabalhe com a ferramenta elétrica em atmosferas potencialmente explosivas, nas quais se encontrem líquidos, gases ou poeiras inflamáveis. As ferramentas elétricas formam faíscas que podem inflamar a poeira ou os vapores.
- Mantenha as crianças e outras pessoas afastadas durante a utilização da ferramenta elétrica. Em caso de distração, poderá perder o controlo sobre a ferramenta elétrica.

2) Segurança elétrica

- A ficha da ferramenta elétrica deve adaptar-se à tomada. A ficha não pode ser alterada de modo algum. Não utilize nenhuma ficha adaptadora juntamente com ferramentas elétricas com ligação à terra. Fichas inalteradas e tomadas adequadas reduzem o risco de um choque elétrico.
- Evite o contacto corporal com superfícies ligadas à terra como tubos, aquecimentos, fogões e frigoríficos. Existe um elevado risco de choque elétrico quando o seu corpo está ligado à terra.
- Mantenha as ferramentas elétricas protegidas da chuva ou da humidade. A infiltração de água numa ferramenta elétrica aumenta o risco de um choque elétrico.
- Não utilize o cabo de ligação para o transporte, a suspensão ou a remoção da ficha da ferramenta elétrica da tomada. Manter a linha de rede afastada de calor, óleo, arestas afiadas ou peças móveis do aparelho. Os cabos de ligação danificados ou torcidos aumentam o risco de choque elétrico.
- Caso trabalhe com uma ferramenta elétrica ao ar livre, utilize apenas cabos de extensão também adequados a áreas exteriores. A utilização de um cabo de extensão adequado a áreas exteriores reduz o risco de choque elétrico.
- Caso não seja possível evitar o funcionamento da ferramenta elétrica em ambientes húmidos, utilize um disjuntor diferencial. A aplicação de um disjuntor diferencial evita o risco de choque elétrico.

3) Segurança de pessoas

- Esteja atento ao que faz e proceda ao trabalho com uma ferramenta elétrica com precaução. Não utilize nenhuma ferramenta elétrica, caso esteja fatigado ou sob a influência de drogas, álcool ou medicamentos. O mínimo descuido durante a utilização da ferramenta elétrica pode provocar ferimentos graves.
- Utilize equipamento de proteção individual e sempre óculos de proteção. A utilização de equipamento de proteção individual, como máscara de proteção contra poeiras, calçado de segurança antiderrapante, capacete de proteção ou proteção auditiva, em função do tipo e aplicação da ferramenta elétrica, reduz o risco de ferimentos.
- Evite uma colocação em funcionamento inadvertida. Assegure-se de que a ferramenta elétrica está desativada, antes de a ligar à fonte de alimentação e/ou à bateria, a levantar ou a transportar. Manter o dedo no interruptor durante o transporte da ferramenta elétrica ou conectar a ferramenta elétrica ligada à fonte de alimentação, pode levar a acidentes.
- Remova ferramentas de ajuste ou chaves de parafusos, antes de ligar a ferramenta elétrica. Uma ferramenta ou chave que se encontre numa peça rotativa da ferramenta elétrica pode levar a lesões.
- Evite uma postura corporal anormal. Assegure uma posição segura e mantenha sempre o equilíbrio. Deste modo, poderá controlar melhor a ferramenta elétrica em situações inesperadas.
- Utilize vestuário adequado. Não utilize vestuário largo ou joias. Mantenha o cabelo e o vestuário afastados de peças móveis. Vestuário largo, joias ou cabelo comprido podem ficar presos em peças móveis.

- Caso seja possível montar dispositivos de aspiração e de recolha de pó, estes devem ser ligados e corretamente utilizados. A utilização de um aspirador de pó pode reduzir os riscos provocados pela poeira.
- Nunca se baseie numa falsa segurança e nunca ignore as regras de segurança para ferramentas elétricas, mesmo que, depois de muita experiência de utilização, já esteja familiarizado com a ferramenta elétrica. A falta de atenção pode causar ferimentos graves em poucos segundos.

4) Utilização e manuseamento da ferramenta elétrica

- Não sobrecarregue a ferramenta elétrica. Utilize para o seu trabalho a ferramenta elétrica prevista para o efeito. Com a ferramenta elétrica adequada trabalha melhor e com mais segurança no intervalo de potência indicado.
- Não utilize qualquer ferramenta elétrica, cujo interruptor esteja com defeito. Uma ferramenta elétrica que já não consiga ligar ou desligar é perigosa e deve ser reparada.
- Puxar a ficha da tomada e/ou remover uma bateria removível, antes de proceder aos ajustes do aparelho, de substituir acessórios ou de colocar a ferramenta elétrica de lado. Esta medida de precaução evita o arranque inadvertido da ferramenta elétrica.
- Mantenha a ferramenta elétrica não utilizada fora do alcance de crianças. Não se deve permitir que pessoas que não estejam familiarizadas com a ferramenta elétrica ou que não tenham lido estas instruções utilizem a ferramenta. As ferramentas elétricas são perigosas, caso sejam utilizadas por pessoas inexperientes.
- Tratar as ferramentas elétricas e os acessórios com cuidado. Verifique se as peças móveis funcionam perfeitamente e não prendem ou se as peças estão partidas ou danificadas de tal modo que o funcionamento da ferramenta elétrica seja afetado. Mandar reparar peças danificadas antes de utilizar a ferramenta elétrica. Muitos acidentes têm a sua origem na manutenção incorreta de ferramentas elétricas.
- Mantenha as ferramentas de corte afiadas e limpas. Ferramentas de corte cuidadosamente conservadas com arestas de corte afiadas encravam menos e são mais simples de orientar.
- Utilizar a ferramenta elétrica, os acessórios as ferramentas de inserção, etc. de acordo com estas instruções. Considere também as condições de trabalho e a atividade a realizar. A utilização de ferramentas elétricas para outras aplicações que não a prevista pode provocar situações perigosas.
- Mantenhas as pegas e superfícies das pegas limpas, isentas de óleo e massa lubrificante. As pegas e superfícies das pegas escorregadias não favorecem a operação e controlo com segurança da ferramenta elétrica em situações imprevistas.

5) Utilização e tratamento da ferramenta a bateria

- Carregue as baterias apenas com carregadores recomendados pelo fabricante. Existe perigo de incêndio devido a um carregador indicado para um determinado tipo de baterias, caso este seja utilizado com outras baterias.
- Utilize apenas as baterias previstas para o efeito nas ferramentas elétricas. A utilização de outras baterias pode provocar ferimentos e perigo de incêndio.
- Mantenha a bateria não utilizada afastada de cliques, moedas, chaves, pregos, parafusos ou outros pequenos objetos de metal que possam provocar uma ligação em ponte dos contactos. Um curto-circuito dos contactos da bateria pode provocar queimaduras ou incêndio.
- Em caso de utilização incorreta, pode verificar-se uma fuga de líquido da bateria. Evite o contacto com o mesmo. Em caso de contacto accidental, enxague com água. Caso o líquido entre em contacto com os olhos, recorra a assistência médica. O líquido libertado pela bateria pode conduzir a irritações da pele ou a queimaduras.
- Não utilize baterias danificadas ou alteradas. As baterias danificadas ou alteradas podem ter comportamentos inesperados e provocar incêndios, explosões ou ferimentos.
- Não exponha a bateria a qualquer fogo ou a altas temperaturas. O fogo ou temperaturas acima de 130 °C podem provocar explosões.
- Seguir todas as instruções de carregamento e nunca carregar a bateria ou a ferramenta a bateria além da faixa de temperatura indicada no manual de instruções. O carregamento incorreto ou o carregamento fora da faixa de temperaturas permitida pode avariar a bateria e aumentar o risco de incêndio.

6) Assistência técnica

- A sua ferramenta elétrica deve ser reparada apenas por pessoal técnico qualificado e apenas com peças de substituição originais. Deste modo, assegura-se que a segurança da ferramenta elétrica seja mantida.
- Não proceda à manutenção das baterias danificadas. A manutenção da bateria só deve ser efetuada pelo fabricante ou serviços de apoio ao cliente competentes.

Indicações de segurança para máquinas corta-tubos

⚠ ATENÇÃO

Leia todas as indicações de segurança, instruções, ilustrações e dados técnicos fornecidos com a presente ferramenta elétrica. Negligências no cumprimento das instruções descritas em seguida podem provocar choques elétricos, incêndios e/ou ferimentos graves.

Conserve todas as indicações de segurança e instruções para futuras consultas.

- Não utilize a máquina corta-tubos, se estiver danificada. *Existe perigo de acidente.*
- Não sobrecarregue a máquina corta-tubos, o rolete de corte (2) e o tubo a uma pressão de avanço demasiado alta na alavanca de avanço (6). A máquina corta-tubos e o rolete de corte estão sujeitas a um maior desgaste e podem ser danificadas devido a uma pressão de avanço demasiado alta. Em caso de uma pressão demasiado alta, as extremidades do tubo a ser cortado são pressionadas para dentro, ocorrendo assim uma contração do corte transversal. Os tubos mais frágeis, por exemplo, tubos de ferro fundido, podem, devido a uma pressão de avanço demasiado alta, sofrer uma ruptura ou partirem-se.
- Não toque nas peças móveis na área de corte e de escareação, bem como na área dos rolos (3) e apoios dos tubos de altura regulável (10). *Existe perigo de ferimentos por entalamento dos dedos ou da mão.*
- Utilize suporte(s) de material REMS Herkules 3B (Art. n.º 120120), REMS Herkules Y (Art. n.º 120130), REMS Herkules XL 12" (Art. n.º 120125) ou o(s) apoio(s) dos tubos de altura regulável (Fig. 6 (10)), se necessário de ambos os lados, para apoio de tubos mais compridos e alinhe-os exatamente com rolos (3) da máquina corta-tubos. *Deste modo, reduz-se o fluxo irregular e a inclinação descontrolada.*
- Antes de os cortar, verifique se os tubos têm um diâmetro ou superfície irregulares. *Ao cortar tubos que não estejam direitos, surge um desequilíbrio e o tubo ou o apoio do tubo, podem cair. O tubo pode escorregar da máquina ou do apoio, a máquina corta-tubos pode deslocar-se involuntariamente e o rolete de corte pode ser danificado. Perigo de ferimentos.*
- Opere ou apoie a REMS Cento/REMS Cento RF/REMS Akku-Cento 22V/REMS DueCento apenas na alavanca de avanço (6), se esta estiver segura, tal como descrito em 2.2.. *Caso a alavanca de avanço não esteja segura, existe o perigo de esta (6) se soltar do fuso (8). A REMS Cento/REMS Cento RF/REMS Akku-Cento 22V/REMS DueCento poderá assim tombar ou cair ao chão. Perigo de ferimentos.*
- Proteja-se a si mesmo e as pessoas que trabalham na proximidade do tubo em rotação durante o corte. *Existe perigo de ferimentos.*
- Nunca deixe a máquina corta-tubos funcionar sem vigilância. Desligue a máquina corta-tubos em caso de pausas mais longas no trabalho, retire a ficha de rede / bateria. *Os aparelhos elétricos podem causar danos materiais e/ou pessoais, caso funcionem sem supervisão.*
- Crianças ou pessoas que, devido às suas capacidades físicas, sensoriais ou mentais ou à sua inexperiência ou desconhecimento, não são capazes de operar a máquina corta-tubos de forma segura, não podem utilizar a mesma sem supervisão ou instruções de uma pessoa responsável. *Caso contrário, existe o perigo de funcionamento incorreto e ferimentos.*
- Autorize apenas pessoas qualificadas a utilizar a máquina corta-tubos. *A máquina corta-tubos apenas poderá ser utilizada por adolescentes, caso tenham idade superior a 16 anos, em projectos com objectivos educativos e sejam sujeitos à supervisão de um perito.*
- A máquina corta-tubos não foi concebida para ser utilizada por pessoas (incluindo crianças) com capacidades físicas, sensoriais ou mentais, diminuídas ou com falta de experiência e conhecimento, a não ser que, sejam supervisionadas por uma pessoa responsável pela sua segurança ou da qual tenham recebido instruções acerca da utilização da máquina corta-tubos. *As crianças devem ser vigiadas para garantir que não brincam com a máquina corta-tubos.*

- Controle regularmente o cabo de ligação da máquina corta-tubos e os cabos de extensão quanto a danos. *Em caso de danos, estes devem ser substituídos por pessoal técnico qualificado ou por uma oficina de assistência a clientes da REMS contratada e autorizada.*
- Utilize apenas os cabos de extensão permitidos e adequadamente identificados, com suficiente corte transversal. *Utilize cabos de extensão até um comprimento de 10 m com um corte transversal de 1,5 mm², de 10–30 m com um corte transversal de 2,5 mm².*

Indicações de segurança para baterias

⚠ ATENÇÃO

Leia todas as indicações de segurança, instruções, ilustrações e dados técnicos fornecidos com a presente ferramenta elétrica. *Negligências no cumprimento das instruções descritas em seguida podem provocar choques elétricos, incêndios e/ou ferimentos graves.*

ConsERVE todas as indicações de segurança e instruções para futuras consultas.

Veja também www.rems.de → Downloads → Manuais de instruções.

Esclarecimento de símbolos

⚠ ATENÇÃO

Risco com um grau médio de risco que pode provocar a morte ou ferimentos graves (irreversíveis) em caso de não observância.

⚠ CUIDADO

Risco com um grau reduzido de risco que pode provocar a morte ou ferimentos reduzidos (irreversíveis) em caso de não observância.

AVISO

Dano material, nenhuma indicação de segurança! nenhum perigo de ferimento.



Antes da colocação em funcionamento, leia o manual de instruções



Utilizar protetor de ouvido



Aparelho eléctrico da classe de protecção II



Não é indicado para a utilização ao ar livre



Eliminação ecológica



Marca CE de conformidade

1. Dados técnicos

Utilização correta

⚠ ATENÇÃO

A REMS Cento, REMS Cento RF, REMS Akku-Cento 22V e a REMS DueCento destinam-se ao corte, escareação externa e interna de tubos. Quaisquer outras utilizações são indevidas e, portanto, não permitidas.

1.1. Volume de fornecimento

REMS Cento Basic:	Máquina corta-tubos, chave de luneta SW 27/17, manual de instruções.
REMS Cento RF Set:	Máquina corta-tubos, chave de luneta SW 27/17, por cada guia de tubo Ø 75 mm e 110 mm, manual de instruções.
REMS Akku-Cento 22V Basic:	Máquina corta-tubos sem fio, bateria de íões de lítio de 21,6 V, 5,0 Ah, carregador rápido de íões de lítio, chave inglesa SW 27/17, manual de instruções.
REMS DueCento Basic:	Máquina corta-tubos, chave de luneta SW 27/17, 2 unidades de encaixe de suporte altura regulável 1 para tubos Ø 100–225 mm, Ø 4–8", alavanca de avanço, conector de mola, manual de instruções.

1.2. Códigos dos artigos

	REMS Cento	REMS Cento RF	REMS Akku-Cento 22V	REMS DueCento
Máquina corta-tubos	845000	845006	845007	845005
Roleta de corte Cu-INOX REMS para tubos de sistemas de press-fitting em aço inoxidável, cobre, aço C	845050		845050	845050
Roleta de corte Cu REMS especialmente para tubos de sistemas de press-fitting em cobre	845053		845053	845053
Roleta de corte St REMS para tubos em aço, tubos de ferro fundido (SML)	845052		845052	845052
Roleta de corte C-SF REMS especialmente para tubos de sistemas de press-fitting/conexão de encaixe em aço C, com criação simultânea de um bisel	845055		845055	845055
Roleta de corte V REMS, s 10, para tubos de plástico e compostos, espessura da parede s ≤ 10 mm	845051		845051	845051
Roleta de corte P REMS, s 21, para tubos de plástico e compostos, espessura da parede s ≤ 21 mm				845057
Roleta de corte RF REMS		845054		
REMS Acumulador Li-Ion 21,6V, 5,0 Ah			571581	
REMS Acumulador Li-Ion 21,6V, 9,0 Ah			571583	

	REMS Cento	REMS Cento RF	REMS Akku-Cento 22V	REMS DueCento
Carregador rápido Li-Ion 230V, 90 W			571585	
Alavanca de avanço REMS DueCento	845218	845218	845218	845218
Conector de mola	089082	089082	089082	089082
Substrutura	849315	849315	849315	
Substrutura, móvel	849310	849310	849310	
Rolo, embalagem de 4	845118		845118	
Rolos INOX (embalagem de 4) feitos de tubos de aço inoxidável	845110		845110	
Rolo em poliamida, embalagem de 4	845119			
Acessório de rolos para corte de tubos de Ø 40–100 mm				845060
Chave de luneta SW 27/17	849112	849112	849112	849112
Suporte de material REMS Herkules 3B, com 3 pernas	120120	120120	120120	
Suporte de material REMS Herkules Y, com dispositivo de aperto	120130	120130	120130	
REMS Herkules XL 12"	120125	120125	120125	
Encaixe de suporte 1, altura regulável, Ø 40–110 mm, Ø 1½–4"	845220		845220	
Encaixe de suporte 1, altura regulável, Ø 100–225 mm, Ø 4–8"				845220
Encaixe de suporte 2, altura regulável, Ø 40–110 mm, Ø 1½–4"				845230
REMS Jumbo E, bancada de trabalho dobrável	120240	120240	120240	
REMS Jumbo, bancada de trabalho dobrável	120200	120200	120200	
REMS REG 10–54 E, escareador externo/interno de tubos	113835	113835	113835	
REMS REG 28–108, escareador interno de tubos	113840		113840	
Aparelho de marcação para marcar a profundidade de inserção dos conectores nos tubos	845530		845530	
REMS CleanM, detergente para máquinas	140119	140119	140119	140119
1.3. Área de trabalho				
Tubos de aço inoxidável, tubos de cobre,				
Tubos de aço C de sistemas de press-fitting	Ø 8–108 mm		Ø 8–108 mm	Ø 54–225 mm
Tubos de aço EN 10255 (DIN 2440)	DN 6–100 Ø ½–4" Ø 10–115 mm Ø 14–115 mm		DN 6–100 Ø ½–4" Ø 10–115 mm	DN 50–150 1½–6"
Tubos de ferro fundido (SML) EN 877 (DIN 19522)	DN 50–100 mm		DN 50–100 mm	DN 50–200 mm
Tubos de plástico SDR 11	Ø 10–110 mm Ø 1½–4"		Ø 10–110 mm Ø 1½–4"	Ø 40–225 mm Ø 1¼–8"
Tubos compostos	Ø 10–110 mm		Ø 10–110 mm	Ø 40–110 mm
Tubos de descarga/de queda soldados em aço inoxidável (EN 1124)		Ø 40–110 mm		
Tubos de aço de espessura de parede, tubos de cobre, tubos de ferro fundido (SML)	≤ 4,5 mm		≤ 4,5 mm	≤ 5,0 mm
Tubos de plástico/compostos de espessura de parede	≤ 10,0 mm		≤ 10,0 mm	≤ 21,0 mm
Intervalo de temperatura de serviço				
Máquinas corta-tubos REMS, máquina corta-tubos sem fio REMS	-10 °C – +60 °C (14 °F – 140 °F)			
Acumulador	-10 °C – +60 °C (14 °F – 140 °F)			
Carregador rápido	0 °C – +40 °C (32 °F – 113 °F)			
1.4. Número de rotações				
Número de rotações da marcha em vazio da rolete de corte	115 min ⁻¹	115 min ⁻¹	84 min ⁻¹	115 min ⁻¹
1.5. Dados elétricos				
REMS Cento, REMS Cento RF, REMS Due-Cento	230 V ~; 50–60 Hz; 1200 W; 5,7 A. fusível (corrente) 10 A (B), serviço periódico S3 20% (AB 2/10 min), com isolamento de proteção, desparasitado, ou 110 V ~; 50–60 Hz; 1200 W; 11,4 A. fusível (corrente) 20 B, serviço periódico S3 20% (AB 2/10 min), com isolamento de proteção, desparasitado.			
REMS Akku-Cento 22 V:	21,6 V ; 5,0 Ah / 21,6 V ; 9,0 Ah.			
Carregador rápido Li-Ion:	Entrada: 100 V – 240 V ~; 50 – 60 Hz; 90 W, Saída: 21,6 V $\overline{\text{---}}$, com supressão de interferências.			
1.6. Dimensões				
C x L x A:	REMS Cento 250x300x250 mm (10"x12"x14")	REMS Cento RF 250x300x250 mm (10"x12"x14")	REMS Akku-Cento 22V 250x330x460 mm (9,8"x13,0"x18,1")	REMS DueCento 260x430x515 mm (10,2"x16,9"x20,3")
1.7. Peso				
sem interruptor de pé de segurança (sem acumulador)	16,8 kg (37 lb)	16,8 kg (37 lb)	16,0 kg (35 lb)	37,0 kg (82 lb)
REMS Acumulador Li-Ion 21,6V, 5,0 Ah			0,8 kg (1,8 lb)	
REMS Acumulador Li-Ion 21,6V, 9,0 Ah			1,1 kg (2,4 lb)	
1.8. Informação sobre ruído				
Nível de pressão sonora	L _{pA} = 87 dB (A)	L _{pA} = 87 dB (A)	L _{pA} = 87 dB (A)	L _{pA} = 87 dB (A)
Nível de potência sonora	L _{wa} = 98 dB (A)	L _{wa} = 98 dB (A)	L _{wa} = 98 dB (A)	L _{wa} = 98 dB (A)
Nível de pressão sonora	L _{pc peak} = 100 dB (A) K = 3 dB (A)	L _{pc peak} = 100 dB (A) K = 3 dB (A)	L _{pc peak} = 100 dB (A) K = 3 dB (A)	L _{pc peak} = 100 dB (A) K = 3 dB (A)
1.9. Vibrações				
Valor efetivo ponderado da aceleração	< 2,5 m/s ² K = 1,5 m/s ²	< 2,5 m/s ² K = 1,5 m/s ²	< 2,5 m/s ² K = 1,5 m/s ²	< 2,5 m/s ² K = 1,5 m/s ²

O valor de emissão de oscilações indicado foi medido de acordo com um procedimento de verificação padronizado e pode ser utilizado para comparação com um outro aparelho. O valor de emissão de oscilações indicado também pode ser utilizado para uma avaliação inicial da exposição.

⚠ CUIDADO

O valor de emissão de oscilações pode, durante a utilização efetiva da máquina corta-tubos, divergir do valor indicado, dependendo da forma como a máquina é utilizada. Dependendo das condições efetivas de utilização (serviço periódico), pode ser necessário determinar medidas de segurança para proteger o operador.

2. Colocação em funcionamento

⚠ CUIDADO

Pesos de transporte superiores a 35 kg devem ser transportados por pelo menos 2 pessoas.

2.1. Ligação elétrica

⚠ ATENÇÃO

Ter em atenção a tensão de rede! Antes de ligar a máquina corta-tubos ou o carregador rápido, verificar se a tensão indicada na placa de identificação corresponde à tensão de rede. Em locais de construção, em ambientes húmidos, em áreas interiores e exteriores ou em tipos de instalação semelhantes, a máquina corta-tubos deve ser operada apenas com um dispositivo de proteção de corrente (interruptor FI) na rede, que interrompe o fornecimento de energia assim que a corrente de descarga à terra exceda 30 mA por 200 ms.

Baterias (Fig. 1 (19))

Descarga profunda através de subtenção

As baterias de íões de lítio devem manter a tensão mínima, caso contrário, a bateria pode ser danificada devido a "descarga profunda", consultar indicador do estado de carga escalonado. As células das baterias REMS de íões de lítio estão pré-carregadas até aprox. 40 % no ato de entrega. Por isso, as baterias de íões de lítio devem ser carregadas antes da utilização e recarregadas regularmente. Caso esta prescrição seja ignorada pelo fabricante de células, a bateria de íões de lítio pode ser danificada devido a descarga profunda.

Descarga profunda devido a armazenamento

Caso uma bateria de íões de lítio com carga relativamente baixa for armazenada, esta pode se descarregar totalmente, no caso de armazenamento prolongado, através da auto descarga e, por conseguinte, ser danificada. Por isso, as baterias de íões de lítio devem ser carregadas antes do armazenamento e recarregadas, no mínimo, a cada seis meses e antes de nova tensão.

AVISO

Antes da utilização carregar a bateria. Recarregar regularmente as baterias de íões de lítio para evitar descargas profundas. Em caso de descarga profunda, a bateria fica danificada.

Utilizar apenas carregadores rápidos REMS para o carregamento. As baterias de íões de lítio novas e não utilizadas durante um período prolongado alcançam a capacidade total somente após vários carregamentos.

Controlo do estado da máquina, REMS Akku-Cento 22V

A máquina corta-tubos sem fio está equipada com um controlo eletrónico do estado da máquina (Fig. 1 (18)) através de um LED de 2 cores verde/vermelho. O LED verde fica aceso quando a bateria estiver completamente carregada ou com carga suficiente. O LED vermelho fica aceso quando a bateria tiver de ser carregada. Se este estado ocorrer durante o corte, o corte deve ser concluído com uma bateria de íões de lítio carregada. No caso de carga demasiada, acende-se o LED vermelho e a máquina corta-tubos sem fio desliga-se. Após um curto período, o LED acende-se de novo em verde e o processo de corte pode ser prosseguido. O LED pisca em vermelho se a temperatura do motor foi excedida. Após um tempo de arrefecimento, o LED acende-se de novo em verde e o corte pode ser prosseguido. O tempo de arrefecimento é reduzido se a máquina corta-tubos sem fio for operada na marcha em vazio.

Quando a máquina corta-tubos sem fio não é utilizada, o LED apaga-se após aprox. 2 horas, no entanto, volta a acender-se quando a máquina corta-tubos sem fio for ligada de novo.

Indicador do estado de carga escalonado (Fig. 1 (20)) das baterias de íões de lítio de 21,6 V

O indicador do estado de carga escalonado apresenta o estado da carga da bateria a partir de 4 LED. Depois de premir a tecla com o símbolo da bateria, pelo menos um LED acende durante alguns segundos. Quanto mais LED acenderem a verde, maior será o estado de carga da bateria. Se um LED acender a vermelho, significa que é necessário carregar a bateria.

Carregador rápido de íões de lítio (art. n.º 571585)

Caso a ficha esteja ligada, a luz piloto esquerda acende-se permanentemente a verde. Caso uma bateria esteja inserida no carregador rápido, a luz piloto verde fica intermitente indicando que a bateria está a ser carregada. Quando a luz piloto verde se tornar permanente, a bateria está carregada. Caso a luz piloto vermelha fique intermitente, a bateria está avariada. Se a luz piloto vermelha se tornar permanente, a temperatura do carregador rápido e/ou da bateria encontra-se fora do intervalo de utilização permitido do carregador rápido de 0 °C até +40 °C.

AVISO

Os carregadores rápidos não são indicados para a utilização ao ar livre.

2.2. Montagem da máquina corta-tubos

REMS Cento/REMS Cento RF, REMS Akku-Cento 22 V

Fixar a máquina corta-tubos, por ex., à REMS Jumbo E/REMS Jumbo (fig. 1) (acessórios art. n.º 120240/120200) ou à subestrutura/subestrutura móvel (fig. 2) (acessórios art. n.º 849315/849310) com 4 ou 2 parafusos M 8. Ter atenção para que exista espaço suficiente para a máquina corta-tubos, para a REMS Jumbo/subestrutura e para o tubo a ser cortado. Deve-se apoiar os tubos mais compridos

com REMS Herkules (fig. 2) (acessórios art. n.º 120120), ou com REMS Herkules Y (art. n.º 120130), REMS Herkules XL 12" (art. n.º 120125), se necessário, de ambos os lados da máquina corta-tubos. Rodar para a esquerda o acionamento do rolete de corte (1) rodando a alavanca de avanço (6), de modo que o tubo a ser cortado (5) possa ser colocado nos rolos (3). Para ajustar a altura do REMS Herkules, colocar o tubo a ser separado no centro dos rolos (3) da máquina corta-tubos. Neste caso, não embater com o tubo (5) no rolete de corte (2), pois este pode ser danificado. Abrir a alavanca de aperto do REMS Herkules, baixar o apoio dos tubos REMS Herkules, colocar o REMS herkules junto da máquina corta-tubos por baixo do tubo, elevar o apoio dos tubos contra o tubo e apertar a alavanca. Colocar o REMS Herkules já pré-ajustado por baixo da extremidade do tubo. Se necessário, colocar outro(s) suporte(s) de material entre a máquina corta-tubos e a(s) extremidade(s), para que seja reduzido o percurso irregular dos tubos.

Em alternativa, máquina corta-tubos (a partir da data de produção 2014) pode ser utilizada numa subestrutura estável e plana com alavanca de avanço da REMS DueCento (fig. 6 (6)) (acessórios art. n.º 845218). Para tal, remover a alavanca de avanço da máquina corta-tubos (fig. 1 (6)) ao mover o acionamento do rolete de corte (1) totalmente para cima, depois rodar a alavanca de avanço (6) até a alavanca de avanço na rosca se soltar. Encaixar a alavanca de avanço da REMS DueCento (fig. 7 (6)) no fuso (fig. 7 (8)). Ter em atenção a união entre a ranhura da alavanca de avanço para o perno cilíndrico do fuso e introduzir o conector de mola (fig. 7 (9)) nos orifícios da alavanca de avanço e do fuso (fig. 7). Ter atenção para que exista espaço suficiente para a máquina corta-tubos e para o tubo a ser cortado. Tubos mais compridos devem ser obrigatoriamente suportados com suporte(s) para tubos 1 Ø 40–110 mm, Ø 1½–4" (acessórios art. n.º 845220), se necessário de ambos os lados da máquina corta-tubos. Mover para a frente o acionamento do rolete de corte (1) rodando a alavanca de avanço (6), de modo que o tubo a ser cortado (5) possa ser colocado nos rolos (3). Para ajustar a altura dos suportes para tubos, colocar o tubo a ser cortado no centro dos rolos (3) da máquina corta-tubos. Neste caso, não embater com o tubo (5) no rolete de corte (2), este pode ser com isso danificado. Abrir a alavanca de aperto do suporte para tubos, baixar o suporte para tubos, colocar o suporte para tubos junto da máquina corta-tubos por baixo do tubo, elevar o suporte para tubos contra o tubo e apertar a alavanca de aperto. Colocar os suportes para tubos pré-ajustados por baixo da extremidade do tubo. Se necessário, colocar outro(s) suporte(s) para tubos entre a máquina corta-tubos e a(s) extremidade(s), para que seja reduzido o percurso irregular dos tubos.

Se necessário, remover o tubo dos rolos (3) para montar a alavanca de avanço REMS Cento/REMS Cento RF, REMS Akku-Cento 22V (fig. 1 (6)). Se necessário, puxar o conector de mola (fig. 7 (9)) e retirar a alavanca de avanço da REMS DueCento (fig. 6 (6)). Enroscar a alavanca de avanço da REMS Cento/REMS Cento RF, REMS Akku-Cento 22V (fig. 1 (6)). Mover o acionamento do rolete de corte (1) para baixo e apertar a alavanca de avanço. Utilizar sempre apenas uma alavanca de avanço.

⚠ CUIDADO

A REMS Cento / REMS Cento RF, REMS Akku-Cento 22V apenas pode ser fixa na alavanca de avanço pela REMS DueCento (6) para fins de transporte se esta tiver sido fixa com o conector de mola (9), como descrito acima. Caso contrário, existe o perigo de a alavanca de avanço (6) se soltar do fuso (8). A REMS Cento/REMS Cento RF, REMS Akku-Cento 22V poderá assim tombar ou cair ao chão. Perigo de ferimentos!

Utilizar a REMS Cento RF e o rolete de corte REMS RF para o corte de tubos de descarga/de queda soldados em aço inoxidável (EN 1124). Fixar o respetivo guia de tubo (fig. 5 (15) com ambos os parafusos de cabeça cilíndrica (16) na base (17) para o corte do diâmetro de 75 mm e 110 mm. Para tal, mover o acionamento do rolete de corte (1) totalmente para cima ao rodar a alavanca de avanço (6). Para a colocação de tubos com diâmetro de 75 mm e 110 mm nos rolos (3), deslocá-lo lateralmente pelo guia de tubo (15). Neste caso, não embater com o tubo (5) no rolete de corte (2), este pode ser com isso danificado. Utilizar/ajustar os suportes para tubos como descrito em cima.

AVISO

Com o guia de tubo (15) montado, a porca sextavada para a fixação do rolete de corte no guia de tubo (15) pode bater, se o acionamento do rolete de corte (1) for movido demasiado para baixo.

REMS DueCento

Colocar a máquina corta-tubos sobre uma base estável e plana. Ter atenção para que exista espaço suficiente para a máquina corta-tubos, para os apoios dos tubos ajustáveis em altura e para o tubo a ser cortado. Introduzir alavanca de avanço (6) no fuso (8). Ter em atenção a união entre a ranhura da alavanca de avanço para o perno cilíndrico do fuso e introduzir conector de mola (9) nos orifícios da alavanca de avanço e do fuso (fig. 7). Deve-se apoiar os tubos mais compridos com suportes para tubos (Fig. 6 (10)), se necessário, de ambos os lados da máquina. Mover para a frente o acionamento do rolete de corte (1) rodando a alavanca de avanço (6), de modo que o tubo a ser cortado (5) possa ser colocado nos rolos (3). Para ajustar a altura dos apoios dos tubos (10), colocar o tubo a ser cortado no centro dos rolos (3) da máquina corta-tubos. Neste caso, não embater com o tubo (5) no rolete de corte (2), pois este pode

ser danificado. Abrir a alavanca de aperto (11) dos apoios de tubo ajustáveis em altura (10). Colocar os apoios dos tubos (10) ajustáveis em altura junto da máquina corta-tubos por baixo do tubo (fig. 8), elevar contra o tubo e apertar a alavanca de aperto (11). Colocar os apoios dos tubos pré-ajustados por baixo da extremidade do tubo. Se necessário, colocar outro(s) apoio(s) dos tubos entre a máquina corta-tubos e a(s) extremidade(s), para que seja reduzido o percurso irregular dos tubos.

Não fixar a REMS DueCento e os apoios dos tubos ajustáveis em altura (10) à base, na medida em que, caso contrário, é possível que um tubo a operar de uma forma irregular possa provocar a rutura do rolete de corte.

⚠ CUIDADO

A REMS DueCento apenas pode ser fixa pela alavanca de avanço (6) para fins de deslocação ou transporte se esta tiver sido fixa com o conector de mola (9), como descrito acima. Caso contrário, existe o perigo de a alavanca de avanço (6) se soltar do fuso (8). A REMS DueCento poderá assim tombar ou cair ao chão. Perigo de ferimentos!

2.3. Montagem (substituição) do rolete de corte (2)

Desligar ficha ou retirar bateria! Selecionar o rolete de corte adequada. Soltar a porca sextavada para fixação do rolete de corte (rosca à direita), utilizando a chave de luneta SW 27 fornecida. Colocar a rolete de corte (2) (substituir). Ter em atenção se os pinos do dispositivo de arraste do eixo de transmissão engatam nos orifícios do rolete de corte. Apertar bem a porca sextavada.

AVISO

Um rolete de corte inadequado será danificado ou não conseguirá cortar o tubo. **Utilizar apenas roletes de corte originais REMS!**

2.4. Corte de tubos Ø 40–110 mm, Ø 1½–4" com o REMS DueCento (Fig. 9)

Colocar o acessório de rolos para o corte de tubos Ø 40–110 mm, Ø 1½–4" (14) (acessórios n.º art. 845060) sobre os rolos (3). Para tubos Ø 40–70 mm ou tubos Ø 70–110 mm, colocar o acessório de rolos nos rolos (3), de acordo com a Fig. 9. Tubos mais compridos devem ser obrigatoriamente suportados com suportes para tubos reguláveis em altura 2 Ø 40–110 mm (acessórios n.º art. 845230), se necessário de ambos os lados da máquina corta-tubos, ver 2.2. REMS DueCento.

3. Funcionamento

⚠ CUIDADO

Perigo de ferimentos!

Utilize vestuário adequado. Não utilize vestuário largo ou bijutaria. Mantenha o cabelo, vestuário e luvas afastados das peças móveis. Vestuário largo, bijutaria ou cabelo comprido podem ficar presos em peças móveis.

3.1. Processo de trabalho

⚠ CUIDADO

Apoiar tubos mais longos (ver 2.2.)! Os segmentos de tubo separados podem cair ao chão imediatamente após concluir o processo de corte!

Mover para a frente o acionamento da rolete de corte (1) rodando a alavanca de avanço (6), de modo que o tubo a ser cortado (5) possa ser colocado nos rolos (3). As rebarbas exteriores (rebarbas de serra) no tubo devem ser removidas, caso contrário os rolos serão danificados. Garantir que foi selecionada/montada a rolete de corte REMS (2) adequada para o tubo a cortar. Ao colocar o tubo (5), não embater com a rolete de corte (2), pois esta pode com isso sofrer danos. Assinalar o ponto de corte no tubo para posicionar a rolete de corte. Pressionar o interruptor de pé de segurança (7). Rodar a alavanca de avanço (6) até que a rolete de corte coloque o tubo num movimento rotativo. De seguida, continuar a rodar a alavanca de avanço (6) aprox. 30° (corresponde à distância das horas no mostrador de um relógio). Deixar o tubo rodar sem mais avanço cerca de 2 voltas antes de voltar a posicionar a alavanca de avanço com uma rotação de aprox. 30°. Repetir o processo.

AVISO

No caso de rutura do rolete de corte durante o processo de corte, após a substituição do rolete de corte não é possível entrar no mesmo entalhe de corte do tubo a cortar. A rolete de corte substituída é danificada pelas partículas resultantes da rutura que permaneceram na ranhura.

3.2. Apoio do material

Tubos mais longos devem, se necessário, ser apoiados em ambos os lados da máquina corta-tubos (ver 2.2.).

3.3. Escarear

Escareador de tubos interior

Com o REMS REG 28–108 (12) é possível interiormente escarear tubos de Ø 28–108 mm, Ø ¾–4". O acionamento do REMS REG 28–108 é efetuado através de uma rolete de corte (Fig. 3). Podem ser utilizadas as rodas de corte REMS Rolete de corte Cu-INOX (Art. n.º 845050), REMS Rolete de corte Cu (Art. n.º 845053) e REMS Rolete de corte RF (Art. n.º 845054) para o acionamento. Para escarear tubos mais longos, utilizar um ou mais REMS Herkules 3B (Art. n.º 120120), REMS Herkules Y (Art. n.º 120130), REMS Herkules XL 12" (Art. n.º 120125) ou apoio(s) do tubo de altura regulável (Fig. 6 (10)).

AVISO

Ter em atenção que o rolete de corte (2) entra na ranhura do REMS REG 28–108 (12) (Fig. 3).

Escarear externo/interno de tubos (Fig. 4)

Com o REMS REG 10–54 E (13) é possível escarear tubos Ø 10–54 mm, Ø ½–2½" exterior e interiormente. Na parte de trás do veio do rolete de corte encontra-se um porta-bits para o acionamento do REMS REG 10–54 E. Os tubos a serem escareados são pressionados manualmente contra o REMS REG 10–54 E, colocado em rotação com a máquina corta-tubos.

AVISO

Para cortar tubos, remover o REMS REG 10–54 E (13). O porta-bits é permitido **apenas** para o REMS REG 10–54 E. Não são permitidas outras ferramentas com um porta-bits.

3.4. Aparelho de marcação (Fig. 10)

Para marcar a profundidade de inserção dos conectores nos tubos. Para REMS Cento, REMS Akku-Cento 22V.

4. Conservação

Sem prejuízo da manutenção mencionada de seguida, é recomendado inspeccionar a máquina corta-tubos, no mínimo, uma vez por ano por uma oficina de assistência a clientes REMS autorizada e autorizada, relativamente aos aparelhos elétricos. Na Alemanha deve ser realizada uma inspeção anual dos equipamentos elétrico conforme a DIN VDE 0701-0702 e, segundo a norma de prevenção de acidentes DGUV Norma 3 «Instalações e meios de operação elétricos», também prescrita para meios de operação elétricos nos locais de construção. Além disso, deve-se respeitar e seguir os regulamentos de segurança, regras e diretivas nacionais válidos para o local de aplicação.

4.1. Manutenção

⚠ ATENÇÃO

Antes de efectuar trabalhos de manutenção, retire a ficha da rede ou retire o acumulador!

Mantiver limpos os rolos (3) da máquina corta-tubos e do elemento de rolos (14), assim como o rolete de corte (2) e a admissão do rolete de corte. Limpar regularmente o fuso (8) e as guias do acionamento do rolete de corte (1) e lubrificar ligeiramente com óleo para máquinas. Limpar peças metálicas muito sujas, por ex. com o detergente para máquinas REMS CleanM (Art. n.º 140119), de seguida proteger contra a ferrugem.

Limpar as peças plásticas (por ex. caixa) apenas com o detergente para máquinas REMS CleanM (Art. n.º 140119) ou com um sabonete suave e um pano húmido. Não utilizar produtos de limpeza domésticos. Estes contêm muitos químicos, que poderiam danificar as peças em plástico. Nunca utilizar gasolina, óleo de terebentina, diluentes ou produtos idênticos para a limpeza de peças em plástico.

Ter em atenção que os líquidos nunca devem chegar ao interior da máquina corta-tubos.

4.2. Inspeção/Reparação

⚠ ATENÇÃO

Antes de efectuar trabalhos de manutenção e de reparação, retire a ficha da rede ou retire o acumulador! Estes trabalhos só podem ser realizados por técnicos qualificados.

A engrenagem da REMS Cento, REMS Cento RF, REMS Akku-Cento 22V e REMS DueCento não necessita de manutenção. Funciona num enchimento de massa permanente e, por isso, não necessita de ser lubrificada. O motor tem escovas de carvão. Estas estão sujeitas a desgaste e, por isso, devem ser regularmente verificadas e eventualmente substituídas por pessoal técnico qualificado ou por uma oficina de assistência técnica REMS autorizada. Utilizar apenas escovas de carvão originais da REMS. As escovas de carvão dos motores CC desgastam-se nas máquinas corta-tubos sem fio. Estas não podem ser substituídas, deve ser trocado o motor CC. Ver também 5. Comportamento no caso de avarias.

5. Comportamento no caso de avarias

5.1. Avaria: A máquina corta-tubos permanece parada durante a separação. LED do controlo do estado da máquina (18) acende a vermelho (REMS Akku-Cento 22V).

Causa:

- Pressão de avanço excessiva.
- Rolete de corte romba/partida.
- Escovas de carvão gastas.
- Bateria vazia ou com defeito (REMS Akku-Cento 22V).
- Bateria inadequada inserida (REMS Akku-Cento 22V).

Solução:

- Reduzir a pressão de avanço. Aguardar até o LED acender a verde (REMS Akku-Cento 22V).
- Substituir o rolete de corte.
- Solicitar a substituição das escovas de carvão ou do motor CC por pessoal técnico qualificado ou por uma oficina contratada de assistência a clientes autorizada da REMS.
- Carregar a bateria com o carregador rápido Li-Ion ou trocar a bateria.
- Baterias adequadas, consultar 1.5.

5.2. Avaria: O tubo permanece parado durante o processo de corte.

Causa:

- Tubo irregular.
- Tubo não escareado no exterior.
- Rolos (3) sujos.

Solução:

- Reduzir a pressão de avanço.
- Escarear o exterior do tubo.
- Limpar os rolos com detergente para máquinas REMS CleanM (Art. n.º 140119) e, de seguida, proteger contra ferrugem.

5.3. Avaria: O tubo não é cortado.

Causa:

- Rolete de corte não adequado.
- Tubo irregular.
- Tubo não escareado no exterior.
- Rolete de corte danificado.

Solução:

- Selecionar o rolete de corte de acordo com o tubo a cortar e substituir.
- Reduzir a pressão de avanço.
- Escarear o exterior do tubo.
- Substituir o rolete de corte.

5.4. Avaria: O tubo não é cortado na totalidade, permanece parado.

Causa:

- Rolete de corte não adequado.
- Tubo passa de forma irregular.

Solução:

- Selecionar o rolete de corte de acordo com o tubo a cortar e substituir.
- Imobilizar a máquina corta-tubos. Separar o segmento do tubo manualmente e na totalidade, por ex. com a chave de fendas.
- Reduzir a pressão de avanço.

- Pressão de avanço excessiva.

5.5. Avaria: A máquina corta-tubos não funciona.

Causa:

- Cabo de ligação com defeito (REMS Cento, REMS Cento RF, REMS DueCento).
- Bateria vazia ou com defeito (REMS Akku-Cento 22V).
- Bateria inadequada inserida (REMS Akku-Cento 22V).
- Máquina corta-tubos com defeito.
- Escovas de carvão gastas.
- Pressão de avanço excessiva.

Solução:

- Solicitar a substituição do cabo de ligação por pessoal técnico qualificado ou por uma oficina de assistência a clientes autorizada REMS.
- Carregar a bateria com o carregador rápido Li-Ion ou trocar a bateria.
- Baterias adequadas, consultar 1.5.
- Solicitar a verificação/reparação da máquina corta-tubos por uma oficina de assistência técnica REMS autorizada.
- Solicitar a substituição das escovas de carvão ou do motor CC por pessoal técnico qualificado ou por uma oficina contratada de assistência a clientes autorizada da REMS.
- Reduzir a pressão de avanço.

5.6. Avaria: Rolete de corte rombo ou partido ou após 1 a 2 cortes.

Causa:

- Corte um entalhe no rolete de corte já gasto ou danificado.
- Rolete de corte não adequado.
- Os materiais para tubos não são adequados para cortar roscas.

Solução:

- Coloque o rolete de corte junto ao entalhe de corte com as partículas resultantes da rutura.
- Selecionar o rolete de corte de acordo com o tubo a cortar e substituir.
- Utilizar apenas tubos adequados, ver 1.3.

5.7. Avaria: Ao cortar os tubos, verificam-se impressões no diâmetro do tubo externo.

Causa:

- Rolos (3) da máquina corta-tubos e/ou do acessório de rolos (14) sujos.
- Rolos (3) da máquina corta-tubos e/ou do acessório de rolos (14) danificados.

Solução:

- Limpar os rolos com detergente para máquinas REMS CleanM (Art. n.º 140119) e, de seguida, proteger contra ferrugem.
- Substituir os rolos.

5.8. Avaria: Ocorre uma aresta de corte ondulada durante o corte dos tubos de descarga/de queda soldados em aço inoxidável (EN 1124) com REMS Cento RF.

Causa:

- Pressão de avanço excessiva.
- Rolete de corte rombo / partido.
- Rolete de corte não adequado.

Solução:

- Reduzir a pressão de avanço.
- Substituir o rolete de corte.
- Utilizar rolete de corte REMS RF (Art. n.º 845054).

5.9. Avaria: A REMS Akku-Cento 22V para, o LED do controlo do estado da máquina (18) pisca em vermelho.

Causa:

- Temperatura do motor excedida.

Solução:

- Aguardar até o LED acender a verde. Ligar a ferramenta a bateria REMS e deixar funcionar sem carga para reduzir o tempo de arrefecimento.

6. Eliminação

REMS Cento, REMS Cento RF, REMS Akku-Cento 22V, REMS DueCento, baterias e carregadores rápidos não devem ser deitados no lixo doméstico após o final de sua vida útil. Estas devem ser corretamente eliminadas, de acordo com as normas estabelecidas por lei. As baterias de lítio e pacotes de baterias de todos os sistemas de baterias devem ser eliminados somente quando descarregadas, ou caso as baterias de lítio e pacotes de baterias não estejam totalmente descarregadas, todos os contactos devem ser tapados, por ex., com fita isoladora.

7. Garantia do fabricante

O prazo de garantia é de 12 meses após a entrega do novo produto ao primeiro consumidor. A data de entrega deve ser comprovada com o envio dos documentos originais de compra, que devem conter a data da compra e a designação do produto. Todas as falhas no funcionamento ocorridas dentro do prazo de garantia, provocadas por erros de fabrico ou de material comprovados, serão reparadas gratuitamente. O prazo de garantia do produto não se prolongará nem se renovará com a reparação das avarias. Ficam excluídos da garantia todos os danos provocados pelo desgaste natural, manuseamento incorrecto ou uso normal, não observação dos regulamentos de operação, meios de operação inadequados, cargas excessivas, utilização para outras finalidades além das previstas, intervenções pelo próprio utilizador ou por terceiros ou outras razões fora do âmbito da responsabilidade da REMS.

Os serviços de garantia devem ser prestados, exclusivamente, pelas oficinas de assistência técnica contratadas e autorizadas REMS. Todas as reclamações serão consideradas apenas se o produto for entregue a uma oficina de assistência a clientes contratada e autorizada REMS sem terem sido efetuadas quaisquer intervenções e sem o produto ter sido anteriormente desmontado por outrem. Produtos e peças substituídos passam a ser propriedade da REMS.

Os custos relativos ao transporte de ida e volta são da responsabilidade do utilizador.

Uma lista das oficinas de assistência a clientes contratadas e autorizadas REMS está disponível para consulta na Internet em www.rems.de. Nos países que não estejam aí listados o produto deve ser entregue no SERVICE-CENTER, Neue Rommelshäuser Straße 4, 71332 Waiblingen, Deutschland. Os direitos legais do utilizador, em especial o seu direito de reclamação perante o representante em caso de danos, assim como reclamações devido a uma violação intencional do dever e reclamações em matéria da lei de responsabilidade por produtos, manter-se-ão inalterados.

A esta garantia aplica-se o direito alemão com exceção das disposições em matéria de remessa do direito privado internacional alemão, assim como excluindo-se a Convenção das Nações Unidas sobre os Contratos de Compra e Venda Internacional de Mercadorias (CISG). O garante desta garantia do fabricante válida a nível mundial é a REMS GmbH & Co KG, Stuttgarter Str. 83, 71332 Waiblingen, Deutschland.

8. Listas de peças

Para obter informações sobre as listas de peças, ver www.rems.de → Downloads → Parts lists.

Tłumaczenie z oryginału instrukcji obsługi

Rys. 1–10

1 Naped kółka tnącego	11 Dźwignia zaciskowa
2 Kółko tnące	12 REMS REG 28-108
3 Rolki dociskowe	13 REMS REG 10-54 E
4 Otwory do mocowania stojaka (REMS Cento / REMS Cento RF / REMS Akku-Cento 22V)	14 Wkład rolek dociskowych do przecinania rur \varnothing 40–110 mm (aksesoria, REMS DueCento)
5 Rura	15 Prowadnica rury (Cento RF)
6 Dźwignia posuwu	16 Śruby z łbem walcowym
7 Wyłącznik nożny	17 Stojak
8 Wrzeciono	18 Kontrola stanu maszyny
9 Zawlecza sprężynowa	19 Akumulator
10 Podpora rury o regulowanej wysokości	20 Stopniowany wskaźnik stanu naładowania

Ogólne wskazówki bezpieczeństwa dla elektronarzędzi

⚠ OSTRZEŻENIE

Należy zapoznać się ze wszystkimi wskazówkami bezpieczeństwa, instrukcjami, rysunkami i danymi technicznymi dołączonymi do niniejszego elektronarzędzia. Zlekceważenie poniższych instrukcji grozi porażeniem prądem, pożarem i/lub ciężkimi obrażeniami ciała.

Zachować do późniejszego wglądu wszystkie wskazówki bezpieczeństwa oraz instrukcje.

Użyte we wskazówkach bezpieczeństwa wyrażenie „elektronarzędzie” oznacza elektronarzędzia zasilane z sieci elektrycznej (z przewodem sieciowym) lub elektronarzędzia akumulatorowe (bez przewodu sieciowego).

1) Bezpieczeństwo na stanowisku pracy

- Na stanowisku pracy utrzymywać czystość i zapewnić dobre oświetlenie. Nieporządek i nieoświetlone stanowiska pracy mogą sprzyjać wypadkom.
- Z użyciem elektronarzędzia nie pracować w otoczeniu zagrożonym wybuchem, w którym znajdują się palne ciecze, gazy lub pyły. Elektronarzędzia są źródłem iskier, które mogą spowodować zapłon pyłów lub par.
- Dzieci i osoby postronne należy trzymać z dala od miejsca wykonywania prac z użyciem elektronarzędzia. Ich obecność może rozpraszać osobę pracującą i spowodować utratę kontroli nad elektronarzędziem.

2) Bezpieczeństwo elektryczne

- Wtyczka podłączeniowa elektronarzędzia musi dokładnie pasować do gniazda sieciowego. Wtyczki nie wolno w żaden sposób przerabiać. Elektronarzędzia wymagające uziemienia ochronnego nie mogą być zasilane przez jakiegokolwiek przejściówki. Niezmienione wtyczki i pasujące gniazda zmniejszają ryzyko porażenia prądem elektrycznym.
- Unikać kontaktu ciała z elementami uziemionymi np. rurami, kaloryferami, piecami i chłodziarkami. Uziemienie ciała podczas pracy zwiększa ryzyko porażenia prądem elektrycznym.
- Nie wystawiać elektronarzędzi na działanie deszczu lub wilgoci. Wniknięcie wody do wnętrza elektronarzędzia zwiększa ryzyko porażenia prądem elektrycznym.
- Przewód podłączeniowy nie służy do transportu lub zawieszania elektronarzędzi albo do wyciągania wtyczki z gniazda sieciowego. Chronić przewód podłączeniowy przed wysoką temperaturą, olejami, ostrymi krawędziami i ruchomymi elementami. Uszkodzone lub splątane przewody podłączeniowe zwiększają ryzyko porażenia prądem elektrycznym.
- Podczas pracy z elektronarzędziami na wolnym powietrzu, gdy konieczne jest zastosowanie przedłużacza, używać przedłużacza przeznaczonego również do użytku na zewnątrz pomieszczeń. Stosowanie przedłużacza przeznaczonego do użytku na zewnątrz pomieszczeń zmniejsza ryzyko porażenia prądem elektrycznym.
- Jeśli konieczne jest użycie elektronarzędzia w wilgotnym otoczeniu, należy zastosować wówczas wyłącznik różnicowo-prądowy. Zastosowanie wyłącznika różnicowo-prądowego zmniejsza ryzyko porażenia prądem elektrycznym.

3) Bezpieczeństwo osób

- Zachować ostrożność, zwracać uwagę na wykonywane czynności, rozsądnie postępować podczas pracy z elektronarzędziami. Nie używać elektronarzędzi w stanie zmęczenia lub pod wpływem narkotyków, alkoholu lub leków. Chwila nieuwagi podczas użytkowania elektronarzędzia może spowodować groźne obrażenia.
- Stosować środki ochrony indywidualnej oraz bezwzględnie zawsze okulary ochronne. Stosowanie środków ochrony indywidualnej, takich jak maska przeciwpyłowa, obuwie antypoślizgowe, kask ochronny i ochronnik słuchu, zmniejsza ryzyko obrażeń w zależności od rodzaju danego elektronarzędzia.
- Wykluczyć możliwość przypadkowego samoczynnego włączenia się urządzenia. Przed podłączeniem do gniazda sieciowego i/lub do akumulatora oraz przed chwytaniem i przenoszeniem upewnić się, czy elektronarzędzie jest wyłączone. Przenoszenie elektronarzędzia z palcem na wyłączniku lub próba podłączenia do gniazda sieciowego, gdy elektronarzędzie jest włączone, może spowodować wypadek.
- Przed włączeniem elektronarzędzia usunąć wszystkie narzędzia nastawcze i klucze. Narzędzia lub klucze pozostawione w obracających się elementach elektronarzędzia mogą spowodować obrażenia.
- Unikać nienaturalnych pozycji ciała podczas pracy. Zadbaj o bezpieczną pozycję stojącą i w każdej chwili utrzymywaj równowagę. Pozwoli to lepiej kontrolować elektronarzędzie w nieoczekiwanych sytuacjach.

- Nosić odpowiednią odzież. Nie nosić luźnej odzieży lub biżuterii. Trzymać z dala włosy i odzież od ruchomych elementów. Luźna odzież, biżuteria lub długie włosy mogą zostać pochwycone przez ruchome elementy.
- Jeśli możliwe jest zamontowanie urządzeń odpylających i wychwytyjących, należy je podłączyć i użytkować w prawidłowy sposób. Zastosowanie urządzenia odpylającego pozwala zmniejszyć zagrożenia spowodowane pyłem.
- Nie przeceniać swoich możliwości i nie lekceważyć zasad bezpieczeństwa dla elektronarzędzi, pomimo wielokrotnego użycia i znajomości elektronarzędzia. Nieuważne postępowanie może w ciągu ułamka sekundy doprowadzić do ciężkich obrażeń.

4) Stosowanie i obchodzenie się z elektronarzędziami

- Nie przeciążać narzędzia. Do danej pracy stosować odpowiednie do tego celu elektronarzędzie. Przy pomocy właściwych elektronarzędzi pracuje się lepiej i pewniej w podanym zakresie mocy.
- Nie używać elektronarzędzi z uszkodzonym wyłącznikiem. Elektronarzędzie nie dające się w dowolnym momencie włączyć lub wyłączyć stwarza zagrożenie i musi zostać naprawione.
- Przed dokonaniem ustawień w urządzeniu, wymianą narzędzi wymiennych lub odłożeniem elektronarzędzia należy wyciągnąć wtyczkę z gniazda i/lub wyjąć akumulator. Te środki ostrożności zapobiegają nieoczekiwanemu uruchomieniu elektronarzędzia.
- Nieużywane elektronarzędzia przechowywać poza zasięgiem dzieci. Nie zezwalać na pracę z użyciem elektronarzędzia osobom niezaznajomionym z jego obsługą lub osobom, które nie przeczytały niniejszej instrukcji. Elektronarzędzia w rękach osób niedoświadczonych mogą być niebezpieczne.
- Należy z dużą starannością dbać o elektronarzędzia i narzędzia wymienne. Należy sprawdzać, czy ruchome części pracują poprawnie i nie są zablokowane, czy któraś z części się nie złała lub czy nie jest uszkodzona i negatywnie wpływa na poprawne działanie elektronarzędzia. Zlecić naprawę uszkodzonych elementów przed użyciem elektronarzędzia. Wiele wypadków ma przyczynę w nieprawidłowej konserwacji elektronarzędzi.
- Narzędzia tnące muszą być zawsze ostre i czyste. Prawidłowo utrzymywane zespoły tnące z ostrymi krawędziami rzadziej się zakleszczają i dają się łatwiej prowadzić.
- Elektronarzędzie, narzędzie wymienne, narzędzia wymienne itp. stosować zgodnie z niniejszą instrukcją. Należy uwzględnić przy tym warunki pracy i rodzaj wykonywanej czynności. Stosowanie elektronarzędzi do innych celów aniżeli przewidziane może prowadzić do niebezpiecznych sytuacji.
- Uchwyty i powierzchnie chwytne utrzymywać w stanie suchym, czystym, bez zanieczyszczenia olejem i smarem. Śliskie uchwyty i powierzchnie chwytne uniemożliwiają bezpieczną obsługę i kontrolę nad elektronarzędziem w nieprzewidzianych sytuacjach.
- Użytkowanie i obsługa narzędzia akumulatorowego
 - Akumulatory ładować wyłącznie przy użyciu ładowarek wskazanych przez producenta. Ładowanie przy pomocy ładowarki przeznaczonej do określonego typu akumulatorów może spowodować pożar w przypadku zastosowania jej do innych akumulatorów.
 - W elektronarzędziach stosować tylko przewidziane do tego celu akumulatory. Stosowanie akumulatorów innego typu może spowodować obrażenia lub pożar.
 - Nieużywane akumulatory przechowywać z dala od spinaczy biurowych, monet, kluczy, gwoździ, śrub lub innych metalowych przedmiotów mogących spowodować zwarcie styków akumulatora. Zwarcie styków akumulatora może spowodować oparzenia lub pożar.
 - Nieprawidłowe użytkowanie akumulatora może spowodować wyciek elektrolitu. Unikać kontaktu z nim. W przypadku ewentualnego kontaktu splukać skórę wodą. W przypadku dostania się elektrolitu do oczu, wezwać dodatkowo pomoc lekarską. Elektrolit może spowodować podrażnienie skóry lub oparzenia.
 - Nie wolno używać uszkodzonego lub zmodyfikowanego akumulatora. Uszkodzone lub zmodyfikowane akumulatory mogą się zachowywać w nieprzewidziany sposób i doprowadzić do pożaru, wybuchu lub obrażeń.
 - Nie wolno wystawiać akumulatora na działanie ognia lub wysokich temperatur. Ogień lub temperatury powyżej 130 °C mogą spowodować wybuch.
 - Należy przestrzegać wszystkich instrukcji dotyczących ładowania i nie ładować nigdy akumulatora lub narzędzia akumulatorowego poza podanym w instrukcji obsługi zakresem temperatur. Nieprawidłowy sposób ładowania lub ładowanie poza dozwolonym zakresem temperatur grozi zniszczeniem akumulatora i zwiększa ryzyko pożaru.
- Serwis
 - Naprawę elektronarzędzi zlecać wyłącznie wykwalifikowanemu specjalistycznemu personelowi z zastosowaniem wyłącznie oryginalnych części zamiennych. Zapewnia to zachowanie bezpieczeństwa elektronarzędzi.
 - Nie przeprowadzać nigdy prac serwisowych na uszkodzonych akumulatorach. Wszelkie prace serwisowe na akumulatorach wolno wykonywać wyłącznie producentowi lub autoryzowanemu serwisowi.

Wskazówki bezpieczeństwa dla maszyna do cięcia rur

⚠ OSTRZEŻENIE

Należy zapoznać się ze wszystkimi wskazówkami bezpieczeństwa, instrukcjami, rysunkami i danymi technicznymi dołączonymi do niniejszego elektronarzędzia. Zlekceważenie poniższych instrukcji grozi porażeniem prądem, pożarem i/lub ciężkimi obrażeniami ciała.

Zachować do późniejszego wglądu wszystkie wskazówki bezpieczeństwa oraz instrukcje.

- Nie wolno używać uszkodzonej przecinarki do rur. Występuje niebezpieczeństwo wypadku.
- Nie przeciążać przecinarki do rur, kółka tnącego (2) i rury poprzez ustawienie zbyt dużego docisku posuwu na dźwigni posuwu (6). Przecinarka do rur oraz kółko tnące pod wpływem zbyt dużego docisku posuwu ulegają szybszemu zużyciu i mogą ulec uszkodzeniu. W przypadku zbyt dużego docisku posuwu końce przecinanych rur są ściśnięte mocniej do wewnątrz, przez co powstaje zwężenie przekroju. Rury z kruchego materiału, np. rury żeliwne mogą na skutek zbyt dużego docisku posuwu ulec rozerwaniu lub pęknięciu.
- Nie sięgać w kierunku ruchomych części w obszar cięcia i gratowania oraz w obszar rolek dociskowych (3) i podpór rury o regulowanej wysokości (10). Występuje niebezpieczeństwo obrażeń na skutek zaciśnięcia palców lub rąk.
- Do podparcia długich rur, po obu stronach stosować podpory materiału REMS Herkules 3B (nr kat. 120120), REMS Herkules Y (nr kat. 120130), REMS Herkules XL 12" (nr kat. 120125) lub podpory rur o regulowanej wysokości (Rys. 6 (10)) i ustawić je dokładnie względem rolek dociskowych (3) przecinarki do rur. Pozwala to na zmniejszenie braku okrągłości biegu rury a przecięte rury nie spadają w niekontrolowany sposób na ziemię.
- Przed przystąpieniem do przecinania rury sprawdzić okrągłość biegu rury. Podczas przecinania nieprostych rur powstaje niewyważenie i rura lub podpora rury może ulec odgięciu. Rura może się przy tym ześlizgnąć również z podpory materiału lub podpory rury, przecinarka może się przesunąć a kółko tnące ulec uszkodzeniu. Niebezpieczeństwo obrażeń.
- REMS Cento/REMS Cento RF/REMS Akku-Cento 22V/REMS DueCento transportować lub nosić wyłącznie za dźwignię posuwu (6) po jej uprzednim zabezpieczeniu zgodnie z opisem w punkcie 2.2. W razie niezabezpieczenia dźwigni posuwu występuje niebezpieczeństwo odłączenia się dźwigni posuwu (6) od wrzeciona (8). REMS Cento/REMS Cento RF/REMS Akku-Cento 22V/REMS DueCento może się przewrócić lub spaść. Niebezpieczeństwo obrażeń.
- Chronić siebie i osoby uczestniczące w wykonywanych pracach podczas przecinania obracającej się rury. Występuje niebezpieczeństwo obrażeń.
- Nie zostawiać nigdy włączonej przecinarki do rur bez nadzoru. W przypadku dłuższych przerw w pracy wyłączyć przecinarkę do rur, odłączyć wtyczkę sieciową/wyjąć akumulator. Urządzenia elektryczne mogą stanowić zagrożenie i doprowadzić do powstania szkód materialnych i/lub osobowych w przypadku braku nadzoru nad nimi.
- Dzieciom oraz osobom niepełnosprawnym fizycznie lub umysłowo bądź też nieposiadającym odpowiedniego doświadczenia i/lub wiedzy w zakresie bezpiecznej obsługi przecinarki do rur nie wolno użytkować niniejszej przecinarki do rur bez nadzoru kompetentnej osoby. W przeciwnym razie występuje niebezpieczeństwo nieprawidłowej obsługi i obrażeń.
- Przecinarkę do rur powierzać wyłącznie przeszkolonym osobom. Młodocianym wolno użytkować przecinarkę do rur jedynie po ukończeniu 16 roku życia, w ramach praktyki zawodowej i wyłącznie pod nadzorem fachowca.
- Przecinarka do rur nie powinna być użytkowana przez osoby (włącznie z dziećmi) o ograniczonych zdolnościach fizycznych, sensorycznych lub umysłowych, bądź przez osoby nieposiadające doświadczenia oraz odpowiedniej wiedzy, chyba że przed rozpoczęciem użytkowania przecinarki do rur zostały poinstruowane lub skontrolowane przez jedną z odpowiedzialnych za ich bezpieczeństwo osób. Zwracać uwagę na dzieci, by mieć pewność, że nie używają przecinarki do rur do zabawy.

- Należy regularnie sprawdzać przewód podłączeniowy przecinarki do rur oraz przedłużacze pod kątem uszkodzeń. Wymianę uszkodzonych przewodów zlecać wyłącznie wykwalifikowanym specjalistom lub autoryzowanemu serwisowi firmy REMS.
- Używać wyłącznie dopuszczonych i odpowiednio oznaczonych przedłużaczy o odpowiednim przekroju. Stosować przedłużacze w przypadku długości do 10 m o przekroju 1,5 mm², w przypadku długości 10–30 m o przekroju 2,5 mm².

Wskazówki bezpieczeństwa dla akumulatorów

⚠ OSTRZEŻENIE

Należy zapoznać się ze wszystkimi wskazówkami bezpieczeństwa, instrukcjami, rysunkami i danymi technicznymi dołączonymi do niniejszego elektronarzędzia. Zlekceważenie poniższych instrukcji grozi porażeniem prądem, pożarem i/lub ciężkimi obrażeniami ciała.

Zachować do późniejszego wglądu wszystkie wskazówki bezpieczeństwa oraz instrukcje.

Patrz również www.rems.de → Do pobrania → Instrukcje obsługi.

Objaśnienie symboli

⚠ OSTRZEŻENIE Zagrożenie o średnim stopniu ryzyka, które przy nieuwadze skutkuje śmiercią lub ciężkim zranieniem (nieodwracalnym).

⚠ PRZESTROGA Zagrożenie o niskim stopniu ryzyka, które przy nieuwadze może niejednokrotnie skutkować zranieniem (odwracalnym).

NOTYFIKACJA Szkody materialne, brak wskazówek bezpieczeństwa! Nie ma zagrożenia zranieniem.



Przed uruchomieniem przeczytać instrukcję obsługi



Używać ochrony słuchu



Elektronarzędzie odpowiada klasie bezpieczeństwa II



Nie używać na wolnym powietrzu



Utylizacja przyjazna dla środowiska



Oznakowanie zgodności CE

1. Dane techniczne

Zastosowanie zgodne z przeznaczeniem

⚠ OSTRZEŻENIE

REMS Cento, REMS Cento RF, REMS Akku-Cento 22V i REMS DueCento są przeznaczone do przecinania rur, gratowania zewnętrznego i wewnętrznego rur. Wszelkie inne zastosowania uważa się za niezgodne z przeznaczeniem i tym samym za niedozwolone.

1.1. Zakres dostawy

REMS Cento Basic:	Przecinarka do rur, klucz oczkowy rozm. 27/17, instrukcja obsługi.
REMS Cento RF Set:	Przecinarka do rur, klucz oczkowy rozm. 27/17, po jednej prowadnicy rury Ø 75 mm i 110 mm, instrukcja obsługi.
REMS Akku-Cento 22V Basic:	Akumulatorowa przecinarka do rur, akumulator Li-Ion 21,6 V, 5,0 Ah, ładowarka szybkoładująca Li-Ion, klucz oczkowy rozm. 27/17, instrukcja obsługi.
REMS DueCento Basic:	Przecinarka do rur, klucz oczkowy rozm. 27/17, 2 sztuki regulowanych na wysokość podpór rur 1 do rur Ø 100–225 mm, Ø 4–8", dźwignia posuwu, zawlecza sprężynowa, instrukcja obsługi.

1.2. Numery katalogowe

	REMS Cento	REMS Cento RF	REMS Akku-Cento 22V	REMS DueCento
Przecinarka do rur	845000	845006	845007	845005
Kółko tnące REMS Cu-INOX do rur systemów zaciskowych ze stali nierdzewnej, miedzi, stali węglowej	845050		845050	845050
Kółko tnące REMS Cu w szczególności do rur miedzianych systemów zaciskowych	845053		845053	845053
Kółko tnące REMS St do rur stalowych, żeliwnych (SML)	845052		845052	845052
Kółko tnące REMS C-SF w szczególności do rur systemów zaciskowych / wtykowych ze stali węglowej, jednocześnie fazujący	845055		845055	845055
Kółko tnące REMS V, s10 do rur z tworzywa sztucznego i rur wielowarstwowych o grubości ścianki s ≤ 10 mm,	845051		845051	845051
Kółko tnące REMS P, s21 do rur z tworzywa sztucznego i rur wielowarstwowych o grubości ścianki s ≤ 21 mm				845057
Kółko tnące REMS RF		845054		

	REMS Cento	REMS Cento RF	REMS Akku-Cento 22V	REMS DueCento
REMS Akumulator Li-Ion 21,6V, 5,0 Ah			571581	
REMS Akumulator Li-Ion 21,6V, 9,0 Ah			571583	
Ładowarka szybkoładująca Li-Ion 230V, 90 W			571585	
Dźwignia posuwu REMS DueCento	845218	845218	845218	845218
Zawłeczka sprężynowa	089082	089082	089082	089082
Podstawa	849315	849315	849315	
Podstawa, jezdną	849310	849310	849310	
Rolka bieżna, opakowanie 4 szt.	845118		845118	
Rolki dociskowe INOX (zestaw 4 szt.) ze stali nierdzewnej	845110		845110	
Poliamidowa rolka bieżna, opakowanie 4 szt.	845119			
Zestaw rolek dociskowych do przecinania rur \varnothing 40–100 mm				845060
Klucz oczkowy rozm. 27/17	849112	849112	849112	849112
Trójnożna podpora materiału REMS Herkules 3B	120120	120120	120120	
Podpora materiału z zaciskiem REMS Herkules Y	120130	120130	120130	
REMS Herkules XL 12"	120125	120125	120125	
Podpora rury 1, regulowana na wysokość, \varnothing 40–110 mm, \varnothing 1½–4"	845220		845220	
Podpora rury 1, regulowana na wysokość, \varnothing 100–225 mm, \varnothing 4–8"				845220
Podpora rury 2, regulowana na wysokość, \varnothing 40–110 mm, \varnothing 1½–4"				845230
REMS Jumbo E, stół składany	120240	120240	120240	
REMS Jumbo, stół składany	120200	120200	120200	
REMS REG 10–54 E, gratownik zewnętrzno-wewnętrzny	113835	113835	113835	
REMS REG 28–108, gratownik wewnętrzny	113840		113840	
Przyrząd do zaznaczania głębokości wtykania złączek na rurach	845530		845530	
REMS CleanM, środek do czyszczenia maszyn	140119	140119	140119	140119
1.3. Zastosowanie				
Rury ze stali nierdzewnej, miedziane,				
Rury ze stali węglowej systemów zaciskowych	\varnothing 8–108 mm		\varnothing 8–108 mm	\varnothing 54–225 mm
Rury stalowe EN 10255 (DIN 2440)	DN 6–100 \varnothing ½–4" \varnothing 10–115 mm \varnothing 14–115 mm		DN 6–100 \varnothing ½–4" \varnothing 10–115 mm	DN 50–150 1½–6"
Rury żeliwne (SML) EN 877 (DIN 19522)	DN 50–100 mm		DN 50–100 mm	DN 50–200 mm
Rury z tworzywa sztucznego SDR 11	\varnothing 10–110 mm \varnothing ½–4"		\varnothing 10–110 mm \varnothing ½–4"	\varnothing 40–225 mm \varnothing 1¼–8"
Rury wielowarstwowe	\varnothing 10–110 mm		\varnothing 10–110 mm	\varnothing 40–110 mm
Zgrzewane rury odpływowe/spadowe ze stali nierdzewnej (EN 1124)		\varnothing 40–110 mm		
Grubościenne rury stalowe, miedziane, żeliwne (SML)	\leq 4,5 mm		\leq 4,5 mm	\leq 5,0 mm
Grubościenne rury z tworzywa sztucznego/wielowarstwowe	\leq 10,0 mm		\leq 10,0 mm	\leq 21,0 mm
Zakresy temperatur roboczych				
Przecinarki do rur REMS,				
akumulatorowa przecinarka do rur REMS	-10 °C – +60 °C (14 °F – 140 °F)			
Akumulator	-10 °C – +60 °C (14 °F – 140 °F)			
Ładowarka szybkoładująca	0 °C – +40 °C (32 °F – 113 °F)			
1.4. Prędkość obrotowa				
Prędkość obrotowa kółka tnącego na biegu jałowym	115 min ⁻¹	115 min ⁻¹	84 min ⁻¹	115 min ⁻¹
1.5. Dane elektryczne				
REMS Cento, REMS Cento RF,				
REMS Due-Cento	230 V ~; 50–60 Hz; 1200 W; 5,7 A. zabezpieczenie (sieciowe) 10 A (B), praca przerywana S3 20% (AB 2/10 min), izolacja ochronna, eliminacja zakłóceń lub 110 V ~; 50–60 Hz; 1200 W; 11,4 A. zabezpieczenie (sieciowe) 20 A, praca przerywana S3 20% (AB 2/10 min), izolacja ochronna, eliminacja zakłóceń.			
REMS Akku-Cento 22 V:	21,6 V ; 5,0 Ah / 21,6 V ; 9,0 Ah.			
Ładowarka szybkoładująca				
Li-Ion:	Wejście: 100 V – 240 V ~; 50 – 60 Hz; 90 W, Wyjście: 21,6 V $\overline{\text{=}}$, izolacja ochronna, nie wytwarza zakłóceń elektromagnetycznych.			
1.6. Wymiary				
D×S×W:	REMS Cento 250×300×250 mm (10"×12"×14")	REMS Cento RF 250×300×250 mm (10"×12"×14")	REMS Akku-Cento 22V 250×330×460 mm (9,8"×13,0"×18,1")	REMS DueCento 260×430×515 mm (10,2"×16,9"×20,3")
1.7. Ciężar				
bez wyłącznika nożnego (bez akumulator)	16,8 kg (37 lb)	16,8 kg (37 lb)	16,0 kg (35 lb)	37,0 kg (82 lb)
REMS Akumulator Li-Ion 21,6V, 5,0 Ah			0,8 kg (1,8 lb)	
REMS Akumulator Li-Ion 21,6V, 9,0 Ah			1,1 kg (2,4 lb)	
1.8. Emisja hałasu				
Poziom ciśnienia akustycznego	L _{pA} = 87 dB (A)	L _{pA} = 87 dB (A)	L _{pA} = 87 dB (A)	L _{pA} = 87 dB (A)
Poziom mocy akustycznej	L _{WA} = 98 dB (A)	L _{WA} = 98 dB (A)	L _{WA} = 98 dB (A)	L _{WA} = 98 dB (A)
Poziom ciśnienia akustycznego	L _{pC peak} = 100 dB (A) K = 3 dB (A)	L _{pC peak} = 100 dB (A) K = 3 dB (A)	L _{pC peak} = 100 dB (A) K = 3 dB (A)	L _{pC peak} = 100 dB (A) K = 3 dB (A)
1.9. Wibracje				
Ważona wartość rzeczywista przyspieszenia	< 2,5 m/s ² K = 1,5 m/s ²	< 2,5 m/s ² K = 1,5 m/s ²	< 2,5 m/s ² K = 1,5 m/s ²	< 2,5 m/s ² K = 1,5 m/s ²

Podana wartość emisji drgań została zmierzona w toku znormalizowanej procedury kontrolnej i można ją stosować do porównania z innymi urządzeniami. Podana wartość emisji drgań może służyć także do wstępnej oceny ekspozycji.

⚠ PRZESTROGA

Wartość emisji drgań podczas rzeczywistej pracy przecinarki może odbiegać od podanej wartości w zależności od sposobu użytkowania urządzenia. W zależności od rzeczywistych warunków pracy (praca przerywana) może okazać się koniecznym zastosowanie środków bezpieczeństwa w celu ochrony osoby obsługującej urządzenie.

2. Uruchomienie

⚠ PRZESTROGA

Ciężary powyżej 35 kg należy przenosić w co najmniej 2 osoby.

2.1. Przyłącze elektryczne

⚠ OSTRZEŻENIE

Przestrzegać wartości napięcia sieciowego! Przed podłączeniem przecinarki do rur lub ładowarki szybkoładowującej sprawdzić, czy napięcie podane na tabliczce znamionowej jest zgodne z napięciem sieciowym. W przypadku pracy na budowach, w wilgotnym otoczeniu, wewnątrz lub na zewnątrz lub w podobnych miejscach, przecinarkę do rur należy podłączać do sieci zasilającej wyłącznicie za pośrednictwem wyłącznika różnicowoprądowego, który przerywa dopływ prądu w przypadku przekroczenia wartości prądu upływowego do ziemi 30 mA przez 200 ms.

Akumulatory (Rys. 1 (19))

Głębokie rozładowanie przez za niskie napięcie

W przypadku akumulatorów Li-Ion nie wolno dopuścić do spadku poniżej minimalnego napięcia, gdyż w przeciwnym razie akumulator może ulec uszkodzeniu w wyniku „głębokiego rozładowania”, patrz stopniowany wskaźnik stopnia naładowania. Ogniwa akumulatorów Li-Ion REMS są w chwili dostawy naładowane w ok. 40%. Dlatego akumulatory Li-Ion przed rozpoczęciem użytkowania należy naładować a następnie regularnie doładowywać. Zlekceważenie przepisów producenta ogniw może doprowadzić do uszkodzenia akumulatora Li-Ion na skutek głębokiego rozładowania.

Głębokie rozładowanie podczas składowania

W przypadku stosunkowo słabo naładowanego akumulatora Li-Ion i długiego okresu składowania może dojść do jego samoczynnego głębokiego rozładowania i tym samym uszkodzenia. Z tego powodu akumulatory Li-Ion przed rozpoczęciem składowania należy naładować i najpóźniej co sześć miesięcy doładowywać a przed ponownym obciążeniem raz jeszcze naładować.

NOTYFIKACJA

Przed pierwszym użyciem należy naładować akumulator. Akumulatory Li-Ion należy regularnie doładowywać, aby zapobiec ich głębokiemu rozładowaniu. Głębokie rozładowanie uszkadza akumulator.

Do ładowania stosować tylko ładowarkę szybkoładowującą firmy REMS. Nowe oraz nieużywane przez dłuższy czas akumulatory Li-Ion uzyskują swoją pełną pojemność dopiero po kilku ładowaniach.

Kontrola stanu maszyny, REMS Akku-Cento 22V

Akumulatorowa przecinarka do rur jest wyposażona w elektroniczną kontrolę stanu maszyny (rys. 1 (18)) w postaci 2-kolorowej zielono/czerwonej diody LED. Dioda LED świeci na zielono, kiedy akumulator jest w pełni naładowany lub w wystarczającym stopniu. Dioda LED świeci na czerwono, kiedy akumulator wymaga naładowania. W przypadku wystąpienia takiego stanu podczas cięcia, należy dokończyć pracę z użyciem naładowanego akumulatora Li-Ion. Przy zbyt dużym obciążeniu dioda LED świeci na czerwono a akumulatorowa przecinarka do rur się wyłącza. Po krótkiej chwili dioda LED świeci znów na zielono i można kontynuować cięcie. Dioda LED miga na czerwono w przypadku przekroczenia dozwolonej temperatury silnika. Po ostygnięciu dioda LED świeci znów na zielono i można kontynuować cięcie. Czas stygnięcia można skrócić włączając akumulatorową przecinarkę do rur na biegu jałowym.

Jeżeli akumulatorowa przecinarka do rur nie jest używana, dioda LED gaśnie po około 2 godzinach i zaświeca się po ponownym włączeniu akumulatorowej przecinarki do rur.

Stopniowany wskaźnik stanu naładowania (Rys. 1 (20)) akumulatorów Li-Ion 21,6 V

Stopniowany wskaźnik stanu naładowania wskazuje stan naładowania akumulatora za pomocą 4 diod LED. Po naciśnięciu przycisku symbolem baterii na kilka sekund zapala się co najmniej jedna dioda LED. Im więcej diod LED się zapala, tym wyższy jest stan naładowania akumulatora. Jeżeli jedna z diod LED miga na czerwono, akumulator wymaga naładowania.

Ładowarka szybkoładowująca Li-Ion (nr kat. 571585)

Kiedy wtyczka sieciowa jest włączona, lewe światło kontrolne świeci się ciągle na zielono. Po umieszczeniu akumulatora w ładowarce szybkoładowującej, migająca na zielono lampka kontrolna oznacza, że akumulator jest w trakcie ładowania. Lampka kontrolna świecąca światłem ciągłym oznacza, że akumulator jest naładowany. Migające czerwone światło kontrolne wskazuje uszkodzenie akumulatora. Jeżeli lampka kontrolna świeci się ciągle na czerwono oznacza to, że temperatura ładowarki szybkoładowującej i/lub akumulatora przekroczyła dopuszczalny zakres roboczy od 0 °C do +40 °C.

NOTYFIKACJA

Ładowarki szybkoładowujące nie nadają się do stosowania na wolnym powietrzu.

2.2. Ustawienie przecinarki do rur

REMS Cento/REMS Cento RF, REMS Akku-Cento 22V

Przecinarkę do rur przymocować np. do REMS Jumbo E/REMS Jumbo (rys. 1) (akcesoria nr kat. 120240/120200) lub do podstawy/podstawy jezdnej (rys. 2) (akcesoria nr kat. 849315/849310) za pomocą 4 lub 2 śrub M 8. Pamiętać o pozostawieniu wystarczającej ilości miejsca dla przecinarki, REMS Jumbo/ podstawy oraz przecinanej rury. Dłuższe rury należy konieczności podeprzeć przy użyciu REMS Herkules (rys. 2) (akcesoria nr kat. 120120), lub REMS

Herkules Y (nr kat. 120130), REMS Herkules XL 12" (nr kat. 120125), w razie potrzeby po obu stronach przecinarki do rur. Napęd kółka przesunąć obracając dźwignię posuwu (6) na tyle w górę, by przecinaną rurę (5) można było położyć na rolki dociskowe (3). W celu ustawienia wysokości REMS Herkules, przecinaną rurę umieścić na środku na dociskowych (3) przecinarki. Uważać, by nie uderzyć przy tym rurą (5) o kółko tnące (2), gdyż grozi to uszkodzeniem kółka tnącego. Otworzyć dźwignię zaciskową REMS Herkules, opuścić podporę rury REMS Herkules, REMS Herkules ustawić blisko przecinarki pod rurą, podnieść podporę rury do rury i dociągnąć dźwignię zaciskową. Ustawioną wstępnie podporę REMS Herkules ustawić pod końcem rury. W razie potrzeby ustawić kolejne podpory materiału pomiędzy przecinarką do rur a końcem (-cami) rury, aby zredukować brak okrągłości biegu rury.

Alternatywnie przecinarkę do rur (od roku produkcji 2014) można użytkować na stabilnym, równym podłożu z dźwignią posuwu REMS DueCento (rys. 6 (6)) (akcesoria nr kat. 845218). W tym celu dźwignię posuwu należy zdjąć z przecinarki do rur (rys. 1 (6)), przesuwając napęd kółka tnącego (1) całkowicie w górę, następnie dźwignię posuwu (6) obracać energicznie dalej do momentu, aż dźwignia posuwu ulegnie poluzowaniu w gwincie. Dźwignię posuwu REMS DueCento (rys. 7 (6)) założyć na wrzeciono (rys. 7 (8)). Zwrócić przy tym uwagę na połączenie kształtowe pomiędzy rowkiem dźwigni posuwu a kółkiem walcowym wrzeciona i włożyć zawleczkę sprężynową (rys. 7 (9)) w otwory dźwigni posuwu i wrzeciona (rys. 7). Pamiętać o pozostawieniu wystarczającej ilości miejsca dla przecinarki oraz przecinanej rury. Dłuższe rury należy konieczności podeprzeć przy pomocy podpory (podpór) rur 1 Ø 40–110 mm, Ø 1½–4" (akcesoria nr kat. 845220), w razie potrzeby po obu stronach przecinarki do rur. Napęd kółka tnącego przesunąć (1) obracając dźwignię posuwu (6) na tyle w górę, by przecinaną rurę (5) można było położyć na rolki bieżne (3). W celu ustawienia wysokości podpór, przecinaną rurę umieścić na środku na rolki bieżnych (3) przecinarki. Uważać, by nie uderzyć przy tym rurą (5) o kółko tnące (2), gdyż grozi to uszkodzeniem kółka tnącego. Otworzyć dźwignię zaciskową podpory rury, opuścić podporę rury, ustawić podporę rury blisko przecinarki pod rurą, podnieść podporę rury do rury i dociągnąć dźwignię zaciskową. Ustawioną wstępnie podporę ustawić pod końcem rury. W razie potrzeby ustawić kolejne podpory rur pomiędzy przecinarką do rur a końcem (-cami) rury, aby zredukować brak okrągłości biegu rury.

Aby zamontować dźwignię posuwu REMS Cento/REMS Cento RF, REMS Akku-Cento 22V (rys. 1 (6)) w razie potrzeby zdjąć rurę z rolek bieżnych (3). W razie potrzeby pociągnąć zawleczkę sprężynową (rys. 7 (9)) i zdjąć dźwignię posuwu REMS DueCento (rys. 6 (6)). Przykręcić dźwignię posuwu REMS Cento/REMS Cento RF, REMS Akku-Cento 22V (rys. 1 (6)). Napęd kółka tnącego (1) przesunąć w dół i energicznie dociągnąć dźwignię posuwu. Używać zawsze tylko jednej dźwigni posuwu.

⚠ PRZESTROGA

REMS Cento/REMS Cento RF, REMS Akku-Cento 22V wolno przenosić za dźwignię posuwu REMS DueCento (6) jedynie, gdy została zabezpieczona zawleczką sprężynową (9) zgodnie z podanym wyżej opisem. W przeciwnym razie występuje niebezpieczeństwo odłączenia się dźwigni posuwu (6) od wrzeciona (8). REMS Cento/REMS Cento RF, REMS Akku-Cento 22V może się przewrócić lub spaść. Niebezpieczeństwo obrażeń!

Do cięcia spawanych rur odpływowych/spadowych ze stali nierdzewnej (EN 1124) używać REMS Cento RF i kółka tnącego REMS RF. Do cięcia średnic 75 mm i 110 mm przymocować odpowiednią prowadnicę rury (rys. 5 (15)) za pomocą dwóch śrub z łbem walcowym (16) do stojaka (17). W tym celu napęd kółka tnącego (1) obracając dźwignię posuwu (6) przesunąć całkowicie w górę. By rury o średnicy 75 mm i 110 mm przylegały do rolek bieżnych (3), wsunąć je z boku przez prowadnicę rury (15). Uważać, by nie uderzyć przy tym rurą (5) o kółko tnące (2), gdyż grozi to uszkodzeniem kółka tnącego. Podpory rur stosować/ustawiać zgodnie z podanym wyżej opisem.

NOTYFIKACJA

Przy zamontowanej prowadnicy rury (15) nakrętka sześciokątna do mocowania kółka tnącego może uderzyć o prowadnicę rury (15), jeżeli napęd kółka tnącego (1) zostanie przesunięty zbyt mocno w dół.

REMS DueCento

Przecinarkę do rur ustawić na mocnym, równym podłożu. Pamiętać o pozostawieniu wystarczającej ilości miejsca dla przecinarki, podpór rury o regulowanej wysokości oraz przecinanej rury. Dźwignię posuwu (6) założyć na wrzeciono (8). Zwrócić przy tym uwagę na połączenie kształtowe pomiędzy rowkiem dźwigni posuwu a kółkiem walcowym wrzeciona i włożyć zawleczkę sprężynową (9) w otwory dźwigni posuwu i wrzeciona (rys. 7). Dłuższe rury należy konieczności podeprzeć przy pomocy regulowanych na wysokość podpór rur (rys. 6 (10)), w razie potrzeby po obu stronach maszyny. Napęd kółka przesunąć obracając dźwignię posuwu (6) na tyle w górę, by przecinaną rurę (5) można było położyć na rolki dociskowe (3). W celu ustawienia wysokości podpór o regulowanej wysokości (10), przecinaną rurę umieścić na środku na rolki dociskowych (3) przecinarki. Uważać, by nie uderzyć przy tym rurą (5) o kółko tnące (2), gdyż grozi to uszkodzeniem kółka tnącego. Otworzyć dźwignię zaciskową (11) podpór rur o regulowanej wysokości (10). Podpory rur o regulowanej wysokości (10) ustawić blisko przecinarki pod rurą (rys. 8), podnieść do rury i dociągnąć dźwignię zaciskową (11). Ustawione wstępnie podpory ustawić pod końcem rury. W razie potrzeby ustawić kolejne podpory rur pomiędzy przecinarką do rur a końcem (-cami) rury, aby zredukować brak okrągłości biegu rury.

REMS DueCento oraz podpór rury o regulowanej wysokości (10) nie należy mocować do podłoża, gdyż brak okrągłości biegu rury może doprowadzić do pęknięcia kółka tnącego.

⚠ PRZESTROGA

REMS DueCento wolno transportować lub przenosić za dźwignię posuwu (6) jedynie, gdy została zabezpieczona zawleczką sprężynową (9) zgodnie z podanym wyżej opisem. W przeciwnym razie występuje niebezpieczeństwo odłączenia się dźwigni posuwu (6) od wrzeciona (8). REMS DueCento może się przewrócić lub spaść. Niebezpieczeństwo obrażeń!

2.3. Montaż (wymiana) kółka tnącego (2)

Wyłączyć wtyczkę sieciową lub wyjąć akumulator! Wybrać odpowiedni kółko tnące. Odkręcić nakrętkę sześciokątną mocującą kółko tnące (gwint prawoskrętny) przy użyciu dołączonego klucza oczkowego rozm. 27. Założyć (wymienić) kółko tnące (2). Zwrócić uwagę, by kółki zabierakowe wału napędowego weszły w otwory kółka tnącego. Dokręcić nakrętkę sześciokątną.

NOTYFIKACJA

Nieprawidłowy kółko tnące może ulec uszkodzeniu lub rura może nie zostać przecięta. **Stosować wyłącznie oryginalne noże krążkowe REMS!**

2.4. Przecinanie rur $\varnothing 40-110$ mm, $\varnothing 1\frac{1}{2}-4$ " przy użyciu REMS DueCento (rys. 9)

Wkład rolek dociskowych do przecinania rur $\varnothing 40-110$ mm, $\varnothing 1\frac{1}{2}-4$ " (14) (akcesoria nr kat. 845060) założyć na rolki dociskowe (3). W przypadku rur $\varnothing 40-70$ mm lub $\varnothing 70-110$ mm wkład rolek dociskowych włożyć w rolki dociskowe (3) zgodnie z rys. 9. Dłuższe rury należy koniecznie podeprzeć przy pomocy regulowanych na wysokość podpór rur 2 $\varnothing 40-110$ mm (akcesoria nr kat. 845230), w razie potrzeby po obu stronach przecinarki do rur, patrz 2.2. REMS DueCento.

3. Użytkowanie

⚠ PRZESTROGA

Niebezpieczeństwo obrażeń!

Nosić odpowiednią odzież. Nie nosić luźnej odzieży lub biżuterii. Nie zbliżać włosów, ubrania i rękawic do ruchomych elementów. Luźna odzież, biżuteria lub długie włosy mogą zostać pochwycone przez ruchome elementy.

3.1. Przebieg pracy

⚠ PRZESTROGA

Dłuższe rury należy podeprzeć (patrz 2.2.)! Odcięte kawałki rur zaraz po przecięciu mogą spaść na ziemię!

Napęd kółka tnącego przesunąć (1) obracając dźwignią posuwu (6) na tyle w górę, by przecinaną rurę (5) można było położyć na rolki dociskowe (3). Usunąć z rury zewnętrzne zadziory (po cięciu), gdyż mogą uszkodzić rolki dociskowe. Sprawdzić, czy dla przecinanej rury wybrano/zamontowano odpowiedni kółko tnące REMS (2). Uważać, by przy wkładaniu nie uderzyć rurą (5) o kółko tnące (2), gdyż grozi to uszkodzeniem kółka tnącego. Zaznaczyć miejsce przecięcia na rurze i ustawić kółko tnące. Uruchomić wyłącznik nożny (7). Obracać dźwignią posuwu (6) tak długo, aż kółko tnące wprawi rurę w ruch obrotowy. Następnie przestawić dźwignię posuwu (6) jeszcze o ok. 30° (odpowiada godzinnemu odstępowi na tarczy zegara). **Pozwolić rurze bez dalszego posuwu obrócić się o ok. 2 obroty, zanim nastąpi ponowny dosuw poprzez ok. 30° obrót na dźwignię posuwu. Powtórzyć czynność.**

NOTYFIKACJA

W przypadku pęknięcia kółka tnącego podczas cięcia po wymianie kółka tnącego nie wolno zagłębiać się w ten sam rowek w przecinanej rurze. Wymieniony kółko tnące może ulec uszkodzeniu przez pozostałe w rowku odłamki.

3.2. Podparcie materiału

Dłuższe rury wymagają podparcia, w razie potrzeby po obu stronach przecinarki do rur (patrz 2.2.).

3.3. Gratowanie

Gratowanie wewnętrzne rur

Przy użyciu REMS REG 28-108 (12) można gratować wewnątrz rury o średnicach $\varnothing 28-108$ mm, $\varnothing \frac{3}{4}-4$ ". Napęd REMS REG 28-108 odbywa się przez kółko tnące (rys. 3). Do napędzania można stosować kółko tnące REMS Cu-INOX (nr kat. 845050), kółko tnące REMS Cu (nr kat. 845053) i kółko tnące REMS RF (nr kat. 845054). Do gratowania długich rur stosować jedną lub kilka podpór rur o regulowanej wysokości (rys. 6 (10)) REMS Herkules 3B (nr kat. 120120), REMS Herkules Y (nr kat. 120130), REMS Herkules XL 12" (nr kat. 120125).

NOTYFIKACJA

Zwrócić uwagę, aby ostrze kółka tnącego (2) znajdowało się w rowku REMS REG 28-108 (12) (rys. 3).

Gratownik zewnętrzno-wewnętrzny (rys. 4)

Za pomocą REMS REG 10-54 E (13) można gratować wewnątrz i na zewnątrz rury o średnicach $\varnothing 10-54$ mm, $\varnothing \frac{1}{2}-2\frac{1}{4}$ ". Na tylnej stronie wału kółka tnącego znajduje się uchwyt do bitów napędu REMS REG 10-54 E. Gratowane rury dociska się ręcznie do wprawionej w ruch obrotowy przy pomocy przecinarki REMS REG 10-54 E.

NOTYFIKACJA

Przed przystąpieniem do cięcia rur usunąć REMS REG 10-54 E (13). Uchwyt do bitów jest przeznaczony **tylko** do REMS REG 10-54 E. Inne narzędzia nie mogą być mocowane w uchwycie do bitów.

3.4. Przyrząd do zaznaczania (rys. 10)

Do zaznaczania głębokości wtykania złączy na rurach. Do REMS Cento, REMS Akku-Cento 22V.

4. Utrzymanie sprawności

Niezależnie od podanych poniżej czynności konserwacyjnych zaleca się, by co najmniej raz w roku zlecić okresowy przegląd przecinarki do rur autoryzowanemu serwisowi REMS. W Niemczech przegląd okresowy urządzeń elektrycznych należy wykonać zgodnie z normą DIN VDE 0701-0702 i jest on wymagany zgodnie z przepisami w sprawie zapobiegania wypadkom DGUV 3 „Elektryczne urządzenia i środki robocze” również w przypadku przenośnych elektrycznych środków roboczych. Ponadto należy przestrzegać i stosować się do obowiązujących w miejscu użytkowania krajowych postanowień w sprawie bezpieczeństwa, norm i przepisów.

4.1. Konserwacja

⚠ OSTRZEŻENIE

Przed rozpoczęciem konserwacji należy odłączyć maszynę z zasilania, tj. wyjąć wtyczkę z sieci lub odłączyć akumulator! Rolki bieżne (3) przecinarki do rur i wkładu rolek bieżnych (14) oraz kółko tnące (2) i uchwyt kółka tnącego utrzymywać w czystości. Co jakiś czas wyczyścić wrzeciono (8) i prowadnice napędu kółka tnącego (1) i lekko przesmarować olejem maszynowym. Mocno zabrudzone metalowe elementy wyczyścić np. przy użyciu środka do czyszczenia maszyn REMS CleanM (nr kat. 140119), następnie zabezpieczyć przed korozją.

Elementy z tworzyw sztucznych (np. obudowę) czyścić wyłącznie środkiem do czyszczenia maszyn REMS CleanM (nr kat. 140119) lub łagodnym mydłem i wilgotną szmatką. Nie stosować środków czyszczących do użytku domowego. Zawierają one różnego rodzaju środki chemiczne, które mogą uszkodzić elementy z tworzyw sztucznych. Do czyszczenia elementów z tworzyw sztucznych nie używać pod żadnym pozorem benzyny, terpentyny, rozcieńczalników lub podobnych środków.

Uważać, by ciecz nie przedostała się do wnętrza przecinarki do rur.

4.2. Przegląd/naprawa

⚠ OSTRZEŻENIE

Przed przeglądem lub naprawą maszyny należy wyjąć wtyczkę przewodu zasilającego z gniazda sieciowego lub odłączyć akumulator! Te czynności wolno wykonywać wyłącznie wykwalifikowanemu specjalistycznemu personelowi.

Przekładnia REMS Cento, REMS Cento RF, REMS Akku-Cento 22V oraz REMS DueCento nie wymaga konserwacji. Posiada smarowanie dożywotnie i dlatego nie wymaga smarowania. Silnik posiada szczotki węglowe. Szczotki ulegają zużyciu i dlatego co jakiś czas należą zlecać ich kontrolę, a w razie potrzeby wymianę wykwalifikowanemu specjalistycznemu personelowi lub autoryzowanemu serwisowi REMS. Używać wyłącznie oryginalnych szczotek węglowych REMS. W przypadku przecinarek do rur zasilanych akumulatorowo zużyciu ulegają szczotki węglowe silników DC. Nie można ich wymienić i wymagana jest wymiana całego silnika DC. Patrz również 5. Usuwanie usterek.

5. Usuwanie usterek

5.1. Usterka: Przecinarka zatrzymuje się podczas cięcia. LED kontroli stanu maszyny (18) świeci na czerwono (REMS Akku-Cento 22V).

Przyczyna:

- Zbyt duży docisk posuwu.
- Tępe / wyszczerbione kółko tnące.
- Zużyte szczotki węglowe.
- Wyczerpany lub uszkodzony akumulator (REMS Akku-Cento 22V).
- Włożono niewłaściwy akumulator (REMS Akku-Cento 22V).

Środki zaradcze:

- Zmniejszyć docisk posuwu. Odczekać, aż LED zaświeci się na zielono (REMS Akku-Cento 22V).
- Wymienić kółko tnące.
- Zlecić wymianę szczotek węglowych lub silnika DC wykwalifikowanemu specjalistycznemu personelowi lub autoryzowanemu serwisowi REMS.
- Naładować akumulator ładowarką szybkoładowującą Li-Ion lub wymienić akumulator.
- Dopuszczone akumulatory patrz 1.5.

5.2. Usterka: Rura zatrzymuje się podczas cięcia.

Przyczyna:

- Rura jest nieokrągła.
- Nie usunięto zadziorów na zewnątrz rury.
- Zanieczyszczone rolki dociskowe (3).

Środki zaradcze:

- Zmniejszyć docisk posuwu.
- Usunąć zadziory z zewnętrznej strony rury.
- Wyczyścić rolki dociskowe np. przy użyciu środka do czyszczenia maszyn REMS CleanM (nr kat. 140119), następnie zabezpieczyć przed korozją.

5.3. Usterka: Rura nie zostaje przecięta.

Przyczyna:

- Nieodpowiednie kółko tnące.
- Rura jest nieokrągła.
- Nie usunięto zadziorów na zewnątrz rury.
- Uszkodzone kółko tnące.

Środki zaradcze:

- Dobrać odpowiednie do przecinanej rury kółko tnące.
- Zmniejszyć docisk posuwu.
- Usunąć zadziory z zewnętrznej strony rury.
- Wymienić kółko tnące.

5.4. Usterka: Rura nie zostaje całkowicie przecięta, zatrzymuje się.

Przyczyna:

- Nieodpowiedni kółko tnące.
- Brak okrągłości biegu rury.

- Zbyt duży docisk posuwu.

Środki zaradcze:

- Dobrać odpowiednie do przecinanej rury kółko tnące.
- Zatrzymać przecinarkę. Kawalek rury odłamać całkiem ręcznie, w razie potrzeby przy użyciu śrubokręta.
- Zmniejszyć docisk posuwu.

5.5. Usterka: Przecinarka do rur nie startuje

Przyczyna:

- Uszkodzony przewód podłączeniowy (REMS Cento, REMS Cento RF, REMS DueCento).
- Wyczerpany lub uszkodzony akumulator (REMS Akku-Cento 22V).

- Włożono niewłaściwy akumulator (REMS Akku-Cento 22V).
- Uszkodzona przecinarka.
- Zużyte szczotki węglowe.

- Zbyt duży docisk posuwu.

Środki zaradcze:

- Zlecić wymianę przewodu podłączeniowego wykwalifikowanemu specjalistycznemu personelowi lub autoryzowanemu serwisowi REMS.
- Naładować akumulator ładowarką szybkoładowującą Li-Ion lub wymienić akumulator.
- Dopuszczone akumulatory patrz 1.5.
- Zlecić kontrolę/naprawę autoryzowanemu serwisowi REMS.
- Zlecić wymianę szczotek węglowych lub silnika DC wykwalifikowanemu specjalistycznemu personelowi lub autoryzowanemu serwisowi REMS.
- Zmniejszyć docisk posuwu.

5.6. Usterka: Kółko tnące po 1 lub 2 cięciach jest tępe lub wyszczerbione.

Przyczyna:

- Cięcie w rowku, w którym już poprzednie kółko tnące uległo stępieniu lub uszkodzeniu.
- Nieodpowiednie kółko tnące.
- Materiał rury nie nadaje się do cięcia.

Środki zaradcze:

- Kółko tnące przyłożyć obok rowka z odławkami.
- Dobrać odpowiednie do przecinanej rury kółko tnące i wymienić.
- Przecinać wyłącznie dopuszczone rury, patrz 1.3.

5.7. Usterka: Podczas przecinania powstają wgniecenia na zewnętrznej średnicy rury.

Przyczyna:

- Zanieczyszczone rolki dociskowe (3) przecinarki i/lub wkładu rolek dociskowych (14).
- Uszkodzone rolki dociskowe (3) przecinarki i/lub wkładu rolek dociskowych (14).

Środki zaradcze:

- Wyczyścić rolki dociskowe np. przy użyciu środka do czyszczenia maszyn REMS CleanM (nr kat. 140119), następnie zabezpieczyć przed korozją.
- Wymienić rolki dociskowe.

5.8. Usterka: Podczas cięcia spawanych rur odpływowych/spadowych ze stali nierdzewnej (EN 1124) za pomocą REMS Cento RF powstaje falista krawędź.

Przyczyna:

- Zbyt duży docisk posuwu.
- Tępe/wyszczerbione kółko tnące.
- Nieodpowiednie kółko tnące.

Środki zaradcze:

- Zmniejszyć docisk posuwu.
- Wymienić kółko tnące.
- Zastosować kółko tnące REMS RF (nr kat. 845054).

5.9. Usterka: REMS Akku-Cento 22V się zatrzymuje, dioda LED kontroli stanu maszyny (18) miga na czerwono.

Przyczyna:

- Silnik przekroczył dozwoloną temperaturę.

Środki zaradcze:

- Odczekać, aż LED zaświeci się na zielono. Włączyć narzędzie akumulatorowe REMS i pozwolić popracować mu bez obciążenia, aby skrócić czas stygnięcia.

6. Usuwanie odpadów

REMS Cento, REMS Cento RF, REMS Akku-Cento 22 V, REMS DueCento, akumulatorów i ładowarek szybkoładujących po zakończeniu użytkowania nie wolno wyrzucać razem z odpadami z gospodarstw domowych. Należy je usunąć w prawidłowy sposób zgodnie z ustawowymi przepisami. Bateria litowe i akumulatory wszystkich systemów baterii wolno utylizować wyłącznie w rozładowanym stanie a w przypadku niecałkowicie rozładowanych baterii litowych i akumulatorów należy zabezpieczyć wszystkie styki np. taśmą izolacyjną.

7. Gwarancja producenta

Okres gwarancji wynosi 12 miesięcy od momentu przekazania nowego produktu pierwotnemu użytkownikowi. Datę przekazania należy udowodnić przez nadesłanie oryginalnej dokumentacji nabycia, która musi zawierać datę zakupu i oznaczenie produktu. W okresie gwarancji będą usuwane bezpłatnie wszystkie zaistniałe błędy w funkcjonowaniu sprowadzające się po udowodnieniu do błędów produkcyjnych lub materiałowych. Przez usuwanie wad okres gwarancji dla produktu nie będzie podlegał ani przedłużeniu, ani odnowieniu. Ze świadczeń gwarancyjnych wykluczone są szkody zaistniałe wskutek naturalnego zużycia, nieprawidłowego obchodzenia się lub nadużywania lub lekceważenia przepisów eksploatacji, nadmiernego obciążania, niezgodnego z przeznaczeniem zastosowania, własnej lub obcej ingerencji lub wskutek innych przyczyn nieuznanych przez firmę REMS.

Świadczenia gwarancyjne mogą być dokonywane tylko przez autoryzowane przez firmę REMS warsztaty naprawcze. Reklamacje będą uznawane wyłącznie pod warunkiem, że produkt zostanie dostarczony do autoryzowanego serwisu REMS bez śladów ingerencji i w stanie nierozebrany. Wymieniane produkty i części przechodzą na własność firmy REMS.

Koszty przesyłki w obie strony ponosi użytkownik.

Listę autoryzowanych serwisów REMS można znaleźć w Internecie pod adresem www.rems.de. W przypadku braku serwisu w danym kraju produkt należy dostarczyć do SERVICE-CENTER, Neue Rommelshäuser Straße 4, 71332 Waiblingen, Niemcy. Niniejsza gwarancja nie ogranicza ustawowych praw użytkownika, w szczególności prawa do składania do sprzedawcy roszczeń reklamacyjnych z tytułu rękojmi za wady oraz umyślnego naruszenia obowiązków i odpowiedzialności prawnej za produkt.

Dla niniejszej gwarancji obowiązuje prawo niemieckie z wyłączeniem przepisów niemieckiego prawa prywatnego międzynarodowego i Konwencji Narodów Zjednoczonych o umowach międzynarodowej sprzedaży towarów (CISG). Niniejszej międzynarodowej gwarancji udziela REMS GmbH & Co KG, Stuttgart Str. 83, 71332 Waiblingen, Niemcy.

8. Wykaz części

Wykaz części patrz www.rems.de → pobieranie → Spis części zamiennych.

Překlad originálu návodu k použití

Obr. 1–10

1 Pohon řezného kolečka	11 Upínací páka
2 Řezné kolečko	12 REMS REG 28-108
3 Vodicí kladky	13 REMS REG 10-54 E
4 Otvory v podstavci (REMS Cento/REMS Cento RF/REMS Akku-Cento 22 V)	14 Nástavec s vodicími kladkami k dělení trubek Ø 40–110 mm (příslušenství, REMS DueCento)
5 Trubka	15 Vedení trubky (Cento RF)
6 Posuvová páka	16 Šrouby s válcovou hlavou
7 Bezpečnostní nožní spínač	17 Stojan
8 Vřeten	18 Kontrola stavu stroje
9 Pružinová zástrčka	19 Akumulátor
10 Podpěra trubky, výškově nastavitelná	20 Odstupňovaný ukazatel stavu nabití

Obecné bezpečnostní pokyny pro elektrické nářadí

VAROVÁNÍ

Přečtěte si všechny bezpečnostní pokyny, nařízení, ilustrace a technické údaje, které jsou součástí tohoto elektrického nářadí. *Nedostatků při dodržování následujících pokynů mohou způsobit úraz elektrickým proudem, požár nebo těžká zranění.*

Všechna bezpečnostní upozornění a pokyny uchovejte pro budoucí použití.

Pojem „elektrické nářadí“ používaný v bezpečnostních pokynech se vztahuje na síťové elektrické nářadí (se síťovým kabelem) nebo na akumulátorové elektrické nářadí (bez síťového kabelu).

1) Bezpečnost na pracovišti

- Udržujte pracovní prostor v čistotě a dobře osvětlený. Neoprávněné neosvětlené prostory jsou zdrojem nebezpečí úrazů.
- Nepracujte s elektrickým nářadím v prostředí s nebezpečím výbuchu, ve kterém se nacházejí hořlavé kapaliny, plyny nebo prach. Elektrické nářadí vytváří jiskry, které mohou zapálit prach nebo páry.
- Děti a ostatní osoby musí při používání elektrického nářadí stát v bezpečné vzdálenosti. V případě nepozornosti můžete ztratit kontrolu nad elektrickým nářadím.

2) Elektrická bezpečnost

- Připojovací zástrčka elektrického nářadí musí odpovídat zásuvce. Zástrčku žádným způsobem neupravujte. Elektrické nářadí s ochranným uzemněním nepoužívejte společně s adaptérovými zástrčkami. Neupravené konektory a vhodné zásuvky snižují riziko úrazu elektrickým proudem.
- Nedotýkejte se uzemněných ploch jako jsou trubky, topení, elektrických ploten a chladniček. Pokud je vaše tělo uzemněno, hrozí zvýšené riziko zásahu elektrickým proudem.
- Nevystavujte elektrické nářadí dešti nebo vlhkosti. Vniknutí vody do elektrického nářadí zvyšuje riziko úrazu elektrickým proudem.
- Nepoužívejte v rozporu s jeho stanoveným účelem připojovací vedení k přenášení elektrického nářadí, k jeho zavěšování nebo k vypořádání zástrčky z elektrické zásuvky. Uchovávejte připojovací vedení v dostatečné vzdálenosti od zdrojů tepla, olejí, ostrých hran nebo pohyblivých dílů. Poškozená nebo zapletená připojovací vedení zvyšují riziko úrazu elektrickým proudem.
- Pokud pracujete s elektrickým nářadím ve venkovním prostoru, používejte prodlužovací vedení, která jsou vhodná pro venkovní prostředí. Používání prodlužovacích vedení vhodných pro venkovní prostředí snižuje riziko zásahu elektrickým proudem.
- Pokud nelze zabránit provozu elektrického nářadí ve vlhkém prostředí, používejte proudový chránič. Použití proudového chrániče snižuje riziko úrazu elektrickým proudem.

3) Bezpečnost osob

- Buďte pozorní, dávejte pozor na to, co děláte, při práci s elektrickým nářadím přemýšlejte. Nepoužívejte elektrické nářadí, pokud jste unaveni nebo pod vlivem drog, alkoholu či léků. Okamžitě nepozornosti při používání elektrického nářadí může vést k vážným zraněním.
- Noste osobní ochranné pomůcky a vždy používejte ochranné brýle. Nošení osobních ochranných pomůcek, např. respirátoru, bezpečnostní obuvi s protiskluzovou podrážkou, ochranné přilby nebo chrániče sluchu podle druhu a použití elektrického nářadí snižuje riziko zranění.
- Zamezte možnosti neúmyslného uvedení zařízení do provozu. Ujistěte se, že je elektrické nářadí vypnuto, než připojíte přípojku elektrického napájení anebo akumulátor a než nářadí zdvihnete nebo budete přenášet. Pokud při přenášení elektrického nářadí máte prst na vypínači nebo pokud připojíte zapnuté elektrické nářadí k elektrickému napájení, může dojít k úrazu.
- Před zapnutím elektrického nářadí odstraňte seřizovací nástroje nebo klíče. Nástroj nebo klíč, který se nachází v otáčející se součásti elektrického nářadí, může způsobit zranění.
- Vyhnete se nenamáninému držení těla. Stůjte bezpečně a vždy udržujte rovnováhu. V nečekaných situacích můžete lépe kontrolovat elektrické nářadí.
- Noste vhodný oděv. Nenoste široký oděv nebo šperky. Nepřibližujte se vlasy a oděvem k pohyblivým se dílům. Volný oděv, šperky nebo dlouhé vlasy mohou být zachyceny pohyblivými se díly.
- Pokud je možné namontovat zařízení pro odsávání a zachycování prachu, musí být připojena a správně používána. Používání odsávání prachu může omezit riziko zranění prachem.

- Nespoléhejte se na falešný pocit bezpečí a neobcházejte bezpečnostní předpisy pro elektrické nářadí, i když elektrické nářadí používáte velmi často a jste seznámeni s jeho obsluhou. Následkem neopatrné manipulace může během chvilky dojít k těžkým zraněním.

4) Používání a manipulace s elektrickým nářadím

- Elektrické nářadí nepřetěžujte. Používejte při práci vhodné elektrické nářadí. S vhodným elektrickým nářadím můžete lépe a bezpečněji pracovat v daném výkonovém rozsahu.
- Nepoužívejte elektrické nářadí s vadným vypínačem. Elektrické nářadí, které nelze zapnout a vypnout, je nebezpečné a musí být opraveno.
- Vytáhněte zástrčku ze zásuvky a/nebo odpojte odnímatelný akumulátor, než začnete provádět nastavení přístroje, vyměňovat nasazovací nástroje nebo před odložení elektrického nářadí. Tato preventivní opatření zamezují neúmyslnému spuštění elektrického nářadí.
- Nepoužívané elektrické nářadí uschovejte mimo dosah dětí. Nenechte elektrické nářadí používat osoby, které nejsou seznámeny s jeho obsluhou nebo nečetly tyto pokyny. Elektrické nářadí je v rukou nezkušených osob velmi nebezpečné.
- Pečujte svědomitě o elektrické nářadí a nasazovací nástroje. Zkontrolujte, jestli pohyblivé součásti fungují spolehlivě a nejsou sevřené, jestli součásti nejsou zlomené nebo poškozené natolik, aby byla negativně ovlivněna funkce elektrického nářadí. Nechte před použitím elektrického nářadí opravit poškozené součásti. Mnoho nehod má svou příčinu ve špatně udržovaném elektrickém nářadí.
- Řezné nástroje udržujte ostré a čisté. Řezné nástroje, o něž je náležitě pečováno, s ostrými řeznými hranami, se méně svírají a lze je snadněji vést.
- Používejte elektrické nářadí, nasazovací nástroj, nasazovací nástroje atd. v souladu s těmito pokyny. Dbejte při tom na pracovní podmínky a na činnost, již je třeba vykonat. Používání elektrického nářadí k jiným účelům, než které jsou pro ně stanovené, může vést k vzniku nebezpečných situací.
- Udržujte veškeré rukojeti a manipulační plochy suché, čisté a neznečištěné olejem či tukem. Klouzající rukojeti a manipulační plochy neumožňují bezpečné ovládní a kontrolu elektrického nářadí v nepředvidaných situacích.
- Používání a zacházení s akumulátorovým nářadím
 - Nabíjejte akumulátory pouze v nabíječkách, které jsou doporučovány výrobcem. V případě použití nabíječky pro nabíjení akumulátorů, pro které není určena, hrozí nebezpečí požáru.
 - Používejte v elektrickém nářadí pouze k tomu určené akumulátory. Použití jiných akumulátorů může vést ke zraněním a nebezpečí požáru.
 - Nepoužívaný akumulátor se nesmí dotýkat kancelářských svorek, mincí, klíčů, hřebíků, šroubů nebo jiných malých kovových předmětů, protože by mohly způsobit přemostění kontaktů. Zkrat na kontaktech akumulátoru může mít za následek popáleniny nebo požár.
 - Při chybném použití může z akumulátoru vytékat kapalina. Zabraňte kontaktu s touto kapalinou. Při náhodném kontaktu opláchněte vodou. Pokud kapalina vnikne do očí, je nutné navíc navštívit lékaře. Kapalina unikající z akumulátoru může způsobit podráždění kůže nebo popáleniny.
 - Nepoužívejte poškozený nebo jakýmkoliv způsobem upravený akumulátor. Poškozené nebo upravené akumulátory se mohou chovat nepředvídatelně a způsobit požár, explozi nebo zranění.
 - Nevystavujte akumulátor působení ohně nebo vysokých teplot. Oheň nebo teploty vyšší než 130 °C mohou vyvolat explozi.
 - Dodržujte všechny pokyny k nabíjení a nikdy nenabíjejte akumulátor nebo akumulátorové nářadí mimo rozsah teplot udávaný v návodu k obsluze. Chybné nabíjení nebo nabíjení mimo přípustný rozsah teplot může poškodit akumulátor a zvýšit nebezpečí požáru.
- Servis
 - Nechte své elektrické nářadí opravovat pouze kvalifikovaným odborným personálem a pouze originálními náhradními díly. *Tim je zaručena bezpečnost elektrického nářadí.*
 - Nikdy neprovádějte údržbu poškozených akumulátorů. Veškerou údržbu akumulátorů by měl provádět pouze výrobce nebo k tomu zmocněná servisní střediska.

Bezpečnostní pokyny pro stroj na dělení trubek

WARNING

Přečtěte si všechny bezpečnostní pokyny, nařízení, ilustrace a technické údaje, které jsou součástí tohoto elektrického nářadí. *Nedostatků při dodržování následujících pokynů mohou způsobit úraz elektrickým proudem, požár nebo těžká zranění.*

Všechna bezpečnostní upozornění a pokyny uchovejte pro budoucí použití.

- Nepoužívejte děličku trubek, pokud je poškozená. Hrozí nebezpečí úrazu.
- Nepřetěžujte stroj na dělení trubek, řezné kolečko (2) a trubku velkým posuvovým tlakem na posuvovou páku (6). Pokud stroj na dělení trubek a řezné kolečko jsou namáhané velkým posuvovým tlakem, podléhají rychlejšímu opotřebení a může dojít k jejich poškození. V případě velkého posuvového tlaku jsou konce dělených trubek silně zatlačeny dovnitř, a dochází tak k zúžení průřezu. Trubky z křehkého materiálu, např. litinové trubky, se mohou následkem velkého posuvového tlaku prasknout nebo zlomit.
- Nesahejte na pohyblivé se díly v oblasti řezání a odhrotování, ani v oblasti vodicích kladek (3) a výškově nastavitelných podpěr trubky (10). Hrozí nebezpečí sevření prstů nebo ruky a zranění.

- V případě potřeby používejte k podepření dlouhých trubek na obou stranách materiálovou(-é) podpěru(-y) REMS Herkules 3B (obj. č. 120120), REMS Herkules Y (obj. č. 120130), REMS Herkules XL 12" (obj. č. 120125), příp. výškově nastavitelnou(-é) podpěru(-y) trubky (Obr. 6 (10)) a přesně ji vyrovnejte s vodicími kladkami (3) stroje na dělení trubek. Omezí se tak nerovnoměrný chod a nekontrolované padání na zem.
- Před dělením trubek zkontrolujte, jestli se otáčejí bez házení. V případě dělení nerovných trubek dochází k nevyváženosti a může dojít k zvrácení trubky, příp. podpěry trubky. Trubka může přitom také sklouznout z materiálové podpěry, příp. podpěry trubky, stroj na dělení trubek se může posunout a může dojít k poškození řezného kolečka. Nebezpečí zranění.
- Převázejte, příp. přenášejte REMS Cento/REMS Cento RF/REMS Akku-Cento 22V/REMS DueCento pouze za posuvovou páku (6) zajištěnou způsobem popsáním v kapitole 2.2. U nezajištěné posuvové páky hrozí nebezpečí uvolnění posuvové páky (6) z vřetene (8). REMS Cento/REMS Cento RF/REMS Akku-Cento 22V/REMS DueCento se přitom může převrátit nebo spadnout. Nebezpečí zranění.
- Během dělení chraňte sebe a při práci pomáhající osoby před otáčející se trubkou. Hrozí nebezpečí zranění.
- Nikdy nenechávejte děličku trubek běžet bez dozoru. V případě delší pracovní přestávky vypněte děličku trubek, vytáhněte síťovou zástrčku nebo vyjměte akumulátor. Jsou-li elektrické přístroje ponechány bez dozoru, mohou znamenat nebezpečí, které může způsobit věcné škody a/nebo poškození zdraví.
- Děti a osoby, které na základě svých fyzických, smyslových či duševních schopností nebo své ne zkušenosti či nevědomosti nejsou s to děličku trubek bezpečně obsluhovat, ji nesmějí používat bez dozoru nebo pokynů odpovědné osoby. V opačném případě hrozí nebezpečí chybné obsluhy a zranění.
- Přenechávejte stroj na dělení trubek pouze poučeným osobám. Mladiství směji se strojem na dělení trubek pracovat pouze v případě, že jsou starší 16 let, je to potřebné k dosažení jejich výcvikového cíle, a pokud se tak děje pod dohledem odborníka.
- Stroj na dělení trubek není určena pro použití osobami (včetně dětí) s omezenými psychickými, smyslovými nebo duševními schopnostmi nebo s nedostatečnými zkušenostmi a znalostmi, ledaže by k použití stroje na dělení trubek byly poučeny nebo kontrolovány osobou odpovědnou za jejich bezpečnost. Děti musí být kontrolovány, aby bylo zajištěno, že si se strojem na dělení trubek nehrají.
- Pravidelně kontrolujte, zda nejsou přírodní vedení děličky trubek a prodlužovací kabely poškozené. V případě poškození je nechte vyměnit kvalifikovaným odborníkem nebo některou z autorizovaných smluvních servisních dílen REMS.
- Používejte pouze schválené a příslušně označené prodlužovací kabely s dostatečným průřezem vedení. Používejte prodlužovací kabely do délky 10 m s průřezem vedení 1,5 mm², od 10–30 m s průřezem vedení 2,5 mm².

Bezpečnostní pokyny pro akumulátory

VAROVÁNÍ

Přečtěte si všechny bezpečnostní pokyny, nařízení, ilustrace a technické údaje, které jsou součástí tohoto elektrického nářadí. Nedostatků při dodržování následujících pokynů mohou způsobit úraz elektrickým proudem, požár nebo těžká zranění.

Všechna bezpečnostní upozornění a pokyny uchovejte pro budoucí použití.

Viz také www.rems.de → Ke stažení → Návod k obsluze.

Vysvětlení symbolů

VAROVÁNÍ

Nebezpečí se středním stupněm rizika, které by mohlo při nerespektování mít za následek smrt nebo těžká zranění (nevratná).

UPOZORNĚNÍ

Nebezpečí s nízkým stupněm rizika, které by při nerespektování mohlo mít za následek lehká zranění (vratná).

OZNÁMENÍ

Věcné škody, žádné bezpečnostní upozornění! Žádné nebezpečí zranění.



Před použitím čtete návod k použití



Použijte ochranu sluchu



Elektrický přístroj odpovídá třídě ochrany II



Není vhodný pro použití v exteriéru



Ekologicky přijatelná likvidace



Značka shody CE

1. Technická data

Použití odpovídající určení

VAROVÁNÍ

REMS Cento, REMS Cento RF, REMS Akku-Cento 22V a REMS DueCento jsou určeny k dělení trubek a k vnějšímu a vnitřnímu odhrotování trubek. Všechna další použití neodpovídají určení, a jsou proto nepřipustná.

1.1. Rozsah dodávky

REMS Cento Basic:	stroj na dělení trubek, očkový klíč vel. 27/17, návod k použití.
REMS Cento RF Set:	stroj na dělení trubek, očkový klíč vel. 27/17, po jednom vedení trubky Ø 75 mm a 110 mm, návod k použití.
REMS Akku-Cento 22V Basic:	Akumulátorová dělička trubek, akumulátor Li-Ion 21,6 V, 5,0 Ah, rychlonabíječka Li-Ion, očkový klíč rozměr 27/17, návod k obsluze.
REMS DueCento Basic:	stroj na dělení trubek, očkový klíč vel. 27/17, 2 kusy výškově nastavitelných podpěr trubek 1 na trubky Ø 100–225 mm, Ø 4–8", posuvová páka, pružinová zástrčka, návod k použití.

1.2. Objednací čísla

	REMS Cento	REMS Cento RF	REMS Akku-Cento 22V	REMS DueCento
Stroj na dělení trubek	845000	845006	845007	845005
REMS řezné kolečko Cu-INOX pro trubky systémů s lisovanými tvarovkami z nerezové oceli, mědi, uhlíkové oceli	845050		845050	845050
REMS řezné kolečko Cu speciálně pro trubky systémů s lisovanými tvarovkami z mědi	845053		845053	845053
REMS řezné kolečko St pro ocelové trubky, litinové trubky (SML)	845052		845052	845052
REMS řezné kolečko C-SF speciálně pro trubky systémů s lisovanými tvarovkami / s nástržnými tvarovkami z uhlíkové oceli, za současného vytvoření sražené hrany	845055		845055	845055
REMS řezné kolečko V, s 10, pro plastové a vrstvené trubky, tloušťka stěny s ≤ 10 mm	845051		845051	845051
REMS řezné kolečko P, s 21, pro plastové a vrstvené trubky, tloušťka stěny s ≤ 21 mm				845057
REMS řezné kolečko RF		845054		
REMS akumulátor Li-Ion 21,6V, 5,0 Ah			571581	
REMS akumulátor Li-Ion 21,6V, 9,0 Ah			571583	
Rychlonabíječka Li-Ion 230 V, 90 W			571585	
Posuvová páka REMS DueCento	845218	845218	845218	845218
Pružinová zástrčka	089082	089082	089082	089082
Podstavec	849315	849315	849315	
Podstavec, mobilní	849310	849310	849310	
Vodicí kladka, sada 4 kusů	845118		845118	
Vodicí kladky INOX (Sada 4 kusů) z nerezové ocelové trubky	845110		845110	

Vodící kladka z polyamidu, sada 4 kusů	845119			
Nástavec s vodícími kladkami k dělení trubek Ø 40–100 mm				845060
Očkový klíč vel. 27/17	849112	849112	849112	849112
REMS Herkules 3B, podpěra materiálu se 3 nohami	120120	120120	120120	
REMS Herkules Y, podpěra materiálu s upínacím zařízením	120130	120130	120130	
REMS Herkules XL 12"	120125	120125	120125	
Podpěra trubek 1, výškově nastavitelná, Ø 40–110 mm, Ø 1½–4"	845220		845220	
Podpěra trubek 1, výškově nastavitelná, Ø 100–225 mm, Ø 4–8"				845220
Podpěra trubek 2, výškově nastavitelná, Ø 40–110 mm, Ø 1½–4"				845230
REMS Jumbo E, sklopný pracovní stůl	120240	120240	120240	
REMS Jumbo, sklopný pracovní stůl	120200	120200	120200	
REMS REG 10–54 E, vnější/vnitřní odhrotovač	113835	113835	113835	
REMS REG 28–108, vnitřní odhrotovač	113840		113840	
Označovací zařízení pro označování hloubky zasunutí pro tvarovky na trubkách	845530		845530	
REMS CleanM, čistič strojů	140119	140119	140119	140119

1.3. Pracovní oblast

Nerezové ocelové trubky, měděné trubky, uhlíkové ocelové trubky systémů s lisovanými tvarovkami	Ø 8–108 mm DN 6–100 Ø ½–4"	Ø 8–108 mm DN 6–100 Ø ½–4"	Ø 54–225 mm DN 50–150 1½–6"
Ocelové trubky EN 10255 (DIN 2440)	Ø 10–115 mm Ø 14–115 mm	Ø 10–115 mm	
Litínové trubky (SML) EN 877 (DIN 19522)	DN 50–100 mm	DN 50–100 mm	DN 50–200 mm
Plastové trubky SDR 11	Ø 10–110 mm Ø ½–4"	Ø 10–110 mm Ø ½–4"	Ø 40–225 mm Ø 1½–8"
Vrstvené trubky	Ø 10–110 mm	Ø 10–110 mm	Ø 40–110 mm
Svařovaná odpadní trubka / spádová trubka z nerezové oceli (EN 1124)		Ø 40–110 mm	
Tloušťka stěny ocelových trubek, měděných trubek, litinových trubek (SML)	≤ 4,5 mm		≤ 5,0 mm
Tloušťka stěny plastových/vrstvených trubek	≤ 10,0 mm		≤ 21,0 mm

Rozsah provozní teploty

REMS děličky trubek, REMS akumulátorová dělička trubek	-10 °C – +60 °C (14 °F – 140 °F)
Akumulátor	-10 °C – +60 °C (14 °F – 140 °F)
Rychlonabíječka	0 °C – +40 °C (32 °F – 113 °F)

1.4. Otáčky

Otáčky řezného kolečka při chodu naprázdno	115 min ⁻¹	115 min ⁻¹	84 min ⁻¹	115 min ⁻¹
--	-----------------------	-----------------------	----------------------	-----------------------

1.5. Elektrické údaje

REMS Cento, REMS Cento RF, REMS Due-Cento	230 V ~; 50–60 Hz; 1200 W; 5,7 A. Jištění (sítě) 10 A (B), přerušovaný chod S3 20 % (AB 2/10 min), ochranně izolováno, odrušeno, nebo 110 V ~; 50–60 Hz; 1200 W; 11,4 A. Jištění (sítě) 20 A, přerušovaný chod S3 20 % (AB 2/10 min), ochranně izolováno, odrušeno.
REMS Akku-Cento 22 V:	21,6 V ; 5,0 Ah / 21,6 V ; 9,0 Ah.
Rychlonabíječka Li-Ion:	Input: 100 V – 240 V ~; 50 – 60 Hz; 90 W, Output: 21,6 V =, ochranná izolace, odrušeno proti jiskření.

1.6. Rozměry

D×Š×V:	REMS Cento 250×300×250 mm (10"×12"×14")	REMS Cento RF 250×300×250 mm (10"×12"×14")	REMS Akku-Cento 22V 250×330×460 mm (9,8"×13,0"×18,1")	REMS DueCento 260×430×515 mm (10,2"×16,9"×20,3")
--------	--	---	--	---

1.7. Hmotnost

Bez bezpečnostního nožního spínače (bez akumulátor)	16,8 kg (37 lb)	16,8 kg (37 lb)	16,0 kg (35 lb)	37,0 kg (82 lb)
REMS akumulátor Li-Ion 21,6 V, 5,0 Ah			0,8 kg (1,8 lb)	
REMS akumulátor Li-Ion 21,6 V, 9,0 Ah			1,1 kg (2,4 lb)	

1.8. Informace o hluku

Hladina akustického tlaku	L _{PA} = 87 dB (A)	L _{PA} = 87 dB (A)	L _{PA} = 87 dB (A)	L _{PA} = 87 dB (A)
Hladina akustického výkonu	L _{WA} = 98 dB (A)	L _{WA} = 98 dB (A)	L _{WA} = 98 dB (A)	L _{WA} = 98 dB (A)
Hladina akustického tlaku	L _{PC peak} = 100 dB (A) K = 3 dB (A)	L _{PC peak} = 100 dB (A) K = 3 dB (A)	L _{PC peak} = 100 dB (A) K = 3 dB (A)	L _{PC peak} = 100 dB (A) K = 3 dB (A)

1.9. Vibrace

Hmotnostní efektivní hodnota zrychlení	< 2,5 m/s ² K = 1,5 m/s ²	< 2,5 m/s ² K = 1,5 m/s ²	< 2,5 m/s ² K = 1,5 m/s ²	< 2,5 m/s ² K = 1,5 m/s ²
--	--	--	--	--

Udávaná emisní hodnota kmitání byla změřena na základě normovaných zkušebních postupů a může být použita pro porovnání s jiným přístrojem. Udávaná emisní hodnota kmitání může být také použita k úvodnímu odhadu přerušování chodu.

⚠ UPOZORNĚNÍ

Emisní hodnota kmitání se může během skutečného použití stroje na dělení trubek lišit od jmenovitých hodnot, a to v závislosti na druhu a způsobu, jakým bude stroj na dělení trubek používán. V závislosti na skutečných podmínkách použití (přerušovaný chod) může být nutné stanovit bezpečnostní opatření k ochraně obsluhy.

2. Uvedení do provozu

⚠ UPOZORNĚNÍ

Břemena o hmotnosti vyšší než 35 kg musí přenášet nejméně 2 osoby.

2.1. Elektrické připojení

⚠ VAROVÁNÍ

Věnujte pozornost síťovému napětí! Před připojením děličky trubek, resp. rychlonabíječky se přesvědčte, že napětí uvedené na výkonovém štítku odpovídá napětí sítě. Na stavbách, ve vlhkém prostředí, v interiérech a exteriérech nebo při srovnatelných druzích postavení, používejte stroj na dělení trubek v síti jen přes ochranný spínač proti chybnému proudu (FI-spínač), který přeruší přívod energie, jakmile svodový proud k zemi přesáhne 30 mA za 200 ms.

Akumulátory (Obr. 1 (19))

Hluboké vybití následkem podpětí

Na lithium-iontových akumulátorech nesmí dojít k poklesu napětí pod minimální hodnotu, jinak může dojít k poškození akumulátoru následkem „hlubokého vybití“, viz odstupňovaný ukazatel stavu nabití. Články REMS lithium-iontových akumulátorů jsou při dodávce nabitě na cca 40 %. Proto musí být lithium-iontové akumulátory před použitím nabité a musí se pravidelně dobíjet. Pokud nedodržíte tento pokyn výrobce článků, může dojít k poškození následkem hlubokého vybití.

Hluboké vybití při skladování

Pokud uskladníte relativně málo nabitý lithium-iontový akumulátor, může následkem samovybití při delším skladování dojít k hlubokému vybití a tím k poškození akumulátoru. Proto musí být lithium-iontové akumulátory před uskladněním nabity a poté dobíjeny nejméně každých šest měsíců. Před dalším použitím je bezpodmínečně nutné akumulátory znovu nabít.

OZNÁMENÍ

Před použitím nabijte akumulátor. Pravidelně dobíjejte lithium-iontové akumulátory, abyste zabránili hlubokému vybití. Při hlubokém vybití dojde k poškození akumulátoru.

K nabíjení používejte pouze REMS rychlonabíječku. Nové a delší dobu nepoužívané lithium-iontové akumulátory dosáhnou plné kapacity až po několika nabítkách.

Kontrola stavu stroje, REMS Akku-Cento 22V

Akumulátorová dělička trubek je vybavena elektronickou kontrolou stavu stroje (obr. 1 (18)) pomocí dvoubarevné LED (zelená/červená). LED svítí zeleně, když je akumulátor plně nabitý nebo ještě dostatečně nabitý. LED svítí červeně, když se akumulátor musí nabít. Pokud se tento stav vyskytne během dělení, musí se dělení dokončit s jiným, nabitým lithium-iontovým akumulátorem. V případě vysokého zatížení se rozsvítí LED červeně a akumulátorová dělička trubek se vypne. Po krátké přestávce bude LED znovu svítit zeleně a můžete pokračovat v dělení. LED bliká červeně, když byla překročena teplota motoru. Po krátké době ochlazení bude LED znovu svítit zeleně a můžete pokračovat v dělení. Doba ochlazení se zkrátí, když se akumulátorová dělička trubek nechá běžet na volnoběžné otáčky.

Pokud se akumulátorová dělička trubek nepoužívá, LED po cca 2 hodinách zhasne, ovšem znovu se rozsvítí při dalším zapnutí akumulátorové děličky trubek.

Odstupňovaný ukazatel stavu nabití (Obr. 1 (20)) lithium-iontových akumulátorů 21,6 V

Odstupňovaný ukazatel stavu nabití indikuje pomocí 4 diody stav nabití akumulátoru. Po stisknutí tlačítka se symbolem baterie se na několik sekund rozsvítí alespoň jedna dioda. Čím více diod svítí zeleně, tím je akumulátor více nabitý. Pokud bliká jedna dioda červeně, musí se akumulátor nabít.

Rychlonabíječka Li-Ion (obj. č. 571585)

Pokud je zapojená síťová zástrčka, svítí levá kontrolka zeleně. Pokud je akumulátor zastrčen v rychlonabíječce, zeleně blikající kontrolka indikuje, že probíhá nabíjení akumulátoru. Pokud zelená kontrolka svítí, je akumulátor nabitý. Pokud kontrolka bliká červeně, je akumulátor vadný. Pokud kontrolka svítí červeně, je teplota rychlonabíječky anebo akumulátoru mimo přípustný pracovní rozsah rychlonabíječky 0 °C až +40 °C.

OZNÁMENÍ

Rychlonabíječky nejsou vhodné pro použití venku.

2.2. Instalace stroje na dělení trubek**REMS Cento/REMS Cento RF, REMS Akku-Cento 22V**

Pomocí 4, příp. 2 šroubů M 8 upevníte děličku trubek např. na REMS Jumbo E / REMS Jumbo (obr. 1) (příslušenství obj. č. 120240/120200) nebo na podstavec / podstavec pojízdný (obr. 2) (příslušenství obj. č. 849315/849310). Dbejte na to, aby v místě instalace byl dostatečný prostor pro děličku trubek, REMS Jumbo / podstavec a dělenou trubku. Je bezpodmínečně nutné delší trubky podepřít REMS Herkules (obr. 2) (příslušenství obj. č. 120120) nebo REMS Herkules Y (obj. č. 120130), REMS Herkules XL 12" (obj. č. 120125), podle potřeby na obou stranách stroje na dělení trubek. Posuňte pohon řezného kolečka (1) otáčením posuvové páky (6) nahoru tak, aby bylo možno dělenou trubku (5) položit na vodící kladky (3). Při nastavování výšky REMS Herkules položte dělenou trubku doprostřed na vodící kladky (3) stroje na dělení trubek. Přitom trubkou (5) nenarazte na řezné kolečko (2), řezné kolečko se může tímto poškodit. Otevřete upínací páku REMS Herkules, spusťte REMS Herkules dolů, umístíte REMS Herkules pod trubku do blízkosti stroje na dělení trubek, zvedněte podpěru trubek proti trubce a utáhněte upínací páku. Přednastavený REMS Herkules postavte pod konec trubky. V případě potřeby postavte další podpěru(-y) materiálu mezi stroj na dělení trubek a konec(konce) trubky, aby se omezila házivost trubek.

Alternativně je možné děličku trubek (od výroby 2014) na pevném, rovném podkladu používat s posuvovou pákou REMS DueCento (obr. 6 (6)) (příslušenství obj. č. 845218). K tomu odstraňte posuvovou páku děličky trubek (obr. 1 (6)) tím, že pohon řezného kolečka (1) zvednete zcela nahoru, potom posuvovou páku (6) rázem otočte dále, až se posuvová páka uvolní v závit. Posuvovou páku REMS DueCento (obr. 7 (6)) nasadíte na vřeteno (obr. 7 (8)). Dbejte na tvarový styk mezi maticí posuvové páky a válcovým kolíkem vřetene a vložte pružnou zástrčku (obr. 7 (9)) do otvorů posuvové páky a vřetene (obr. 7). Dbejte na to, aby byl dostatečný prostor pro děličku trubek a dělenou trubku. Delší trubky je bezpodmínečně nutno podepřít podpěrou (podpěrami) trubek 1 Ø 40–110 mm, Ø 1½–4" (příslušenství obj. č. 845220), případně na obou stranách stroje na dělení trubek. Posuňte pohon řezného kolečka (1) otáčením posuvové páky (6) nahoru tak, aby dělená trubka (5) byla položena na vodících kladkách (3). Při nastavování výšky podpěry trubek položte dělenou trubku doprostřed na vodící kladky (3) děličky trubek. Nepřítlačujte trubku (5) na řezné kolečko (2), může dojít k jeho poškození. Otevřete upínací páku podpěry trubek, spusťte podpěru trubek dolů, umístíte podpěru trubek pod trubku do blízkosti děličky trubek, zvedněte podpěru trubek pod trubku a utáhněte upínací páku. Přednastavenou podpěru trubek postavte pod konec trubky. V případě potřeby postavte další podpěru/podpěry trubek mezi děličku trubek a konec(konce) trubky, aby se omezil nerovnoměrný chod trubek.

Pro montáž posuvové páky REMS Cento / REMS Cento RF, REMS Akku-Cento 22V (obr. 1 (6)) případně odstraňte trubku z vodících kladek (3). Případně vytáhněte pružnou zástrčku (obr. 7 (9)) a posuvovou páku REMS DueCento (obr. 6 (6)) sejměte. Posuvovou páku REMS Cento / REMS Cento RF, REMS Akku-Cento 22V (obr. 1 (6)) našroubujte. Pohon řezného kolečka (1) posuňte dolů a posuvovou páku rázem utáhněte. Vždy používejte pouze jednu posuvovou páku.

⚠ UPOZORNĚNÍ

REMS Cento / REMS Cento RF, REMS Akku-Cento 22V se smí držet za posuvovou páku REMS DueCento (6) při přenášení jen tehdy, když byla výše uvedeným způsobem zajištěná pružnou zástrčkou (9). Jinak hrozí nebezpečí uvolnění posuvové páky (6) z vřetene (8). REMS Cento / REMS Cento RF, REMS Akku-Cento 22V se může přitom převrátit nebo spadnout. Nebezpečí zranění!

Pro dělení svařovaných odpadních trubek / spádových trubek z nerezové oceli (EN 1124) používejte REMS Cento RF a REMS řezné kolečko RF. Pro dělení průměrů 75 mm a 110 mm upevněte odpovídající vedení trubky (obr. 5 (15)) oběma šrouby s válcovou hlavou (16) na stojan (17). Pohon řezného kolečka (1) k tomu posuňte otáčením posuvové páky (6) zcela nahoru. Pro vložení trubek s průměrem 75 mm a 110 mm na vodící kladky (3) je nasuňte bočně skrz vedení trubky (15). Nepřítlačujte trubku (5) na řezné kolečko (2), může dojít k jeho poškození. Podpěry trubek použijte/nastavte tak, jak je popsáno výše.

OZNÁMENÍ

Při namontovaném vedení trubky (15) může šestihránná matice pro upevnění řezného kolečka narazit na vedení trubky (15), pokud se pohon řezného kolečka (1) posune příliš dolů.

REMS DueCento

Postavte stroj na dělení trubek na pevný, rovný podklad. Dbejte na to, aby v místě instalace byl dostatek místa pro stroj na dělení trubek, výškově nastavitelné podpěry trubek a dělenou trubku. Nasadte posuvovou páku (6) na vřeteno (8). Dbejte na tvarový styk mezi maticí posuvové páky a válcovým kolíkem vřetene a vložte pružnou zástrčku (9) do otvorů posuvové páky a vřetene (obr. 7). Je bezpodmínečně nutné delší trubky podepřít výškově nastavitelnými podpěrami trubek (obr. 6 (10)), případně na obou stranách stroje. Posuňte pohon řezného kolečka (1) otáčením posuvové páky (6) nahoru tak, aby bylo možno dělenou trubku (5) položit na vodící kladky (3). Při nastavování výšky výškově nastavitelných podpěr trubek (10) položte dělenou trubku doprostřed na vodící kladky (3) stroje na dělení trubek. Přitom trubkou (5) nenarazte na řezné kolečko (2), řezné kolečko se může tímto poškodit. Otevřete upínací páku (11) výškově nastavitelných podpěr trubek (10). Umístíte výškově nastavitelné podpěry trubek (10) pod trubku do blízkosti stroje na dělení trubek (obr. 8), zvedněte podpěry proti trubce a utáhněte upínací páku (11). Postavte nyní přednastavené podpěry trubek pod konec trubky. V případě potřeby postavte další podpěru (-y) trubek mezi stroj na dělení trubek a konec(konce) trubky, aby se omezila házivost trubek.

REMS DueCento a výškově nastavitelné podpěry trubek (10) neupevňujte k podkladu, protože by následkem obvodového házení trubky mohlo dojít k prasknutí řezného kolečka.

⚠ UPOZORNĚNÍ

REMS DueCento se smí držet za posuvovou páku (6) kvůli pojiždění, příp. přenášení jen tehdy, když byla výše uvedeným způsobem zajištěná pružnou zástrčkou (9). Jinak hrozí nebezpečí uvolnění posuvové páky (6) z vřetene (8). REMS DueCento se může převrátit nebo spadnout. Nebezpečí zranění!

2.3. Montáž (výměna) řezného kolečka (2)

Vytáhněte zástrčku ze sítě popř. odeberte akumulátor! Vyberte vhodné řezné kolečko. Dodaným očkovým klíčem vel. 27 uvolněte šestihránnou matici upevňující řezné kolečko (pravý závit). Nasadte (vyměňte) řezné kolečko (2). Dbejte na to, aby unášecí kolíky hnací hřídele zapadly do otvorů řezného kolečka. Utáhněte šestihránnou matici.

OZNÁMENÍ

Nevhodné řezné kolečko se poškodí nebo nedojde k profižnutí trubky. **Použijte pouze originální REMS řezná kolečka!**

2.4. Dělení trubek Ø 40–110 mm, Ø 1½–4" pomocí REMS DueCento (obr. 9)

Položte na vodící kladky (3) nástavec s vodícími kladkami k dělení trubek Ø 40–110 mm, Ø 1½–4" (14) (příslušenství obj. č. 845060). Položte nástavec s vodícími kladkami pro trubky Ø 40–70 mm, příp. pro trubky Ø 70–110 mm na vodící kladky (3) podle obrázku 9. Delší trubky je bezpodmínečně nutno podepřít výškově nastavitelnými podpěrami trubek 2 Ø 40–110 mm (příslušenství obj. č. 845230), případně na obou stranách stroje na dělení trubek, viz 2.2. REMS DueCento.

3. Provoz**⚠ UPOZORNĚNÍ**

Nebezpečí zranění!

Noste vhodný oděv. Nenoste široký oděv nebo šperky. Nepřibližujte se vlasů, oděvem a rukavicemi k pohybujícím se dílům. Volný oděv, šperky nebo dlouhé vlasy mohou být zachyceny pohybujícími se díly.

3.1. Pracovní postup

⚠ UPOZORNĚNÍ

Poděpíte delší trubky (viz kapitola 2.2.)! Oddělené kusy trubky mohou ihned po skončení dělení spadnout na zem!

Posuňte pohon řezného kolečka (1) otáčením posuvové páky (6) nahoru tak, aby bylo možno dělenou trubku (5) položit na vodicí kladky (3). Vnější otřepy (otřepy po uříznutí pilou) na trubce musí být odstraněny, jinak dojde k poškození vodicích kladek. Dbejte na to, abyste zvolili/namontovali vhodné REMS řezné kolečko (2) podle dělené trubky. Při vkládání trubky (5) nenarazte na řezné kolečko (2), řezné kolečko se může tímto poškodit. Označte na trubce dělicí místo a nastavte správnou polohu trubky vůči řeznému kolečku. Sešlápněte bezpečnostní nožní spínač (7). Otáčejte posuvovou pákou (6) tak dlouho, až řezné kolečko začne otáčet trubkou. Pak otočte posuvovou páku (6) o dalších cca 30° (odpovídá úhlu mezi jednotlivými hodinami na číselníku hodin). Bez dalšího posuvu nechte trubku otočit cca o 2 otáčky, ještě než znovu přisunete řezné kolečko otočením posuvové páky cca o 30°. Postup opakujte.

OZNÁMENÍ

Pokud dojde k prasknutí řezného kolečka během dělení, nesmí se pokračovat v dělení ve stejném zářezu dělené trubky. Vyměněné řezné kolečko by bylo poškozeno v drážce ještě zbylými úlomky.

3.2. Podepření materiálu

Delší trubky musí být podepřeny, podle potřeby na obou stranách stroje na dělení trubek (viz kapitola 2.2.).

3.3. Odhrotování

Vnitřní odhrotování trubek

Odhrotovačem REMS REG 28–108 (12) mohou být odhrotovány vnitřní hrany trubek Ø 28–108 mm, Ø ¼–4". Odhrotovač REMS REG 28–108 je poháněn řezným kolečkem (obr. 3). K pohonu se mohou používat REMS řezné kolečko Cu-INOX (obj. č. 845050), REMS řezné kolečko Cu (obj. č. 845053) a REMS řezné kolečko RF (obj. č. 845054). K odhrotování dlouhých trubek použijte jednu nebo několik podpěr REMS Herkules 3B (obj. č. 120120), REMS Herkules Y (obj. č. 120130), REMS Herkules XL 12" (obj. č. 120125), příp. výškově nastavitelnou(-é) podpěru(-y) trubek (obr. 6 (10)).

OZNÁMENÍ

Dbejte na to, aby ostří řezného kolečka (2) zapadlo do drážky odhrotovače REMS REG 28–108 (12) (obr. 3).

Vnější/vnitřní odhrotování trubek (obr.4)

Odhrotovačem REMS REG 10–54 E (13) mohou být odhrotovány vnější a vnitřní hrany trubek Ø 10–54 mm, Ø ½–2¼". Na zadní straně hřídele řezného kolečka se nachází unašeč bitů k pohonu odhrotovače REMS REG 10–54 E. Odhrotované trubky se rukou přitlačují k otáčejícímu se odhrotovači REMS REG 10–54 E poháněnému strojem na dělení trubek.

OZNÁMENÍ

Při dělení trubek demontujte odhrotovač REMS REG 10–54 E (13). Unašeč bitů je určen **pouze** pro odhrotovač REMS REG 10–54 E. Ostatní nástroje s unašečem bitů nejsou dovoleny.

3.4. Označovací zařízení (obr. 10)

Pro označování hloubky zasunutí pro tvarovky na trubkách. Pro REMS Cento, REMS Akku-Cento 22 V.

4. Údržba

Bez ohledu na níže uvedenou údržbu se doporučuje předat děličku trubek minimálně jednou ročně autorizované smluvní servisní dílně REMS k provedení inspekce a opakované zkoušky elektrických přístrojů. V Německu se musí taková opakovaná zkouška elektrických zařízení provádět podle DIN VDE 0701-0702 a podle předpisu pro prevenci úrazů DGVV předpis 3 „Elektrická zařízení a provozní prostředky“ je předepsána i pro mobilní provozní prostředky. Navíc je nezbytné respektovat a dodržovat příslušná, pro dané místo platná národní bezpečnostní opatření, pravidla a předpisy.

4.1. Údržba

⚠ VAROVÁNÍ

Před prováděním údržby vytáhněte vidlici ze zásuvky, příp. sejměte akumulátor!

Vodicí kladky (3) děličky trubek a nastavce vodicích kladek (14), stejně jako i řezné kolečko (2) a uchycení řezného kolečka udržujte v čistotě. Občas vyčistěte vřetenem (8) a vedení pohonu řezného kolečka (1) a lehce namažte strojním olejem. Silně znečištěné kovové součásti vyčistěte např. čističem strojů REMS CleanM (obj. č. 140119), poté je opatřete ochranou proti korozi.

Plastové části (např. kryty) čistěte pouze čističem strojů REMS CleanM (obj. č. 140119) nebo jemným mýdlem a vlhkým hadrem. Nepoužívejte čisticí prostředky pro domácnost. Ty obsahují mnoho chemikálií, které by mohly plastové části poškodit. Pro čištění plastových částí v žádném případě nepoužívejte benzin, terpentýnový olej, ředidla nebo podobné výrobky.

Dbejte na to, aby kapaliny nikdy nevnikly dovnitř stroje na dělení strojů.

4.2. Inspekce/Opravy

⚠ VAROVÁNÍ

Před údržbou a opravami vytáhněte vidlici ze zásuvky příp. sejměte akumulátor! Tyto práce mohou provádět pouze kvalifikovaní odborníci.

Převodovky REMS Cento, REMS Cento RF, REMS Akku-Cento 22 V a REMS DueCento jsou bezúdržbové. Jsou naplněny trvalou tukovou náplní, a proto nemusí být mazány. Motor má uhlíkové kartáče. Tyto se opotřebovávají, proto musí být čas od času přezkoušeny, příp. nahrazeny kvalifikovanými odborníky nebo autorizovanou smluvní servisní dílnou REMS. Používejte pouze originální REMS uhlíkové kartáče. U akumulátorových děliček trubek se opotřebovávají uhlíkové kartáče stejnosměrných motorů. Nelze je vyměnit, je nutné vyměnit stejnosměrný motor. Viz také kapitola 5. Postup při poruchách.

5. Postup při poruchách

5.1. Porucha: Stroj na dělení trubek zůstane během dělení stát. Dioda kontroly stavu stroje (18) svítí červeně (REMS Akku-Cento 22 V).

Příčina:

- Příliš velký posuvový tlak.
- Tupé/vylomené řezné kolečko.
- Opotřebované uhlíkové kartáče.
- Vybitý nebo vadný akumulátor (REMS Akku-Cento 22 V).
- Je použitý nevhodný akumulátor (REMS Akku-Cento 22 V).

5.2. Porucha: Trubka zůstane během dělení stát.

Příčina:

- Trubka není okrouhlá.
- Vnější hrana trubky není odhrotovaná.
- Vodicí kladky (3) jsou znečištěné.

5.3. Porucha: Trubka není oddělena.

Příčina:

- Nevhodné řezné kolečko.
- Trubka není okrouhlá.
- Vnější hrana trubky není odhrotovaná.
- Řezné kolečko je poškozené.

5.4. Porucha: Trubka není úplně oddělena, zůstane stát.

Příčina:

- Nevhodné řezné kolečko.
- Trubka není okrouhlá.
- Příliš velký posuvový tlak.

Náprava:

- Snižte posuvový tlak. Počkejte, než se dioda rozsvítí zeleně (REMS Akku-Cento 22 V).
- Vyměňte řezné kolečko.
- Nechte vyměnit uhlíkové kartáče popřípadě stejnosměrný motor (DC-motor) odborným personálem nebo autorizovanou smluvní servisní dílnou REMS.
- Nabijte akumulátor rychlonabíječkou Li-Ion nebo vyměňte akumulátor.
- Použitelné akumulátory viz 1.5.

Náprava:

- Snižte posuvový tlak.
- Odhrotujte vnější hrana trubky.
- Vyčistěte vodicí kladky čističem strojů REMS CleanM (obj. č. 140119), poté na ně naneste ochranu proti korozi.

Náprava:

- Vyberte řezné kolečko podle dělené trubky a vyměňte ho.
- Snižte posuvový tlak.
- Odhrotujte vnější hrana trubky.
- Vyměňte řezné kolečko.

Náprava:

- Vyberte řezné kolečko podle dělené trubky a vyměňte ho.
- Zastavte stroj na dělení trubek. Rukou, případně pomocí šroubováku úplně odlomte trubku.
- Snižte posuvový tlak.

5.5. Porucha: Stroj na dělení trubek neběží.

Příčina:

- Vadné připojovací vedení (REMS Cento, REMS Cento RF, REMS DueCento).
- Vybitý nebo vadný akumulátor (REMS Akku-Cento 22V).
- Je použitý nevhodný akumulátor (REMS Akku-Cento 22V).
- Závada stroje na dělení trubek.
- Opatřené uhlíkové kartáče.
- Příliš velký posuvový tlak.

Náprava:

- Nechte vyměnit připojovací vedení kvalifikovaným odborným personálem nebo autorizovanou smluvní servisní dílnou REMS.
- Nabijte akumulátor rychlonabíječkou Li-Ion nebo vyměňte akumulátor.
- Použitelné akumulátory viz 1.5.
- Nechte stroj na dělení trubek zkontrolovat/opravit autorizovanou smluvní servisní dílnou REMS.
- Nechte vyměnit uhlíkové kartáče popřípadě stejnosměrný motor (DC-motor) odborným personálem nebo autorizovanou smluvní servisní dílnou REMS.
- Snižte posuvový tlak.

5.6. Porucha: Řezné kolečko se po 1 až 2 řezech ztupí nebo vylomí.

Příčina:

- Řezání v zářezu, ve kterém se předchozí řezné kolečko ztupilo nebo poškodilo.
- Nevhodné řezné kolečko.
- Materiál trubky není vhodný k dělení.

Náprava:

- Nasadte řezné kolečko vedle zářezu se zbývajícími úlomky.
- Vyberte řezné kolečko podle dělené trubky a vyměňte ho.
- Používejte pouze schválené trubky, viz 1.3.

5.7. Porucha: Při dělení trubek dochází k otlacení vnějšího průměru trubky.

Příčina:

- Vodicí kladky (3) stroje na dělení trubek anebo nástavce s vodicími kladkami (14) jsou znečištěné.
- Vodicí kladky (3) stroje na dělení trubek anebo nástavce s vodicími kladkami (14) jsou poškozené.

Náprava:

- Vyčistěte vodicí kladky čističem strojů REMS CleanM (obj. č. 140119), poté na ně naneste ochranu proti korozi.
- Vyměňte vodicí kladky.

5.8. Porucha: Při dělení svařovaných odpadních trubek / spádových trubek z nerezové oceli (EN 1124) pomocí REMS Cento RF vzniká zvlněná dělená hrana.

Příčina:

- Příliš velký posuvový tlak.
- Tupé/vylomené řezné kolečko.
- Nevhodné řezné kolečko.

Náprava:

- Snižte posuvový tlak.
- Vyměňte řezné kolečko.
- Použijte REMS řezné kolečko RF (obj. č. 845054).

5.9. Porucha: REMS Akku-Cento 22 V se vypne, LED kontroly stavu stroje (18) bliká červeně.

Příčina:

- Překročena teplota motoru.

Náprava:

- Počkejte, než se dioda rozsvítí zeleně. Zapněte REMS akumulátorové nářadí a nechte ho běžet v nezátíženém stavu, aby se zkrátila doba ochlazení.

6. Likvidace

REMS Cento, REMS Cento RF, REMS Akku-Cento 22 V, REMS DueCento, akumulátory a rychlonabíječky se nesmí po skončení životnosti likvidovat v běžném domovním odpadu. Musí být řádně zlikvidovány podle zákonných předpisů. Musí se dbát na to, že lithiové baterie a akupacký všech systémů baterií smí být likvidovány pouze ve vybitém stavu, resp. u neúplně vybitých lithiových baterií a akupacků se musí všechny kontakty přelepit např. izolační páskou.

7. Záruka výrobce

Záruční doba činí 12 měsíců od předání nového výrobku prvnímu spotřebiteli. Datum předání je třeba prokázat zasláním originálních dokladů o koupi, jež musí obsahovat datum koupě a označení výrobku. Všechny funkční vady, které se vyskytnou během doby záruky a u nichž bude prokázáno, že vznikly výrobní chybou nebo vadou materiálu, budou bezplatně odstraněny. Odstraňování závady se záruční doba neprodlužuje ani neobnovuje. Chyby, způsobené přirozeným opotřebením, nepřímým zacházením nebo špatným užitím, nerespektováním nebo porušením provozních předpisů, nevhodnými provozními prostředky, přetížením, použitím k jinému účelu, než pro jaký je výrobek určen, vlastními nebo cizími zásahy nebo z jiných důvodů, za něž REMS neručí, jsou ze záruky vyloučeny.

Záruční opravy smí být prováděny pouze k tomu autorizovanými smluvními servisními dílnami REMS. Reklamacie budou uznány jedině tehdy, pokud bude výrobek bez předchozích zásahů a v nerozebraném stavu předán autorizované smluvní servisní dílně REMS. Nahrazené výrobky a díly přechází do vlastnictví REMS.

Náklady pro dopravu do servisu a z něj nese uživatel.

Přehled autorizovaných smluvních servisních dílen REMS je možno zjistit na internetu na www.rems.de. Pro zde neuvedené země je třeba výrobek předat do SERVICE-CENTER, Neue Rommelshauser Straße 4, 71332 Waiblingen, Deutschland. Zákonná práva uživatele vůči prodejci, obzvláště jeho právo na poskytnutí záruky při vadách jakož i nároky na základě úmyslného porušení povinností a právní nároky odpovědnosti za výrobek, nejsou touto zárukou omezeny.

Pro tuto záruku platí německé právo s vyloučením postupujících ustanovení německého Mezinárodního soukromého práva, jakož i s vyloučením Úmluvy OSN o smlouvách o mezinárodní koupi zboží (CISG). Poskytovatelem záruky této celosvětově platné záruky výrobce je REMS GmbH & Co KG, Stuttgarter Str. 83, 71332 Waiblingen, Německo.

8. Seznamy dílů

Seznamy dílů viz www.rems.de → Ke stažení → Soupisy náhradních dílů.

Preklad originálu návodu na obsluhu

Obr. 1–10

1 Pohon rezného kolieska	11 Upínacia páka
2 Rezné koliesko	12 REMS REG 28-108
3 Vodiace kladky	13 REMS REG 10-54 E
4 Otvory v podstavci (REMS Cento/REMS Cento RF/REMS Akku-Cento 22V)	14 Nástavec s vodiacími kladkami pre delenie rúrok Ø 40–110 mm príslušenstvo, iba REMS DueCento)
5 Rúrka	15 Vedenie rúr (Cento RF)
6 Posuvová páka	16 Skrutky s valcovou hlavou
7 Bezpečnostný nožný spínač	17 Stojan
8 Vreteno	18 Kontrola stavu stroja
9 Pružinová zástrčka	19 Akumulátor
10 Podpera rúrky, výškovo nastaviteľná	20 Odstupňovaný indikátor stavu nabitia

Všeobecné bezpečnostné upozornenia pre elektrické náradie

VAROVANIE

Prečítajte si všetky bezpečnostné upozornenia, pokyny, pozrite si ilustrácie a technické údaje, ktorými je toto elektrické náradie vybavené. Zanedbanie dodržiavania nasledujúcich pokynov môže zapríčiniť zásah elektrickým prúdom, požiar a/alebo závažné zranenia.

Všetky bezpečnostné upozornenia a pokyny si odložte, aby boli dostupné aj v budúcnosti.

Pojem „elektrické náradie“ používaný v bezpečnostných upozorneniach sa vzťahuje na sieťové elektrické náradie (so sieťovým vedením) alebo na akumulátorové elektrické náradie (bez sieťového vedenia).

1) Bezpečnosť na pracovisku

- Svoju pracovnú oblasť udržiavajte čistú a dobre osvetlenú. Neporiadok alebo neosvetlené pracovné oblasti môžu viesť k úrazom či nehodám.
- S elektrickým náradím nepracujte v prostredí, kde hrozí nebezpečenstvo výbuchu, v ktorom sa nachádzajú horľavé kvapaliny, plyny alebo prach. Elektrické náradie vytvára iskry, ktoré môžu zapáliť prach alebo výpar.
- Počas používania elektrického náradia udržiavajte deti a iné osoby mimo jeho dosahu. Pri odpuťaní pozornosti môžete stratiť kontrolu nad elektrickým náradím.

2) Elektrická bezpečnosť

- Pripájacia zástrčka elektrického náradia musí byť vhodná do zásuvky. Zástrčka sa nesmie žiadnym spôsobom pozmeňovať či upravovať. Nepoužívajte žiadne adaptérové zástrčky spolu s elektrickým náradím s ochranným uzemnením. Neopomenené a neupravené zástrčky a vhodné zásuvky znižujú riziko zásahu elektrickým prúdom.
- Zabráňte kontaktu tela s uzemnenými povrchmi ako sú rúry, kúrenia, sporáky a chladničky. Keď je vaše telo uzemnené, hrozí zvýšené riziko zásahu elektrickým prúdom.
- Elektrické náradie udržiavajte mimo dažďa alebo vlhkosti. Vniknutie vody do elektrického náradia zvyšuje riziko zásahu elektrickým prúdom.
- Nepoužívajte pripájacie vedenie na iné účely ako je určené, na nosenie elektrického náradia, zavesenie alebo na vytiahnutie zástrčky zo zásuvky. Pripájacie vedenie udržiavajte mimo dosahu tepla, oleja, ostrých hrán alebo pohybujúcich sa častí. Poškodené alebo zamotané pripájacie vedenia zvyšujú riziko zásahu elektrickým prúdom.
- Ak pracujete s elektrickým náradím vonku, používajte iba predĺžovacie vedenia, ktoré sú vhodné aj na vonkajšiu oblasť. Použitie predĺžovacieho vedenia vhodného na vonkajšiu oblasť znižuje riziko zásahu elektrickým prúdom.
- Ak nemožno zabrániť prevádzke elektrického náradia vo vlhkom prostredí, používajte prúdový chránič. Použitím prúdového chrániča sa znižuje riziko zásahu elektrickým prúdom.

3) Bezpečnosť osôb

- Buďte pozorní, dávajte pozor na to, čo robíte a k práci s elektrickým náradím pristupujte uvažlivo. Nepoužívajte elektrické náradie vtedy, keď ste unavení alebo pod vplyvom drog, alkoholu alebo liekov. Moment nepozornosti pri používaní elektrického náradia môže viesť k závažným zraneniam.
- Noste osobnú ochrannú výbavu a vždy aj ochranné okuliare. Nosenie osobnej ochrannej výbavy, ako je maska proti prachu, nešmykľavá bezpečnostná obuv, ochranná prilba alebo prostriedky na ochranu sluchu, v závislosti od druhu a použitia elektrického náradia, znižuje riziko zranení.
- Zabráňte neúmyselnému uvedeniu do prevádzky. Uistite sa, že elektrické náradie je vypnuté, skôr než ho pripojíte k napájaniu elektrickým prúdom a/alebo pripojíte akumulátor, uchopíte ho alebo ho budete prenášať. Ak máte pri nosení elektrického náradia prst na spínači alebo ak pripojíte zapnuté elektrické náradie k napájaniu elektrickým prúdom, môže to viesť k vzniku nehôd alebo úrazov.
- Skôr než elektrické náradie zapnete, odstráňte nastavovacie nástroje alebo kľúče používané na skrutkovanie. Nástroj, náradie alebo kľúč, ktorý sa nachádza v otáčajúcej sa časti elektrického náradia, môže viesť k zraneniam.
- Vyhýbajte sa abnormálnemu držaniu tela. Zabezpečte si istý postoj a vždy udržiavajte rovnováhu. Tak môžete elektrické náradie lepšie kontrolovať v nečakaných situáciách.
- Noste vhodný odev. Nenoste široký odev alebo šperky. Vlasy a odev udržiavajte mimo pohyblivých častí. Voľný odev, šperky alebo dlhé vlasy môžu byť zachytené pohyblivými časťami.

g) Ak je možné namontovať zariadenia na odsávanie a zachytávanie prachu, treba ich pripojiť a správne používať. Používanie odsávania prachu môže znížiť ohrozenie vyvolané prachom.

h) Nezískajte falošný pocit bezpečnosti a nezanedbajte pravidlá bezpečnosti pre elektrické náradie, ani keď ste s elektrickým náradím oboznámení po viacnásobnom použití. Neopatrné počínanie môže v priebehu zlomkov sekundy viesť k závažným zraneniam.

4) Používanie a starostlivosť o elektrické náradie

- Elektrické náradie nepreťažujte. Na vami vykonávanú prácu používajte elektrické náradie, ktoré je na ňu určené. S vhodným elektrickým náradím budete pracovať lepšie a bezpečnejšie v udávanom výkonovom spektre.
- Nepoužívajte elektrické náradie, ktorého spínač je poškodený. Elektrické náradie, ktoré sa už nedá zapnúť alebo vypnúť, je nebezpečné a musí sa opraviť.
- Pred vykonávaním nastavení na prístroji alebo zariadení, výmenou častí vkladacieho nástroja alebo odložením elektrického náradia vyťahujte zástrčku zo zásuvky a/alebo odstráňte odoberateľný akumulátor. Toto bezpečnostné opatrenie zabraňuje neúmyselnému spusteniu elektrického náradia.
- Nepoužívané elektrické náradie odložte mimo dosahu detí. Neumožnite, aby elektrické náradie používali osoby, ktoré s ním nie sú oboznámené alebo nečítali tieto pokyny. Elektrické náradie je nebezpečné, ak je používané neskúsenými osobami.
- O elektrické náradie a vkladací nástroj sa svedomito starajte. Kontrolujte, či pohyblivé časti bezproblémovo fungujú a nezasekávajú sa, či nie sú časti zlomené alebo poškodené tak, že je ovplyvnená funkcia elektrického náradia. Poškodené časti nechajte pred použitím elektrického náradia opraviť. Mnohé nehody majú svoju príčinu v nesprávne udržiavanom elektrickom náradí.
- Rezacie nástroje udržiavajte ostré a čisté. Starostlivo udržiavané rezacie nástroje s ostrými ostriami alebo reznými hranami sa menej zasekávajú a ľahšie sa vedú.
- Elektrické náradie, vkladací nástroj, vkladacie nástroje atď. používajte podľa týchto pokynov. Vezmite pritom do úvahy aj pracovné podmienky a vykonávanú činnosť. Používanie elektrického náradia na iné ako predpokladané spôsoby použitia môže viesť k vzniku nebezpečných situácií.
- Rukoväť, držadlá a úchopové plochy udržiavajte suché, čisté a bez prítomnosti oleja a tuku. Kľzké rukoväť, držadlá a úchopové plochy neumožňujú bezpečnú obsluhu a kontrolu elektrického náradia v nepredvídateľných situáciách.
- Používanie a starostlivosť o akumulátorové náradie
 - Akumulátory nabíjajte iba s nabíjačkami, ktoré sú odporúčané výrobcom. Nabíjačka, ktorá je vhodná pre určitý druh akumulátorov, predstavuje nebezpečenstvo požiaru v prípade, že sa používa s inými akumulátormi.
 - V elektrickom náradí používajte iba akumulátory, ktoré sú preň určené. Používanie iných akumulátorov môže viesť k zraneniam a nebezpečenstvu požiaru.
 - Nepoužívaný akumulátor udržiavajte mimo dosahu kancelárskych sponiek, mincí, kľúčov, klincov, skrutiek alebo iných malých kovových predmetov, ktoré by mohli spôsobiť premostenie kontaktov. Skrat medzi kontaktmi akumulátora môže mať za následok popálenie alebo požiar.
 - Pri nesprávnom použití môže z akumulátora vytekať kvapalina. Zabráňte kontaktu s ňou. Pri náhodnom kontakte opláchnite vodou. Ak sa kvapalina dostane do očí, vyhľadajte lekársku pomoc. Unikajúca kvapalina z akumulátora môže viesť k podráždeniam pokožky alebo popáleninám.
 - Nepoužívajte poškodený, pozmenený či upravený akumulátor. Poškodené, pozmenené či upravené akumulátory sa môžu správať nepredvídateľne a môžu viesť k požiaru, výbuchu alebo k nebezpečenstvu zranenia.
 - Akumulátor nevystavujte ohňu alebo príliš vysokým teplotám. Oheň alebo teploty vyššie ako 130 °C môžu vyvolať výbuch.
 - Dodržiavajte všetky pokyny týkajúce sa nabíjania a akumulátor alebo akumulátorové náradie nikdy nenabíjajte mimo teplotného rozsahu, ktorý je uvedený v návode na používanie. Nesprávne nabíjanie alebo nabíjanie mimo schváleného teplotného rozsahu môže zničiť akumulátor a zvýšiť nebezpečenstvo požiaru.

6) Servis

- Elektrické náradie nechajte opravovať iba kvalifikovaným odborným personálom a len s použitím originálnych náhradných dielov. Zabezpečí sa tak, že zostane zachovaná bezpečnosť elektrického náradia.
- Nikdy nevykonávajte údržbu poškodených akumulátorov. Akúkoľvek údržbu akumulátorov by mal vykonávať iba výrobca alebo splnomocnené strediská pre služby zákazníkom.

Bezpečnostné pokyny pre stroj na delenie rúrok

VAROVANIE

Prečítajte si všetky bezpečnostné upozornenia, pokyny, pozrite si ilustrácie a technické údaje, ktorými je toto elektrické náradie vybavené. Zanedbanie dodržiavania nasledujúcich pokynov môže zapríčiniť zásah elektrickým prúdom, požiar a/alebo závažné zranenia.

Všetky bezpečnostné upozornenia a pokyny si odložte, aby boli dostupné aj v budúcnosti.

- Stroj na delenie rúr nepoužívajte, ak je poškodený. Hrozí riziko úrazu či nehody.
- Nepreťažujte stroj na delenie rúrok, rezné koliesko (2) a rúrku veľkým posuvovým tlakom na posuvovú páku (6). Ak stroj na delenie rúrok a rezné koliesko sú namáhané veľkým posuvovým tlakom, podliehajú rýchlejšiemu opotrebeniu a môže dôjsť k ich poškodeniu. V prípade veľkého posuvového tlaku sú konce delených rúr silne zatlačené dovnútra, a dochádza tak k zúženiu prierezu. Rúrky z krehkého materiálu, napr. liatinové rúry, sa môžu následkom veľkého posuvového tlaku zlomiť alebo prasknúť.

- Nesiahajte na pohybujúce sa diely v oblasti rezania a odhrotovania, ani v oblasti vodiacich kladiek (3) a výškovo nastaviteľných podpier rúry (10). Hrozí nebezpečenstvo zovretia prstov alebo ruky a zranenia.
- V prípade potreby používajte na podopretie dlhých rúrok na oboch stranách materiálovú (-é) podperu (-y) REMS Herkules 3B (obj. č. 120120), REMS Herkules Y (obj. č. 120130), REMS Herkules XL 12" (obj. č. 120125), príp. výškovo nastaviteľnú (-é) podperu (-y) rúrky (Obr. 6 (10)) a presne ju vyrovnejte s vodiacími kladkami (3) stroja na delenie rúrok. Zmenší sa tým riziko nerovnomerného chodu/priebehu a nekontrolovaného pádu na zem.
- Pred delením rúrok skontrolujte, či sa otáčajú bez hádzania. V prípade delenie nerovných rúrok dochádza k nevyváženosti a môže dôjsť k zvráteniu rúrky, príp. podpery rúrky. Rúrka môže pritom tiež sklznúť z materiállovej podpery, príp. podpery rúrky, stroj na delenie rúrok sa môže posunúť a môže dôjsť k poškodeniu rezného kolieska. Nebezpečenstvo zranenia.
- Prevažajte, príp. prenášajte REMS Cento/REMS Cento RF/REMS Akku-Cento 22V/REMS DueCento iba za posuvovú páku (6) zaistenú spôsobom opísaným v kapitole 2.2. Pri nezabezpečenej posuvovej páky hrozí nebezpečenstvo uvoľnenia posuvovej páky (6) z vretena (8). REMS Cento/REMS Cento RF/REMS Akku-Cento 22V/REMS DueCento sa pritom môže prevrátiť alebo spadnúť. Nebezpečenstvo zranenia.
- Chráňte seba a sprievodné osoby počas delenia pred otáčajúcou sa rúrou. Hrozí riziko poranenia.
- Nikdy nenechávajte stroj na delenie rúr v činnosti bez dozoru. Pri dlhších prestávkach počas práce vypnite stroj na delenie rúr, vyťahnite sieťovú zástrčku/akumulátor. Ak sú elektrické zariadenia ponechané bez dozoru, môžu byť zdrojom nebezpečenstva, ktoré vedie k vzniku vecných škôd a/alebo k poškodeniu osôb.
- Deti a osoby, ktoré na základe svojich fyzických, zmyslových alebo duševných schopností alebo kvôli nedostatku skúseností či neznalosti, nie sú spôsobilé obsluhovať stroj na delenie rúr bezpečným spôsobom, nesmú používať tento stroj na delenie rúr bez dozoru alebo poučenia zodpovednou osobou. V opačnom prípade hrozí nebezpečenstvo chýbnej obsluhy a vzniku poranení.
- Prenehávejte stroj na delenie rúrok iba poučeným osobám. Mladiství smú strojom na delenie rúrok pracovať iba v prípade, že sú starší ako 16 rokov, je to potrebné na dosiahnutie ich výcvikového cieľa, a ak sa tak deje pod dohľadom odborníka.
- Stroj na delenie rúrok nie je určený pre použitie osobami (vrátane detí) s obmedzenými psychickými, zmyslovými alebo duševnými schopnosťami alebo s nedostatočnými skúsenosťami a znalosťami, ibaže by k použitiu stroja na delenie rúrok boli poučené alebo kontrolované osobou zodpovednou za ich bezpečnosť. Deti musia byť kontrolované, aby sa zabezpečilo, že sa so strojom na delenie rúrok nehrajú.

- Pravidelne kontrolujte výskyt poškodení pripájacieho vedenia stroja na delenie rúr a predlžovacích vedení. V prípade poškodenia zverte výmenu kvalifikovanému odbornému personálu alebo autorizovanému zmluvnému stredisku pre služby zákazníkom spoločnosti REMS.
- Používajte iba schválené a príslušne označené predlžovacie káble s dostatočným prierezom vedenia. Používajte predlžovacie káble do dĺžky 10 m s prierezom vedenia 1,5 mm², od 10–30 m s prierezom vedenia 2,5 mm².

Bezpečnostné pokyny pre akumulátory

VAROVANIE

Prečítajte si všetky bezpečnostné upozornenia, pokyny, pozrite si ilustrácie a technické údaje, ktorými je toto elektrické nariadenie vybavené. Zanedbanie dodržiavania nasledujúcich pokynov môže zapríčiniť zásah elektrickým prúdom, požiar a/alebo závažné zranenia.

Všetky bezpečnostné upozornenia a pokyny si odložte, aby boli dostupné aj v budúcnosti.

Pozrite si aj www.rems.de → Downloads (Na stiahnutie) → Betriebsanleitungen (Návody na používanie).

Vysvetlenie symbolov

VAROVANIE

Nebezpečenstvo so stredným stupňom rizika, ktoré môže pri nerešpektovaní mať za následok smrť alebo ťažké zranenia (nevrátne).

UPOZORNENIE

Nebezpečenstvo s nízkym stupňom rizika, ktoré by pri nerešpektovaní mohlo mať za následok ľahké zranenia (vrátne).

OZNÁMENIE

Vecné škody, žiadne bezpečnostné upozornenie! Žiadne nebezpečenstvo zranenia.



Pred použitím čítajte návod k použitiu



Použite ochranu sluchu



Elektrický prístroj zodpovedá triede ochrany II



Nie je vhodný pre použitie v exteriéri



Ekologicky prijateľná likvidácia



CE označenie zhody

1. Technické dáta

Použitie zodpovedajúce určeniu

VAROVANIE

REMS Cento, REMS Cento RF, REMS Akku-Cento 22V a REMS DueCento sú určené na delenie rúrok a vonkajšiemu a vnútornému odhrotovaniu rúrok. Všetky ďalšie použitia nezodpovedajú určeniu, a sú preto neprípustné.

1.1. Rozsah dodávky

REMS Cento Basic:	stroj na delenie rúrok, očkový kľúč veľ. 27/17, návod na použitie.
REMS Cento RF Set:	stroj na delenie rúrok, očkový kľúč veľ. 27/17, vždy jedno vedenie rúr Ø 75 mm a 110 mm, návod na používanie.
REMS Akku-Cento 22V Basic:	Akumulátorový stroj na delenie rúr, akumulátor Li-Ion 21,6 V, 5,0 Ah, rýchlonabíjačka Li-Ion, očkový kľúč veľkosti 27/17, návod na používanie.
REMS DueCento Basic:	stroj na delenie rúrok, očkový kľúč veľ. 27/17, 2 kusy výškovo nastaviteľných podpier rúr 1 na rúrky Ø 100–225 mm, Ø 4–8", posuvová páka, pružinová zástrčka, návod na použitie.

1.2. Objednávacie čísla

	REMS Cento	REMS Cento RF	REMS Akku-Cento 22V	REMS DueCento
Stroj na delenie rúrok	845000	845006	845007	845005
REMS rezné koliesko Cu-INOX pre rúrky systémov s lisovanými tvarovkami z nerezovej ocele, medi, uhlíkovej ocele	845050		845050	845050
REMS rezné koliesko Cu špeciálne pre rúrky systémov s lisovanými tvarovkami z medi	845053		845053	845053
REMS rezné koliesko St pre oceľové rúrky, liatinové rúrky (SML)	845052		845052	845052
REMS rezné koliesko C-SF špeciálne pre rúrky systémov s lisovanými tvarovkami / s nástrčnými tvarovkami z uhlíkovej ocele, za súčasného vytvorenia zrazenej hrany	845055		845055	845055
REMS rezné koliesko V, s 10, pre plastové a vrstvené rúrky, hrúbka steny s ≤ 10 mm	845051		845051	845051
REMS rezné koliesko P, s 21, pre plastové a vrstvené rúrky, hrúbka steny s ≤ 21 mm				845057
REMS rezné koliesko RF		845054		
REMS akumulátor Li-Ion 21,6V, 5,0 Ah			571581	
REMS akumulátor Li-Ion 21,6V, 9,0 Ah			571583	
Rýchlonabíjačka Li-Ion 230 V, 90 W			571585	
Páka posuvu REMS DueCento	845218	845218	845218	845218
Pružinová zástrčka	089082	089082	089082	089082
Podstavec	849315	849315	849315	
Podstavec, s možnosťou presúvania	849310	849310	849310	
Vodiaca kladka, sada 4 kusov	845118		845118	
Vodiace kladky INOX (balenie 4 ks) z nerezovej oceľovej rúrky	845110		845110	
Vodiaca kladka z polyamidu, sada 4 kusov	845119			

Nástavec s vodiacími kladkami pre delenie rúrok Ø 40–100 mm				845060
Očkový kľúč veľ. 27/17	849112	849112	849112	849112
REMS Herkules 3B, podpera materiálu s 3 nohami	120120	120120	120120	
REMS Herkules Y, podpera materiálu s upínacím zariadením	120130	120130	120130	
REMS Herkules XL 12"	120125	120125	120125	
Podpera rúr 1, výškovo nastaviteľná, Ø 40–110 mm, Ø 1½–4"	845220		845220	
Podpera rúr 1, výškovo nastaviteľná, Ø 100–225 mm, Ø 4–8"				845220
Podpera rúr 2, výškovo nastaviteľná, Ø 40–110 mm, Ø 1½–4"				845230
REMS Jumbo E, sklopný pracovný stôl	120240	120240	120240	
REMS Jumbo, sklopný pracovný stôl	120200	120200	120200	
REMS REG 10–54 E, vonkajší / vnútorný odhrotovač	113835	113835	113835	
REMS REG 28–108, vnútorný odhrotovač	113840		113840	
Označovacie zariadenie na označenie hĺbky zasunutia pre tvarovky na rúrach	845530		845530	
REMS CleanM, čistič strojov	140119	140119	140119	140119

1.3. Pracovná oblasť

Nerezové oceľové rúrky, medené rúrky, uhlíkové oceľové rúrky systémov s lisovanými tvarovkami Oceľové rúrky EN 10255 (DIN 2440)	Ø 8–108 mm DN 6–100 Ø ½–4" Ø 10–115 mm Ø 14–115 mm		Ø 8–108 mm DN 6–100 Ø ½–4" Ø 10–115 mm	Ø 54–225 mm DN 50–150 1½–6"
Liatinové rúrky (SML) EN 877 (DIN 19522) Plastové rúrky SDR 11	DN 50–100 mm Ø 10–110 mm Ø ½–4"		DN 50–100 mm Ø 10–110 mm Ø ½–4"	DN 50–200 mm Ø 40–225 mm Ø 1½–8"
Kompozitné rúry Zvárané odtokové rúry/spádové rúry z nehrdzavejúcej ocele (EN 1124) Hrúbka steny oceľových rúrok, medených rúrok, liatinových rúrok (SML) Hrúbka steny plastových / vrstvených rúrok	Ø 10–110 mm ≤ 4,5 mm ≤ 10,0 mm	Ø 40–110 mm	Ø 10–110 mm ≤ 4,5 mm ≤ 10,0 mm	Ø 40–110 mm ≤ 5,0 mm ≤ 21,0 mm

Oblasť pracovnej teploty

stroje na delenie rúr REMS, akumulátorový stroj na delenie rúr REMS	-10 °C – +60 °C (14 °F – 140 °F)
Akumulátor	-10 °C – +60 °C (14 °F – 140 °F)
Rýchlonabíjačka	0 °C – +40 °C (32 °F – 113 °F)

1.4. Otáčky

Otáčky rezného kolieska pri chode naprázdno	115 min ⁻¹	115 min ⁻¹	84 min ⁻¹	115 min ⁻¹
---	-----------------------	-----------------------	----------------------	-----------------------

1.5. Elektrické údaje

REMS Cento, REMS Cento RF, REMS Due-Cento	230 V ~; 50–60 Hz; 1200 W; 5,7 A. Istenie (sieť) 10 A (B), prerušovaný chod S3 20 % (AB 2/10 min), ochranné izolované, odrušené, alebo 110 V ~; 50–60 Hz; 1200 W; 11,4 A. Istenie (sieť) 20 A, prerušovaný chod S3 20 % (AB 2/10 min), ochranné izolované, odrušené.
REMS Akku-Cento 22 V: Rýchlonabíjačka Li-Ion:	21,6 V ; 5,0 Ah / 21,6 V ; 9,0 Ah. Input: 100 V – 240 V ~; 50 – 60 Hz; 90 W, Output: 21,6 V =, ochranná izolácia, odrušené proti iskreniu.

1.6. Rozmery

D×Š×V:	REMS Cento 250×300×250 mm (10"×12"×14")	REMS Cento RF 250×300×250 mm (10"×12"×14")	REMS Akku-Cento 22 V 250×330×460 mm (9,8"×13,0"×18,1")	REMS DueCento 260×430×515 mm (10,2"×16,9"×20,3")
--------	--	---	---	---

1.7. Hmotnosť

Bez bezpečnostného nožného spínača (bez akumulátor)	16,8 kg (37 lb)	16,8 kg (37 lb)	16,0 kg (35 lb)	37,0 kg (82 lb)
REMS akumulátor Li-Ion 21,6 V, 5,0 Ah			0,8 kg (1,8 lb)	
REMS akumulátor Li-Ion 21,6 V, 9,0 Ah			1,1 kg (2,4 lb)	

1.8. Informácie o hluku

Hladina akustického tlaku	L _{PA} = 87 dB (A)	L _{PA} = 87 dB (A)	L _{PA} = 87 dB (A)	L _{PA} = 87 dB (A)
Hladina akustického výkonu	L _{WA} = 98 dB (A)	L _{WA} = 98 dB (A)	L _{WA} = 98 dB (A)	L _{WA} = 98 dB (A)
Hladina akustického tlaku	L _{PC peak} = 100 dB (A) K = 3 dB (A)	L _{PC peak} = 100 dB (A) K = 3 dB (A)	L _{PC peak} = 100 dB (A) K = 3 dB (A)	L _{PC peak} = 100 dB (A) K = 3 dB (A)

1.9. Vibrácie

Hmotnostná efektívna hodnota zrýchlenia	< 2,5 m/s ² K = 1,5 m/s ²	< 2,5 m/s ² K = 1,5 m/s ²	< 2,5 m/s ² K = 1,5 m/s ²	< 2,5 m/s ² K = 1,5 m/s ²
---	--	--	--	--

Udávaná emisná hodnota kmitania bola zameraná na základe normovaných skúšobných postupov a môže byť použitá pre porovnanie s iným prístrojom. Udávaná emisná hodnota kmitania môže byť tiež použitá k úvodnému odhadu prerušenie chodu.

⚠ UPOZORNENIE

Emisná hodnota kmitania sa môže počas skutočného použitia stroja na delenie rúrok líšiť od menovitých hodnôt, a to v závislosti od druhu a spôsobu, akým bude stroj na delenie rúrok používaný. V závislosti na skutočných podmienkach použitia (prerušovaný chod) môže byť potrebné stanoviť bezpečnostné opatrenia na ochranu obsluhy.

2. Uvedenie do prevádzky

⚠ UPOZORNENIE

Bremená s hmotnosťou vyššou ako 35 kg musia prenášať najmenej 2 osoby.

2.1. Elektrické pripojenie

⚠ VAROVANIE

Venujte pozornosť sieťovému napätiu! Pred pripojením stroja na delenie rúr alebo rýchlonabíjačky skontrolujte, či napätie uvedené na výkonovom štítku zodpovedá sieťovému napätiu. Na stavbách, vo vlhkom prostredí, v interiéroch a exteriéroch alebo pri porovnateľných druhoch postavení, používajte stroj na delenie rúrok v sieti len cez ochranný spínač proti chybnému prúdu (FI-spínač), ktorý preruší prívod energie, akonáhle zvodový prúd k zemi presiahne 30 mA za 200 ms.

Akumulátory (Obr. 1 (19))

Hlboké vybitie z dôvodu podpätia

Pri lítiovo-iónových akumulátoroch nesmie dôjsť k nedodržaniu minimálneho napätia, pretože inak sa akumulátor môže poškodiť v dôsledku „hlbokého vybitia“ – pozrite si odstupňovaný indikátor stavu nabitia. Články lítiovo-iónových akumulátorov značky REMS sú pri dodaní predbežne nabité na cca 40 %. Preto sa lítium-iónové akumulátory musia pred používaním nabiť a pravidelne dobíjať. Ak nie je tento predpis od výrobcu článkov dodržaný, môže sa lítium-iónový akumulátor poškodiť v dôsledku hlbokého vybitia.

Hlboké vybitie pri skladovaní

Pri skladovaní relatívne málo nabitého lítium-iónového akumulátora, môže pri dlhšom skladovaní dôjsť k hlbokému vybitiu (vplyvom samočinného vybíjania) a tým k poškodeniu. Lítium-iónové akumulátory sa preto musia pred skladovaním nabiť a dobíjať najneskôr každých šesť mesiacov. Pred opätovným zafarovaním sa musia bezpodmienečne ešte raz nabiť.

OZNÁMENIE

Pred používaním akumulátor nabíjate. Lítiovo-iónové akumulátory pravidelne dobíjajte, aby sa zabránilo hlbokému vybitiu. Pri hlbokom vybití sa akumulátor poškodí.

Na nabíjanie používajte iba rýchlonabíjačku značky REMS. Nové a dlhšie čas nepoužívané lítiovo-iónové akumulátory dosiahnu úplnú kapacitu až po viacerých nabitíach.

Kontrola stavu stroja, REMS Akku-Cento 22V

Akumulátorový stroj na delenie rúr je vybavený elektronickou kontrolou stavu stroja (obr. 1 (18)) prostredníctvom 2-farebnej zeleno/červenej LED. LED svieti nazeleno vtedy, keď je akumulátor úplne nabitý alebo ak je jeho nabitie ešte dostatočné. LED svieti načerveno vtedy, keď treba akumulátor nabíť. Ak nastane takýto stav počas delenia, musí sa delenie dokončiť s nabitým lítiovo-iónovým akumulátorom. Pri príliš veľkom zatažení svieti LED načerveno a akumulátorový stroj na delenie rúr sa vypne. Po krátkom čase bude LED opäť svietiť nazeleno a v procese delenia je možné pokračovať. LED bliká načerveno vtedy, keď bola prekročená teplota motora. Po krátkom čase ochladzovania bude LED opäť svietiť nazeleno a v procese delenia je možné pokračovať. Čas potrebný na ochladenie sa skraca, keď je akumulátorový stroj na delenie rúr v činnosti s voľnobežnými otáčkami.

Ak sa akumulátorový stroj na delenie rúr nepoužíva, zhasne LED po cca 2 hodinách, pri opätovnom zapnutí akumulátorového stroja na delenie rúr však opäť svieti.

Odstupňovaný indikátor stavu nabitia (Obr. 1 (20)) lítiovo-iónových akumulátorov 21,6 V

Odstupňovaný indikátor stavu nabitia signalizuje stav nabitia akumulátora pomocou 4 LED. Po stlačení tlačidla so symbolom batérie sa na niekoľko sekúnd rozsvieti najmenej jedna LED. Čím viac LED svieti nazeleno, tým vyšší je stav nabitia akumulátora. Ak LED bliká načerveno, treba akumulátor nabíť.

Rýchlonabíjačka Li-Ion (číslo výrobku 571585)

Ak je sieťová zástrčka zasunutá, ľavá kontrolka trvalo svieti nazeleno. Po zasunutí akumulátora do rýchlonabíjačky signalizuje zelená blikajúca kontrolka to, že akumulátor sa nabíja. Ak svieti táto kontrolka trvalo nazeleno, je akumulátor nabitý. Ak kontrolka bliká načerveno, je akumulátor poškodený alebo chybný. Ak kontrolka svieti trvalo načerveno, je teplota rýchlonabíjačky a/alebo akumulátora mimo prípustného pracovného rozsahu rýchlonabíjačky od 0 °C do +40 °C.

OZNÁMENIE

Rýchlonabíjačky nie sú vhodné pre použitie vonku.

2.2. Inštalácia stroja na delenie rúrok**REMS Cento/REMS Cento RF, REMS Akku-Cento 22V**

Stroj na delenie rúr upevnite napríklad na REMS Jumbo E/REMS Jumbo (obr. 1) (príslušenstvo číslo výrobku 120240/120200) alebo na spodný rám/spodný rám s možnosťou presúvania (obr. 2) (príslušenstvo číslo výrobku 849315/849310), s použitím 4 alebo 2 skrutiek M8. Dávajte pozor na to, aby bol dostupný dostatok priestoru pre stroj na delenie rúr, pre REMS Jumbo/spodný rám a delenú rúru. Je bezpodmienečne nutné dlhšiu rúru podprieť REMS Herkules (obr. 2) (príslušenstvo číslo výrobku 120120) alebo REMS Herkules Y (obj. č. 120130), REMS Herkules XL 12" (obj. č. 120125), podľa potreby na oboch stranách stroja na delenie rúrok. Posuňte pohon rezného kolieska (1) otáčaním posuvovej páky (6) nahor tak, aby bolo možné delenú rúru (5) položiť na vodiace kladky (3). Pri nastavovaní výšky REMS Herkules položte delenú rúru doprostred na vodiace kladky (3) stroja na delenie rúrok. Pritom rúrou (5) nenarazte na rezné koliesko (2), rezné koliesko sa môže týmto poškodiť. Otvorte upínaciu páku REMS Herkules, spustíte REMS Herkules dole, umiestnite REMS Herkules pod rúru do blízkosti stroja na delenie rúrok, zdvihnite podperu rúrok proti rúrke a utiahnite upínaciu páku. Prednastavený REMS Herkules postavte pod koniec rúrky. V prípade potreby postavte ďalšiu podperu (-y) materiálú medzi stroj na delenie rúrok a koniec (konce) rúrky, aby sa obmedzila hádzavosť rúrok.

Alternatívne je možné používať stroj na delenie rúr (od výroby v roku 2014) na pevnom, rovnom podklade s pákou posuvu REMS DueCento (obr. 6 (6)) (príslušenstvo číslo výrobku 845218). Pri tomto úkone odstráňte páku posuvu zo stroja na delenie rúr (obr. 1 (6)) tým, že pohon rezného kolieska (1) presuniete úplne nahor, potom páku posuvu (6) prudko otočíte ďalej, až kým sa páka posuvu neuvolní v závit. Nasadte páku posuvu náradia REMS DueCento (obr. 7 (6)) na vreteno (obr. 7 (8)). Dbajte pritom na tvarový styk medzi drážkou páky posuvu k valcovému kolíku vretena a zasuňte pružinovú závlačku (obr. 7 (9)) do otvorov páky posuvu a vretena (obr. 7). Dbajte na to, aby bol dostupný dostatok priestoru na stroj na delenie rúr a delenú rúru. Dlhšie rúrky je bezpodmienečne nutné podprieť podperou (podperami) rúrok 1 Ø 100–225 mm, Ø 4–8" (príslušenstvo obj.č. 845220), prípadne na oboch stranách stroja na delenie rúrok. Pohon rezného kolieska (1) pohybuje otáčaním páky posuvu (6) nahor natoľko, aby sa dala delená rúra (5) položiť na vodiace kladky (3). Na nastavenie výšky podpery rúry je potrebné položiť delenú rúru stredom na vodiace kladky (3) stroja na delenie rúr. Pritom nenarazte rúrou (5) proti reznému koliesku (2), rezné koliesko sa tým môže poškodiť. Otvorte upínaciu páčku podpery rúry, spustíte podperu rúry, postavte podperu rúry blízko stroja na delenie rúr pod rúru, zdvihnite podperu rúry proti rúre a dotiahnite upínaciu páčku. Prednastavenú podperu rúry postavte pod koniec rúry. V prípade potreby postavte ďalšiu podperu/ďalšie podpery rúry medzi stroj na delenie rúr a koniec/konce rúry tak, aby sa zredukoval nerovnomerný priebeh rúr.

Na montáž páky posuvu REMS Cento/REMS Cento RF, REMS Akku-Cento 22V (obr. 1 (6)) prípadne odstráňte rúru z vodiacich kladiek (3). V prípade potreby potiahnite pružinovú závlačku (obr. 7 (9)) a odoberte páku posuvu z náradia REMS DueCento (obr. 6 (6)). Naskrutkujte páku posuvu náradia REMS Cento/REMS Cento RF, REMS Akku-Cento 22V (obr. 1 (6)). Pohon rezného kolieska (1) presuňte nadol a páku posuvu prudko dotiahnite. Používajte vždy iba jednu páku posuvu.

⚠ UPOZORNENIE

REMS Cento/REMS Cento RF, REMS Akku-Cento 22V sa smie držať za páku posuvu náradia REMS DueCento (6) na účely nosenia iba vtedy, keď bola táto páka zaistená pružinovú závlačkou (9) tak, ako je opísané hore. Inak hrozí nebezpečenstvo, že sa páka posuvu (6) uvoľní od vretena (8). REMS Cento/REMS Cento RF, REMS Akku-Cento 22V sa pritom môže prevrátiť alebo spadnúť nadol. Nebezpečenstvo poranenia!

Na delenie zváraných odtokových rúr/spádových rúr z nehrdzavejúcej ocele (EN 1124) používajte REMS Cento RF a REMS rezné koliesko RF. Na delenie priemerov 75 mm a 110 mm upevnite zodpovedajúce vedenie rúr (obr. 5 (15) dvomi skrutkami s valcovou hlavou (16) na stojane (17)). Na vykonanie tohto úkonu presuňte pohon rezného kolieska (1) úplne nahor, otáčaním páky posuvu (6). Na dosadnutie rúr s priemerom 75 mm a 110 mm na vodiace kladky (3) vykonajte posúvanie z bočnej strany cez vedenie rúr (15). Pritom nenarazte rúrou (5) proti reznému koliesku (2), rezné koliesko sa tým môže poškodiť. Podpery rúry použite/nastavte tak, ako je to opísané hore.

OZNÁMENIE

Pri namontovanom vedení rúr (15) môže šesťhranná matica na upevnenie rezného kolieska narážať na vedenie rúr (15), ak sa pohon rezného kolieska (1) posunie príliš ďaleko smerom nadol.

REMS DueCento

Postavte stroj na delenie rúrok na pevný, rovný podklad. Dbajte na to, aby v mieste inštalácie bol dostatok miesta pre stroj na delenie rúrok, výškovo nastaviteľné podpery rúrok a delenú rúru. Nasadte posuvovú páku (6) na vreteno (8). Dbajte na tvarový styk medzi maticou posuvovej páky a valcovým kolíkom vretena a vložte pružnú zástrčku (9) do otvorov posuvovej páky a vretena (obr. 7). Dlhšie rúry treba bezpodmienečne podprieť pomocou výškovo nastaviteľných podpier rúr (obr. 6 (10)), v prípade potreby na oboch stranách stroja. Posuňte pohon rezného kolieska (1) otáčaním posuvovej páky (6) nahor tak, aby bolo možné delenú rúru (5) položiť na vodiace kladky (3). Pri nastavovaní výšky výškovo nastaviteľných podpier rúrok (10) položte delenú rúru do stredy na vodiace kladky (3) stroja na delenie rúrok. Pritom rúrou (5) nenarazte na rezné koliesko (2), rezné koliesko sa môže týmto poškodiť. Otvorte upínaciu páku (11) výškovo nastaviteľných podpier rúrok (10). Umiestnite výškovo nastaviteľné podpery rúrok (10) pod rúru do blízkosti stroja na delenie rúrok (obr. 8), zdvihnite podpery proti rúrke a utiahnite upínaciu páku (11). Postavte teraz prednastavené podpery rúrok pod koniec rúrky. V prípade potreby postavte ďalšiu podperu (-y) rúrok medzi stroj na delenie rúrok a koniec (konce) rúrky, aby sa obmedzila hádzavosť rúrok.

REMS DueCento a výškovo nastaviteľné podpery rúrok (10) nepripevňujte k podkladu, pretože by následkom obvodového hádzania rúrky mohlo dôjsť k prasknutiu rezného kolieska.

⚠ UPOZORNENIE

REMS DueCento sa smie za páku posuvu (6) držať kvôli presúvaniu alebo noseniu len vtedy, keď bola zaistená pružinovú závlačkou (9) tak, ako je opísané hore. Inak hrozí nebezpečenstvo, že sa páka posuvu (6) uvoľní od vretena (8). REMS DueCento sa pritom môže prevrátiť alebo spadnúť dole. Nebezpečenstvo poranenia!

2.3. Montáž (výmena) rezného kolieska (2)

Vytiahnite sieťovú zástrčku, popr. odoberte akumulátor! Vyberte vhodné rezné koliesko. Dodaným očkovým kľúčom veľ. 27 uvoľnite šesťhrannú maticu upevňujúcu rezné koliesko (pravý závit). Nasadte (vymeňte) rezné koliesko (2). Dbajte na to, aby unášacie kolíky hnacej hriadele zapadli do otvorov rezného kolieska. Dotiahnite šesťhrannú maticu.

OZNÁMENIE

Nevhodné rezné koliesko sa pokazí alebo nedôjde k prerezaniu rúrky. Používajte len originálne REMS rezná kolieska!

2.4. Delenie rúrok Ø 40–110 mm, Ø 1½–4" pomocou REMS DueCento (obr. 9)

Položte na vodiace kladky (3) nadstavec s vodiacími kladkami k deleniu rúrok Ø 40–110 mm, Ø 1½–4" (14) (príslušenstvo obj.č. 845060). Položte nástavec s vodiacími kladkami pre rúrky Ø 40–70 mm, príp. pre rúrky Ø 70–110 mm na vodiace kladky (3) podľa obrázku 9. Dlhšie rúrky je bezpodmienečne nutné podprieť výškovo nastaviteľnými podperami rúrok 2 Ø 40–110 mm, Ø 1½–4" (príslušenstvo obj.č. 845230), prípadne na oboch stranách stroja na delenie rúrok, pozri 2.2. REMS DueCento.

3. Prevádzka**⚠ UPOZORNENIE****Nebezpečenstvo zranenia!**

Noste vhodný odev. Nenoste široký odev alebo šperky. Nepribližujte sa vlasmi, odevom a rukavicami k pohyblivým dielom. Voľný odev, šperky alebo dlhé vlasy môžu byť zachytené pohybujúcimi sa dielmi.

3.1. Pracovný postup

⚠ UPOZORNENIE

Podoprite dlhšie rúrky (pozri kapitolu 2.2.)! Oddelené kusy rúrky môžu ihneď po skončení delenia spadnúť na zem!

Posuňte pohon rezného kolieska (1) otáčaním posuvovej páky (6) nahor tak, aby bolo možné delenú rúrku (5) položiť na vodiace kladky (3). Vonkajšie otrepy (otrepy po odrezaní pílou) na rúrke musia byť odstránené, inak dôjde k poškodeniu vodiacich kladiek. Dbajte na to, aby ste zvolili / namontovali vhodné REMS rezné koliesko (2) podľa delenej rúrky. Pri vkladaní rúrky (5) nenarazte na rezné koliesko (2), rezné koliesko sa môže týmto poškodiť. Označte na rúrke deliace miesto a nastavte správnu polohu rúrky voči reznému koliesku. Zošliapnite bezpečnostný nožný spínač (7). Otáčajte posuvovú páku (6) tak dlho, až rezné koliesko začne otáčať rúrou. Potom otočte posuvovú páku (6) o ďalších cca 30° (zodpovedá uhlu medzi jednotlivými hodinami na číselníku hodín). Bez ďalšieho posunu nechajte rúru otočiť cca o 2 otáčky, ešte než znovu prisuniete rezné koliesko otočením posuvovej páky cca o 30°. Postup opakujte.

OZNÁMENIE

Pri zlomení rezného kolieska počas procesu delenia sa po výmene rezného kolieska nesmie vykonávať zanorenie do rovnakého zárezu delenej rúrky. Vymenené rezné koliesko by bolo poškodené v drážke ešte zvyšnými úlomkami.

3.2. Podoprenie materiálu

Dlhšie rúrky musia byť podopreté, podľa potreby na oboch stranách stroja na delenie rúrok (pozri kapitolu 2.2.).

3.3. Odhrotovanie

Vnútorne odhrotovanie rúrok

Odhrotovačom REMS REG 28–108 (12) môžu byť odhrotované vnútorné hrany rúrok Ø 28–108 mm, Ø ¼–4". Odhrotovač REMS REG 28–108 je poháňaný rezným kolieskom (obr. 3). K pohonu sa môžu používať REMS rezné koliesko Cu-INOX (obj. č. 845050), REMS rezné koliesko Cu (obj. č. 845053) a REMS rezné koliesko RF (obj. č. 845054). K odhrotovaniu dlhých rúrok použite jednu alebo niekoľko podpier REMS Herkules 3B (obj. č. 120120), REMS Herkules y (obj. č. 120130), REMS Herkules XL 12" (obj. č. 120125), príp. výškovo nastaviteľnú (-é) podperu (-y) rúrok (obr. 6 (10)).

OZNÁMENIE

Dbajte na to, aby ostré rezného kolieska (2) zapadlo do drážky odhrotovača REMS REG 28–108 (12) (obr. 3).

Vonkajšie / vnútorné odhrotovanie rúrok (obr.4)

Odhrotovačom REMS REG 10–54 E (13) môžu byť odhrotované vonkajšie a vnútorné hrany rúrok Ø 10–54 mm, Ø ½–2½". Na zadnej strane hriadeľa rezného kolieska sa nachádza unášač bitov na pohon odhrotovača REMS REG 10–54 E. Odhrotované rúrky sa rukou prítlačujú k otáčajúcejmu sa odhrotovaču REMS REG 10–54 E poháňanému strojom na delenie rúrok.

OZNÁMENIE

Pri delení rúrok demontujte odhrotovač REMS REG 10–54 E (13). Unášač bitov je určený **len** pre odhrotovač REMS REG 10–54 E. Ostatné nástroje s unášačom bitov nie sú dovolené.

5. Postup pri poruchách

5.1. **Porucha:** Stroj na delenie rúrok zostane počas delenia stáť. LED pre kontrolu stavu stroja (18) svieti načerveno (REMS Akku-Cento 22V).

Príčina:

- Príliš veľký posuvový tlak.
- Tupé/vylomené rezné koliesko.
- Opatrobené uhlíkové kefy.
- Vybitý alebo vadný akumulátor (REMS Akku-Cento 22V).
- Je zasunutý nevhodný akumulátor (REMS Akku-Cento 22V).

5.2. **Porucha:** Rúrka zostane počas delenia stáť.

Príčina:

- Rúrka nie je okrúhla.
- Vonkajšia hrana rúrky nie je odhrotovaná.
- Vodiace kladky (3) sú znečistené.

5.3. **Porucha:** Rúrka nie je oddelená.

Príčina:

- Nevhodné rezné koliesko.
- Rúrka nie je okrúhla.
- Vonkajšia hrana rúrky nie je odhrotovaná.
- Rezné koliesko je poškodené.

3.4. **Označovacie zariadenie (obr. 10)**

Na označovanie hĺbky zasunutia pre tvarovky na rúrach. Pre REMS Cento, REMS Akku-Cento 22 V.

4. Údržba

Bez vplyvu na ďalej uvádzanú údržbu sa odporúča, aby bol stroj na delenie rúr minimálne raz ročne zaslaný autorizovanému zmluvnému stredisku pre služby zákazníkom spoločnosti REMS na účely inšpekcie a opakovanej kontroly elektrických zariadení. V Nemecku treba takúto opakovanú kontrolu elektrických zariadení vykonávať podľa normy DIN VDE 0701-0702 a podľa predpisu na zabránenie vzniku nehôd DGUV – predpis 3 „Elektrické zariadenia a prevádzkové prostriedky“ je predpísaná aj pre prenosné elektrické prevádzkové prostriedky. Okrem toho je potrebné rešpektovať a dodržiavať národné bezpečnostné ustanovenia, pravidlá a predpisy vždy platné pre miesto použitia.

4.1. **Údržba**

⚠ VAROVANIE

Pred prevádzkaním údržby vyťahnite vidlicu zo zásuvky, príp. zložte akumulátor!

Vodiace kladky (3) stroja na delenie rúr a nadstavca s vodiacimi kladkami (14), ako aj rezné koliesko (2) a uchytenie rezného kolieska udržiavajte v čistote. Občas vyčistite vreteno (8) a vedenie pohonu rezného kolieska (1) a ľahko namažte strojným olejom. Silne znečistené kovové súčasti vyčistite napr. čističom strojov REMS CleanM (obj. č. 140119), potom ich ošetríte ochranou proti korózii.

Plastové časti (napr. kryty) čistite iba čističom strojov REMS CleanM (obj. č. 140119) alebo jemným mydlom a vlhkou handrou. Nepoužívajte čistiace prostriedky pre domácnosť. Tie obsahujú veľa chemikálií, ktoré by mohli plastové časti poškodiť. Na čistenie plastových častí v žiadnom prípade nepoužívajte benzín, terpentínový olej, riedidlá alebo podobné výrobky.

Dbajte na to, aby kvapaliny nikdy nevnikli dovnútra stroja na delenie.

4.2. **Kontroly/Opravy**

⚠ VAROVANIE

Pred údržbou a opravami vyťahnite vidlicu zo zásuvky príp. zložte akumulátor! Tieto práce môžu vykonávať iba kvalifikovaní odborníci.

Prevodovky REMS Cento, REMS Cento RF, REMS Akku-Cento 22V a REMS DueCento sú bezúdržbové. Sú naplnené trvalou tukovou náplňou, a preto nemusia byť mazané. Motor má uhlíkové kefy. Tieto sa opotrebovávajú, preto musia byť čas od času preskúšané, príp. nahradené kvalifikovanými odborníkmi alebo autorizovanou zmluvnou servisnou dielňou REMS. Používajte len originálne REMS uhlíkové kefy. Pri strojoch na delenie rúr napájaných z akumulátora sa opotrebovávajú uhlíky motorov na jednosmerný prúd. Tie nie je možné vymeniť, je nevyhnutné vymeniť motor na jednosmerný elektrický prúd. Pozrite tiež kapitolu 5. Postup pri poruchách.

Náprava:

- Znížte posuvový tlak. Počkajte, kým nebude LED svietiť nazeleno (REMS Akku-Cento 22V).
- Vymeňte rezné koliesko.
- Nechajte vymeniť uhlíkové kefy popripade jednosmerný motor (DC-motor) odborným personálom alebo autorizovanou zmluvnou servisnou dielňou REMS.
- Nabite akumulátor rýchlonabíjačkou Li-Ion alebo vymeňte akumulátor.
- Použiteľné akumulátory si pozrite v časti 1.5.

Náprava:

- Znížte posuvový tlak.
- Odhrotujte vonkajšiu hranu rúrky.
- Vyčistite vodiace kladky čističom strojov REMS CleanM (obj. č. 140119), potom na ne naneste ochranu proti korózii.

Náprava:

- Vyberte rezné koliesko podľa delenej rúrky a vymeňte ho.
- Znížte posuvový tlak.
- Odhrotujte vonkajšiu hranu rúrky.
- Vymeňte rezné koliesko.

5.4. Porucha: Rúrka nie je úplne oddelená, zostane stáť.

Príčina:

- Nevhodné rezné koliesko.
- Rúrka nieje okrúhla.
- Príliš veľký posuvový tlak.

5.5. Porucha: Stroj na delenie rúrok nebeží.

Príčina:

- Vadné pripojovacie vedenie (REMS Cento, REMS Cento RF, REMS DueCento).
- Vybitý alebo vadný akumulátor (REMS Akku-Cento 22V).
- Je zasunutý nevhodný akumulátor (REMS Akku-Cento 22V).
- Závada stroja na delenie rúrok.
- Opatrebené uhlíkové kefy.
- Príliš veľký posuvový tlak.

5.6. Porucha: Rezné koliesko je po 1 až 2 odrezaniach tupé alebo sa vylomí.

Príčina:

- Rezanie v záreze, v ktorom bolo zatupené alebo poškodené už predchádzajúce rezné koliesko.
- Nevhodné rezné koliesko.
- Materiál rúry nie je vhodný na delenie.

5.7. Porucha: Pri delení rúrok dochádza k otlačeniu vonkajšieho priemeru rúry.

Príčina:

- Vodiace kladky (3) stroja na delenie rúrok alebo nástavce s vodiacimi kladkami (14) sú znečistené.
- Vodiace kladky (3) stroja na delenie rúrok alebo nástavce s vodiacimi kladkami (14) sú poškodené.

5.8. Porucha: Pri delení zváraných odtokových rúr/spádových rúr z nehrdzavejúcej ocele (EN 1124) s náradím REMS Cento RF vzniká zvlhnená hrana rezu.

Príčina:

- Príliš veľký tlak posúvania.
- Tupé/vylámané rezné koliesko.
- Nevhodné rezné koliesko.

5.9. Porucha: REMS Akku-Cento 22V zostane stáť, LED kontroly stavu stroja (18) bliká načerveno.

Príčina:

- Prekročená teplota motora.

Náprava:

- Vyberte rezné koliesko podľa delenej rúry a vymeňte ho.
- Zastavte stroj na delenie rúrok. Rukou, prípadne pomocou skrutkovača úplne odlomte rúru.
- Znížte posuvový tlak.

Náprava:

- Nechajte vymeniť pripojovacie vedenie kvalifikovaným odborným personálom alebo autorizovanou zmluvnou servisnou dielňou REMS.
- Nabite akumulátor rýchlonabíjačkou Li-Ion alebo vymeňte akumulátor.
- Použiteľné akumulátory si pozrite v časti 1.5.
- Nechajte stroj na delenie rúrok skontrolovať / opraviť autorizovanou zmluvnou servisnou dielňou REMS.
- Nechajte vymeniť uhlíkové kefy poprípade jednosmerný motor (DC-motor) odborným personálom alebo autorizovanou zmluvnou servisnou dielňou REMS.
- Znížte posuvový tlak.

Náprava:

- Rezné koliesko priložte vedľa zárezu so zvyšnými úlomkami.
- Vyberte a vymeňte rezné koliesko podľa delenej rúry.
- Používajte iba schválené rúry, pozrite si časť 1.3.

Náprava:

- Vyčistíte vodiace kladky čističom strojov REMS CleanM (obj. č 140119), potom na ne naneste ochranu proti korózii.
- Vymeňte vodiace kladky.

Náprava:

- Znížte tlak posúvania.
- Vymeňte rezné koliesko.
- Použite REMS rezné koliesko RF (číslo výrobku 845054).

Náprava:

- Počkajte, kým nebude LED svietiť nazeleno. Na skrátenie času potrebného na ochladenie zapnite akumulátorové náradie REMS a nechajte ho bežať bez zaťažovania.

6. Likvidácia

REMS Cento, REMS Cento RF, REMS Akku-Cento 22V, REMS DueCento, akumulátory a rýchlonabíjačky sa po ukončení ich používania nesmú vyhadzovať do odpadu z domácností. Musia sa riadnym spôsobom zlikvidovať podľa zákonných predpisov. Litiové batérie a akumulátory všetkých batériových systémov sa smú likvidovať len vo vybitom stave, alebo musia byť (pri neúplne vybitých litiových batériách a akumulátoroch) prekryté všetky kontakty napríklad izolačnou páskou.

7. Záruka výrobcu

Záručná doba je 12 mesiacov od predania nového výrobku prvému spotrebiteľovi. Dátum predania je treba preukázať zaslaním originálnych dokladov o kúpe, ktoré musia obsahovať dátum zakúpenia a označenia výrobku. Všetky funkčné závady, ktoré sa vyskytnú behom doby záruky a u ktorých bude preukázané, že vznikli výrobnou chybou alebo vadou materiálu, budú bezplatne odstránené. Odstraňovaním závady sa záručná doba nepredlžuje ani neobnovuje. Chyby, spôsobené prirodzeným opotrebovaním, neprimeraným zachádzaním alebo nesprávnym používaním, nerešpektovaním alebo porušením prevádzkových predpisov, nevhodnými prevádzkovými prostriedkami, preťažením, použitím k inému účelu, ako je výrobok určený, vlastnými alebo cudzími zásahmi alebo z iných dôvodov, za ktoré REMS neručí, sú zo záruky vylúčené.

Záručné opravy smú byť prevádzané iba k tomu autorizovanými zmluvnými servisnými dielňami REMS. Reklamácie budú uznané jedine vtedy, pokiaľ bude výrobok bez predchádzajúcich zásahov a v nerozobranom stave odovzdaný autorizovanej zmluvnej servisnej dielni REMS. Nahradené výrobky a diely prechádzajú do vlastníctva REMS.

Náklady na dopravu do servisu a z neho znáša užívateľ.

Prehľad autorizovaných zmluvných servisných dielní REMS je možné zistiť na internete na www.rems.de. Pre tu neuvedené krajiny treba výrobok odovzdať do SERVICE-CENTER, Neue Rommelshauser Straße 4, 71332 Waiblingen, Deutschland. Záonné práva užívateľa voči predajcovi, obzvlášť jeho právo na poskytnutie záruky pri vadách ako aj nároky na základe úmyselného porušenia povinnosti a právne nároky zodpovednosti za výrobok, nie sú touto zárukou obmedzené.

Pre túto záruku platí nemecké právo s vylúčením postupujúcich ustanovení nemeckého Medzinárodného súkromného práva, ako aj s vylúčením Dohovoru OSN o zmluvách o medzinárodnej kúpe tovaru (CISG). Poskytovateľom záruky tejto celosvetovo platnej záruky výrobcu je REMS GmbH & Co KG, Stuttgarter Str. 83, 71332 Waiblingen, Nemecko.

8. Zoznam dielov

Zoznamy dielov pozri www.rems.de → Na stiahnutie → Zoznamy dielov.

Az eredeti Kezelési utasítás fordítása

1–10 ábra

1 Vágótárcsa hajtóműve	11 Rögzítőkár
2 Vágótárcsa	12 REMS REG 28-108
3 Vezetőgörgők	13 REMS REG 10-54 E
4 Furat az állványra rögzítéshez (REMS Cento/REMS Cento RF/REMS Akku-Cento 22 V)	14 Ø 40–110 mm-es csövek bontásához tartozékként kapható betétgörgők (REMS DueCento)
5 Cső	15 Csővezető (Cento RF)
6 Előtoló kar	16 Hengerfejú csavarok
7 Biztonsági lábkapcsoló	17 Állvány
8 Orsó	18 Gépállapot-ellenőrzés
9 Rugós csatlakozó	19 Akkumulátor
10 Állítható magasságú csőtartó	20 Töltésjelző fokozatkijelzéssel

Az elektromos kéziszerszámokra vonatkozó általános biztonsági utasítások

⚠ FIGYELMEZTETÉS

Kérjük, hogy olvassa el az elektromos kéziszerszámhoz mellékelt biztonsági utasításokat, útmutatókat és nézze meg az ábrákat. Az alábbi utasítások be nem tartása áramütéshez, égésekhez és/vagy súlyos sérülésekhez vezethet.

Őrizzen meg minden biztonsági tudnivalót és utasítást a későbbi használatra.

A biztonsági tudnivalókban használt „elektromos kéziszerszám” kifejezés az elektromos hálózatról üzemelő (hálózati kábellel ellátott) vagy az akkumulátoros (hálózati kábellel nem rendelkező) elektromos kéziszerszámokra egyaránt vonatkozik.

1) A munkahellyel kapcsolatos biztonság

- Ügyeljen a munkaterület tisztán tartására és kellő megvilágítására. A munkaterületen előforduló rendetlenség vagy a rossz megvilágítás balesetekhez vezethet.
- Ne dolgozzon az elektromos kéziszerszámmal olyan robbanásveszélyes környezetben, melyben éghető folyadék, gáz vagy por található. Az elektromos kéziszerszámok szikrákat hozhatnak létre, melyek a port vagy gőzöket begyújthatják.
- Az elektromos kéziszerszám használata közben a munkaterületen ne tartózkodjanak gyermekek és más személyek. Ha elvonják a figyelmét, elveszítheti az elektromos kéziszerszám feletti ellenőrzését.

2) Elektromos biztonság

- Az elektromos kéziszerszám csatlakozódugójának a konnektorhoz illeszkedőnek kell lennie. A dugót tilos módosítani. A földelt elektromos kéziszerszámot ne használja adapterdugóval együtt. A módosítottan dugó és a megfelelő aljzat használata csökkenti az áramütés veszélyét.
- Kerülje a földelt felületekkel (pl. csövek, radiátorok, tűzhelyek, hűtőgépek stb.) való testi érintkezést. A testének a földelése megnöveli az áramütés kockázatát.
- Az elektromos kéziszerszámot tartsa távol az esőtől és a nedvességtől. Ha az elektromos kéziszerszámba víz kerül, akkor a kezelő áramütés veszélyének van kitéve.
- A csatlakozókábelt ne használja a rendeltetésétől eltérő célokra: ne hordozza ennélfogva a szerszámot, ne akassza fel rá, és ne húzza ki ezzel az elektromos aljzattól a csatlakozódugót. A csatlakozókábelt tartsa távol a hőtől, az olajtól, az éles élettől és a mozgó alkatrészektől. A sérült vagy összegubancolódott kábel fokozza az áramütés kockázatát.
- Ha egy elektromos kéziszerszámmal a szabadban végez munkát, csak a kültéri használatra alkalmas hosszabbítókábel használjon. A kültéri használatra alkalmas hosszabbítókábel használatával csökkentheti az áramütés kockázatát.
- Ha nem tudja elkerülni az elektromos kéziszerszám nedves környezetben való üzemeltetését, mindig használjon hibaáram-védőkapcsolót. A hibaáram-védőkapcsoló csökkenti az áramütés kockázatát.

3) Személyi biztonság

- Mindig figyeljen oda arra, amit csinál, és gondosan járjon el az elektromos kéziszerszámmal való munkavégzés során. Ne használjon elektromos kéziszerszámot, ha fáradt, vagy ha kábítószert, alkoholt vagy gyógyszereket befolyása alatt áll. Az elektromos kéziszerszám használata közben egyetlen pillanatnyi figyelmetlenség is komoly sérülésekhez vezethet.
- Viseljen személyi védőfelszerelést, és mindig viseljen védőszemüveget. Az elektromos kéziszerszám típusának és használati módjának megfelelő személyi védőfelszerelés (pl. porvédő maszk, csúszásgátló védőcipő, sisak vagy fülvédő) használata csökkenti a sérülések kockázatát.
- Ügyeljen a véletlen bekapcsolás elkerülésére. Az elektromos kéziszerszám elektromos aljzatba csatlakoztatása és/vagy az akku behelyezése, illetve a szerszám felvétele vagy mozgatása előtt ellenőrizze, hogy a szerszám ki legyen kapcsolva. Balesethez vezethet, ha az elektromos kéziszerszám mozgatása közben ujját a kapcsológombon tartja, vagy ha az elektromos kéziszerszámot bekapcsolt állapotban csatlakoztatja az elektromos aljzatba.
- A szerszám bekapcsolása előtt távolítsa el a beállított szerszámokat vagy csavarokcsokat. Az elektromos kéziszerszám forgó alkatrészeibe beakadó beállított szerszámok vagy kulcsok sérülésekhez vezethetnek.
- Kerülje a természetellenes testtartás felvételét. Ügyeljen a biztos állásra, és ne veszítse el az egyensúlyát. Ezáltal véletlen helyzetek esetén jobban az ellenőrzése alatt tudja tartani az elektromos kéziszerszámot.

- Viseljen megfelelő ruházatot. Ne viseljen leelőgő ruhát vagy ékszert. A haját és ruházatát tartsa távol a mozgó alkatrészektől. A mozgó alkatrészek bekapathatják a laza ruházatot, az ékszert vagy a hosszú haját.
- Ha porszívó vagy porfelfogó berendezés felszerelhető, akkor ezeket csatlakoztassa, és használja a megfelelő módon. A porszívó használatával csökkenthető a por miatti veszélyeztetés.
- Az elektromos kéziszerszám többszöri használata után fellépő hamis biztonságérzet miatt ne hagyja figyelmen kívül az elektromos kéziszerszám biztonsági szabályait. A gondatlan munkavégzés a pillanat tört része alatt súlyos sérülésekhez vezethet.

4) Az elektromos kéziszerszám használata és kezelése

- Ne terhelje túl az elektromos kéziszerszámot. A munka elvégzéséhez csak az arra megfelelő elektromos kéziszerszámot használja. A megfelelő elektromos kéziszerszámmal a megadott teljesítménytartományban jobban és biztonságosabban tud dolgozni.
 - Ne használjon olyan elektromos kéziszerszámot, melynek a kapcsolója hibás. Az az elektromos kéziszerszám, melyet nem lehet be- vagy kikapcsolni, veszélyes és javítást igényel.
 - A berendezés beállítása vagy elrakása, illetve a betétszerszám alkatrészeinek cseréje előtt mindig húzza ki a csatlakozódugót az elektromos aljzattól, illetve vegye ki a kivehető akkumulátort az elektromos kéziszerszámból. Ezzel meggátolja az elektromos kéziszerszám véletlen bekapcsolódását.
 - Az elektromos kéziszerszámot kizárólag gyermekek által el nem érhető helyen tárolja. Ne hagyja, hogy az elektromos kéziszerszámot olyan személyek használják, akik a használatával nincsenek tisztában, illetve akik ezt az útmutatót nem olvasták el. Tapasztalatlan személyek által használva az elektromos kéziszerszámok veszélyt jelentenek.
 - Körültekintéssel ápolja az elektromos kéziszerszámokat és a betétszerszámot. Ellenőrizze, hogy a mozgó alkatrészek szabadon mozognak és nem akadnak, valamint hogy nincsenek sérült alkatrészek, melyek az elektromos kéziszerszám működésére befolyással lehetnének. A sérült alkatrészeket az elektromos kéziszerszám használata előtt javíttassa meg. Számos balesetet a rosszul karbantartott elektromos kéziszerszámok okoznak.
 - A vágószerszámokat tartsa élesen és tisztán. Az éles vágóélekkel rendelkező, gondosan karbantartott vágószerszámok ritkábban akadnak el és könnyebben vezethetők.
 - Az elektromos kéziszerszámot, valamint a betétszerszámokat stb. kizárólag az ebben az útmutatóban ismertetett módon használja. Ezeket vegye figyelembe a munkafeltételek és az elvégzendő tevékenységek során is. Az elektromos kéziszerszámok itt leírttól eltérő használata veszélyes helyzeteket teremthet.
 - A fogantyút és a fogófelületeket tartsa mindig tisztán és szárazon, zsírtól és olajtól mentesen. A csúszós fogantyúk és fogófelületek megakadályozhatják, hogy véletlen helyzetek esetén az elektromos kéziszerszámot biztonságosan kezelje és az ellenőrzése alatt tartsa.
- 5) Az akkumulátoros szerszám használata és kezelése
- Az akkumulátort csak a gyártója által javasolt töltőberendezésekkel töltsse fel. Tűzveszély áll fenn, ha egy adott típusú akkumulátorhoz való töltőkészüléket más típusú akkumulátor töltésére használ.
 - Az elektromos kéziszerszámban kizárólag erre alkalmas akkumulátorokat használjon. Más akkumulátorok használata sérülésekhez vezethet, és tűzveszéllyel járhat.
 - A használaton kívüli akkut tartsa távol a gémpartsoktól, pénzérméktől, kulcsoktól, szegektől, csavaroktól és más, apró fémtárgyaktól, melyek az érintkezőket rövidre zárhatják. Az akku érintkezőinek rövidre zárása égési sérüléseket okozhat, valamint tűz kialakulásához vezethet.
 - Nem megfelelő használat esetén az akkumulátorból folyadék léphet ki. Kerülje a folyadékkal való érintkezést. Véletlen érintkezés esetén a folyadékot azonnal öblítse le vízzel. Ha a folyadék a szembe jut, forduljon orvoshoz. A kilépő akkufolyadék bőrirritációt vagy égéseket okozhat.
 - Ne használjon sérült vagy deformálódott akkumulátort. A sérült vagy deformálódott akkumulátorok viselkedése kiszámíthatatlan, emellett tüzet, robbanást vagy sérülést okozhatnak.
 - Az akkukat ne tegye ki tűznek vagy magas hőmérsékletnek. A tűz vagy a 130 °C feletti hőmérséklet robbanást okozhat.
 - Mindig tartsa be a töltési utasításokat, és az akkut vagy akkumulátoros szerszámot soha ne töltsse a használati útmutatóban megadott hőmérséklet-tartományon kívüli hőmérsékleten. Az akkumulátor nem megfelelő vagy a megengedett hőmérséklet-tartományon kívül való töltése az akkut tönkretelheti, és fokozott tűzveszéllyel jár.

Biztonsági előírások a csővágó géphez

⚠ FIGYELMEZTETÉS

Kérjük, hogy olvassa el az elektromos kéziszerszámhoz mellékelt biztonsági utasításokat, útmutatókat és nézze meg az ábrákat. Az alábbi utasítások be nem tartása áramütéshez, égésekhez és/vagy súlyos sérülésekhez vezethet.

Őrizzen meg minden biztonsági tudnivalót és utasítást a későbbi használatra.

- A sérült csődaraboló gépet tilos használni! *Balesetveszély áll fenn.*
- Ne terhelje túl a csőbontó gépet, a vágótárcsát és a csövet az előtölő karra (6) túl nagy erőt kifejtve! A csődaraboló gép és a vágótárcsa túl nagy előtölő erő esetén erősen kopik, és meg is sérülhet. Túl nagy előtölő erő esetén a darabolandó csövek csővégei erősen befelé nyomódnak, ezáltal a keresztmetszetük beszűkülhet. A merev anyagból álló csövek (pl. öntött csövek) túl nagy előtölő nyomás alkalmazása esetén elrepedhetnek vagy eltörhetnek.
- Soha ne fogja meg a mozgó alkatrészeket a vágási vagy sorjáltatási területen, valamint a vezetógörgők (3) és az állítható magasságú csőtartó (10) területét. *Az ujjak vagy a kéz becsipődése miatti sérülésveszély áll fenn.*
- Hosszabb csövek megtámasztására szükség esetén mindkét oldalon alkalmazzon REMS Herkules 3B (cikkszám: 120120), REMS Herkules Y (cikkszám: 120130), REMS Herkules XL 12" (cikkszám: 120125) vagy állítható magasságú csőtartót (6 ábra (10)), és ezeket állítsa be pontosan a csődaraboló gép vezetógörgőinek (3) a szintjébe. *Ezzel csökkenthető a nem körpályán történő futás és az ellenőrzetlen padlóra esés veszélye.*
- A csövek darabolása előtt mindig ellenőrizze, hogy szabadon forognak-e. *Nem egyenes csövek darabolásánál kiegyensúlyozatlanság alakulhat ki, és a cső vagy a csőtartó felborulhat. Ekkor a cső leeshet az anyag- vagy csőtartóról, a csődaraboló gép feldőlhet, és a vágótárcsa megsérülhet. Sérülésveszély.*
- Csak akkor mozgassa a REMS Cento/REMS Cento RF/REMS Akku-Cento 22V/REMS DueCento berendezést az előtölő karral (6), ha az a 2.2 fejezetben ismertetett módon rögzítve van. *Rögzítetlen előtölő kar esetén fennáll a veszélye, hogy a kar (6) az orsról (8) leoldódik. A REMS Cento/REMS Cento RF/REMS Akku-Cento 22V/REMS DueCento ekkor feldőlhet vagy leeshet. Sérülésveszély.*
- Önmagát és a közelben lévő személyeket óvja meg a darabolás közben forgó csőtől. *Sérülésveszély áll fenn.*
- A csőbontó gépet tilos felügyelet nélkül járni. A munkavégzés hosszabb ideig tartó szüneteltetése esetén kapcsolja ki a csőbontó gépet, és húzza ki a csatlakozódugót az elektromos aljzatról vagy vegye ki az akkumulátort. *A felügyelet nélkül hagyott elektromos készülékek anyagi károkat és/vagy személyi sérüléseket okozhatnak.*
- Ezt a csődaraboló gépet nem használhatják az ezért felelős személy felügyelete és utasításai nélkül gyermekek, illetve olyan személyek, akik fizikai, érzékszervi vagy szellemi képességeik, illetve a tapasztalat vagy ismeret hiánya miatt nem képesek a csődaraboló gépet biztonságosan kezelni. *Ellenkező esetben fennáll a hibás használat és a sérülések veszélye.*
- A csőbontó gépet csak erre képesített személyek kezelhetik. *Fiatalkorúak csak akkor üzemeltethetik a csődaraboló gépet, ha már elmúltak 16 évesek, ha ez a szakképzés szempontjából szükséges, valamint ha folyamatosan szakember felügyelete alatt állnak.*
- Ezt a csődaraboló gépet nem használhatják az ezért felelős személy felügyelete és utasításai nélkül gyermekek, illetve olyan személyek, akik pszichiai, szenzoriális vagy szellemi állapotukból kifolyólag, illetve a tapasztalat vagy ismert hiánya miatt nem tudják a gépet biztonságosan kezelni. *Gyermekek esetén mindig ellenőrizni kell, hogy a csődaraboló géppel ne játszhassanak.*

- Rendszeresen ellenőrizze a csődaraboló gép csatlakozókábelének és a hosszabbítókábelének a sértetlenségét. *Ha sérültek, cseréltesse ki egy erre képesített szakemberrel vagy egy megbízott REMS márkaszervizben.*
- Kizárólag jóváhagyott és megfelelően jelölt, elégséges vezeték-keresztmetszetű hosszabbítókábelt használjon. *10 méteres hossz esetén 1,5 mm², 10–30 méteres hossz esetén pedig 2,5 mm² vezeték-keresztmetszetű hosszabbítókábelt kell használni.*

Biztonsági előírások az akkumulátorokhoz

⚠ FIGYELMEZTETÉS

Kérjük, hogy olvassa el az elektromos kéziszerszámhoz mellékelt biztonsági utasításokat, útmutatókat és nézze meg az ábrákat. *Az alábbi utasítások be nem tartása áramütéshez, égésekhez és/vagy súlyos sérülésekhez vezethet.*

Őrizzen meg minden biztonsági tudnivalót és utasítást a későbbi használatra.

Lásd még: www.rems.de → Letöltések → Használati útmutatók.

Szimbólumok magyarázata

⚠ FIGYELMEZTETÉS

Középszintű kockázat áll fenn, melyeket ha nem tartanak be, halált vagy komoly sérüléseket okozhat (visszafordíthatatlanul).

⚠ VIGYÁZAT

Alacsony szintű kockázat áll fenn, melyeket ha nem respektálnak, könnyű sérüléseket okozhat (visszafordítható).

ÉRTESÍTÉS

Tárgyi károk, nincsen biztonsági előírás! Nincs balesetveszély.



A használat előtt olvassa el a használati utasítást.



Használjon fülvédőt



Elektromos berendezés megfelel a II védelmi osztálynak



Nem alkalmas kültéri használatra



Környezeti szempontból elfogadható ártalmatlansítás



CE-konformitásjelölés

1. Műszaki adatok

Rendeltetésszerű használat

⚠ FIGYELMEZTETÉS

A REMS Cento, REMS Cento RF, REMS Akku-Cento 22V és REMS DueCento csövek darabolására, valamint belső és külső sorjáltatására szolgál. Minden egyéb felhasználás nem rendeltetésszerű, és ezért nem is engedélyezett.

1.1. A szállítási csomag tartalma

REMS Cento Basic:	csődaraboló gép, SW 27/17 csillagkulcs, használati útmutató.
REMS Cento RF Set:	csődaraboló gép, SW 27/17 csillagkulcs, egy-egy Ø 75 mm-es és 110 mm-es csővezető, használati útmutató.
REMS Akku-Cento 22V Basic:	Akkumulátoros csőbontó gép, Li-ion akkumulátor 21,6 V, 5,0 Ah, Li-ionos gyorstöltő, 27/17-es kulcsnyílású gyűrűkulcs, használati útmutató.
REMS DueCento Basic:	csődaraboló gép, SW 27/17 csillagkulcs, 2 db állítható magasságú csőtartó 1 a csövekre Ø 100–225 mm, Ø 4–8", előtölő kar, rugós csatlakozó, használati útmutató.

1.2. Cikkszámok

	REMS Cento	REMS Cento RF	REMS Akku-Cento 22V	REMS DueCento
Csődaraboló gép	845000	845006	845007	845005
REMS Cu-INOX vágótárcsa préskötésű rendszerek rozsdamentes acél, C-idom és réz csöveihez	845050		845050	845050
REMS Cu vágótárcsa speciálisan préskötésű rendszerek réz csöveihez	845053		845053	845053
REMS St vágótárcsa acél- és öntött csövekhez (SML)	845052		845052	845052
REMS C-SF vágótárcsa speciálisan préskötésű / toldócsöves rendszerek C-acél csöveihez, kúpos levágás egyidejű előállításához	845055		845055	845055
REMS V vágótárcsa, s 10, műanyag és rétegelt csövekhez, fálvastagság s ≤ 10 mm	845051		845051	845051
REMS P vágótárcsa, s 21, műanyag és rétegelt csövekhez, fálvastagság s ≤ 21 mm				845057
REMS RF vágótárcsa		845054		
REMS Akku Li-Ion 21,6 V, 5,0 Ah			571581	
REMS Akku Li-Ion 21,6 V, 9,0 Ah			571583	
Gyorstöltő Li-Ion 230 V, 90 W			571585	
REMS DueCento előtölő kar	845218	845218	845218	845218
Rugós csatlakozó	089082	089082	089082	089082
Állvány	849315	849315	849315	

Állvány, mozgatható	849310	849310	849310	
Vezetőgörgő, 4 db-os készlet	845118		845118	
INOX vezetőgörgő (4 db-os készlet) rozsdamentes acélcsőből	845110		845110	
Vezetőgörgő poliadmidból, 4db-os készlet	845119			
Vezetőgörgő készlet Ø 40–100 mm-es csövek darabolására				845060
SW 27/17 csillagkulcs	849112	849112	849112	849112
REMS Herkules 3B, anyagtartó, 3 lábú	120120	120120	120120	
REMS Herkules Y, anyagtartó, rögzítőberendezéssel	120130	120130	120130	
REMS Herkules XL 12"	120125	120125	120125	
Csőtartók 1, állítható magasságú, Ø 40–110 mm, Ø 1½–4"	845220		845220	
Csőtartók 1, állítható magasságú, Ø 100–225 mm, Ø 4–8"				845220
Csőtartók 2, állítható magasságú, Ø 40–110 mm, Ø 1½–4"				845230
REMS Jumbo E, összehajtható állvány	120240	120240	120240	
REMS Jumbo, összehajtható állvány	120200	120200	120200	
REMS REG 10–54 E, külső és belső csősorjatlantító	113835	113835	113835	
REMS REG 28–108, belső csősorjatlantító	113840		113840	
Jelölőkészülék a betolási mélység megjelölésére				
a csövek szerelvényei számára	845530		845530	
REMS CleanM, géptisztító	140119	140119	140119	140119
1.3. Munkaterület				
Préskötő rendszer rozsdamentes acélcsövei,				
rétegelt csövei és C-acélcsövei	Ø 8–108 mm		Ø 8–108 mm	Ø 54–225 mm
EN 10255 (DIN 2440) acélcsövek	DN 6–100		DN 6–100	DN 50–150
	Ø ½–4"		Ø ½–4"	1½–6"
	Ø 10–115 mm		Ø 10–115 mm	
	Ø 14–115 mm			
DIN 19522 öntött csövek (SML) EN 877	DN 50–100 mm		DN 50–100 mm	DN 50–200 mm
SDR 11 műanyag csövek	Ø 10–110 mm		Ø 10–110 mm	Ø 40–225 mm
	Ø ½–4"		Ø ½–4"	Ø 1¼–8"
Összekötőcsövek	Ø 10–110 mm		Ø 10–110 mm	Ø 40–110 mm
Hegesztett rozsdamentes acél lefolyócsövek/ejtőcsövek (EN 1124)		Ø 40–110 mm		
Acélcsövek, rézcsövek, öntött csövek (SML) falvastagsága	≤ 4,5 mm		≤ 4,5 mm	≤ 5,0 mm
Műanyag / rétegelt csövek falvastagsága	≤ 10,0 mm		≤ 10,0 mm	≤ 21,0 mm
Üzemi hőmérsékleti tartomány				
REMS csőbontó gép, REMS akkumulátoros csőbontó gép	-10 °C – +60 °C (14 °F – 140 °F)			
Akku	-10 °C – +60 °C (14 °F – 140 °F)			
Gyorstöltő	0 °C – +40 °C (32 °F – 113 °F)			
1.4. Fordulatszám				
Vágótárcsa üresjáratú fordulatszáma	115 fordulat/ perc (min ⁻¹)	115 fordulat/ perc (min ⁻¹)	84 fordulat/ perc (min ⁻¹)	115 fordulat/ perc (min ⁻¹)
1.5. Elektromos adatok				
REMS Cento, REMS Cento RF,				
REMS Due-Cento	230 V ~; 50–60 Hz; 1200 W; 5,7 A. Biztosíték (hálózat) 10 A (B), megszakítás S3 20% (AB 2/10 min), szigetelt, rádiózavar-mentes, vagy. 110 V ~; 50–60 Hz; 1200 W; 11,4 A. Biztosíték (hálózat) 20 A, megszakítás S3 20% (AB 2/10 min), szigetelt, rádiózavar-mentes.			
REMS Akku-Cento 22 V:	21,6 V ; 5,0 Ah / 21,6 V ; 9,0 Ah.			
Gyorstöltő Li-Ion:	Bemenet: 100 V – 240 V ~; 50 – 60 Hz; 90 W, Kimenet: 21,6 V =, védőszigetelt, szikravédett.			
1.6. Méretek				
H×Sz×M:	REMS Cento 250×300×250 mm (10"×12"×14")	REMS Cento RF 250×300×250 mm (10"×12"×14")	REMS Akku-Cento 22V 250×330×460 mm (9,8"×13,0"×18,1")	REMS DueCento 260×430×515 mm (10,2"×16,9"×20,3")
1.7. Súly				
a biztonsági lábkapcsoló nélkül (akku nélkül)	16,8 kg (37 lb)	16,8 kg (37 lb)	16,0 kg (35 lb)	37,0 kg (82 lb)
REMS Akku Li-Ion 21,6V, 5,0 Ah			0,8 kg (1,8 lb)	
REMS Akku Li-Ion 21,6V, 9,0 Ah			1,1 kg (2,4 lb)	
1.8. Hangszintek				
Hangnyomás-szint	L _{PA} = 87 dB (A)	L _{PA} = 87 dB (A)	L _{PA} = 87 dB (A)	L _{PA} = 87 dB (A)
Hangteljesítmény-szint	L _{WA} = 98 dB (A)	L _{WA} = 98 dB (A)	L _{WA} = 98 dB (A)	L _{WA} = 98 dB (A)
Hangnyomás-szint	L _{PC,peak} = 100 dB (A)	L _{PC,peak} = 100 dB (A)	L _{PC,peak} = 100 dB (A)	L _{PC,peak} = 100 dB (A)
	K = 3 dB (A)	K = 3 dB (A)	K = 3 dB (A)	K = 3 dB (A)
1.9. Rezgés				
A gyorsulás súlyozott effektív értéke	< 2,5 m/s ²	< 2,5 m/s ²	< 2,5 m/s ²	< 2,5 m/s ²
	K = 1,5 m/s ²	K = 1,5 m/s ²	K = 1,5 m/s ²	K = 1,5 m/s ²
A megadott lengési emissziós érték szabványosított vizsgálati eljárással lett lemérve, és a más eszközzel való összehasonlításra felhasználható. A megadott lengési emissziós érték a kitétel kezdeti megbecsülésére is alkalmas.				
⚠ VIGYÁZAT				
A lengési emissziós érték a csőbontó gép tényleges használata során, a gép felhasználási módjától függően a megadott értéktől eltérhet. A tényleges használati feltételektől függően szükség lehet a kezelőszemélyzet védelmére szolgáló biztonsági intézkedések megtételére.				

2. Üzembe helyezés

⚠ VIGYÁZAT

A 35 kg-nál nagyobb szállítási tömeget legalább 2 személynek kell mozgatnia.

2.1. Elektromos csatlakozás

⚠ FIGYELMEZTETÉS

Ügyeljen a megfelelő hálózati feszültségre! A csőbontó gép, illetve a gyorstöltő csatlakoztatása előtt ellenőrizze, hogy a tipustáblán megadott feszültség egyezik-e a hálózati feszültséggel. Építkezéseken, nedves környezetben, beltéri

és kültéri vagy más hasonló felállítási helyeken a csődaraboló gépet kizárólag olyan hibaáramkapcsolón (FI-relén) keresztül szabad a hálózatról üzemeltetni, mely az áramellátást megszakítja, ha a földáram 0,2 másodpercnél hosszabban meghaladja a 30 mA értéket.

Akkuk (1. ábra (19))

Az alacsony feszültség miatti mélylemerülés

A Li-ion akkumulátorok feszültsége nem csökkenhet egy minimális érték alá, ellenkező esetben az akkumulátor „mélylemerülés” miatt károsodhat, lásd a töltési állapot fokozatkijelzőjét. A REMS Li-ion akkumulátor cellái kiszállítási állapotban kb. 40%-ra vannak feltöltve. Emiatt a Li-ion akkumulátort használat

előtt fel kell tölteni és rendszeres időközönként utántöltést kell végezni. Ha a cellagyártónak ezt az előírást figyelmen kívül hagyja, akkor a Li-ion akkumulátor mélylemerülés miatt károsodhat.

A tárolás miatti mélylemerülés

Ha egy relatív alacsony töltöttségi szintű Li-ion akkumulátort tárolnak, akkor a hosszú idejű tárolás esetén önkiszáradással mélylemerülés jöhet létre és az akkumulátor ezáltal károsodhat. A Li-ion akkumulátorokat emiatt tárolás előtt fel kell tölteni és legalább hathavonta újra fel kell tölteni, majd az ismételt terhelés előtt újra fel kell tölteni.

ÉRTESÍTÉS

Használat előtt töltsse fel az akkumulátort. A Li-ion akkumulátorokat a mélylemerülés megelőzésére rendszeresen után kell tölteni. A mélylemerülés az akkumulátort károsítja.

A feltöltéshez csak REMS gyorstöltőt használjon. Az új vagy a hosszabb ideig nem használt Li-ion akkumulátorok csak több feltöltés után érik el a teljes kapacitásukat.

A gép állapotának ellenőrzése, REMS Akku-Cento 22V

Az akkumulátoros csőbontó gép elektronikus gépállapot-ellenőrzéssel (1. ábra, 18) van ellátva, melyet egy 2 színű, zöld/piros LED jelenít meg. A LED zöld színnel világít, ha az akkumulátor teljesen vagy még kellő mértékben fel van töltve. A LED piros színnel világít, ha az akkumulátort fel kell tölteni. Ha ez az állapot bontás közben lép fel, akkor a bontást egy feltöltött Li-ion akkumulátorral kell befejezni. Túl nagy terhelés esetén a LED piros színnel világít, és az akkumulátoros csőbontó gép kikapcsol. Rövid várakozási idő után a LED ismét zöld színnel világít, és a bontás folytatható. A LED piros színnel villog, ha a motor túlmelegedett. Rövid lehűlési idő után a LED ismét zöld színnel világít, és a bontás folytatható. A lehűlési idő lerövidül, ha az akkumulátoros csőbontó gépet üresjáratban működteti.

Ha a nem használja az akkumulátoros csőbontó gépet, akkor a LED kb. 2 óra után kialszik, azonban a készülék bekapcsolása után ismét világítani kezd.

A Li-ion 21,6 V akkumulátorok töltésjelzője fokozatkijelzéssel (1. ábra (20))

A töltésjelző fokozatkijelzéssel az akku töltési állapotát 4 LED segítségével jeleníti meg. Az akku ikonon ellátott gomb megnyomása után legalább egy LED néhány másodpercre felvillog. Minél több LED világít zölden, az akku annál jobban fel van töltve. Ha egy LED piros színnel villog, akkor az akkut fel kell tölteni.

Li-ion gyorstöltő készülék (cikkszám: 571585)

Ha a hálózati dugasz be van dugva, akkor a bal oldali jelzőlámpa zöld fénnel világít. Ha a gyorstöltőbe egy akku be van illesztve, akkor villogó zöld jelzőlámpa jelzi, hogy az akku töltés alatt áll. Ha ez a jelzőlámpa folyamatosan zöld fénnel világít, akkor az akku fel van töltve. Ha a jelzőlámpa pirosan villog, akkor az akku hibás. Ha a jelzőlámpa piros színnel folyamatosan világít, akkor a gyorstöltő készülék és/vagy az akkumulátor hőmérséklete kívül esik a gyorstöltő készülék megengedett üzemi tartományán (0 °C és +40 °C között).

ÉRTESÍTÉS

A gyorstöltő készülékek nem alkalmasak a szabadban történő használatra.

2.2. A csőbontó gép felállítása

REMS Cento/REMS Cento RF, REMS Akku-Cento 22V

A csődaraboló gépet 4, illetve 2 M8-as csavarral REMS Jumbo E/REMS Jumbo (1. ábra) (tartozék cikkszám: 120240/120200) egységre vagy állványra/mozgatható állványra (2. ábra) (tartozék cikkszám: 849315/849310) kell rögzíteni. Ügyeljen rá, hogy elegendő hely legyen a csődaraboló gépnek, a REMS Jumbo egységnek/állványknak és a szétbontandó csőnek is. Ügyeljen rá, hogy elegendő hely legyen a csődaraboló gépnek, a REMS Jumbo munkasztól / állványknak, és a szétbontandó csőnek is. Hosszabb csövek esetén mindenképp használjon REMS Herkules (2. ábra) (tartozék cikkszám: 120120), vagy REMS Herkules Y (cikkszám: 120130), REMS Herkules XL 12" (cikkszám: 120125) csőtámasztót, szükség esetén akár a cső mindkét oldalán is. Az előtoló kar (6) elforgatásával mozgassa addig felfelé a vágótárcsa meghajtását (1) amíg a darabolandó cső (5) a vezetőgörgőkre (3) nem helyezhető. A REMS Herkules magasságának a beállításához a darabolandó csövet helyezze a csőbontó gép vezetőgörgőinek (3) a közepére. Ekkor a cső (5) nem ütközhet neki a vágótárcsának (2), ami a vágótárcsát károsíthatná. Nyissa fel a REMS Herkules rögzítőkarrát, süllyessze le a REMS Herkules csőtartóját, állítsa be a REMS Herkules egységet a csődaraboló gép közelében a cső alá, majd emelje fel a csőtartót a csőig, és a rögzítőkarral rögzítse ebben a helyzetben. Az előre beállított REMS Herkules tartót helyezze a cső vége alá. Szükség esetén további anyagtartókat is elhelyezhet a csődaraboló gép és a cső vége között, melyek a cső egyetlen futását kiegyenlítik.

Alternatív lehetőségként a csődaraboló gép (2014-es gyártmányoktól kezdve) rögzített, sík aljzaton a REMS DueCento előtoló karral (6. ábra (6)) (tartozék cikkszám: 845218) használható. Ehhez távolítsa el az előtoló kart a csődaraboló géptől (1. ábra (6)), a vágótárcsa meghajtását (1) teljesen felfelé mozgatta, majd az előtoló kart (6) lökészerűen tovább forgatva, míg az előtoló kar a menetből kioldódik. Helyezze a REMS DueCento előtoló kart (7. ábra (6)) az orsóra (7. ábra (8)). Ennek során ügyeljen az előtoló kar hornyának és az orsó hengercsapjának pontos illeszkedésére, és a rugós csatlakozót (7. ábra (9)) illesse bele az előtoló kar és az orsó furataiba (7. ábra). Ügyeljen arra, hogy elegendő hely legyen a csődaraboló gép és a bontandó cső számára. Hosszabb csövek esetén a megtámasztáshoz feltétlenül használjon Ø 40–110 mm-es, Ø 1½–4" csőtartót (1 (támaszokat (tartozék cikkszám: 845220)), szükség

esetén a csődaraboló gép mindkét oldalán. Az előtoló kar (6) elforgatásával mozgassa addig felfelé a vágótárcsa meghajtását (1), amíg a bontandó cső (5) a vezetőgörgőkre (3) nem helyezhető. A csőtartó magasságának beállításához a bontandó csövet helyezze a csődaraboló gép vezetőgörgőinek (3) közepére. Ekkor a cső (5) nem ütközhet neki a vágótárcsának (2), ami a vágótárcsát károsíthatná. Nyissa fel a csőtartó rögzítőkarrát, süllyessze le a csőtartót, állítsa be a csőtartót a csődaraboló gép közelében a cső alá, majd emelje fel a csőtartót a csőig, és a rögzítőkarral rögzítse ebben a helyzetben. Állítsa az előre beállított csőtartót a csővége alá. Szükség esetén további csőtartókat is elhelyezhet a csővágó gép és a cső vége között, melyek a cső egyetlen futását kiegyenlítik.

A REMS Cento/REMS Cento RF, REMS Akku-Cento 22V előtoló kar (1. ábra (6)) felszereléséhez szükség esetén vegye le a csövet a vezetőgörgőkről (3). Szükség esetén húzza meg a rugós csatlakozót (7. ábra (9)), és vegye le a REMS DueCento előtoló kart (6. ábra (6)). Csavarozza fel a REMS Cento/REMS Cento RF, REMS Akku-Cento 22V előtoló kart (1. ábra (6)). A vágótárcsa meghajtását (1) mozgassa lefelé, és lökészerűen húzza meg. Mindig csak egy előtoló kart használjon.

⚠ VIGYÁZAT

A REMS Cento/REMS Cento RF, REMS Akku-Cento 22V egység a REMS DueCento előtoló karnál (6) fogva csak akkor tartható meg vagy mozgatható, ha a fent ismertetett módon a rugós csatlakozóval (9) rögzítette. Ellenkező esetben fennáll a veszély, hogy az előtoló kar (6) az orsóról (8) leold. A REMS Cento/REMS Cento RF, REMS Akku-Cento 22V eközben ledőlhet vagy leeshet. Sérülésveszély!

Hegesztett rozsdamentes acél lefolyócsövek/ejtőcsövek (EN 1124) darabolásához használja a REMS Cento RF-et és a REMS RF vágótárcsát. 75 mm-es és 110 mm-es átmérő darabolásához a megfelelő csővezetőt (5. ábra (15)) rögzítse a két hengerfejű csavarral (16) az állványra (17). Ehhez a vágótárcsa meghajtását (1) az előtoló kar elforgatásával (6) mozgassa teljesen fel. A 75 mm és 110 mm átmérőjű csövek vezetőgörgőkre (3) történő felhelyezéséhez tolja azt át oldalra a csővezetőn (15). Ekkor a cső (5) nem ütközhet neki a vágótárcsának (2), ami a vágótárcsát károsíthatná. A csőtartókat a fentiekben leírtaknak megfelelően használja/állítsa be.

ÉRTESÍTÉS

Felszerelt csővezető (15) esetén a vágótárcsa rögzítéséhez használt hatlapú anya a csővezetőbe (15) ütközhet, ha a vágótárcsa meghajtását (1) túlságosan lefelé mozgatja.

REMS DueCento

Helyezze a csődaraboló gépet egy szilárd, egyenes aljzatra. Ügyeljen rá, hogy elegendő hely legyen a csődaraboló gépnek, az állítható magasságú csőtartónak, és a darabolandó csőnek is. Az előtoló kar (6) tekerje fel az orsón (8). Ennek során ügyeljen az előtoló kar hornyának és az orsó hengercsapjának a pontos illeszkedésére, és a rugós csatlakozót (9) illesse bele az előtoló kar és az orsó furataiba (7. ábra). A hosszabb csöveket feltétlenül támaszra alá állítható magasságú csőtartóval (6. ábra, 10), szükség esetén akár a gép mindkét oldalán. Az előtoló kar (6) elforgatásával mozgassa addig felfelé a vágótárcsa meghajtását (1) amíg a darabolandó cső (5) a vezetőgörgőkre (3) nem helyezhető. Az állítható magasságú csőtartó (10) magasságának a beállításához a darabolandó csövet helyezze a csődaraboló gép vezetőgörgőinek (3) a közepére. Ekkor a cső (5) nem ütközhet neki a vágótárcsának (2), ami a vágótárcsát károsíthatná. Nyissa fel az állítható magasságú csőtartó (10) rögzítőkarrát (11). Helyezze be az állítható magasságú csőtartót (10) a csődaraboló gép közelében a cső alá (8. ábra), emelje fel a csőig, és a rögzítőkarral (11) rögzítse ebben a helyzetben. Az előre beállított csőtartót mindig a cső vége alá helyezze el. Szükség esetén további csőtartókat is elhelyezhet a csővágó gép és a cső vége között, melyek a cső egyetlen futását kiegyenlítik.

A REMS DueCento egységet és az állítható magasságú csőtartót (10) ne rögzítse az állványra, mivel egy egyetlen járású cső a vágótárcsa töréséhez vezet.

⚠ VIGYÁZAT

A REMS DueCento egység az előtoló karnál (6) fogva csak akkor tartható meg vagy mozgatható, ha a fent ismertetett módon a rugós csatlakozóval (9) rögzítette. Ellenkező esetben fennáll a veszély, hogy az előtoló kar (6) az orsóról (8) leold. A REMS DueCento ekkor feldőlhet vagy leeshet. Sérülésveszély!

2.3. A vágótárcsa (2) felszerelése (cseréje)

A hálózati csatlakozót húzza ki, illetve az akkut vegye ki! Válasszon megfelelő vágótárcsát. A vágótárcsát rögzítő hatlapfejű anyát (jobbmenetes) a mellékelt SW 27-es csillagkulccsal csavarja ki. Helyezze fel (cserélje) a vágótárcsát (2). Ügyeljen rá, hogy a hajtótengely továbbítócsapjai a várótárcsa furataiba illeszkedjenek. Húzza meg a hatlapfejű anyát.

ÉRTESÍTÉS

A nem megfelelő várótárcsa megsérülhet vagy a cső darabolása tökéletlen lesz. **Csak eredeti REMS vágótárcsákat használjon!**

2.4. Ø 40–110 mm-es, Ø 1½–4" csövek darabolása REMS DueCento segítségével (9. ábra)

Helyezze fel a Ø 40–110 mm-es, Ø 1½–4" csövek bontásához tartozékként kapható betétgörgőket (14) (tartozék cikkszám: 845060) a vezetőgörgőkre (3). A Ø 40–70 mm-es, illetve Ø 70–110 mm-es csövekhez való betétgörgőket

a 9. ábrán látható módon helyezze rá a vezetőgörgőkre (3). Hosszabb csövek esetén a megtámasztáshoz feltétlenül használjon állítható magasságú Ø 40–110 mm-es csőtartót 2 (tartozék cikkszám: 845230), szükség esetén a csődaraboló gép mindkét oldalán, lásd a 2.2 fejezetben. REMS DueCento.

3. Üzemeltetés

⚠ VIGYÁZAT

Sérülésveszély!

Viseljen megfelelő ruházatot. Ne viseljen leelőgő ruhát vagy ékszert. A haját, ruházatát és kesztyűjét tartsa távol a mozgó alkatrészekről. A mozgó alkatrészek bekaphatják a laza ruházatot, az ékszert vagy a hosszú haját.

3.1. A munka menete

⚠ VIGYÁZAT

A hosszabb csöveket támassza meg (lásd: 2.2.)! A szétbontott csődarabok a darabolás után azonnal a földre eshetnek!

Az előtoló kar (6) elforgatásával mozgassa addig felfelé a vágótárcsa meghajtását (1) amíg a darabolandó cső (5) a vezetőgörgőkre (3) nem helyezhető. A külső sorját (fűrészelési sorját) távolítsa el a csőről, különben a vezetőgörgők megsérülhetnek. Ügyeljen rá, hogy a darabolandó csőhöz megfelelő REMS vágótárcsát (2) válasszon / szereljen fel. A cső (5) a fektetések nem ütközhet neki a vágótárcsának (2), mert ez a vágótárcsát károsíthatná. Jelölje be a csövön a bontási helyet, és igazítsa be a vágótárcsához. Nyomja meg a biztonsági lábkapcsolót (7). Forgassa addig az előtoló kart (6), amíg a vágótárcsa a csövet forgásba nem hozza. Ekkor az előtoló kart (6) még kb. 30°-kal forgassa tovább (ez egy hagyományos óralapon két számjegy távolságának felel meg). A csövet további előtolás nélkül kb. 2 körbefordulásig hagyja forogni, majd ismét forgassa el kb. 30°-kal az előtoló kart. Ismétlje meg a folyamatot.

ÉRTESÍTÉS

Ha a darabolás során a vágótárcsa eltörik, akkor a tárcsa cseréje után az új tárcsát tilos a darabolandó cső előző vágatába illeszteni! A vágótárcsát a vágatban található törött darabok károsíthatják.

3.2. Az anyag megtámasztása

A hosszabb csöveket a csődaraboló gép mellett (akár annak mindkét oldalán is) meg kell támasztani (lásd: 2.2).

3.3. Sorjátlanítás

Belső csősorjátlanítás

A REMS REG 28–108 (12) használatával a Ø 28–108 mm-es (Ø ¾–4") csövek belülről sorjátlaníthatók. A REMS REG 28–108 meghajtása egy vágótárcsáról történik (3. ábra). A meghajtáshoz REMS Cu-INOX (cikkszám: 845050), REMS Cu (cikkszám: 845053) és REMS RF (cikkszám: 845054) vágótárcsa használható. Hosszabb csövek sorjátlanításához egy vagy több REMS Herkules 3B (cikkszám: 120120) vagy REMS Herkules Y (cikkszám: 120130), REMS Herkules XL 12" (cikkszám: 120125) egység, illetve állítható magasságú csőtartó (6. ábra (10)) szükséges.

ÉRTESÍTÉS

Ügyeljen rá, hogy a vágótárcsa (2) éle a REMS REG 28–108 (12) hornyába belekapjon (3. ábra).

Külső / belső csősorjátlanítás (4. ábra)

A REMS REG 10–54 E (13) használatával Ø 10–54 mm-es (Ø ½–2 ¼") csövek kívülről és belülről sorjátlaníthatók. A vágótárcsa tengelyének hátoldalán található egy csaphorony a REMS REG 10–54 E meghajtására. A sorjátlanító csövet kézzel kell a csődaraboló gépen forgásba jött REMS REG 10–54 E egységnek nyomni.

ÉRTESÍTÉS

A csövek darabolásához távolítsa el a REMS REG 10–54 E (13) egységet. A csaphorony kizárólag a REMS REG 10–54 E egységgel használható! Más szerszámokat a csaphoronyba rögzíteni tilos!

3.4. Jelölőkészülék (10. ábra)

A betölési mélység megjelölésére a csövek szerelvényei számára. REMS Cento, REMS Akku-Cento 22V modellekhez.

4. Karbantartás

Az alábbiakban leírt karbantartáson kívül ajánlott a csődaraboló gépet legalább évente egyszer egy meghatalmazott REMS szerződéses ügyfélszolgálati műhelybe az elektromos készülékek felülvizsgálatára és ismételt ellenőrzésére benyújtani. Németországban az elektromos készülékek DIN VDE 0701-0702 szerinti ismételt ellenőrzését kell elvégezni, és a DGUV Balesetvédelmi előírás 3., „Elektromos berendezések és üzemi eszközök” c. előírása a helyben módosítható elektromos üzemi eszközökre vonatkozóan is érvényes. Emellett figyelembe kell venni és be kell tartani a használat helyén országosan mindenkor érvényes biztonsági rendszabályokat, törvényeket és előírásokat is.

4.1. Karbantartás

⚠ FIGYELMEZTETÉS

Húzzuk ki a hálózati csatlakozót, ill. vegyük le az akkumulátort!

Tartsa tisztán a csődaraboló gép és a (14) görgőbetétek vezetőgörgőit (3), valamint a vágótárcsát (2) és a vágótárcsa befogóját. Az orsót (8) és a vágótárcsa meghajtásának vezetősisíneit (1) rendszeresen tisztítsa meg és kenőolajjal enyhén olajozza meg. Az erősen szennyezett fémalkatrészeket tisztítsa meg (pl. REMS CleanM (cikkszám: 140119) tisztítószerezrel), és alkalmazzon korrózióvédelmet rajtuk.

A műanyag alkatrészeket (pl. házak, akkuk) kizárólag REMS CleanM tisztítószerezrel (cikkszám: 140119) vagy enyhén szappanos vízzel és nedves törülközővel tisztítsa. Ne használjon a háztartásban előforduló tisztítószereket. Ezek számos olyan vegyi anyagot tartalmaznak, melyek a műanyagokat károsíthatják. Soha ne használjon benzint, terpentint, hígítót vagy más hasonló anyagot a műanyag részek tisztítására.

Ügyeljen rá, hogy a csődaraboló gép belsejébe soha ne jusson folyadék!

4.2. Ellenőrzés/Szerelés

⚠ FIGYELMEZTETÉS

Karbantartási és javítási munkák előtt húzza ki a hálózati csatlakozót, ill. vegye le az akkut! Ezt a munkát kizárólag erre képesített szakemberrel végezheti el.

A REMS Cento, REMS Cento RF, REMS Akku-Cento 22V és REMS DueCento meghajtása karbantartást nem igényel. Tartós kenéssel rendelkeznek, emiatt az utánkenésük szükségtelen. A motor szénkeféket tartalmaz. Ezek elkopnak, így rendszeres időközönként egy képesített szakemberrel illetve, egy megbízott REMS márkaszervizzel ellenőriztesse, illetve cseréltesse ki. Csak eredeti REMS szénkeféket használjon! Akkumulátorról üzemelő csőbontó gépek esetén a DC-motor szénkeféi kopásnak vannak kitéve. Ezeket nem lehet kicserélni, az egyenáramú motort kell kicserélni. Lásd még: 5. Teendők hiba esetén.

5. Teendők hiba esetén

5.1. Hiba: A csődaraboló gép a darabolás során megáll. A gépállapot-ellenőrző LED (18) piros színnel világít (REMS Akku-Cento 22V).

Ok:

- Túl nagy az előtolási nyomás.

- A vágótárcsa tompa / kitört.
- A szénkefék elkoptak.

- Az akku lemerült vagy hibás (REMS Akku-Cento 22V).
- Nem megfelelő akkumulátor van behelyezve (REMS Akku-Cento 22V).

5.2. Hiba: A cső a darabolás során nem forog.

Ok:

- A cső nem kerek.
- A cső kívül nincs sorjátlanítva.
- A vezetőgörgők (3) szennyezettek.

Megoldás:

- Csökkentse az előtolási nyomást. Várja meg, hogy a LED zöld színnel világítson (REMS Akku-Cento 22V).
- Cserélje ki a vágótárcsát.
- Az elkopott szénkeféket (Esetlegesen az egyirányú motort DC-Motor) cseréltesse egy erre képesített szakemberrel vagy egy megbízott REMS márkaszervizzel.
- Töltse föl az akkut Li-ion gyorstöltővel, vagy cserélje ki.
- A használható akkumulátorokat lásd az 1.5 szakaszban.

Megoldás:

- Csökkentse az előtolási nyomást.
- Sorjátlanítsa kívülről a csövet.
- Tisztítsa meg a vezetőgörgőket REMS CleanM (cikkszám: 140119) tisztítószerezrel, majd lássa el őket rozsa elleni védelemmel.

5.3. Hiba: A cső nem válik szét.

Ok:

- Nem megfelelő vágótárcsa.
- A cső nem kerek.
- A cső kívül nincs sorjáltlanítva.
- A vágótárcsa sérült.

5.4. Hiba: A cső nem vágódik szét teljesen, állva marad.

Ok:

- Nem megfelelő vágótárcsa.
- A cső nem egyenletesen forog.
- Túl nagy az előtolási nyomás.

5.5. Hiba: A csődaraboló gép nem indul el.

Ok:

- A csatlakozókábel hibás (REMS Cento, REMS Cento RF, REMS DueCento).
- Az akku lemerült vagy hibás (REMS Akku-Cento 22V).
- Nem megfelelő akkumulátor van behelyezve (REMS Akku-Cento 22V).
- A csődaraboló hibás.

- A szénkefék elkopptak.

- Túl nagy az előtolási nyomás.

5.6. Hiba: A vágótárcsa 1-2 vágás után tompa vagy kitörik.

Ok:

- Egy már meglévő vágatba belevágva az előrehaladó vágótárcsa élettlenül válhat vagy kitörhet.
- Nem megfelelő vágótárcsa.
- A csőnyersanyag vágásra nem alkalmas.

5.7. Hiba: A cső darabolásakor a cső külső pereméről darabok töredeznek le.

Ok:

- A csődaraboló gép vezetőgörgői (3) és/vagy betétgörgői (14) elszennyeződtek.
- A csődaraboló gép vezetőgörgői (3) és/vagy betétgörgői (14) megsérültek.

5.8. Hiba: Hegesztett rozsdamentes acél lefolyócsövek/ejtőcsövek (EN 1124) REMS Cento RF géppel történő darabolásakor hullámos vágásél jön létre.

Ok:

- Túl nagy az előtolási nyomás.
- A vágótárcsa tompa/kitört.
- Nem megfelelő vágótárcsa.

5.9. Hiba: A REMS Akku-Cento 22 V nem indul el, a gépállapot-ellenőrző LED (18) piros színnel villog.

Ok:

- Motorhőmérséklet túllépve.

Megoldás:

- Válasszon a darabolandó csőnek megfelelő vágótárcsát, majd cserélje ki.
- Csökkentse az előtolási nyomást.
- Sorjáltlanítsa kívülről a csövet.
- Cserélje ki a vágótárcsát.

Megoldás:

- Válasszon a darabolandó csőnek megfelelő vágótárcsát, majd cserélje ki.
- Állítsa le a darabolandó gépet. A csődarabot kézzel, szükség esetén eszközzel, pl. csavarhúzóval törje át teljesen.
- Csökkentse az előtolási nyomást.

Megoldás:

- A csatlakozókábelt cseréltesse egy erre képesített szakemberrel vagy egy megbízott REMS márkaszervizzel.
- Töltse föl az akkut Li-ion gyorstöltővel, vagy cserélje ki.
- A használható akkumulátorokat lásd az 1.5 szakaszban.
- Ellenőriztesse / javíttassa meg a csődaraboló gépet egy megbízott REMS márkaszervizzel.
- Az elkopott szénkeféket (Esetlegesen az egyirányú motort DC-Motor) cseréltesse egy erre képesített szakemberrel vagy egy megbízott REMS márkaszervizzel.
- Csökkentse az előtolási nyomást.

Megoldás:

- A vágótárcsát a leválasztandó csődarabon a már meglévő vágat mellé helyezze.
- Válasszon a darabolandó csőnek megfelelő vágótárcsát, majd cserélje ki.
- Csak erre alkalmas csövet válasszon, lásd: 1.3.

Megoldás:

- Tisztítsa meg a vezetőgörgőket REMS CleanM (cikkszám: 140119) tisztítószerezellel, majd lássa el őket rozsdá elleni védelemmel.
- Cserélje ki a vezetőgörgőket.

Megoldás:

- Csökkentse az előtolási nyomást.
- Cserélje ki a vágótárcsát.
- REMS RF vágótárcsát (cikkszám: 845054) használjon.

Megoldás:

- Várja meg, hogy a LED zöld színnel világítson. Kapcsolja be a REMS akkumulátoros szerszámot és terhelés nélkül járassa a lehűlési idő lerövidítéséhez.

6. Megsemmisítés

A REMS Cento, a REMS Cento RF, a REMS Akku-Cento 22 V, a REMS DueCento, az akkumulátor és a gyorstöltő az élettartamuk lejártával nem helyezhetők a háztartási hulladékok közé. Ezeket a törvényi előírásoknak megfelelően kell ártalmatlanítani. A lítiumelemeket és az elemrendszereket akkuegységeit csak kisütött állapotban szabad ártalmatlanítani, ill. nem teljesen kisütött lítiumelemek és akkuegységek esetében minden érintkezőt pl. szigetelőszalaggal le kell fedni.

7. Gyártói garancia

A garancia az új termék első felhasználójának történő átadástól számítva 12 hónapig tart. Az átadás időpontja az eredeti vásárlási bizonylatok beküldésével igazolandó, melyeknek tartalmazniuk kell a vásárlás időpontját és a termék megnevezését. Valamennyi, garanciális időn belül fellépő működési rendellenesség, ami bizonyíthatóan gyártási-, vagy anyaghibára vezethető vissza, térítésmentesen kerül javításra. A hiba kijavításával a garancia ideje nem hosszabbodik meg és nem kezdődik újra. Azokra a hibákra, amik természetes elhasználódásra, szakszerűtlen, vagy gondatlan kezelésre, az üzemeltetési leírás figyelmen kívül hagyására, nem megfelelő segédanyag használatára, túlzott igénybevételre, nem rendeltetésszerű használatra, saját, vagy idegen beavatkozásokra, vagy más olyan okokra vezethetők vissza, amiket a REMS nem vállal, a garancia kizárt.

Garanciális javításokat csak az erre jogosult szerződéses REMS márkaszervizek végezhetnek. Reklamációkat csak akkor tudunk figyelembe venni, ha a terméket előzetes beavatkozás nélkül és szét nem szerelt állapotban juttatják el egy erre jogosult szerződéses REMS márkaszervizbe. A kicserélt termékek és alkatrészek a REMS tulajdonát képezik.

A szervizbe történő oda- és visszaszállítás költségét a felhasználó viseli.

Az autorizált szerződéses REMS márkaszervizek listája megtalálható a www.rems.de címen. Az itt fel nem tüntetett országok esetében a terméket el kell juttatni az alábbi címre: SERVICE-CENTER, Neue Rommelshäuser Straße 4, 71332 Waiblingen, Deutschland. A viszonteladó törvényes jogait a felhasználóval szemben, főleg a jótálláshoz való jog hibák esetén, mint követelések szándékos kötelezettségzegés alapján és a terméklelőlésségi jogi igények, ez a garanciát nem korlátozza.

Erre a garanciára a német jog előírásai vonatkoznak, a német nemzetközi magánjog rendelkezései és az Egyesült Nemzetek szerződésekről és nemzetközi áruvásárlásról szóló egyezmények (CISG) kizárásával. Világszerte érvényes gyártói garancia szolgáltatója a REMS GmbH & Co KG, Stuttgarter Str. 83, 71332 Waiblingen, Németország.

8. Tartozékok jegyzéke

A Tartozékok jegyzékét a www.rems.de → Letöltések → Alkatrészjegyzék oldalon töltheti le.

Prijevod izvornih uputa za rad

Sl. 1–10

1 Pogon reznog diska	11 Stezna poluga
2 Rezni disk	12 REMS REG 28-108
3 Okretni koturi	13 REMS REG 10-54 E
4 Provrti statora	14 Držač okretnih kotura za rezanje cijevi Ø 40–110 mm (pribor, REMS DueCento)
5 Cijev (REMS Cento/REMS Cento RF/REMS Akku-Cento 22 V)	15 Vodilica cijevi (Cento RF)
6 Posmična poluga	16 Vijci sa cilindričnom glavom
7 Sigurnosno nožno tipkalo	17 Postolje
8 Vreteno	18 Kontrola stanja stroja
9 Opružni umetak	19 Akumulatore
10 Podloga za cijev, podesiva po visini	20 Stupnjevani pokazivač napunjenosti

Opće sigurnosne upute za elektroalate

⚠ UPOZORENJE

Pročitajte sve sigurnosne naputke, upute, ilustracije i tehničke podatke priložene uz ovaj elektroalat. Propusti kod pridržavanja sljedećih uputa mogu dovesti do električnog udara ili pak izbijanja požara i/ili teških ozljeda.

Sačuvajte sve sigurnosne upute i instrukcije.

Pojam „Elektroalat“ korišten u sigurnosnim napucima odnosi se na električni alat koji se napaja sa strujne mreže (putem kabela) ili radi na baterijski pogon (bez kabela).

1) Sigurnost na radu

- Radno mjesto i njegovo okruženje držite čistim i dobro osvijetljenim.** Nered ili nedovoljna osvijetljenost na radnom mjestu mogu biti uzrokom nezgode na radu.
- Ne radite elektroalatom u okruženju u kojem postoji opasnost od eksplozije, odnosno u kojem se nalaze zapaljive tekućine i plinovi ili zapaljive praškaste tvari.** Elektroalati generiraju iskre koje mogu izazvati zapaljenje praha ili isparenja.
- Tijekom korištenja elektroalata držite djecu i druge osobe na sigurnoj udaljenosti od mjesta rada.** Pri otklanjanju uređaja od izratka ili mjesta rada može se dogoditi da nad elektroalatom izgubite kontrolu.

2) Sigurnost pri radu s električnom strujom

- Utičak za priključenje elektroalata u struju mora odgovarati utičnici.** Ni u kojem slučaju utikač se ne smije mijenjati ili prilagođavati. Ne koristite nikakav prilagodni (adapterski) utikač zajedno s elektroalatom koji ima zaštitno uzemljenje. Originalni, neizmijenjeni utikači i odgovarajuće utičnice smanjuju rizik električnog udara.
- Izbjegavajte dodir s uzemljenim vanjskim površinama poput cijevi, ogrjevnih tijela, štednjaka i hladnjaka.** Ako je Vaše tijelo uzemljeno postoji povišeni rizik od električnog udara.
- Elektroalat ne izlažite kiši ili vlazi.** Prodor vode u elektroalat povisuje rizik električnog udara.
- Priključni kabel nemojte koristiti nenamjenski, primjerice za nošenje elektroalata, kvačenje ili kako biste izvukli utikač iz utičnice.** Priključni kabel čuvajte podalje od topline, ulja, oštih bridova ili pomičnih dijelova. Oštećeni ili zapleteni kabel povisuje rizik od električnog udara.
- Kad elektroalatom radite na otvorenom koristite samo produžne kabele koji su prikladni i za rad na otvorenom.** Primjena produžnog kabela prikladnog za rad na otvorenom smanjuje rizik od električnog udara.
- Ako je rad elektroalata u vlažnom okruženju neizbježan, koristite nadstrujnu zaštitnu sklopku.** Primjena nadstrujne zaštitne sklopke smanjuje rizik električnog udara.

3) Sigurnost osoba

- Budite pažljivi, pazite na ono što radite, radu s elektroalatom pristupajte razborito.** Elektroalat ne koristite ako ste umorni ili pod utjecajem droga, alkohola ili lijekova. Samo jedan trenutak nesmotrenosti i nepažnje pri korištenju elektroalata može izazvati ozbiljne ozljede.
- Nosite opremu i sredstva za osobnu zaštitu na radu, te uvijek zaštitne naočale.** Nošenje sredstava osobne zaštite na radu, poput respiratorne maske, neklizajuće sigurnosne obuće, zaštitne kacige ili antifona, ovisno o vrsti i načinu primjene elektroalata, smanjuje rizik od ozljeda.
- Izbjegavajte nehотиčno puštanje u rad.** Uvjerite se da je elektroalat isključen prije nego što ga priključite na električnu mrežu odnosno na baterijsko napajanje te prije nego što ga uzmete i krenete premještati. Ako prilikom nošenja elektroalata držite prst na sklopki ili pak ako elektroalat s uključenom sklopkom priključite na mrežu, može doći do nezgode.
- Uklonite alate za podešavanje uređaja i ključeve za vijke prije nego što uključite elektroalat.** Komad alata ili ključ, ako se nađu u rotirajućem dijelu elektroalata, mogu prouzročiti ozljeđivanje.
- Izbjegavajte neprirodan položaj tijela.** Zauzmite siguran stav i položaj pri radu te u svakom trenutku budite u ravnoteži. Na taj ćete način imati bolju kontrolu nad elektroalatom u neočekivanim situacijama.
- Nosite prikladno radno odijelo.** Nemojte nositi široko radno odijelo niti nakit. Pobrinite se da Vam kosa i radno odijelo budu na sigurnoj udaljenosti od pokretnih dijelova uređaja. Pokretni, rotirajući dijelovi uređaja ili izratka mogu zahvatiti široko radno odijelo, nakit ili dugu kosu.

- Ako se na uređaj mogu montirati usisivači ili naprave za hvatanje prašine, priključite ih i koristite na ispravan način.** Oprema za isisavanje prašine smanjuje opasnost od iste.
- Ne dopustite da Vas uljuljka lažni osjećaj sigurnosti i nemojte zanemarivati sigurnosna pravila koja se odnose na elektroalat čak ni kada ste se, nakon višekratne uporabe, upoznali s radom elektroalata.** Nemarno rukovanje može u djeliću sekunde dovesti do teških ozljeda.

4) Način primjene i rad s elektroalatom

- Ne preopterećujte elektroalat.** Za Vaš rad upotrebljavajte elektroalat koji je upravo za takav rad namijenjen. S elektroalatom koji odgovara svrsi te radi u propisanom području opterećenja, radit ćete brže i sigurnije.
- Ne koristite elektroalat čija je sklopka neispravna.** Elektroalat koji se više ne može uključiti ili isključiti opasan je te ga se mora popraviti.
- Izvučite utikač iz utičnice i/ili izvadite punjivu bateriju prije nego što pristupite podešavanju uređaja, zamjeni dijelova elektroalata ili prije nego što elektroalat sklonite na stranu.** Ove preventivne mjere sprječavaju nehottično pokretanje elektroalata.
- Nekorištene elektroalate čuvajte izvan dohvata djece.** Ne dopustite korištenje elektroalata osobama koje nisu upoznate s načinom korištenja ili koje nisu pročitale ove upute. Elektroalati su opasni ako ih koriste neiskusne osobe.
- O elektroalatu i korištenom alatu brinite se s pažnjom.** Provjerite funkcionaliziraju li pokretni dijelovi besprijekorno, tj. da ne zapinju, te da nisu slomljeni ili tako oštećeni da to može utjecati na ispravan rad elektroalata. Prije korištenja elektroalata pobrinite se za popravak oštećenih dijelova. Brojnim nesrećama pri radu uzrok leži u slabom ili nedovoljnom održavanju elektroalata.
- Rezne alate držite oštrima i čistima.** Brižno održavani rezni alati s oštrim rubovima manje i rjeđe zapinju, te ih je lakše voditi.
- Koristite elektroalat, pribor, upotrebnii alat, upotrebne alate i drugo u skladu s ovim uputama.** Uzmite pritom u obzir uvjete rada i aktivnosti koje namjeravate poduzeti. Uporaba elektroalata za primjene za koje nije predviđen može dovesti do opasnih situacija.
- Održavajte ručke i rukohvate suhim, čistim i bez tragova ulja ili masti.** Skliske ručke i rukohvati otežavaju sigurno vođenje i kontrolu nad elektroalatom u neočekivanim situacijama.

5) Način primjene i rad s baterijskim alatom

- Akumulatorske baterije punite samo punjačima koje preporučuju proizvođači.** Kod punjača koji su prikladni za određenu vrstu punjivih baterija postoji opasnost od požara ako ih se koristi za punjenje drugih vrsta baterija.
- U elektroalatu koristite samo akumulatorske baterije koje su previdene za te uređaje.** Korištenjem drugih akumulatorskih baterija može doći do ozljeda ili do požara.
- Nekorištene akumulatorske baterije držite podalje od uredskih spajalica, kovanica, ključeva, čavala, vijaka i drugih malih metalnih predmeta koji bi mogli izazvati kratki spoj kontakata baterije.** Posljedice toga mogle bi biti opekline ili vatra.
- Kod nepravilnom korištenja akumulatorskih baterija može doći do curenja tekućine iz njih.** Izbjegavajte kontakt s tom tekućinom. Ako slučajno dođe do kontakta, mjesto dodira isperite vodom. Dospije li tekućina u oči, zatražite dodatnu liječničku pomoć. Tekućina koja iscuri iz baterija može nadražiti kožu i izazvati opekline.
- Nemojte koristiti bateriju koja je oštećena ili preinačena.** Oštećene ili preinačene baterije mogu se ponašati na nepredviđen način i izazvati požar, eksploziju ili predstavljati opasnost od ozljeđivanja.
- Bateriju ne izlažite otvorenom plamenu niti visokim temperaturama.** Vatra ili temperature više od 130 °C mogu dovesti do eksplozije.
- Poštujte sve naputke koji se odnose na punjenje i bateriju ili baterijski alat nikada nemojte puniti pri temperaturama izvan granica navedenih u uputama za rad.** Pogrešno punjenje ili punjenje baterije pri temperaturama izvan dozvoljenog opsega može uništiti bateriju i uvećati opasnost od požara.

6) Servis

- Popravke Vašeg elektroalata prepustite stručnjacima, uz primjenu isključivo originalnih zamjenskih dijelova.** Na taj ćete način osigurati zadržavanje trajne sigurnosti elektroalata.
- Ne održavajte oštećene baterije.** Sve radove na održavanju baterija treba obavljati isključivo proizvođač ili ovlaštena servisna služba.

Sigurnosni naputci za stroj za rezanje cijevi

⚠ UPOZORENJE

Pročitajte sve sigurnosne naputke, upute, ilustracije i tehničke podatke priložene uz ovaj elektroalat. Propusti kod pridržavanja sljedećih uputa mogu dovesti do električnog udara ili pak izbijanja požara i/ili teških ozljeda.

Sačuvajte sve sigurnosne upute i instrukcije.

- Nemojte koristiti rezač, ako je oštećen.** Postoji opasnost od nesreće.
- Nemojte preopteretiti rezač cijevi, rezni disk i cijev prevelikim radnim potiskom na posmičnu polugu (6).** Rezač cijevi i rezni disk se zbog jakog radnog potiska više troše i mogu se oštetiti. Pri jakom radnom potisku krajevi cijevi koja se reže pojačano se utiskuju prema unutra, uslijed čega se javlja poprečno stiskanje. Cijevi od krhkog materijala kao što su npr. cijevi od nodularnog lijeva, mogu se uslijed prejakog radnog potiska potrgati ili slomiti.

- Ne zahvaćajte u pokretne dijelove unutar područja rezanja i skidanja srha kao niti u području kotura (3) i podloge za cijev podesive po visini (10). *Postoji opasnost od ozljeđivanja prignječenjem prstiju ili ruke.*
- Za podupiranje duljih cijevi upotrijebite, prema potrebi na objema stranama jednu ili više potpora za materijal tipa REMS Herkules 3B (kat. br. 120120), REMS Herkules Y (kat. br. 120130), REMS Herkules XL 12" (kat. br. 120125) odnosno podloge za cijev podesive po visini (Sl. 6 (10)) i postavite ih točno uz okretnu koturu (3) rezača cijevi. *Time se umanjuje zapinjanje i nekontrolirano padanje na pod.*
- Prije rezanja cijevi provjerite da li se glatko okreću. *Prilikom rezanja neravnih cijevi stvara se necentriranost i cijev odnosno podloge za cijev se mogu preokrenuti. Cijev pritom može i skliznuti s podloge za cijev odnosno materijal, rezač cijevi se može pomaknuti, a rezni disk oštetiti. Opasnost od ozljeda.*
- Uređaj REMS Cento / REMS Cento RF / REMS Akku-Cento 22 V / REMS DueCento vozite odnosno nosite ga držeci ga samo za posmičnu polugu (6), ako je ona osigurana kako je opisano pod točkom 2.2. *Ako poluga (6) nije osigurana, postoji opasnost da se otkaci s vretena (8). Uređaj REMS Cento / REMS Cento RF / REMS Akku-Cento 22 V / REMS DueCento se pritom može prevrnuti i pasti. Opasnost od ozljeda.*
- Tijekom rezanja zaštitite sebe i osobe koje su uključene u poslove od cijevi koja se okreće. *Postoji opasnost od ozljeđivanja.*
- Nikad ne ostavljajte rezač cijevi da radi bez nadzora. U slučaju duljih pauza u radu isključite rezač cijevi i izvucite strujni utikač odnosno punjivu bateriju. *U slučaju da električni uređaj radi bez nadzora, moguće su opasne situacije koje mogu izazvati materijalnu štetu ili ozljede.*
- Djeca i osobe koje na temelju svojih fizičkih, osjetilnih ili mentalnih sposobnosti ili zbog nedostatnog znanja i iskustva nisu u mogućnosti sigurno rukovati rezačem cijevi, ne smiju ga koristiti bez nadzora ili upućivanja od strane odgovorne osobe. *U suprotnom postoji opasnost od pogrešnog rukovanja i ozljeđivanja.*
- Prepustite rezač cijevi na korištenje samo osobama koje su upućene u rukovanje istim. *mladež smije rukovati rezačem cijevi samo ako je starija od 16 godina, ako im služi u svrhu školovanja (obučavanja) te ako se to rukovanje obavlja pod nadzorom stručne osobe.*
- Rezač cijevi nije namijenjen za uporabu od strane osoba (uključujući i djecu) s umanjnim fizičkim, osjetilnim ili mentalnim sposobnostima ili nedostatnog znanja i iskustva, osim ako su prethodno na odgovarajući način upućeni ili ih nadgleda osoba odgovorna za njihovu sigurnost. *Djecu je neophodno nadzirati kako se ne bi igrala rezačem cijevi.*
- Redovito provjeravajte ispravnost priključnog kabela rezača cijevi kao i produžnih kabela. *U slučaju oštećenja predajte ga stručnjaku u ovlaštenom REMS-ovom servisu na popravak ili zamjenu.*

- Koristite samo za tu namjenu odobrene i propisno označene produžne kabele dovoljnog poprečnog presjeka. *Produžni kabeli dugi do 10 m trebaju imati presjek 1,5 mm², a presjek onih dugih od 10–30 m treba biti 2,5 mm².*

Sigurnosne upute za akumulatore

⚠ UPOZORENJE

Pročitajte sve sigurnosne naputke, upute, ilustracije i tehničke podatke priložene uz ovaj elektroalat. *Propusti kod pridržavanja sljedećih uputa mogu dovesti do električnog udara ili pak izbijanja požara i/ili teških ozljeda.*

Sačuvajte sve sigurnosne upute i instrukcije.

Pogledajte i www.rems.de → Preuzimanja → Upute za rad.

Tumačenje simbola

⚠ UPOZORENJE

Opasnost srednjeg stupnja rizika kod koje su u slučaju nepoštivanja naputaka moguće teške (trajne) ozljede sa smrtnim posljedicama.

⚠ OPREZ

Opasnost niskog stupnja rizika kod koje su u slučaju nepoštivanja naputaka moguće blaže ozljede.

⚠ NAPOMENA

Materijalna šteta, bez sigurnosnih naputaka! Nema opasnosti od ozljeda.



Prije prvog korištenja pročitajte upute za rad



Nosite antifone



Električni uređaj odgovara klasi zaštite II



Nije prikladno za uporabu na otvorenom



Ekološki primjereno odlaganje u otpad



CE oznaka sukladnosti

1. Tehnički podaci

Namjenska upotreba

⚠ UPOZORENJE

REMS Cento, REMS Cento RF, REMS Akku-Cento 22 V i REMS DueCento predviđeni su za rezanje cijevi i skidanje srha iz/sa cijevi. Svi ostali načini primjene nenamjenski su i stoga nedopušteni.

1.1. Sadržaj isporuke

REMS Cento Basic:	Rezač cijevi, okasti ključ širine 27/17, upute za rad.
REMS Cento RF Set:	Rezač cijevi, okasti ključ širine 27/17, ovisno o vodilici cijevi Ø 75 mm i 110 mm, upute za rad.
REMS Akku-Cento 22 V Basic:	Baterijski rezač cijevi, punjiva litij-ionska baterija od 21,6 V, 5,0 Ah, punjač za brzo punjenje litij-ionskih baterija, okasti ključ širine 27/17, upute za rad.
REMS DueCento Basic:	Rezač cijevi, okasti ključ širine 27/17, 2 kom. visinski prilagodljivih podloga za cijevi 1 za cijevi Ø 100–225 mm, Ø 4–8", posmična poluga, opružni umetak, upute za rad.

1.2. Brojevi artikala

	REMS Cento	REMS Cento RF	REMS Akku-Cento 22 V	REMS DueCento
Rezač cijevi	845000	845006	845007	845005
REMS rezni disk Cu-INOX za cijevi od nehrđajućeg čelika, bakra, ugljičnog čelika sustava za spajanje stiskanjem	845050		845050	845050
REMS rezni disk Cu specijalno za bakrene cijevi sustava za spajanje stiskanjem	845053		845053	845053
REMS rezni disk St za čelične i cijevi od nodularnog lijeva (SML)	845052		845052	845052
REMS rezni disk C-SF specijalno za cijevi od ugljičnog čelika sustava za spajanje stiskanjem odnosno utiskivanjem, uz istodobnu izradu skošenog ruba	845055		845055	845055
REMS rezni disk V, s 10, za plastične i kompozitne cijevi, debljina stijenke s ≤ 10 mm	845051		845051	845051
REMS rezni disk P, s 21, za plastične i kompozitne cijevi, debljina stijenke s ≤ 21 mm				845057
REMS rezni disk RF		845054		
REMS akumulator Li-Ion 21,6 V, 5,0 Ah			571581	
REMS akumulator Li-Ion 21,6 V, 9,0 Ah			571583	
Brzi punjač Li-Ion 230 V, 90 W			571585	
Posmična poluga REMS DueCento	845218	845218	845218	845218
Opružni osigurač	089082	089082	089082	089082
Postolje	849315	849315	849315	
Postolje, pomično	849310	849310	849310	
Valjci, 4 komada u pakiranju	845118		845118	
Okretni koturi INOX (4 kom. u pakiranju) od nehrđajućih čeličnih cijevi	845110		845110	
Valjak od poliamida, 4 komada u pakiranju	845119			

	REMS Cento	REMS Cento RF	REMS Akku-Cento 22V	REMS DueCento
Držač okretnih kotura za rezanje cijevi Ø 40–100 mm				845060
Okasti ključ širine 27/17	849112	849112	849112	849112
REMS Herkules 3B potpora za materijal s 3 nožice	120120	120120	120120	
REMS Herkules Y potpora za materijal sa steznom napravom	120130	120130	120130	
REMS Herkules XL 12"	120125	120125	120125	
Držač za cijev 1 podesiva po visini, Ø 40–110 mm, Ø 1½–4"	845220		845220	
Držač za cijev 1 podesiva po visini Ø 100–225 mm, Ø 4–8"				845220
Držač za cijev 2 podesiva po visini Ø 40–110 mm, Ø 1½–4"				845230
REMS Jumbo E, sklopivi radionički stol	120240	120240	120240	
REMS Jumbo, sklopivi radionički stol	120200	120200	120200	
REMS REG 10–54 E, skidač srha iz/sa cijevi	113835	113835	113835	
REMS REG 28–108, skidač srha iz cijevi	113840		113840	
Uređaj za označavanje dubine uranjanja za spojnice na cijevima	845530		845530	
REMS CleanM, sredstvo za čišćenje strojeva	140119	140119	140119	140119
1.3. Radno područje				
Nehrđajuće čelične, bakrene i kompozitne cijevi,				
Cijevi od ugljičnog čelika sustava za spajanje stiskanjem	Ø 8–108 mm		Ø 8–108 mm	Ø 54–225 mm
Čelične cijevi EN 10255 (DIN 2440)	DN 6–100 Ø ½–4"		DN 6–100 Ø ½–4"	DN 50–150 1½–6"
	Ø 10–115 mm		Ø 10–115 mm	
	Ø 14–115 mm			
Cijevi od nodularnog lijeva (SML) EN 877 (DIN 19522)	DN 50–100 mm		DN 50–100 mm	DN 50–200 mm
Plastične cijevi SDR 11	Ø 10–110 mm Ø ½–4"		Ø 10–110 mm Ø ½–4"	Ø 40–225 mm Ø 1¼–8"
Kompozitne cijevi	Ø 10–110 mm		Ø 10–110 mm	Ø 40–110 mm
Zavarene odvodne cijevi / silazne cijevi od nehrđajućeg čelika (EN 1124)		Ø 40–110 mm		
Debljina stijenke čeličnih cijevi, bakrenih cijevi, cijevi od nodularnog lijeva (SML)	≤ 4,5 mm		≤ 4,5 mm	≤ 5,0 mm
Debljina stijenke plastičnih odnosno kompozitnih cijevi	≤ 10,0 mm		≤ 10,0 mm	≤ 21,0 mm
Raspon radne temperature				
REMS rezači cijevi, REMS baterijski rezač cijevi	-10 °C – +60 °C (14 °F – 140 °F)			
Akumulatore	-10 °C – +60 °C (14 °F – 140 °F)			
Brzi punjač	0 °C – +40 °C (32 °F – 113 °F)			
1.4. Broj okretaja				
Broj okretaja reznog diska u praznom hodu	115 min ⁻¹	115 min ⁻¹	84 min ⁻¹	115 min ⁻¹
1.5. Električni podaci				
REMS Cento, REMS Cento RF, REMS Due-Cento	230 V ~; 50–60 Hz; 1200 W; 5,7 A. osigurač (strujne mreže) 10 A (B), isprekidani pogon S3 20% (AB 2/10 min), zaštitno izoliran, s otklanjanjem radiosmetnji ili 110 V ~; 50–60 Hz; 1200 W; 11,4 A. osigurač (strujne mreže) 20 A, isprekidani pogon S3 20% (AB 2/10 min), zaštitno izoliran, s otklanjanjem radiosmetnji.			
REMS Akku-Cento 22 V:	21,6 V ; 5,0 Ah / 21,6 V ; 9,0 Ah.			
Brzi punjač Li-Ion:	Ulaz: 100 V – 240 V ~; 50 – 60 Hz; 90 W, Izlaz: 21,6 V =, zaštitna izolacija, zaštita od iskrenja.			
1.6. Dimenzije				
D×Š×V:	REMS Cento 250×300×250 mm (10"×12"×14")	REMS Cento RF 250×300×250 mm (10"×12"×14")	REMS Akku-Cento 22V 250×330×460 mm (9,8"×13,0"×18,1")	REMS DueCento 260×430×515 mm (10,2"×16,9"×20,3")
1.7. Težina				
bez sigurnosnog nožnog tipkala (bez akumulator)	16,8 kg (37 lb)	16,8 kg (37 lb)	16,0 kg (35 lb)	37,0 kg (82 lb)
REMS akumulator Li-Ion 21,6 V, 5,0 Ah			0,8 kg (1,8 lb)	
REMS akumulator Li-Ion 21,6 V, 9,0 Ah			1,1 kg (2,4 lb)	
1.8. Informacije o buci				
Razina zvučnog tlaka	L _{PA} = 87 dB (A)	L _{PA} = 87 dB (A)	L _{PA} = 87 dB (A)	L _{PA} = 87 dB (A)
Razina zvučne snage	L _{WA} = 98 dB (A)	L _{WA} = 98 dB (A)	L _{WA} = 98 dB (A)	L _{WA} = 98 dB (A)
Razina zvučnog tlaka	L _{PC peak} = 100 dB (A) K = 3 dB (A)	L _{PC peak} = 100 dB (A) K = 3 dB (A)	L _{PC peak} = 100 dB (A) K = 3 dB (A)	L _{PC peak} = 100 dB (A) K = 3 dB (A)
1.9. Vibracije				
Ponderirano efektivno ubrzanje	< 2,5 m/s ² K = 1,5 m/s ²	< 2,5 m/s ² K = 1,5 m/s ²	< 2,5 m/s ² K = 1,5 m/s ²	< 2,5 m/s ² K = 1,5 m/s ²

Navedena vrijednost emisije vibracija izmjerena je sukladno normiranom postupku ispitivanja i može ju se koristiti za usporedbu s nekim drugim uređajem. Isto tako ju se može koristiti i za početnu ocjenu izlaganja vibracijama.

⚠ OPREZ

Vrijednost vibracija može se tijekom stvarne uporabe rezača razlikovati od navedene vrijednosti ovisno o vrsti i načinu rada rezača. Ovisno o stvarnim uvjetima korištenja (isprekidani pogon), može biti neophodno utvrditi izvjesne mjere sigurnosti kako bi se zaštitilo osoblje.

2. Puštanje u rad

⚠ OPREZ

Transportne težine veće od 35 kg moraju nositi najmanje 2 osobe.

2.1. Priključak na struju

⚠ UPOZORENJE

Pazite na napon mreže! Prije priključenja rezača cijevi odnosno brzog punjača provjerite odgovara li napon naveden na natpisnoj pločici uređaja naponu električne mreže. Na gradilištima, u vlažnim okruženjima, na otvorenom i u zatvorenom prostoru ili na sličnim mjestima uporabe rezač cijevi smije se

priključiti na električnu mrežu samo preko zaštitne strujne sklopke (FI sklopke) koja prekida dovod energije čim odvodna struja prekorači 30 mA u vremenu od 200 ms.

Akumulatori (SI. 1 (19))

Prekomjerno pražnjenje uslijed podnapona

Ne smije se potkoračiti minimalni napon kod li-ionskih baterija, jer se baterija inače uslijed „prekomjernog pražnjenja“ može oštetiti, pogledajte stupnjevani pokazivač napunjenosti. Čelije REMS litij-ionskih baterija su prilikom isporuke unaprijed napunjene do oko 40% kapaciteta. Stoga se baterije moraju napuniti prije uporabe i nakon toga redovito dopunjavati. Ako se ovo pravilo proizvođača zanemari, litij-ionska se baterija može oštetiti uslijed prekomjernog pražnjenja.

Prekomjerno pražnjenje zbog skladištenja

Uskladišti li se litij-ionska baterija s relativno malim kapacitetom napunjenosti, ona se može samostalno isprazniti tijekom duljeg stajanja te se tako može oštetiti. Stoga litij-ionske baterije treba napuniti prije skladištenja i najkasnije svakih šest mjeseci dopunjavati i prije ponovnog korištenja obvezno još jednom napuniti.

NAPOMENA

Napunite bateriju prije uporabe. Redovito punite litij-ionske baterije kako biste izbjegli njihovo prekomjerno pražnjenje. Prekomjernim pražnjenjem se baterija oštećuje.

Za punjenje koristite isključivo REMS punjač za brzo punjenje. Litij-ionske baterije koje su nove ili dulje vrijeme nisu korištene dostižu svoj puni kapacitet tek nakon nekoliko punjenja.

Kontrola stanja stroja, REMS Akku-Cento 22 V

Baterijski rezač cijevi opremljen je elektroničkom kontrolom stanja stroja (sl. 1 (18)) u vidu dvobojnog zeleno/crvenog LED indikatora. LED svijetli zeleno kada je baterija potpuno ili još uvijek dovoljno napunjena. Ako LED svijetli crveno, baterija se mora napuniti. Dogodi li se to tijekom rezanja, morate nastaviti rad s napunjenom litij-ionskom baterijom. U slučaju prevelikog opterećenja, LED indikator svijetli crveno, a baterijski rezač cijevi se isključuje. Nakon kraćeg vremena LED indikator opet počinje svijetliti zeleno te se može nastaviti s rezanjem. LED svijetli crveno, ako se motor pregrije. Nakon hlađenja LED indikator opet počinje svijetliti zeleno te se može nastaviti s rezanjem. Motor će se brže ohladiti kada baterijski rezač cijevi radi u praznom hodu.

Ako se baterijski rezač cijevi ne koristi, LED se nakon približno 2 sata gasi i počinje opet svijetliti tek kada se baterijski rezač cijevi ponovo uključi.

Stupnjevani pokazivač napunjenosti (Sl. 1 (20)) litij-ionskih baterija od 21,6 V Stupnjevani pokazivač pokazuje napunjenosti baterije putem 4 LED pokazivača. Po pritisku na tipku sa simbolom baterije nekoliko sekundi svijetli najmanje jedan LED indikator. Što više LED pokazivača svijetli, to je baterija više napunjena. Bateriju treba napuniti kada počne treperiti crveni LED indikator.

Punjač za brzo punjenje litij-ionskih baterija (br. art. 571585)

Kada je strujni utikač utaknut, lijevi indikator trajno svijetli zeleno. Akumulator se puni kada ga uključite u punjač za brzo punjenje, na što ukazuje treperenje indikatora u zeleno boji. Akumulator je napunjen kada taj isti indikator trajno svijetli zeleno. Ako neki od indikatora treperi crveno, akumulator je u kvaru. Ako neki od indikatora trajno svijetli crveno, to znači da je temperatura punjača za brzo punjenje i / ili punjive baterije izvan dopuštenog radnog opsega punjača koji iznosi između 0 °C i +40 °C.

NAPOMENA

Punjači za brzo punjenje nisu prikladni za rad na otvorenom.

2.2. Postavljanje rezača

REMS Cento/REMS Cento RF, REMS Akku-Cento 22 V

Pričvrstite rezač cijevi npr. na REMS Jumbo E/REMS Jumbo (sl. 1) (pribor br. art. 120240/120200) ili na postolje odnosno pomično postolje (sl. 2) (pribor br. art. 849315/849310) pomoću 4 odnosno 2 vijka M 8. Pazite da ostanu dovoljno mjesta za rezač, za REMS Jumbo/postolje kao i za cijev koju treba rezati. Duže cijevi obavezno treba poduprijeti pomoću uređaja REMS Herkules (sl. 2) (pribor br. art. 120120) ili REMS Herkules Y (br. art. 120130), REMS Herkules XL 12" (br. art. 120125), po potrebi s obje strane rezača. Okrenite posmičnu polugu (6) pa pogon reznog diska (1) pomaknite prema naprijed toliko da se cijev koju treba rezati (5) može položiti na okretne koture (3). Kako biste namjestili visinu uređaja REMS Herkules, cijev koju ćete rezati postavite po sredini na okretne koture (3) rezača. Pritom nemojte cijev (5) udarati o rezni disk (2), jer se tako disk može oštetiti. Otvorite steznu polugu uređaja REMS Herkules, spustite podlogu za cijev uređaja REMS Herkules, pa uređaj postavite pod cijev, podlogom za cijev odignite cijev i pritegnite steznu polugu. Prethodno namješten uređaj REMS Herkules postavite pod kraj cijevi. Prema potrebi postavite dodatne potpore za materijal između rezača i kraja cijevi kako bi se umanjilo zapinjanje cijevi.

Alternativno se rezač cijevi (proizvedeni od 2014. godine) može koristiti na stabilnoj i ravnoj podlozi s posmičnom polugom REMS DueCento (sl. 6 (6)) (pribor br. art. 845218). U tu svrhu odvojite posmičnu polugu od rezača (sl. 1 (6)) tako što ćete pogon reznog diska (1) pomaknuti sasvim prema gore, pa posmičnu polugu (6) trzajem okrenuti dalje tako da se odvoji od navoja. Nataknite posmičnu polugu uređaja REMS DueCento (sl. 7 (6)) na vreteno (sl. 7 (8)). Pritom pazite na spoj između utora posmične poluge do cilindričnog zatika vretena i utaknite opružni osigurač (sl. 7 (9)) u provrte poluge i vretena (sl. 7). Pazite da ostanu dovoljno mjesta za rezač i za cijev koju treba rezati. Dulje cijevi obavezno treba poduprijeti držačima za cijevi 1 Ø 40–110 mm, Ø 1½–4" (pribor br. art. 845220), po potrebi na objema stranama rezača. Okrenite posmičnu polugu (6) pa pogon reznog diska (1) pomaknite prema naprijed toliko da se cijev koju treba rezati (5) može položiti na okretne koture (3). Kako biste namjestili visinu podloge za cijev, cijev koju ćete rezati postavite po sredini na okretne koture (3) rezača. Pritom nemojte cijev (5) udarati o rezni disk (2), jer se tako disk može oštetiti. Otvorite steznu polugu podloge za cijev, spustite podlogu za cijev, pa ju postavite blizu rezača pod cijev, podlogom za cijev odignite cijev i pritegnite steznu polugu. Prethodno namještenu podlogu za cijev postavite pod kraj cijevi. Prema potrebi postavite dodatne podloge za cijev između rezača i kraja cijevi, kako bi se umanjilo zapinjanje cijevi.

Za montiranje posmične poluge uređaja REMS Cento/REMS Cento RF, REMS Akku-Cento 22 V (sl. 1 (6)) eventualno uklonite cijev s okretnih kotura (3). Prema potrebi povucite opružni osigurač (sl. 7 (9)) pa skinite posmičnu polugu s uređaja REMS DueCento (sl. 6 (6)). Odvijte posmičnu polugu s uređaja REMS Cento/REMS Cento RF, REMS Akku-Cento 22 V (sl. 1 (6)). Pogon reznog diska (1) pomaknite prema dolje pa zategnite posmičnu polugu. Koristite uvijek samo jednu posmičnu polugu.

⚠ OPREZ

REMS Cento / REMS Cento RF, REMS Akku-Cento 22 V nosite samo držeći ga za posmičnu polugu uređaja REMS DueCento (6), ako je ona, kako je gore opisano, osigurana pomoću opružnog osigurača (9). U suprotnom postoji opasnost da se poluga (6) odvoji od vretena (8). REMS Cento/REMS Cento RF, REMS Akku-Cento 22 V se pritom može prevrnuti ili pasti. Opasnost od ozljeda!

Za rezanje zavarenih odvodnih odnosno silaznih cijevi od nehrđajućeg čelika (EN 1124) koristite REMS Cento RF i REMS rezni disk RF. Za rezanje cijevi promjera 75 mm i 110 mm pričvrstite odgovarajuću vodilicu cijevi (sl. 5 (15)) pomoću oba vijka sa cilindričnom glavom (16) na postolje (17). U tu svrhu pogon reznog diska (1) pomaknite sasvim naviše tako što ćete okrenuti posmičnu polugu (6). Da postavite cijevi promjera 75 mm i 110 mm na okretne koture (3), gurnite ih bočno kroz vodilicu cijevi (15). Pritom nemojte cijev (5) udarati o rezni disk (2), jer se tako disk može oštetiti. Koristite odnosno namjestite podloge za cijevi kao što je gore opisano.

NAPOMENA

Kada je vodilica cijevi (15) montirana, šesterobridna matica za pričvršćivanje reznog diska može udariti o vodilicu cijevi (15), ako je pogon reznog diska (1) pomaknut previše prema dolje.

REMS DueCento

Postavite rezač na čvrstu, ravnu podlogu. Pazite da ostanu dovoljno mjesta za rezač, za podloge za cijev podesive po visini kao i za cijev koju treba rezati. Nataknite posmičnu polugu (6) na vreteno (8). Pritom pazite na spoj između utora poluge do cilindričnog zatika vretena i utaknite opružni umetak (9) u provrte poluge i vretena (sl. 7). Dulje cijevi obavezno treba poduprijeti podlogama za cijevi prilagodljive visine (sl. 6 (10)), po potrebi na objema stranama stroja. Okrenite posmičnu polugu (6) pa pogon reznog diska (1) pomaknite prema naprijed toliko da se cijev koju treba rezati (5) može položiti na okretne koture (3). Kako biste namjestili visinu podloge za cijev prilagodljive visine (10), cijev koju ćete rezati postavite po sredini na okretne koture (3) rezača. Pritom nemojte cijev (5) udarati o rezni disk (2), jer se tako disk može oštetiti. Otvorite steznu polugu (11) na podlozi za cijev prilagodljive visine (10). Podlogu za cijev (10) uz rezač postavite pod cijev (sl. 8), odignite cijev i pritegnite steznu polugu (11). Prethodno namještenu podlogu za cijev postavite pod kraj cijevi. Prema potrebi postavite dodatne podloge za cijev između rezača i kraja cijevi kako bi se umanjilo zapinjanje cijevi.

REMS DueCento i podlogu za cijev prilagodljive visine (10) nemojte pričvršćivati za podlogu, jer u suprotnom cijev koja zapinje može potrgati rezni disk.

⚠ OPREZ

REMS DueCento nosite odnosno vozite samo držeći ga za posmičnu polugu (6), ako je ona, kako je gore opisano, osigurana pomoću opružnog osigurača (9). U suprotnom postoji opasnost da se poluga (6) odvoji od vretena (8). Uređaj REMS DueCento se pritom može prevrnuti i pasti. Opasnost od ozljeda!

2.3. Montaža (zamjena) reznog diska (2)

Izvučite utikač iz mrežne utičnice, odnosno skinite akumulator! Odaberite prikladni rezni disk. Isporučenim okasnim ključem širine 27 otpustite šesterokutnu maticu za pričvršćivanje reznog diska (desni navoj). Umetnite (zamijenite) rezni disk (2). Pazite da zahvatni zatici pogonskog vratila uđu u otvore reznog diska. Čvrsto pritegnite šesterokutnu maticu.

NAPOMENA

Neodgovarajući rezni disk može se oštetiti ili se cijev ne može prerezati. **Koristite samo originalne REMS rezne diskove!**

2.4. Rezanje cijevi Ø 40–110 mm, Ø 1½–4" uređajem REMS DueCento (sl. 9) Držač okretnih kotura za rezanje cijevi Ø 40–110 mm, Ø 1½–4" (14) (pribor br. art. 845060) postavite na okretne koture (3). Za cijevi Ø 40–70 mm odnosno za cijevi Ø 70–110 mm postavite držač okretnih kotura u skladu sa slikom 9 u okretno koture (3). Dulje cijevi obavezno treba poduprijeti držačima za cijevi prilagodljive visine 2 Ø 40–110 mm (pribor br. art. 845230), po potrebi na objema stranama rezača, v. 2.2. REMS DueCento

3. Rad

⚠ OPREZ

Opasnost od ozljeda!

Nosite prikladno radno odijelo. Ne nosite široko radno odijelo ili nakit. Držite kosu, radno odijelo i rukavice na sigurnoj udaljenosti od pokretnih, rotirajućih dijelova uređaja. Pokretni, rotirajući dijelovi uređaja ili izratka mogu zahvatiti široko radno odijelo, nakit ili dugu kosu.

3.1. Tijek rada

⚠ OPREZ

Poduprite preduge cijevi (v. 2.2.)! Prerezani dijelovi cijevi mogu odmah po završetku rezanja pasti na tlo!

Okrenite posmičnu polugu (6) pa pogon reznog diska (1) pomaknite prema naprijed toliko da se cijev koju treba rezati (5) može položiti na okretne koture (3). Vanjski srh (koji ostane nakon piljenja) na cijevi treba ukloniti inače će se okretni koturi oštetiti. Pazite na to da odaberete odnosno montirate REMS rezni disk (2) koji odgovara cijevi koju treba rezati. Prilikom postavljanja, nemojte cijev (5) udarati o rezni disk (2), jer se tako disk može oštetiti. Označite mjesto razdvajanja na cijevi i postavite ga do reznog diska. Pritisnite sigurnosno nožno tipkalo (7). Posmičnu polugu (6) okrećite tako da rezni disk pomakne cijev i počne je rotirati. Posmičnu polugu (6) okrenite za još 30° (odgovara razmaku dva broja na satu). Cijev bez daljnjeg posmaka okrenite za oko 2 puna kruga, prije nego što okrenete polugu za 30°. Ponovite postupak.

NAPOMENA

U slučaju kada se rezni disk tijekom rezanja potrga, nakon što rezni disk zamijenite, novi ne smijete uvesti u isti urez cijevi za rezanje. Novi rezni disk se može oštetiti izlomljenim dijelovima koji mogu ostati u utoru.

3.2. Podupirači materijala

Duže se cijevi moraju poduprijeti eventualno s obje strane rezača (v. 2.2.).

3.3. Skidanje srha

Skiranje srha iz cijevi

Uz pomoć REMS REG 28–108 (12) može se skidati srh iz cijevi promjera Ø 28–108 mm, Ø ¼–4". REMS REG 28–108 pogoni se preko reznog diska (sl. 3). Za pogon se mogu koristiti i rezni diskovi REMS Cu-INOX (br. art. 845050), REMS Cu (br. art. 845053) i REMS RF (br. art. 845054). Za skidanje srha s duljih cijevi koristite jedan ili više REMS Herkules 3B (br. art. 120120), REMS Herkules Y (br. art. 120130), REMS Herkules XL 12" (br. art. 120125) odnosno podloge za cijev prilagodljive visine (sl. 6 (10)).

NAPOMENA

Valja voditi računa da sječivo reznog diska (2) doseže u utor dodatka REMS REG 28–108 (12) (sl. 3).

Skiranje srha sa i iz cijevi (sl. 4)

Uz pomoć dodatka REMS REG 10–54 E (13) može se skidati srh sa i iz cijevi promjera Ø 10–54 mm, Ø ½–2½". Na stražnjoj strani vratila reznog diska nalazi se utični prihvatnik za pogon dodatka REMS REG 10–54 E. Cijevi s kojih se skida srh rukom se uz rotaciju utiskuju u sklop REMS REG 10–54 E.

NAPOMENA

Za rezanje cijevi uklonite REMS REG 10–54 E (13). Utični prihvatnik je odobren samo za REMS REG 10–54 E. Nije dopušteno umetati druge alatke u utični prihvatnik.

3.4. Uređaj za označavanje (sl. 10)

Za označavanje dubine uranjanja za spojnice na cijevima. Za REMS Cento, REMS Akku-Cento 22 V.

4. Održavanje

Bez obzira na radove održavanja navedene u nastavku, preporučujemo da rezač najmanje jednom godišnje predate ovlaštenom REMS-ovom servisu radi inspekcije i ponovne provjere električnih uređaja. U Njemačkoj se takve ponovne provjere električnih uređaja u skladu s DIN VDE 0701-0702 i propisom o sprječavanju nesreća na radu DGUV propis 3 „Električna postrojenja i pogonska sredstva“ odnose i na prijenosnu električnu opremu. Osim toga se treba pridržavati odgovarajućih nacionalnih sigurnosnih odredaba, pravila i propisa koji vrijede na mjestu primjene.

4.1. Održavanje

⚠ UPOZORENJE

Prije ikakvih radova na održavanju alata/uređaja mora se izvući utikač iz utičnice, odnosno izvaditi bateriju!

Okretne koture (3) rezača te umetka (14) kao i sam rezni disk (2) i prihvatnik reznog diska održavajte čistim. Vreteno (8) i vodilice pogona reznog diska (1) povremeno očistite i ovlašt podmažite strojnim uljem. Jako onečišćene metalne dijelove očistite primjerice sredstvom za čišćenje strojeva REMS CleanM (br. art. 140119) i nakon toga zaštitite od hrđe.

Plastične dijelove (npr. kućište) čistite samo sredstvom za čišćenje strojeva REMS CleanM (br. art. 140119) ili blagom otopinom sapunice i vlažnom krpom. Ne upotrebljavajte uobičajena sredstva za čišćenje u kućanstvu. Ona sadrže različite kemikalije koje mogu oštetiti dijelove od plastike. Nipošto za čišćenje plastike ne rabite benzin, terpentini, razrjeđivače ili slične proizvode.

Pazite pritom na to da tekućine ni u kojem slučaju ne dospiju u unutrašnjost rezača.

4.2. Pregledi/Popravci

⚠ UPOZORENJE

Prije provedbe radova na održavanju ili popravaka potrebno je izvući utikač iz mrežne utičnice, odnosno ukloniti akumulator! Ove radove smije obavljati samo stručno osoblje.

Reduktor uređaja REMS Cento, REMS Cento RF, REMS Akku-Cento 22 V i REMS DueCento nije potrebno servisirati. On se okreće u trajnom punjenju mazivom te ga stoga ne treba podmazivati. Motor ima grafitne četkice. One se troše te stoga s vremena na vrijeme prepustite kvalificiranom stručnom osoblju ili ovlaštenoj servisnoj radionici tvrtke REMS zamjenu odnosno provjeru. Koristite samo originalne REMS grafitne četkice. Kod baterijskih rezača cijevi grafitne četkice DC motora se troše. One se ne mogu obnoviti, nego se mora zamijeniti kompletan DC motor. Pogledajte i poglavlje 5. Postupci u slučaju smetnji.

5. Postupci u slučaju smetnji

5.1. Smetnja: Rezač se tijekom postupka rezanja zaustavlja ili stoji. LED indikator kontrole stanja stroja (18) svijetli crveno (REMS Akku-Cento 22 V).

Uzrok:

- Prevelik radni potisak.
- Tupi odnosno slomljeni rezni disk.
- Istrošene grafitne četkice.
- Akumulator je prazan ili neispravan (REMS Akku-Cento 22 V).
- Umetnuta je neodgovarajuća baterija (REMS Akku-Cento 22 V).

Pomoć:

- Smanjite radni potisak. Pričekajte da LED indikator počne svijetliti zeleno (REMS Akku-Cento 22 V).
- Zamijenite rezni disk.
- Zamjenu grafitnih četkica odnosno DC motora prepustite kvalificiranom stručnom osoblju ili ovlaštenoj servisnoj radionici tvrtke REMS.
- Zamijenite bateriju novom ili je napunite punjačem za brzo punjenje litij-ionskih baterija.
- Koje se baterije mogu koristiti pogledajte u 1.5.

5.2. Smetnja: Tijekom postupka rezanja cijev stoji.

Uzrok:

- Cijev je izobličena tj. nije okrugla.
- S vanjske strane cijevi nije skinut srh.
- Okretne koturi (3) su zaprljani.

Pomoć:

- Smanjite radni potisak.
- Skinite srh s vanjske strane cijevi.
- Očistite okretne koture sredstvom za čišćenje strojeva REMS CleanM (br. art. 140119) i nakon toga ih zaštitite od hrđe.

5.3. Smetnja: Cijev se ne može prerezati.

Uzrok:

- Neodgovarajući rezni disk.
- Cijev je izobličena tj. nije okrugla.
- S vanjske strane cijevi nije skinut srh.
- Rezni disk je oštećen.

Pomoć:

- Odaberite i postavite rezni disk koji odgovara cijevi koju treba rezati.
- Smanjite radni potisak.
- Skinite srh s vanjske strane cijevi.
- Zamijenite rezni disk.

5.4. Smetnja: Cijev se ne reže do kraja i stoji.

Uzrok:

- Neodgovarajući rezni disk.
- Cijev se ne okreće ravnomjerno.
- Prevelik radni potisak.

Pomoć:

- Odaberite i postavite rezni disk koji odgovara cijevi koju treba rezati.
- Zaustavite rezač. Dio cijevi posve slomite rukom odnosno uz pomoć odvijača.
- Smanjite radni potisak.

5.5. Smetnja: Rezač ne radi.**Uzrok:**

- Priključni kabel je neispravan (REMS Cento, REMS Cento RF, REMS DueCento).
- Akumulator je prazan ili neispravan (REMS Akku-Cento 22V).
- Umetnuta je neodgovarajuća baterija (REMS Akku-Cento 22V).
- Rezač je neispravan.
- Istrošene grafitne četkice.
- Prevelik radni potisak.

Pomoć:

- Zamjenu priključnog kabela prepustite kvalificiranom stručnom osoblju ili ovlaštenoj servisnoj radionici tvrtke REMS.
- Zamijenite bateriju novom ili je napunite punjačem za brzo punjenje litij-ionskih baterija.
- Koje se baterije mogu koristiti pogledajte u 1.5.
- Rezač predajte na provjeru odnosno popravak ovlaštenoj servisnoj radionici tvrtke REMS.
- Zamjenu grafitnih četkica odnosno DC motora prepustite kvalificiranom stručnom osoblju ili ovlaštenoj servisnoj radionici tvrtke REMS.
- Smanjite radni potisak.

5.6. Smetnja: Nakon 1 do 2 reza rezni disk postaje tup ili se lomi.**Uzrok:**

- Rezanje u urezu u kojem je već prethodni rezni disk otupio ili se polomio.
- Neodgovarajući rezni disk.
- Materijal cijevi nije prikladan za rezanje.

Pomoć:

- Postavite rezni disk pored ureza s preostalim izlomljenim dijelovima.
- Odaberite i postavite rezni disk koji odgovara cijevi koju treba rezati.
- Koristite samo odobrene cijevi, vidi 1.3.

5.7. Smetnja: Prilikom rezanja cijevi na vanjskoj strani cijevi nastaju otisci.**Uzrok:**

- Okretni koturi (3) rezača kao i/ili držač okretnih kotura (14) su zaprljani.
- Okretni koturi (3) rezača kao i/ili držač okretnih kotura (14) su oštećeni.

Pomoć:

- Očistite okretno koture sredstvom za čišćenje strojeva REMS CleanM (br. art. 140119) i nakon toga ih zaštitite od hrđe.
- Zamijenite okretno koture.

5.8. Smetnja: Prilikom rezanja zavarenih odvodnih cijevi odnosno silaznih cijevi od nehrđajućeg čelika (EN 1124) uređajem REMS Cento RF nastaje valoviti rub.**Uzrok:**

- Prevelik radni potisak.
- Tupi odnosno slomljeni rezni disk.
- Neodgovarajući rezni disk.

Pomoć:

- Smanjite radni potisak.
- Zamijenite rezni disk.
- Koristite REMS rezni disk RF (br. art. 845054).

5.9. Smetnja: REMS Akku-Cento 22V se zaustavlja, LED indikator kontrole stanja stroja (18) treperi crveno.**Uzrok:**

- Prekoračena temperatura motora.

Pomoć:

- Pričekajte da LED indikator počne svijetliti zeleno. Uključite REMS baterijski alat i pustite ga neka radi bez opterećenja kako bi se skratilo vrijeme hlađenja.

6. Zbrinjavanje u otpad

REMS Cento, REMS Cento RF, REMS Akku-Cento 22V, REMS DueCento, punjive baterije i punjači za brzo punjenje se po isteku radnog vijeka ne smiju odložiti u komunalni otpad nego se moraju zbrinuti sukladno mjerodavnim zakonskim propisima. Litijske baterije i kompleti baterija svih akumulatorskih sustava smiju se odlagati u otpad samo kada su prazni odnosno ako nisu potpuno ispražnjeni, treba prekriti sve kontakte npr. izolacijskom trakom.

7. Jamstvo proizvođača

Trajanje jamstva je 12 mjeseci od predaje novog proizvoda prvom korisniku. Trenutak predaje (preuzimanja od strane korisnika) potvrđuje se predočenjem originalne prodajne dokumentacije, na kojoj mora biti označen naziv/oznaka artikla i datum kupnje. Sve greške u radu uređaja nastale unutar jamstvenog roka, a za koje se dokaže da su uzrokovane pogreškama u proizvodnji ili materijalu, odstranit će se besplatno. Otklanjanjem reklamiranih nedostataka jamstveni rok se ne produžuje niti se obnavlja. Štete, čiji se uzrok može svesti na prirodno habanje, nestručnu uporabu ili zlouporabu uređaja, nepoštivanje propisa i uputa za rad, uporabu neodgovarajućih sredstava za rad, preopterećenje, nesvrshodnu primjenu, te vlastite ili tuđe zahvate u uređaj ili druge razloge za koje tvrtka REMS ne snosi krivicu, nisu obuhvaćene jamstvom.

Zahvate obuhvaćene jamstvom smiju obavljati samo REMS-ove ovlaštene servisne radionice. Reklamacije će biti priznate samo ako se uređaj dostavi u neku od ovlaštenih REMS ugovornih radionica bez ikakvih prethodnih zahvata i nerastavljen u dijelove. Zamijenjeni artikli ili dijelovi postaju vlasništvo tvrtke REMS.

Troškove transporta do i od radionice snosi korisnik.

Popis REMS ugovornih radionica možete pronaći na internetskoj stranici www.rems.de. Za zemlje koje nisu tamo navedene, proizvod možete popraviti/servisirati preko servisnog centra, na adresi SERVICE-CENTER, Neue Rommels-hauser StraÙe 4, 71332 Waiblingen, Deutschland. Zakonska prava korisnika, a osobito glede prava na reklamacije prema prodavaču u slučaju nedostataka kod kupljenog proizvoda kao i potraživanja zbog namjernog kršenja obveza i jamstva proizvođača ovim jamstvom ostaju netaknuta.

Za ovo jamstvo vrijedi njemačko pravo uz izuzeće referentnih propisa njemačkog Međunarodnog privatnog prava te uz izuzeće sporazuma Ujedinjenih Nacija o ugovorima koji se tiču međunarodne robne kupoprodaje (CISG). Davatelj ovog proizvođačkog jamstva koje vrijedi u čitavom svijetu je tvrtka REMS GmbH & Co KG, Stuttgarter Str. 83, 71332 Waiblingen, Deutschland.

8. Popisi rezervnih dijelova

Popise rezervnih dijelova potražite na adresi www.rems.de → Downloads → Parts lists.

Prevod originalnega navodila za uporabo

Sl. 1–10

1 Pogon rezalnega kolesa	11 Vpenjalna ročica
2 Rezalno kolo	12 REMS REG 28-108
3 Tekalna kolesca	13 REMS REG 10-54 E
4 Izvrtine stojala (REMS Cento/REMS Cento RF/ REMS Akku-Cento 22 V)	14 Vstavek tekalnih kolesc za rezanje cevi Ø 40–110 mm (pribor, REMS DueCento)
5 Cev	15 Vodilo cevi (Cento RF)
6 Potisni ročaj	16 Cilindrični vijaki
7 Varnostno nožno stikalo	17 Stojalo
8 Vreteno	18 Nadzor stanja stroja
9 Vzmetno stikalo	19 Akumulatorska baterija
10 Višinsko nastavljen podpornik za cevi	20 Stopenjski prikaz polnilnega stanja

Splošna varnostna navodila za električna orodja

⚠ OPOZORILO

Preberite vsa varnostna navodila, navodila, opise k slikam in tehnične podatke, s katerimi je opremljeno to električno orodje. Neupoštevanje navodil v nadaljevanju lahko povzroči električni udar, požar in/ali hude telesne poškodbe.

Shranite vsa varnostna navodila in napotke za prihodnost.

Izraz »električno orodje«, ki se pojavlja v varnostnih navodilih, se nanaša na električno orodje, ki ga napaja elektrika iz omrežja (z omrežnim vodnikom), ali na akumulatorska električna orodja (brez omrežnega vodnika).

1) Varnost na delovnem mestu

- Poskrbite za to, da bo delovno mesto čisto in dobro osvetljeno. Nered ali neosvetljena delovna območja lahko privedejo do nesreč.
- Z električnim orodjem ne smete delati v okolju, kjer je nevarnost eksplozije in kjer se nahajajo gorljive tekočine, plini ali prah. Električno orodje povzroči iskrenje, ki lahko vname prah ali hlape.
- Poskrbite za to, da se med uporabo električnega orodja druge osebe in otroci ne bodo nahajali v bližini. Če zmotijo vašo pozornost, lahko izgubite nadzor nad električnim orodjem.

2) Električna varnost

- Priključni vtič električnega orodja mora ustrezati vtičnici. Vtiča ne smete v nobenem primeru spremeniti. Ne uporabljajte adapterskega vtiča skupaj z ozemljenimi električnimi orodji. Nespremenjeni vtič in primerne vtičnice zmanjšajo tveganje električnega udara.
- Izognite se stiku telesa z ozemljenimi površinami kot so npr. cevi, grelci, štedilniki in hladilniki. Če je vaše telo ozemljeno, obstaja povečano tveganje električnega udara.
- Ne dovolite, da bi bilo električno orodje izpostavljeno dežju ali mokroti. Vdor vode v električno orodje poveča tveganje električnega udara.
- Ne uporabljajte priključnega vodnika v druge namene, npr. za nošenje električnega orodja, obešanje ali za poteg vtiča iz vtičnice. Priključni vodnik zavarujte pred vročino, oljem, ostrimi robovi ali premikajočimi se deli. Poškodovani ali zvit priključni vodniki povečajo tveganje električnega udara.
- Če uporabljate električno orodje na prostem, uporabljajte samo podaljševalne vodnike, ki so primerni za uporabo na prostem. Uporaba podaljševalnega vodnika, ki je primeren za delo na prostem, zmanjšuje tveganje električnega udara.
- Če je uporaba električnega orodja v vlažnem okolju neizogibna, uporabite tokovno zaščitno stikalo. Uporaba tokovnega zaščitnega stikala zmanjša tveganje električnega udara.

3) Varnost oseb

- Bodite pozorni, pazite na to, kar delate in razumno delajte z električnim orodjem. Električnega orodja ne uporabljajte, kadar ste utrujeni ali pod vplivom drog, alkohola ali zdravil. Le trenutek nepazljivosti pri uporabi električnega orodja lahko vodi do resnih poškodb.
- Nosite osebno zaščitno opremo ter vedno tudi zaščitna očala. Nošenje osebne zaščitne opreme, kot npr. maske za zaščito proti prahu, nedrsljivih zaščitnih čevljev, zaščitne čelade ali zaščitne sluha, glede na vrsto in uporabo električnega orodja, zmanjša tveganje poškodb.
- Preprečite nenamerni zagon. Prepričajte se, da je električno orodje izključeno, preden ga priključite na oskrbovanje s tokom in/ali akumulatorsko baterijo ali preden ga privzdignete ali nosite. Če imate pri nošenju električnega orodja prst na stikalu ali priključite električno orodje vklopljeno na oskrbo z električnim tokom, lahko to vodi do nesreč.
- Preden vklopite električno orodje, odstranite nastavitvena orodja ali vijačni ključ. Orodje ali ključ, ki se nahaja v vrtečem se delu električnega orodja, lahko povzročijo poškodbe.
- Preprečite neobičajno držo telesa. Poskrbite za varen položaj in vedno držite ravnotežje. Tako lahko v nepričakovanih situacijah električno orodje bolje kontrolirate.
- Nosite primerna oblačila. Ne nosite širokih oblačil ali nakita. Poskrbite za to, da bodo lasje in oblačila vstran od premikajočih se delov. Ohlapna oblačila, nakit ali dolgi lasje se lahko ujamejo v premikajoče se dele.
- Če lahko montirate naprave za odsesovanje in prestrezanje prahu, jih morate priključiti in pravilno uporabiti. Uporaba odsesovanja prahu lahko zmanjša nevarnosti zaradi prahu.

h) Ne predajte se lažnemu občutku varnosti in ne ravnajte proti pravilom iz varnostnih navodil za električna orodja, tudi če imate zaradi pogoste uporabe občutek, da ste dobrega seznanjeni z električnim orodjem. Nepazljivo ravnanje lahko hipoma vodi do težkih poškodb.

4) Uporaba in ravnanje z električnim orodjem

- Ne preobremenjujte električnega orodja. Za svoje delo uporabite električno orodje z ustrežno namembnostjo. S primernim električnim orodjem lahko bolje in varneje delate v navedenem območju zmogljivosti.
- Ne uporabljajte električnega orodja z odkarjenim stikalom. Električno orodje, ki ga ni več moč vklopiti ali izklopiti, je nevarno in ga je potrebno popraviti.
- Pred nastavitvijo naprave, menjavo delov vstavnega orodja ali odložitvijo električnega orodja morate povleči vtič iz vtičnice in/ali odstraniti akumulatorsko baterijo. Ta previdnostni ukrep onemogoča nenamerni zagon električnega orodja.
- Električna orodja, ki niso v uporabi, morate hraniti izven dosega otrok. Ne dovolite, da bi električno orodje uporabljale osebe, ki niso večje uporabe ali ki niso prebrale teh navodil. Električna orodja so nevarna, če jih uporabljajo neizkušene osebe.
- Skrbno negujte električno in vstavno orodje. Kontrolirajte, ali premikajoči se deli naprave brezhibno delujejo in niso zatakneni, ter ali so deli zlomljeni ali poškodovani tako, da bi to okrnilo delovanje električnega orodja. Pred uporabo električnega orodja poskrbite za to, da se poškodovani deli popravijo. Veliko nesreč se zgodi, ker so električna orodja slabo vzdrževana.
- Poskrbite za to, da bodo rezalna orodja ostra in čista. Skrbno negovana rezalna orodja z ostrimi robovi rezil se redkeje zataknjejo in so lažje vodljiva.
- Električno orodje, vstavno orodje, vstavna orodja itd. uporabljajte v skladu s temi navodili. Pri tem upoštevajte delovne pogoje in dejavnost, ki se izvaja. Uporaba električnih orodjih v druge namene, kot so predvideni, lahko vodi do nevarnih situacij.
- Poskrbite za to, da bodo ročaji suhi, čisti in brez olja ali masti. Zdrsljivi ročaji in površine ročaja ne omogočajo varnega rokovanja in kontrole električnega orodja v nepričakovanih situacijah.

5) Uporaba in ravnanje z akumulatorskim orodjem

- Akumulatorske baterije polnite samo s polnilnimi napravami, ki jih priporoča proizvajalec. Zaradi polnilne naprave, ki je primerna za določeno vrsto akumulatorskih baterij, obstaja nevarnost požara v primeru, če jo uporabljate z drugimi akumulatorskimi baterijami.
- Električna orodja uporabljajte samo z akumulatorskimi baterijami, ki so zato namensko predvidene. Uporaba drugih akumulatorskih baterij lahko vodi do poškodb in nevarnosti požara.
- Neuporabljene akumulatorske baterije se ne smejo nahajati v bližini pisarniških sponk, kovancev, ključev, žbljev, vijakov ali drugih majhnih kovinskih predmetov, ki bi lahko povzročili premostitev kontaktov. Kratak stik med kontakti akumulatorske baterije lahko povzroči opekline ali ogenj.
- Pri napačni uporabi lahko iz akumulatorske baterije izstopi tekočina. Preprečite stik z njo. Pri naključnem stiku izperite z vodo. Ob stiku tekočine z očmi dodatno poiščite zdravniško pomoč. Tekočina, ki izstopi iz akumulatorske baterije, lahko draži kožo ali povzroči opekline.
- Ne uporabljajte poškodovane ali spremenjene akumulatorske baterije. Poškodovane ali spremenjene akumulatorske baterije lahko nepredvidljivo reagirajo in povzročijo ogenj, eksplozije ali nevarnost poškodb.
- Akumulatorske baterije ne izpostavljajte ognju ali previsokim temperaturam. Ogenj ali temperature nad 130 °C lahko povzročijo eksplozijo.
- Upoštevajte vsa navodila za polnjenje in nikoli ne polnite akumulatorske baterije ali akumulatorskega orodja izven temperaturnega območja, ki je navedeno v navodilu za obratovanje. Napačno polnjenje ali polnjenje izven dovoljenega temperaturnega območja lahko akumulatorsko baterijo uniči in poveča tveganje požara.

6) Servis

- Poskrbite za to, da bo električno orodje popravilo samo strokovno osebje in samo z originalnimi nadomestnimi deli. S tem zagotovite ohranitev varnosti vašega električnega orodja.
- Nikoli ne izvajajte vzdrževanja na poškodovanih akumulatorskih baterijah. Vsa opravila vzdrževanja na akumulatorskih baterijah sme opravljati izključno proizvajalec ali pooblaščen servis.

Varnostna navodila za stroja za rezanje cevi

⚠ OPOZORILO

Preberite vsa varnostna navodila, navodila, opise k slikam in tehnične podatke, s katerimi je opremljeno to električno orodje. Neupoštevanje navodil v nadaljevanju lahko povzroči električni udar, požar in/ali hude telesne poškodbe.

Shranite vsa varnostna navodila in napotke za prihodnost.

- Poškodovanega stroja za rezanje cevi ne smete uporabljati. Obstaja nevarnost nesreče.
- Ne preobremenjujte stroja za rezanje cevi, rezalnega kolesa in cevi zaradi premočnega pritiskanja potisnega ročaja (6). Stroj za rezanje cevi in rezalno kolo sta zaradi prevelikega pritiskanja pri pomiku podvržena preveliki obrabi in se lahko poškodujeta. Pri prevelikem pritiskanju pri pomiku se konca cevi, ki se režeta, preveč močno potisneta navznoter in zaradi tega pride do zožitve premera. Cevi iz krhkega materiala, npr. lite cevi, se lahko zaradi prevelikega pritiskanja pri pomikanju utrgajo ali zlomijo.

- Ne posegajte v premikajoče se dele na območju rezanja in odstranjevanja srha ter na območju tekalnih koles (3) in višinsko nastavljenih podpornikov za cevi (10). *Obstaja možnost nevarnosti zaradi stiskanja prstov ali roke.*
- Za podporo dolgih cevi po potrebi uporabite na obeh straneh podpornik(e) za material REMS Herkules 3B (št. izdelka 120120), REMS Herkules Y (št. izdelka 120130), REMS Herkules XL 12" (št. izdelka 120125) oz. višinsko nastavljen(e) podpornik(e) za cevi (Sl. 6 (10)) in jih naravnajte natančno k tekalnim kolescem (3) stroja za rezanje cevi. *Na ta način se zmanjša nevarnost teka in nekontroliran padec na tla.*
- Preverite pravilno premikanje cevi pred razrezom. *Pri razrezu neravnih cevi pride do neuravnoteženosti in cev oz. podpornik cevi se lahko obrne. Pri tem lahko cev zdrsnje s podpornika materiala oz. cevi in stroj za rezanje cevi se lahko premakne ter rezalno kolo se lahko poškoduje. Nevarnost poškodb.*
- Prevažajte oz. nosite REMS Cento /REMS Cento RF /REMS Akku-Cento 22V /REMS DueCento izključno za ročico za pomik (6), če je slednja zavarovana, kot je opisano pod točko 2.2. *Pri nezavarovanem potisnem ročaju obstaja nevarnost, da se potisni ročaj (6) loči z vretena (8). Pri tem se lahko REMS Cento /REMS Cento RF /REMS Akku-Cento 22V /REMS DueCento prevrne oz. pade na tla. Nevarnost poškodb.*
- Zaščitite sebe in osebe, ki so prisotne pri delu med rezanjem pred vrtečo se cevjo. *Obstaja nevarnost poškodb.*
- Nikoli ne dovolite, da bi stroj za rezanje cevi deloval brez nadzora. Izklopite stroj za rezanje cevi pri daljših delovnih odmorih ter izvlecite omrežni vtič/akumulatorsko baterijo. *Če električnih naprav ne nadzorujete, lahko pomenijo nevarnost, ki vodi do materialnih ali osebnih škod.*
- Otroci in osebe, ki zaradi svojih zmanjšanih psihičnih, senzoričnih ali umskih sposobnosti ali osebe, ki zaradi pomanjkljivih izkušenj in znanj niso sposobne varno uporabljati stroja za rezanje cevi, tega stroja ne smejo uporabljati brez nadzora ali uvajanja s strani odgovorne osebe. *V nasprotnem primeru obstaja nevarnost napačne uporabe in poškodb.*
- Stroj za rezanje cevi prepustite izključno izšolanemu osebj. *Mladostniki smejo stroj za rezanje cevi uporabljati samo, če so stari nad 16 let ali je to potrebno za dosego njihovega izobraževalnega cilja in so pod nadzorstvom strokovnjaka.*
- Ta stroj za rezanje cevi ni namenjen za to, da bi ga uporabljale osebe (vključno z otroki) z zmanjšanimi psihičnimi, senzoričnimi ali umskimi sposobnostmi ali osebe s pomanjkljivimi izkušnjami in znanjem, razen če jih ni o uporabi električnega orodja poučila odgovorna oseba za varnost ozir. če za varnost odgovorna oseba med uporabo izvaja kontrolo. *Otroke morate nadzorovati, saj s tem lahko zagotovite, da se s strojem za rezanje cevi ne bodo igrali.*

- Kontrolirajte priključni vodnik stroja za rezanje cevi in podaljševalne vodnike redno na poškodbe. *Poskrbite za to, da se bodo poškodovani deli popravili s strani kvalificiranih strokovnjakov ali v pooblaščenih servisnih delavnicah REMS.*
- Uporabljajte izključno dovoljene in ustrezno označene podaljševalne vodnike z zadostnim premerom. *Uporabljajte podaljške do dolžine 10 m s premerom vodnika 1,5 mm², od 10–30 m s premerom vodnika 2,5 mm².*

Varnostna navodila za akumulatorske baterije

⚠ OPOZORILO

Preberite vsa varnostna navodila, navodila, opise k slikam in tehnične podatke, s katerimi je opremljeno to električno orodje. Neupoštevanje navodil v nadaljevanju lahko povzroči električni udar, požar in/ali hude telesne poškodbe.

Shranite vsa varnostna navodila in napotke za prihodnost.

Glejte tudi www.rems.de → Prenosi → Navodila za uporabo.

Razlaga simbolov

⚠ OPOZORILO

Nevarnost s srednjo stopnjo tveganja, ki lahko pri neupoštevanju povzroči smrt ali težke (nepopravljive) poškodbe.

⚠ POZOR

Nevarnost z nizko stopnjo tveganja, ki lahko pri neupoštevanju povzroči zmerne poškodbe (popravljive).

OBVESTILO

Materialna škoda, ni varnostno navodilo! Brez nevarnosti poškodb.



Pred zagonom preberite navodilo za obratovanje



Uporabljajte zaščito sluha



Električna naprava ustreza zaščitnemu razredu II



Ni primerno za uporabo na prostem



Okolju prijazna odstranitev odpadkov



Izjava o skladnosti CE

1. Tehnični podatki

Namembnost uporabe

⚠ OPOZORILO

REMS Cento, REMS Cento RF, REMS Akku-Cento 22V in REMS DueCento sta namenjena za rezanje cevi ter za odstranjevanje zunanega in notranjega srha s cevi. Vse druge uporabe od zgoraj navedenih niso v skladu z namembnostjo in zaradi tega niso dovoljene.

1.1. Obseg dobave

REMS Cento Basic:	Stroj za rezanje cevi, obročni ključ SW 27/17, Navodilo za obratovanje.
REMS Cento RF Set:	Stroj za rezanje cevi, obročni ključ SW 27/17, po eno vodilo cevi Ø 75 mm in 110 mm, navodilo za obratovanje.
REMS Akku-Cento 22V Basic:	Akumulatorski stroj za rezanje cevi, akumulatorska litij-ionska baterija 21,6 V, 5,0 Ah, hitri litij-ionski polnilnik, obročni ključ SW 27/17, navodila za uporabo.
REMS DueCento Basic:	Stroj za rezanje cevi, obročni ključ SW 27/17, 2 višinsko nastavljiva podstavka za cevi 1 za cevi Ø 100–225 mm, Ø 4–8", potisni ročaj, vzmetno stikalo, navodilo za obratovanje.

1.2. Številke izdelka

	REMS Cento	REMS Cento RF	REMS Akku-Cento 22V	REMS DueCento
Stroj za rezanje cevi	845000	845006	845007	845005
REMS rezalno kolo Cu-INOX za cevi sistemov stiskalnega fitinga iz nerjavnega jekla, bakra, C-jekla	845050		845050	845050
REMS rezalno kolo Cu posebej za cevi sistemov stiskalnega fitinga iz bakra, C-jekla	845053		845053	845053
REMS rezalno kolo St za jeklene cevi, lite cevi (SML)	845052		845052	845052
REMS rezalno kolo C-SF posebej za cevi sistemov stiskalnega fitinga iz bakra/sisteme vtičnih fitingov iz jekla z istočasno izdelavo faze	845055		845055	845055
REMS rezalno kolo V, s 10 za cevi iz umetne mase in večplastne cevi, debelina stene s ≤ 10 mm,	845051		845051	845051
REMS rezalno kolo P, s 21 za cevi iz umetne mase in večplastne cevi, debelina stene s ≤ 21 mm,				845057
REMS rezilno kolo RF		845054		
REMS Akku Li-Ion 21,6 V, 5,0 Ah			571581	
REMS Akku Li-Ion 21,6 V, 9,0 Ah			571583	
Hitri polnilnik Li-Ion 230 V, 90 W			571585	
Potisna ročica REMS DueCento	845218	845218	845218	845218
Vzmetni vtič	089082	089082	089082	089082
Podstavek	849315	849315	849315	
Podstavek, premična	849310	849310	849310	
Tekalno kolo, 4-delni komplet	845118		845118	
Tekalna kolesa INOX (4 kosov v setu) iz nerjavne jeklene cevi	845110		845110	
Tekalno kolo iz poliamida, 4-delni komplet	845119			
Vstavki tekalnih kolesc za rezanje cevi Ø 40–100 mm				845060
Obročni ključ SW 27/17	849112	849112	849112	849112
REMS Herkules 3B, podpornik za material s 3-nogo	120120	120120	120120	
REMS Herkules Y, podpornik za material s vpenjalno pripravo	120130	120130	120130	
REMS Herkules XL 12"	120125	120125	120125	

	REMS Cento	REMS Cento RF	REMS Akku-Cento 22 V	REMS DueCento
Podstavek za cevi 1, višinsko nastavljiv, Ø 40–110 mm, Ø 1½–4"	845220		845220	
Podstavek za cevi 1, višinsko nastavljiv, Ø 100–225 mm, Ø 4–8"				845220
Podstavek za cevi 2, višinsko nastavljiv, Ø 40–110 mm, Ø 1½–4"				845230
REMS Jumbo E, zložljiva delavniška miza	120240	120240	120240	
REMS Jumbo, zložljiva delavniška miza	120200	120200	120200	
REMS REG 10–54 E, odstranjevalec zunanjega/notranjega srha	113835	113835	113835	
REMS REG 28–108, odstranjevalec notranjega srha	113840		113840	
Naprava za označevanje globine za vstavljanje spojk na cevi	845530		845530	
REMS CleanM, čistilo stroja	140119	140119	140119	140119
1.3. Delovno območje				
Nerjavne jeklene cevi, bakrene cevi, C-jeklene cevi sistemov stiskalnih fittingov Jeklene cevi EN 10255 (DIN 2440)	Ø 8–108 mm DN 6–100 Ø ½–4" Ø 10–115 mm Ø 14–115 mm		Ø 8–108 mm DN 6–100 Ø ½–4" Ø 10–115 mm	Ø 54–225 mm DN 50–150 1½"–6"
Lite cevi (SML) EN 877 (DIN 19522) Cevi iz umetne mase SDR 11	DN 50–100 mm Ø 10–110 mm Ø ½–4" Ø 10–110 mm		DN 50–100 mm Ø 10–110 mm Ø ½–4" Ø 10–110 mm	DN 50–200 mm Ø 40–225 mm Ø 1½–8" Ø 40–110 mm
Večplastne cevi Varijane odtočne/padne cevi iz nerjavečega jekla (EN 1124) Debelina stene jeklenih cevi, bakrene cevi, lite cevi (SML) Debelina stene cevi iz umetne mase/večplastnih cevi	≤ 4,5 mm ≤ 10,0 mm	Ø 40–110 mm	≤ 4,5 mm ≤ 10,0 mm	≤ 5,0 mm ≤ 21,0 mm
Območje delovne temperature				
Stroji za rezanje cevi REMS, akumulatorski stroj za rezanje cevi REMS				-10 °C – +60 °C (14 °F – 140 °F)
Akku				-10 °C – +60 °C (14 °F – 140 °F)
Hitri polnilnik				0 °C – +40 °C (32 °F – 113 °F)
1.4. Število vrtljajev				
Število vrtljajev rezalnega kolesa prosti tek	115 min ⁻¹	115 min ⁻¹	84 min ⁻¹	115 min ⁻¹
1.5. Električni podatki				
REMS Cento, REMS Cento RF, REMS Due-Cento	230 V ~; 50–60 Hz; 1200 W; 5,7 A. Zaščita (omrežje) 10 A (B), ustavljivo obratovanje S3 20% (AB 2/10 min), zaščitna izolacija, brez motenj pri brezžičnem obratovanju, ali 110 V ~; 50–60 Hz; 1200 W; 11,4 A. Zaščita (omrežje) 20 A, ustavljivo obratovanje S3 20% (AB 2/10 min), zaščitna izolacija, brez motenj pri brezžičnem obratovanju.			
REMS Akku-Cento 22 V: Hitri polnilnik Li-Ion:	21,6 V ; 5,0 Ah / 21,6 V ; 9,0 Ah. Vhod: 100 V – 240 V ~; 50 – 60 Hz; 90 W, Izhod: 21,6 V =, zaščitna izolacija, odprava motenj.			
1.6. Dimenzije				
D×Š×V	REMS Cento 250×300×250 mm (10"×12"×14")	REMS Cento RF 250×300×250 mm (10"×12"×14")	REMS Akku-Cento 22 V 250×330×460 mm (9,8"×13,0"×18,1")	REMS DueCento 260×430×515 mm (10,2"×16,9"×20,3")
1.7. Teža				
brez varnostnega nožnega stikala (brez akumulatorja) REMS Akku Li-Ion 21,6V, 5,0 Ah REMS Akku Li-Ion 21,6V, 9,0 Ah	16,8 kg (37 lb)	16,8 kg (37 lb)	16,0 kg (35 lb) 0,8 kg (1,8 lb) 1,1 kg (2,4 lb)	37,0 kg (82 lb)
1.8. Informacija o hrupu				
Nivo zvočnega tlaka Zvočna moč hrupa Nivo točnega tlaka	L _{PA} = 87 dB (A) L _{WA} = 98 dB (A) L _{PC peak} = 100 dB (A) K = 3 dB (A)	L _{PA} = 87 dB (A) L _{WA} = 98 dB (A) L _{PC peak} = 100 dB (A) K = 3 dB (A)	L _{PA} = 87 dB (A) L _{WA} = 98 dB (A) L _{PC peak} = 100 dB (A) K = 3 dB (A)	L _{PA} = 87 dB (A) L _{WA} = 98 dB (A) L _{PC peak} = 100 dB (A) K = 3 dB (A)
1.9. Vibracije				
Ocenjena efektivna vrednost pospeška	< 2,5 m/s ² K = 1,5 m/s ²	< 2,5 m/s ² K = 1,5 m/s ²	< 2,5 m/s ² K = 1,5 m/s ²	< 2,5 m/s ² K = 1,5 m/s ²

Navedena emisijska vrednost vibracij se je izmerila v skladu s standardiziranim preizkusnim postopkom in se lahko uporablja v primeravo z drugo napravo. Navedena emisijska vrednost vibracij se lahko uporablja tudi kot uvodna ocena prekinitve.

⚠ POZOR

Emisijska vrednost vibracij se lahko med dejansko uporabo stroja za rezanje cevi razlikuje od podane vrednosti, odvisno od vrste uporabe stroja za rezanje cevi. Odvisno od pogojev dela (npr. delo z prekinitvami) je lahko potrebno, da se določijo varnostno zaščitni ukrepi za posluževalca stroja.

2. Zagon

⚠ POZOR

Transportne teže nad 35 kg morata nositi najmanj 2 osebi.

2.1. Električni priključek

⚠ OPOZORILO

Upoštevajte omrežno napetost! Pred priključitvijo stroja za rezanje cevi oz. hitrega polnilnika preverite, ali napetost, ki je navedena na tablici, ustreza napetosti v omrežju. Na gradbiščih, v vlažnem okolju, v notranjih in zunanjih prostorih ali v primerljivih načinih postavitve naj stroj za ločevanje cevi obratuje le z zaščitnim stikalom za okvarni tok (FI-stikalo), ki prekine napajanje takoj, ko odvodni tok v tla za 200 ms prekorači 30 mA.

Akumulatorske baterije (SI. 1 (19))

Globinska izpraznitev zaradi podnapetosti

Pri litij-ionskih akumulatorskih baterijah ne smete iti pod minimalno napetost, saj bi se akumulatorska baterija v nasprotnem primeru lahko poškodovala zaradi »globinske izpraznitve«, glejte Stopenjski prikaz polnilnega stanja. Celice litij-ionskih akumulatorskih baterij REMS so pri dobavi približno 40%

prednapolnjene. Zato morate litij-ionske akumulatorske baterije pred uporabo napolniti in jih tudi nato redno polniti. Če ne boste upoštevali tega predpisa proizvajalcev celic, se lahko zgodi, da se bo litij-ionska akumulatorska baterija poškodovala zaradi globinske izpraznitve.

Globinska izpraznitev zaradi skladiščenja

Če skladiščite relativno nizko napolnjeno litij-ionsko akumulatorsko baterijo, se lahko pri daljšem skladiščenju globinsko izprazni in se zaradi tega poškoduje. Zaradi tega morate litij-ionske akumulatorske baterije pred skladiščenjem napolniti in jih najpozneje vsakih šest mesecev ponovno napolniti in jih nato tudi napolniti pred ponovno obremenitvijo.

OBVESTILO

Pred uporabo morate napolniti akumulatorsko baterijo. Litiji-ionske akumulatorske baterije morate redno napolnjevati in s tem preprečiti njihovo globinsko izpraznitev. Pri globinski izpraznitvi se akumulatorska baterija poškoduje.

Za polnjenje uporabljajte izključno hitri polnilnik REMS. Litij-ionske akumulatorske baterije, ki so nove in tiste, ki jih dalj časa ne uporabljate, so polno zmogljive šele po večjem številu opravljenih polnjenj.

Nadzor stanja stroja, REMS Akku-Cento 22 V

Akumulatorski stroj za rezanje cevi je opremljen z elektronskim nadzorom stanja stroja (sl. 1 (18)) z dvobarvno zeleno/rdečo LED-diodo. LED-dioda sveti zeleno, ko je akumulatorska baterija v celoti napolnjena ali še dovolj napolnjena. LED-dioda sveti rdeče, ko je treba akumulatorsko baterijo napolniti. Če nastopi to stanje med rezanjem, morate zaključiti rezanje z napolnjeno litij-ionsko akumulatorsko baterijo. Če je obremenitev previsoka, LED-dioda sveti rdeče in akumulatorski stroj za rezanje cevi se izklopi. Po kratkem času mirovanja LED-dioda ponovno sveti zeleno in rezanje se lahko nadaljuje. LED-dioda utripa rdeče, če je bila temperatura motorja presežena. Po kratkem času ohlajanja LED-dioda ponovno sveti zeleno in rezanje se lahko nadaljuje. Čas ohlajanja se skrajša, če akumulatorski stroj za rezanje cevi deluje v prostem teku.

Če akumulatorskega stroja za rezanje cevi ne uporabljate, ugasne LED-dioda po približno 2 urah, vendar spet zasveti po ponovnem vklopu akumulatorskega stroja za rezanje cevi.

Stopenjski indikator nivoja polnjenja (Sl. 1 (20)) litij-ionskega 21,6-V akumulatorja

Stopenjski prikaz polnilnega stanja prikazuje polnilno stanje akumulatorske baterije s 4 LED-diodami. Po pritisku tipke s simbolom baterije za nekaj sekund zasveti najmanj ena LED-dioda. Večje kot je število zeleno svetlečih LED-diod, večja je napoljenost akumulatorske baterije. Če sveti ena LED-dioda rdeče, morate akumulatorsko baterijo napolniti.

Hitri polnilnik za litij-ionske baterije (št. art. 571585)

Ko ste vtaknili omrežni vtič, leva zelena kontrolna luč trajno sveti. Če ste akumulatorsko baterijo vtaknili v hitri polnilnik, zelena utripajoča kontrolna luč prikazuje, da se akumulatorska baterija polni. Akumulatorska baterija je napolnjena, ko ta kontrolna luč trajno sveti zeleno. V primeru, da sveti kontrolna luč rdeče, je akumulatorska baterija okvarjena. Če sveti kontrolna luč trajno rdeče, se nahaja temperatura hitrega polnilnika in/ali akumulatorske baterije izven dovoljenega delovnega območja hitrega polnilnika, ki znaša od 0 °C do +40 °C.

OBVESTILO

Hitri polnilniki niso primerni za uporabo na prostem.

2.2. Postavitev stroja za rezanje cevi

REMS Cento/REMS Cento RF, REMS Akku-Cento 22 V

Stroj za rezanje cevi pritrdite na primer na REMS Jumbo E/REMS Jumbo (sl. 1) (pribor št. izdelka 120240/120200) ali na podstavke/premični podstavki (sl. 2) (pribor št. izdelka 849315/849310) s 4 oz. 2 vijaki M 8. Pazite na to, da bo na razpolago dovolj prostora za stroj za rezanje cevi, za REMS Jumbo/podstavki in za cev, ki se reže. Daljše cevi je potrebno nujno podpreti z REMS Herkules (sl. 2) (pribor št. izdelka 120120), ali z REMS Herkules Y (št. izdelka 120130), REMS Herkules XL 12" (št. izdelka 120125), po potrebi na obeh straneh stroja za rezanje cevi. Premaknite pogon rezalnega kolesa (1) z zasukom pomičnega ročaja (6) tako daleč navzgor, da boste lahko cev (5), ki jo želite razrezati, lahko položili na tekalna kolesca (3). Za nastavitev višine REMS Herkules morate cev, ki jo želite razrezati, položiti na sredino tekalnih kolesc (3) stroja za rezanje cevi. Pri tem s cevjo (5) ne smete suniti proti rezalnemu kolesu (2), saj bi lahko poškodovali rezalno kolo. Odprite vpenjalno ročico od REMS Herkules, spustite podpornik cevi REMS Herkules, postavite REMS Herkules v bližini stroja za rezanje cevi pod cev, privzdignite podpornik cevi proti cev in zategnite vpenjalno ročico. Postavite prednastavljen REMS Herkules pod konec cevi. Po potrebi postavite še druge podpornike materiala med stroj za rezanje cevi in konce cevi, tako da boste zmanjšali pot gibanja cevi.

Alternativno lahko stroj za rezanje cevi (proizveden od 2014 naprej) uporabljate na trdni, ravni podlogi s potisno ročico REMS DueCento (sl. 6 (6)) (pribor št. izdelka 845218). V ta namen odstranite potisno ročico s stroja za rezanje cevi (sl. 1 (6)) tako, da pogon rezalnega kolesa (1) premaknete povsem navzgor, nato potisno ročico (6) s sunkom zavrtite naprej tako daleč, da se potisna ročica sprosti v navoju. Natakните potisno ročico od REMS DueCento (sl. 7 (6)) na vreteno (sl. 7 (8)). Pri tem pazite na pravilni položaj utora potisne ročice k somniku cilindra vretena in vzmetni vtič (sl. 7 (9)) vtaknite v izvrtine potisnega ročaja in vretena (sl. 7). Pazite na to, da bo na razpolago dovolj prostora za stroj za rezanje cevi in za cev, ki se reže. Daljše cevi je treba nujno podpreti s podstavki za cevi 1 Ø 40–110 mm, Ø 1½–4" (pribor, št. izdelka 845220), po potrebi na obeh straneh stroja za rezanje cevi. Premaknite pogon rezalnega kolesa (1) z zasukom pomičnega ročaja (6) tako daleč navzgor, da boste lahko cev (5), ki jo želite razrezati, lahko položili na tekalna kolesca (3). Za nastavitev višine podpornikov cevi morate cev, ki jo želite razrezati, položiti na sredino tekalnih kolesc (3) stroja za rezanje cevi. Pri tem s cevjo (5) ne smete suniti proti rezalnemu kolesu (2), saj bi lahko poškodovali rezalno kolo. Odprite vpenjalno ročico podpornika cevi, spustite podpornik cevi, postavite podpornik cevi v bližini stroja za rezanje cevi pod cev, privzdignite podpornik cevi proti cev in zategnite vpenjalno ročico. Postavite prednastavljen podpornik cevi pod konec cevi. Po potrebi postavite še drug(e) podpornik(e) cevi med stroj za rezanje cevi in konec/konce cevi, tako da boste zmanjšali pot gibanja cevi.

Za montažo potisne ročice REMS Cento/REMS Cento RF, REMS Akku-Cento 22 V (sl. 1 (6)) po potrebi odstranite cev s tekalnih kolesc (3). Po potrebi potegnite vzmetni vtič (sl. 7 (9)) in snemite potisno ročico z REMS DueCento (sl. 6 (6)). Privijte potisno ročico od REMS Cento/REMS Cento RF, REMS Akku-Cento 22 V (sl. 1 (6)). Premaknite pogon rezalnega kolesa (1) navzdol in s sunkom privijte potisno ročico. Uporabljajte izključno le eno potisno ročico.

⚠ POZOR

REMS Cento / REMS Cento RF, REMS Akku-Cento 22 V se sme na potisnem ročaju od REMS DueCento (6) v namen nošenja držati izključno takrat, če ste ga zavarovali z vzmetnim vtičem (9) tako, kot je opisano zgoraj. V nasprotnem primeru obstaja nevarnost, da se potisna ročica (6) loči z vretena (8). Pri tem se lahko REMS Cento/REMS Cento RF, REMS Akku-Cento 22 V prevrne oz. pade na tla. Nevarnost poškodb!

Za rezanje varjenih odtočnih/padnih cevi iz nerjavnega jekla (EN 1124) uporabljajte REMS Cento RF in REMS rezilno kolo RF. Za rezanje premerov 75 mm in 110 mm pritrdite ustrezno vodilo cevi (sl. 5 (15)) z obema cilindričnima vijakoma (16) na podstavki (17). Premaknite pogon rezalnega kolesa (1) z vrtenjem potisne ročice (6) do konca navzgor. Za položitev cevi s premeri 75 mm in 110 mm na tekalna kolesa (3), potisnite slednje ob strani skozi vodilo cevi (15). Pri tem s cevjo (5) ne smete suniti proti rezalnemu kolesu (2), saj bi lahko poškodovali rezilno kolo. Uporabite/nastavite podpornike cevi, kot je opisano zgoraj.

OBVESTILO

Pri montiranem vodilu cevi (15) lahko šestroba matica za pritrditev rezalnega kolesa zadane ob vodilo cevi (15), če pogon rezalnega kolesa (1) premaknete premočno navzdol.

REMS DueCento

Postavite stroj za rezanje cevi na trdno, ravno podlago. Pazite na to, da bo na razpolago dovolj prostora za stroj za rezanje cevi, za višinsko nastavljive podstavke cevi in za za cev, ki se reže. Natakните potisni ročaj (6) na vreteno (8). Pri tem pazite na pravilni položaj utora potisne ročice k somniku cilindra vretena in vzmetni vtič (9) vtaknite v izvrtine potisnega ročaja in vretena (sl. 7). Daljše cevi je treba nujno podpreti z višinsko nastavljivimi podporniki cevi (sl. 6 (10)), po potrebi na obeh straneh stroja. Premaknite pogon rezalnega kolesa (1) z zasukom pomičnega ročaja (6) tako daleč navzgor, da boste lahko cev (5), ki jo želite razrezati, lahko položili na tekalna kolesca (3). Za nastavitev višine višinsko nastavljivih podpornikov cevi (10) morate cev, ki jo želite razrezati, položiti na sredino tekalnih kolesc (3) stroja za rezanje cevi. Pri tem s cevjo (5) ne smete suniti proti rezalnemu kolesu (2), saj bi lahko poškodovali rezalno kolo. Odprite vpenjalni ročaj (11) višinsko nastavljivih podpornikov cevi (10). Postavite višinsko nastavljive podpornike cevi (10) v bližino stroja za rezanje cevi pod cev (sl. 8), privzdignite proti cevi in zategnite vpenjalno ročico (11). Postavite prednastavljene podpornike cevi pripadajoč konec cevi. Po potrebi postavite še druge podpornike cevi med stroj za rezanje cevi in konce cevi, tako da boste zmanjšali pot gibanja cevi.

REMS DueCento in višinsko nastavljive podpornike cevi (10) ne smete pritrditi na podlago, saj bi lahko neravno premikajoča se cev povzročila lom rezalnega kolesa.

⚠ POZOR

REMS DueCento se sme na potisnem ročaju (6) v namen prevažanja oz. nošenja držati izključno takrat, če ste ga zavarovali z vzmetnim vtičem (9) tako, kot je opisano zgoraj. V nasprotnem primeru obstaja nevarnost, da se potisna ročica (6) loči z vretena (8). Pri tem se lahko REMS DueCento prevrne oz. pade na tla. Nevarnost poškodb!

2.3. Montaža (menjava) rezalnega kolesa (2)

Izlecite omrežni vtič oz. snemite akumulatorsko baterijo! Izbor primerne rezalnega kolesa. Izberite šestkotno matico za pritrditev rezalnega kolesa (desni navoj) s priloženim obročnim ključem SW 27. Vstavite rezalno kolo (2) (menjava). Pazite na to, da bodo sojemalni nastavki pogonske gredi zagrabili v izvrtine rezalnega kolesa. Trdno zategnite šestrobo matico.

OBVESTILO

Neprimerno rezalno kolo se poškoduje ali pa: cev se ne prereže. **Uporabite le originalna REMS rezalna kolesa!**

2.4. Rezanje cevi Ø 40–110 mm, Ø 1½–4" z REMS DueCento (sl. 9)

Vstavek tekalnih kolesc za rezanje cevi Ø 40–110 mm, Ø 1½–4" (14) (pribor št. izdelka 845060) položite na tekalna kolesca (3). Za cevi Ø 40–70 mm oz. za cevi Ø 70–110 mm položite vstavek tekalnih kolesc v skladu s sl. 9 na tekalna kolesca (3). Daljše cevi je treba nujno podpreti z višinsko nastavljivimi podstavki za cevi 2 Ø 40–110 mm (pribor št. izdelka 845230), po potrebi na obeh straneh stroja za rezanje cevi, glejte 2.2. REMS DueCento.

3. Delovanje

⚠ POZOR

Nevarnost poškodb!

Nosite primerno obleko. Ne nosite širokih oblačil ali nakita. Poskrbite za to, da bodo lasje, oblačila in rokavice v stran od premikajočih se delov. Ohlapna oblačila, nakit ali dolgi lasje se lahko zajamejo s strani premikajočih se delov.

3.1. Potek dela

⚠ POZOR

Podprite daljše cevi (glejte 2.2.)! Ločeni kosi cevi lahko takoj po končanju postopka rezanja padejo na tla!

Premaknite pogon rezalnega kolesa (1) z zasukom pomičnega ročaja (6) tako daleč navzgor, da boste lahko cev (5), ki jo želite razrezati, lahko položili na

tekalna kolesca (3). Zunanji srhi (srhi zaradi žaganja) na cevi se morejo odstraniti, saj se v nasprotnem primeru tekalna kolesa poškodujejo. Pazite na to, da bo za cev, ki jo želite razrezati, izbrano/montirano primerno REMS rezalno kolo (2). Pri vstavljanju cevi (5) ne smete suniti proti rezalnemu kolesu (2), saj se rezalno kolo zaradi tega lahko poškoduje. Narišite mesto razreza na cev in namestite rezalno kolo. Aktivirajte varnostno nožno stikalo (7). Zasukajte potisni ročaj (6) tako dolgo, da bo rezalno kolo povzročilo vrtenje cevi. Nato potisni ročaj (6) pribl. 30° zasukajte naprej (ustreza razmaku polnih ur na številčnici ure.) Pustite, da se cev brez dodatnega pomikanja ca. 2 zavrtljaja zasuka, preden se ponovno izvede ca. 30°-zavrtljaj na potisni ročici. Ponovite postopek.

OBVESTILO

Pri lomu rezilnega kolesa med postopkom rezanja po menjavi rezilni cevi ne smete ponovno potopiti v isti rezilni utor cevi, ki jo režete. Zamenjano rezalno kolo se poškoduje zaradi odlomljenih delcev, ki ostanejo v utoru.

3.2. Podpora materiala

Daljšje cevi morate po potrebi podpreti na obeh straneh stroja za rezanje cevi (glejte 2.2.).

3.3. Odstranjevanje srha

Odstranjevanje notranjega srha

Z REMS REG 28–108 (12) lahko odstranite notranji srh cevi Ø 28–108 mm, Ø ¾–4". Pogon REMS REG 28–108 se izvede preko rezalega kolesa (sl. 3). Za pogon lahko uporabljate rezalna kolesa REMS rezalno kolo Cu-INOX (št. izdelka 845050), REMS rezalno kolo Cu (št. izdelka 845053) in REMS rezalno kolo RF (št. izdelka 845054). Za odstranjevanje srha dolgih cevi uporabite enega ali več REMS Herkules 3B (št. izdelka 120120), REMS Herkules Y (št. izdelka 120130), REMS Herkules XL 12" (št. izdelka 120125) oz. višinsko nastavljive podpornike cevi (sl. 6 (10)).

OBVESTILO

Pazite na to, da bo rezilo rezalnega kolesa (2) seglo v utor REMS REG 28–108 (12) (sl. 3).

Odstranjevanje notranjega/zunanjega srha (sl. 4)

Z REMS REG 10–54 E (13) lahko odstranite notranji in zunanji srh cevi Ø 10–54 mm, Ø ½–2½". Na hrbtni strani gredi rezalnega kolesa se nahaja prijemalo bitov za pogon REMS REG 10–54 E. Cevi, na katerih je treba odstraniti srh, se z roko pritisnejo proti REMS REG 10–54 E, ki se vrtil zaradi stroja za rezanje navojev.

OBVESTILO

Za rezanje cevi odstranite REMS REG 10–54 E (13). Prijemalo bitov je dopustno **izključno** za REMS REG 10–54 E. Druga orodja s prijemalom bitov niso dopustna.

3.4. Naprava za označevanje (sl. 10)

Za označevanje globine za vstavljanje spojk na cevi. Za REMS Cento, REMS Akku-Cento 22 V.

4. Servisiranje

Ne glede na to, kdaj je predvideno naslednje vzdrževanje, priporočamo, da se pri stroju za rezanje cevi najmanj enkrat letno opravi inspekcija in ponovitveni preizkus električnih naprav v pooblaščenih servisnih delavnicah REMS. V Nemčiji je takšen ponovitveni preizkus električnih naprav potreben v skladu s standardom DIN VDE 0701-0702 in v skladu s predpisom za preprečevanje nesreč DGUV predpis 3 „Električne naprave in obratna sredstva“ tudi za premočna električna obratna sredstva. Poleg tega morate upoštevati veljavna nacionalna varnostna določila, pravilnike in predpise, ki veljajo na kraju uporabe, in se po njih ravnavati.

4.1. Vzdrževanje

⚠ OPOZORILO

Pred vzdrževalnimi deli izvlcite vtič iz omrežja, oziroma odstranite akumulator!

Skrbite za čistočo tekalnih kolesc (3) stroja za rezanje cevi in vstavka tekalnih kolesc (14) ter rezilnega kolesa (2) in prijemala rezilnega kolesa. Občasno očistite in nalahno namastite vreteno (8) in vodila pogona rezalnega kolesa (1). Močno onesnažene kovinske dele očistite na primer s čistilcem stroja REMS CleanM (št. izdelka. 140119), nato jih zaščitite pred rjo.

Čistite komponente iz umetne mase (na primer ohišje) izključno z REMS CleanM (št. izdelka 140119) ali z blagim milom in vlažno krpo. Ne uporabljajte čistil za gospodinjstvo. Te vsebujejo raznotere kemikalije, ki bi lahko poškodovale dele iz umetne mase. Za čiščenje delov iz umetne mase v nobenem primeru ne uporabljajte bencina, terpentinskega olja, razredčila ali podobnih izdelkov.

Pazite na to, da se nikoli ne zgodi, da bi tekočine prodrle v notranjost stroja za rezanje cevi.

4.2. Kontrolni pregledi/popravila

⚠ OPOZORILO

Pred popravilom ali pred vzdrževalnimi deli je potrebno izvlci vtič iz omrežja oziroma sneti akumulator! Ta opravila sme izvajati le kvalificirano strokovno osebje.

Gonila REMS Cento, REMS Cento RF, REMS Akku-Cento 22 V in REMS DueCento ni treba vzdrževati. Deluje s trajno napolnitvijo z mastjo in ga zaradi tega ni potrebno mazati. Motor ima ogljikove ščetke. Ogljikove ščetke so obrabljive in se morajo občasno kontrolirati oz. zamenjati s strani kvalificiranega strokovnega osebja ali pooblaščenih servisnih delavnic REMS. Uporabite le originalne ogljikove ščetke podjetja REMS. Pri akumulatorsko gnanih strojih za rezanje cevi se ogljikove ščetke DC-motorjev obrabijo. Slednje se ne morejo obnoviti, DC-motor je treba zamenjati. Glejte tudi stran 5. Ravnanje ob motnjah.

5. Ravnanje ob motnjah

5.1. Motnja: Stroj za rezanje cevi se med med rezanjem ustavi. LED-dioda nadzora stanja stroja (18) sveti rdeče (REMS Akku-Cento 22 V).

Vzrok:

- Prevelik potisni pritisk.
- Topo/izlomljeno rezalno kolo.
- Obrabljene ogljikove ščetke.
- Akumulatorska baterija je prazna ali okvarjena (REMS Akku-Cento 22 V).
- Vstavljena je neustrezna akumulatorska baterija (REMS Akku-Cento 22 V).

5.2. Motnja: Cev se med med postopkom rezanja ustavi.

Vzrok:

- Cev ni okrogla.
- Na cevi ni odstranjen srh z zunanje strani.
- Umazana tekalna kolesca (3).

5.3. Motnja: Cev se ne prereže.

Vzrok:

- Neprimerno rezilno kolo.
- Cev ni okrogla.
- Na cevi ni odstranjen srh z zunanje strani.
- Poškodovano rezalno kolo.

5.4. Motnja: Cev se ne prereže do konca in obstoji.

Vzrok:

- Neprimerno rezalno kolo.
- Cev teče neokroglo.
- Prevelik potisni pritisk.

Pomoč:

- Zmanjšajte potisni pritisk. Počakajte, da zasveti zelena LED-dioda (REMS Akku-Cento 22 V).
- Zamenjajte rezalno kolo.
- Poskrbite za to, da se bodo ogljikove ščetke oz. DC-motor zamenjali s strani kvalificiranih strokovnjakov ali v pooblaščenem servisu REMS.
- Napolnite akum. baterijo s hitro polnilno napravo Li-Ion ali zamenjajte akumulatorsko baterijo.
- Za uporabljene akumulatorske baterije glejte 1.5.

Pomoč:

- Zmanjšajte potisni pritisk.
- Odstranite srh s cevi na zunanji strani.
- Tekalna kolesca očistite s čistilcem stroja REMS CleanM (št. izdelka. 140119), nato jih zaščitite pred rjo.

Pomoč:

- Izberite in zamenjajte rezalno kolo v skladu s cevjo, ki jo režete.
- Zmanjšajte potisni pritisk.
- Odstranite srh s cevi na zunanji strani.
- Zamenjajte rezalno kolo.

Pomoč:

- Izberite in zamenjajte rezalno kolo v skladu s cevjo, ki jo režete.
- Stroj za rezanje cevi naj miruje. V celoti odlomite kos cevi z roko, po potrebi npr. z vijčnikom.
- Zmanjšajte potisni pritisk.

5.5. Motnja: Stroj za rezanje cevi ne zažene.

Vzrok:

- Okvara priključnega kabla (REMS Cento, REMS Cento RF, REMS DueCento).
- Akumulatorska baterija je prazna ali okvarjena (REMS Akku-Cento 22 V).
- Vstavljena je neustrezna akumulatorska baterija (REMS Akku-Cento 22 V).
- Okvara stroja za rezanje cevi.
- Obrabljene ogljikove ščetke.
- Prevelik potisni pritisk.

5.6. Motnja: Rezalno kolo postane po 1 do 2 odrezih topo ali pa ni v smeri.

Vzrok:

- Rezanje v utoru, v katerem se je že predhodno rezilno kolo poškodovalo ali postalo topo.
- Neprimerno rezilno kolo.
- Material cevi ni primeren za rezanje.

5.7. Motnja: Pri rezanju cevi pride do odtisov na zunjem premeru cevi.

Vzrok:

- Tekalna kolesca (3) stroja za rezanje navojev in/ali vstavka tekalnih kolesc (14) umazana.
- Tekalna kolesca (3) stroja za rezanje navojev in/ali vstavka tekalnih kolesc (14) poškodovana.

5.8. Motnja: Pri rezanju varjenih odtočnih/padnih cevi iz nerjavečega jekla (EN 1124) z REMS Cento RF nastane valovit rezilni rob.

Vzrok:

- Premočno pritiskanje v smeri naprej.
- Topo/izlomljeno rezilno kolo.
- Neprimerno rezilno kolo.

5.9. Motnja: Orodje REMS Akku-Cento 22 V se je ustavilo in LED-dioda nadzora stanja stroja (18) utripa rdeče.

Vzrok:

- Temperatura motorja presežena.

Pomoč:

- Poskrbite za to, da se bo priključni kabel zamenjal s strani strokovnega osebja ali pooblaščen delavnice REMS.
- Napolnite akum. baterijo s hitro polnilno napravo Li-Ion ali zamenjajte akumulatorsko baterijo.
- Za uporabljene akumulatorske baterije glejte 1.5.
- Poskrbite za pregled/popravilo stroja za rezanje cevi s strani pooblaščen servisne delavnice REMS.
- Poskrbite za to, da se bodo ogljikove ščetke oz. DC-motor zamenjali s strani kvalificiranih strokovnjakov ali v pooblaščenem servisu REMS.
- Zmanjšajte potisni pritisk.

Pomoč:

- Nastavite rezilno kolo zraven rezilnega utora, v katerem se nahajajo odlomljeni ostanki.
- Izberite in zamenjajte rezilno kolo v skladu s cevjo, ki jo režete.
- Uporabljajte le dopustne cevi, glejte 1.3.

Pomoč:

- Tekalna kolesca očistite s čistilcem stroja REMS CleanM (št. izdelka. 140119), nato jih zaščitite pred rjo.
- Zamenjajte tekalna kolesca.

Pomoč:

- Zmanjšajte potisni pritisk.
- Zamenjajte rezilno kolo.
- Uporabite REMS rezilno kolo RF (št. izdelka 845054).

Pomoč:

- Počakajte, da zasveti zelena LED-dioda. Vključite akumulatorsko orodje REMS in ga pustite delovati brez obremenitve, da skrajšate čas ohlajanja.

6. Odstranitev odpadkov

REMS Cento, REMS Cento RF, REMS Akku-Cento 22 V, REMS DueCento, akumulatorskih baterij in hitrih polnilnikov po zaključku uporabe ne smete odvreči med hišne odpadke. Obvezno jih morate ustrezno odstraniti med odpadke v skladu z veljavno zakonodajo. Litijeve baterije in pakete akumulatorskih baterij vseh sistemov baterij se smejo odstraniti med odpadke izključno v izpraznjenem stanju, oz. v primeru, da niso popolnoma izpraznjene, je treba vse kontakte prekriti, npr. z izolacijskim trakom.

7. Garancija proizvajalca

Garancijska doba znaša 12 mesecev po izročitvi novega proizvoda prvemu uporabniku. Čas izročitve je potrebno dokazati z vročitvijo originalne nakupne dokumentacije po pošti, ki mora vsebovati podatke o datumu nakupa in oznako proizvoda. Vse v garancijski dobi ugotovljene okvare, ki so nastale zaradi dokazanih napak pri proizvodnji ali napak materiala, se odpravijo brezplačno. Garancijska doba se z odstranitvijo napak ne podaljša in ne obnovi. Iz garancije so izključene škode zaradi običajne obrabe, nestrokovnega ravnanja ali zlorabe, neupoštevanja navodil za uporabo, neprimernih obratnih sredstev, prekomerne preobremenitve, nenamenske uporabe, lastnih ali tujih posegov in zaradi drugih razlogov, za katera REMS ni odgovoren.

Garancijske storitve se lahko opravijo samo v pooblaščen pogodbeni servisni delavnici REMS. Reklamacije se priznajo samo v primeru, če se proizvod v nerazstavljenem stanju dostavi v pooblaščen pogodbeno servisno delavnico REMS, ne da bi bili prej opravljeni kakršni koli posegi vanj. Zamenjani proizvodi in njihovi deli ostanejo v lasti podjetja REMS.

Transportne stroške v obe smeri krije uporabnik.

Prikaz pogodbenih servisnih delavnic REMS je na voljo na internetni strani www.rems.de. Za države, ki tam niso navedene, je izdelek mogoče oddati v SERVICE-CENTER, Neue Rommelshauser Straße 4, 71332 Waiblingen, Deutschland. Zakonite pravice uporabnikov, zlasti njihovo zagotavljanje pravic pri napakah do prodajalca, ter zahtevki zaradi namerno kršenih dolžnosti in zahtevki iz zakonitega jamstva za proizvode, ostanejo s to garancijo neomejeni.

Za to garancijo velja nemška zakonodaja ob izključitvi referenčnih določb nemškega mednarodnega zasebnega prava kot tudi konvencije Združenih narodov o pogodbah o mednarodni prodaji blaga (CISG). Izdajatelj te proizvodne garancije, ki je veljavna po vsem svetu, je REMS GmbH & Co KG, Stuttgarter Str. 83, 71332 Waiblingen, Deutschland.

8. Seznami nadomestnih delov

Za sezname nadomestnih delov glejte na www.rems.de → Downloads (za nalaganje) → Parts lists.

Traducere manual de utilizare original

Fig. 1 – 10

1 Motor disc de debitare	12 REMS REG 28-108
2 Disc de debitare	13 REMS REG 10-54 E
3 Role	14 Adaptor role pentru debitare țevi Ø 40–110 mm
4 Găuri stativ (REMS Cento/REMS Cento RF/ REMS Akku-Cento 22V)	15 Ghidaj țevi (Cento RF) (accesorii, REMS DueCento)
5 Țeavă	16 Șuruburi cu cap cilindric
6 Manetă de avans	17 Stativ
7 Pedală de siguranță	18 Control de stare a utilajului
8 Ax	19 Acumulator
9 Șplint	20 Indicator gradat de încărcare acumulator
10 Suport variabil țeavă	
11 Pârghie de fixare	

Instrucțiuni generale de siguranță pentru scule electrice

⚠ AVERTIZARE

Citiți toate instrucțiunile de siguranță și de utilizare, schemele și datele tehnice date pentru scula electrică de față. Nerespectarea instrucțiunilor de mai jos poate conduce la electrocutări, incendii și/sau accidente grave.

Păstrați toate instrucțiunile de siguranță și de utilizare pentru a le putea consulta ulterior.

Termenul „sculă electrică” folosit în instrucțiunile de siguranță se referă la sculele electrice conectate la rețeaua electrică (cu cablu de alimentare) sau la sculele electrice cu acumulator (fără cablu de alimentare).

1) Securitatea muncii

- Păstrați curățenia la locul de muncă și asigurați iluminarea corespunzătoare a acestuia. Dezordinea și iluminarea necorespunzătoare a anumitor sectoare pot conduce la accidente.
- Nu lucrați cu sculele electrice în medii în care există risc de explozie, determinat în special de prezența lichidelor, gazelor sau pulberilor inflamabile. Sculele electrice produc scântei care pot aprinde praful sau vaporii.
- Nu lăsați copiii sau alte persoane în zona în care se lucrează cu scula electrică. Distragerea atenției poate duce la pierderea controlului asupra sculei electrice cu care lucrați.

2) Securitatea electrică

- Fișa de conectare a sculei electrice trebuie să fie adecvată prizei. În niciun caz nu este permisă modificarea fișei. Nu folosiți adaptoare pentru fișele de conectare la sculele electrice prevăzute cu împământare de protecție. Fișele de conectare nemodificate și prizele adecvate reduc riscul unei electrocutări.
- Evitați contactul cu suprafețele legate la pământ cum ar fi conductele, instalațiile de încălzire, mașinile de gătit și frigiderele. Riscul de electrocutare crește în cazul în care corpul atinge direct obiectele legate la pământ.
- Feriți sculele electrice de ploaie și umiditate. Pătrunderea apei în scula electrică mărește riscul de electrocutare.
- Nu utilizați cablul de alimentare în scopuri pentru care nu este prevăzut, precum transportul și ridicarea sculei electrice sau scoaterea fișei din priză. Feriți cablul de alimentare de căldură, ulei, muchi ascuțiți sau piese aflate în mișcare. Cablurile de alimentare deteriorate sau încălzite cresc riscul unei electrocutări.
- Dacă lucrați cu scula electrică în aer liber, folosiți exclusiv prelungitoare speciale pentru exterior. Utilizarea unui prelungitor special prevăzut pentru exterior diminuează riscul unei electrocutări.
- Dacă nu poate fi evitată utilizarea sculei electrice în mediu umed, folosiți un dispozitiv de protecție la curenți reziduali. Utilizarea releului de protecție la curenți reziduali reduce riscul de electrocutare.

3) Siguranța persoanelor

- Lucrați cu prudență, acordați maximă atenție operației pe care tocmai o executați și procedați cu rațiune în timpul folosirii unei scule electrice. Nu utilizați sculele electrice atunci când sunteți obosit sau vă aflați sub influența drogurilor, alcoolului sau medicamentelor. Un singur moment de neatenție în timpul utilizării sculei electrice poate conduce la vătămări corporale grave.
- Purtați echipamentul de protecție personală, respectiv purtați permanent ochelarii de protecție. Purtarea echipamentului de protecție personală adecvat tipului de sculă electrică și domeniului de utilizare, cum ar fi masca pentru protecție contra prafului, încălțăminte de protecție cu talpă antiderapantă, casca de protecție sau casca antifonică, reduce riscul accidentărilor.
- Preveniți punerea în funcțiune accidentală a sculelor electrice. Înainte de a conecta scula electrică la sursa de alimentare și/sau acumulator, sau de a o ridica, respectiv deplasa, asigurați-vă că aceasta este decuplată. Dacă în timp ce transportați scula electrică țineți degetul pe comutator sau dacă conectați scula electrică cu comutatorul pornit, la alimentarea cu energie electrică, se pot produce accidente.
- Înainte de a porni scula electrică, îndepărtați sculele folosite la reglaje sau cheile fixe. Sculele sau cheile lăsate într-o piesă rotativă a sculei electrice pot duce la răni.
- Evitați munca într-o poziție anormală a corpului. Asigurați-vă o poziție stabilă și mențineți-vă permanent echilibrul. Astfel, puteți controla mai bine scula electrică în situații neașteptate.
- Purtați îmbrăcăminte adecvată. Nu purtați îmbrăcăminte largă sau bijuterii. Feriți-vă părul și îmbrăcăminte de piesele aflate în mișcare. Îmbrăcăminte lejă, bijuteriile sau părul lung pot fi prinse în piesele aflate în mișcare.

g) Dacă pot fi montate instalații de aspirație a pulberii și de captare a acestora, acestea trebuie racordate și utilizate în mod adecvat. Utilizarea unei instalații de aspirație a pulberii poate reduce pericolul provocat de pulbere.

h) Nu considerați că sunteți mereu în siguranță și nu neglijați normele de securitate indicate pentru sculele electrice, chiar dacă le cunoașteți bine după ce ați folosit scula electrică o anumită perioadă de timp. Neatenția în timpul lucrului poate produce în cel mai scurt timp, cele mai grave accidente.

4) Utilizarea sculelor electrice

- Nu suprasolicitați scula electrică. Utilizați scula electrică adecvată lucrării pe care o executați. Cu scula electrică adecvată veți lucra mai bine și mai sigur în limitele de putere indicate.
- Nu utilizați scule electrice cu butoane defecte. O sculă electrică care nu mai poate fi pornită sau oprită devine periculoasă, trebuind reparată.
- Înainte de a regla aparatul, de a schimba piesele atașabile sau de a depozita scula electrică în magazine, scoateți ștecherul din priză și/sau îndepărtați acumulatorul detașabil. Această măsură de precauție previne pornirea accidentală a sculei electrice.
- Nu lăsați sculele electrice la îndemâna copiilor. Nu permiteți utilizarea sculei electrice de către persoanele care nu sunt familiarizate cu folosirea acestora sau care nu au citit aceste instrucțiuni. Sculele electrice devin periculoase dacă sunt utilizate de persoane fără experiență.
- Întrețineți sculele electrice și piesa atașabilă cu atenție. Verificați dacă piesele mobile funcționează ireproșabil și dacă nu s-au blocat, dacă există piese rupte sau deteriorate, respectiv dacă este afectată funcționarea sculei electrice. Solicitați repararea pieselor defecte înainte de a utiliza scula electrică. Multe accidente sunt cauzate de scule electrice întreținute necorespunzător.
- Mențineți sculele așchietoare ascuțite și curate. Sculele așchietoare atent întreținute, cu muchii ascuțite, se întepenesc mai rar și sunt mai ușor de utilizat.
- Utilizați scula electrică, piesa atașabilă, piesele atașabile etc. conform acestor instrucțiuni. Țineți cont în aceste cazuri de condițiile de lucru și de operația care trebuie executată. Folosirea sculelor electrice în alte scopuri decât cele prevăzute în instrucțiuni poate conduce la situații periculoase.
- Păstrați uscate mânerul și suprafețele acestora, curățați-le mânerul de ulei și grăsimi. Suprafețele alunecoase ale mânerelor afectează utilizarea în siguranță a sculei electrice și controlul asupra acesteia în situații neprevăzute.
- Utilizarea și manipularea sculelor cu acumulator
 - Încărcați acumulatorul numai cu încărcătoare recomandate de producător. Un încărcător care se folosește pentru alte acumulatori decât cele pentru care a fost proiectat, este expus pericolului de incendiu.
 - Folosiți sculele electrice numai cu tipul de acumulator prevăzut pentru acestea. Utilizarea acestora cu alte tipuri de acumulatori poate conduce la incendii și prezintă pericol de incendiu.
 - Feriți acumulatorul neutilizat de orice obiecte metalice mici, cum ar fi agrafele de birou, monedele, cheile, cuiele, șuruburile, etc., fiindcă acestea ar putea șunta bornele acumulatorului. Scurtcircuitarea polilor acumulatorului poate provoca arsuri sau incendii.
 - În cazul utilizării incorecte se poate scurge lichidul din acumulator. Evitați contactul cu acest lichid. În cazul unui contact involuntar cu acest lichid, clătiți zona afectată cu apă. Dacă lichidul a intrat în ochi, consultați și un medic. Lichidul scurs din acumulator poate duce la iritarea pielii sau la arsuri.
 - Nu folosiți acumulatori defecte sau modificate. Acumulatorii defecte sau modificate pot avea reacții neașteptate și pot conduce la incendii, explozii sau alte accidente.
 - Nu expuneți acumulatorii la foc sau temperaturi ridicate. Focul sau temperaturile de peste 130 °C pot provoca explozia acumulatorilor.
- Respectați toate instrucțiunile referitoare la încărcare și nu încărcați niciodată acumulatorul sau sculele cu acumulator în alt interval de temperatură decât cel indicat în manualul de utilizare. Încărcarea incorectă sau încărcarea într-un domeniu de temperaturi nepermis pot distruge acumulatorul, crescând riscul de incendiu.

6) Service

- Repararea sculei electrice este permisă numai specialiștilor, folosind exclusiv piese de schimb originale. Astfel, se menține scula electrică în condiții sigure de utilizare.
- Să nu efectuați niciodată lucrări de întreținere la acumulatorii deteriorați. Toate lucrările de întreținere privind acumulatorii trebuie efectuate exclusiv de către producător sau de departamentele de servicii de asistență pentru clienți autorizate.

Instrucțiuni de siguranță pentru mașina de tăiat țevi

⚠ AVERTIZARE

Citiți toate instrucțiunile de siguranță și de utilizare, schemele și datele tehnice date pentru scula electrică de față. Nerespectarea instrucțiunilor de mai jos poate conduce la electrocutări, incendii și/sau accidente grave.

Păstrați toate instrucțiunile de siguranță și de utilizare pentru a le putea consulta ulterior.

- Nu folosiți mașina de debitat țevi dacă s-a defectat. Pericol de accident!
- Nu suprasolicitați mașina de debitat țevi, discul de debitare și țeava, apăsând prea puternic pe maneta de avans (6). Mașina de debitat țevi și discul de debitat se uzează rapid la o forță de avans prea mare și se pot distruge. Dacă forța de avans este prea mare, capetele țevii de debitat se vor îndoi spre interior, reducând astfel secțiunea țevii. Țevile din material fragil, cum ar fi cele de fontă, se pot rupe sau fisura din cauza unei forțe de avans prea mari.

- Nu introduceți mâna între piesele aflate în mișcare din zona de debitare și debavurare, resp. în apropierea rolor (3) și a suporturilor reglabile (10). *Pericol de accidentare la degete sau mână!*
- Pentru rezemarea țevilor de lungime mare se vor folosi la nevoie la ambele capete suporturile REMS Herkules 3B (cod art. 120120), REMS Herkules Y (cod art. 120130), REMS Herkules XL 12" (cod art. 120125) resp. suportul reglabil (Fig. 6 (10)), acestea trebuind aliniate corect la rolele (3) de la mașina de debitat țevi. Prin aceasta reduceți rotirea neuniformă a țevilor și căderea necontrolată a acestora pe podea.
- Verificați înainte de a debita țevile dacă acestea au o circumferință rotundă. În cazul debitării unor țevi deformate apare un dezechilibru, țeava sau suportul acesteia putând să se miște necontrolat. În acest caz, țeava va aluneca de pe suport, mașina de debitat se va împinge necontrolat într-o parte și discul de debitare se va deteriora. *Pericol de accident!*
- Nu prindeți mașina REMS Cento/REMS Cento RF/REMS Akku-Cento 22V/REMS DueCento de maneta de avans (6) decât atunci când aceasta a fost blocată în modul descris la cap. 2.2. În cazul în care maneta de avans nu e blocată, există pericolul ca maneta de avans (6) să se desprindă de pe axul (8). Mașina REMS Cento/REMS Cento RF/REMS Akku-Cento 22V/REMS DueCento se poate răsturna sau cădea jos. *Pericol de accident!*
- În timpul debitării, protejați-vă și protejați persoanele însoțitoare de țeava care se rotește. *Pericol de vătămare corporală.*
- Nu lăsați mașina de tăiat țevi să funcționeze fără supraveghere. În timpul pauzelor de lucru prelungite, opriți mașina de tăiat țevi, scoateți ștecherul din priză și îndepărtați acumulatorul detașabil. *Echipamentele electrice pot provoca accidente și/sau pagube materiale dacă sunt lăsate să funcționeze fără supraveghere.*
- Copiii și persoanelor care, din cauza unor deficiențe de natură fizică, psihică sau senzorială sau din cauza lipsei de experiență și cunoștințe în domeniu, nu sunt în stare să folosească în siguranță mașina de debitat țevi, le este interzisă utilizarea acesteia fără supraveghere sau fără să fi participat anterior la un instructaj organizat de o persoană responsabilă. În caz contrar există un pericol de folosire incorectă a sculei și de vătămări corporale.
- Nu lăsați mașina de debitat țevi la îndemâna persoanelor nepregătite corespunzător. *Persoanele tinere pot folosi această mașină de debitat țevi numai dacă au împlinit vârsta de 16 ani, dacă aceste lucrări sunt necesare pentru pregătirea lor profesională și numai dacă se află sub supravegherea unui specialist.*
- Această mașină de debitat țevi nu poate fi folosită de persoane (inclusiv copii) cu afecțiuni fizice, psihice, senzoriale sau fără experiență și cunoștințele necesare, cu excepția cazului în care acestea au fost instruite inițial de o persoană responsabilă de siguranța lor sau sunt supravegheate de aceasta din urmă. *Copiii se vor ține sub supraveghere, pentru ca aceștia să nu se joace cu mașina de debitat țevi.*

- Verificați periodic starea cablului de alimentare al mașinii de debitat țevi și prelungitoarele. Solicitați unui specialist sau unui atelier de service autorizat de compania REMS să înlocuiască cablurile defecte.
- Nu utilizați decât cabluri prelungitoare omologate și inscripționate corespunzător, având secțiunea dimensionată suficient. *Utilizați numai cablurile prelungitoare cu lungime maximă de 10 m și secțiune de 1,5 mm² sau de 10–30 m, cu secțiune de 2,5 mm².*

Instrucțiuni de siguranță pentru acumulateoare

⚠️ AVERTIZARE

Citiți toate instrucțiunile de siguranță și de utilizare, schemele și datele tehnice date pentru scula electrică de față. Nerespectarea instrucțiunilor de mai jos poate conduce la electrocutări, incendii și/sau accidente grave.

Păstrați toate instrucțiunile de siguranță și de utilizare pentru a le putea consulta ulterior.

Vezi și www.rems.de → Descărcări → Manuale de utilizare.

Legendă simboluri

⚠️ AVERTIZARE

Pericol cu grad de risc mediu, care, dacă nu este respectat, poate avea ca urmare un accident grav (irreversibil) sau mortal.

⚠️ ATENȚIE

Pericol cu grad de risc redus, care, dacă nu este respectat, poate avea ca urmare un accident moderat (reversibil).

NOTĂ

Daune materiale, fără instrucțiuni de siguranță! Nu există pericol de accident.



Citiți manualul de utilizare înainte de a pune în funcțiune aparatul



Folosiți casca antifonică



Aparat electric cu tip de protecție II



Este interzisă folosirea în aer liber



Reciclare ecologică



Marcaj de conformitate „CE”

1. Date tehnice

Utilizarea conform destinației

⚠️ AVERTIZARE

Mașinile REMS Cento, REMS Cento RF, REMS Akku-Cento 22V și REMS DueCento se vor folosi numai la debitarea și debavurarea țevilor la interior și exterior. Folosirea aparatului în orice alt scop este necorespunzătoare destinației stabilite, fiind, prin urmare, interzisă.

1.1. Produse furnizate

REMS Cento Basic:	Mașină de debitat țevi, cheie fixă de 27/17, manual de utilizare.		
REMS Cento RF Set:	Mașină de debitat țevi, cheie fixă de 27/17, câte un ghidaj de țeavă cu Ø de 75 mm și 110 mm, manual de utilizare.		
REMS Akku-Cento 22V Basic:	Acumulator mașină de tăiat țevi, Acumulator Li-Ion 21,6 V, 5,0 Ah, încărcător rapid Li-Ion, cheie fixă SW 27/17, manual de utilizare.		
REMS DueCento Basic:	Mașină de debitat țevi, cheie fixă de 27/17, 2 bucăți suporturi de țevi 1 reglabile pe înălțime, pentru țevi cu diametrul Ø 100–225 mm, Ø 4–8", manetă de avans, șplint, manual de utilizare.		

1.2. Cod articol

	REMS Cento	REMS Cento RF	REMS Akku-Cento 22V	REMS DueCento
Mașină de debitat țevi	845000	845006	845007	845005
REMS disc de debitare Cu-INOX pentru țevile din sistemele de fittinguri prin presare din oțel inoxidabil, cupru, oțel carbon	845050		845050	845050
REMS disc de debitare Cu special pentru țevile din cupru din sistemele de fittinguri prin presare	845053		845053	845053
REMS disc de debitare St pentru țevi din oțel, fontă (SML)	845052		845052	845052
REMS disc de debitare C-SF special pentru țevile din oțel carbon din sistemul de fittinguri prin presare/fittinguri demontabile, cu execuția simultană a unei țesături	845055		845055	845055
REMS disc de debitare V, s 10, pentru țevi din plastic și materiale compozite, grosime perete s ≤ 10 mm	845051		845051	845051
REMS disc de debitare P, s 21, pentru țevi din plastic și materiale compozite, grosime perete s ≤ 21 mm				845057
REMS disc de debitare RF		845054		
REMS Acumulator Li-Ion 21,6V, 5,0 Ah			571581	
REMS Acumulator Li-Ion 21,6V, 9,0 Ah			571583	
Încărcător rapid Li-Ion 230V, 90 W			571585	
Manetă de avans REMS DueCento	845218	845218	845218	845218
Șplint elastic	089082	089082	089082	089082
Batiu	849315	849315	849315	
Batiu, deplasabilă	849310	849310	849310	
Role de transport, 4 la pachet	845118		845118	
Role INOX (Pachet 4 buc.) din oțel inoxidabil	845110		845110	
Role de transport din poliamidă, 4 la pachet	845119			
Adaptor role pentru debitare țevi Ø 40–100 mm				845060
Cheie fixă de 27/17	849112	849112	849112	849112

	REMS Cento	REMS Cento RF	REMS Akku-Cento 22V	REMS DueCento
REMS Herkules 3B, suport de material cu 3 picioare	120120	120120	120120	
REMS Herkules Y, suport de material cu dispozitiv de blocare	120130	120130	120130	
REMS Herkules XL 12"	120125	120125	120125	
Suport țeavă 1, reglabil pe înălțime, Ø 40–110 mm, Ø 1½–4"	845220		845220	
Suport țeavă 1, reglabil pe înălțime, Ø 100–225 mm, Ø 4–8"				845220
Suport țeavă 2, reglabil pe înălțime, Ø 40–110 mm, Ø 1½–4"				845230
REMS Jumbo E, banc de lucru rabatabil	120240	120240	120240	
REMS Jumbo, banc de lucru rabatabil	120200	120200	120200	
REMS REG 10–54 E, dispozitiv de debavurat țevi, interior/exterior	113835	113835	113835	
REMS REG 28–108, dispozitiv de debavurat țevi, interior	113840		113840	
Aparat de marcat pentru marcarea adâncimii de inserție a fittingurilor pe țevi	845530		845530	
REMS CleanM, soluție de curățat mașini	140119	140119	140119	140119
1.3. Domeniu de lucru				
Țevi de inox, cupru și materiale compozite,				
Țevi din oțel carbon din sisteme de fittinguri de presare	Ø 8–108 mm		Ø 8–108 mm	Ø 54–225 mm
Țevi oțel EN 10255 (DIN 2440)	DN 6–100 Ø ½–4" Ø 10–115 mm Ø 14–115 mm		DN 6–100 Ø ½–4" Ø 10–115 mm	DN 50–150 1½–6"
Țevi fontă (SML) EN 877 (DIN 19522)	DN 40–100 mm		DN 50–100 mm	DN 50–200 mm
Țevi plastic SDR 11	Ø 10–110 mm Ø ½–4"		Ø 10–110 mm Ø ½–4"	Ø 40–225 mm Ø 1¼–8"
Țevi de racordare	Ø 10–110 mm		Ø 10–110 mm	Ø 40–110 mm
Țevi de evacuare / burlane sudate, din oțel inoxidabil (EN 1124)		Ø 40–110 mm		
Grosime perete țevi oțel, cupru, fontă (SML)	≤ 4,5 mm		≤ 4,5 mm	≤ 5,0 mm
Grosime perete țevi plastic/mat. compozite	≤ 10,0 mm		≤ 10,0 mm	≤ 21,0 mm
Temperaturi de lucru				
REMS mașină de tăiat țevi,				
REMS mașină de tăiat țevi cu acumulator	-10 °C – +60 °C (14 °F – 140 °F)			
Acumulator	-10 °C – +60 °C (14 °F – 140 °F)			
Încărcător rapid	0 °C – +40 °C (32 °F – 113 °F)			
1.4. Turație				
Turație disc de debitare mers în gol	115 rot/min	115 rot/min	84 rot/min	115 rot/min
1.5. Specificații electrice				
REMS Cento, REMS Cento RF, REMS Due-Cento	230 V ~; 50–60 Hz; 1200 W; 5,7 A. siguranță (rețea) 10 A (B), regim ruperi S3 20% (AB 2/10 min), izolație de protecție, deparazitat, sau 110 V ~; 50–60 Hz; 1200 W; 11,4 A. siguranță (rețea) 20 A, regim ruperi S3 20% (AB 2/10 min), izolație de protecție, deparazitat, sau			
REMS Akku-Cento 22 V:	21,6 V ; 5,0 Ah / 21,6 V ; 9,0 Ah.			
Încărcător rapid Li-Ion:	Input: 100 V – 240 V ~; 50 – 60 Hz; 90 W, Output: 21,6 V =, izolare de protecție, deparazitat.			
1.6. Dimensiuni				
L × L × H:	REMS Cento 250×300×250 mm (10"×12"×14")	REMS Cento RF 250×300×250 mm (10"×12"×14")	REMS Akku-Cento 22V 250×330×460 mm (9,8"×13,0"×18,1")	REMS DueCento 260×430×515 mm (10,2"×16,9"×20,3")
1.7. Greutate				
fără pedală de siguranță (fără acumulator)	16,8 kg (37 lb)	16,8 kg (37 lb)	16,0 kg (35 lb)	37,0 kg (82 lb)
REMS Acumulator Li-Ion 21,6V, 5,0 Ah			0,8 kg (1,8 lb)	
REMS Acumulator Li-Ion 21,6V, 9,0 Ah			1,1 kg (2,4 lb)	
1.8. Informații privind zgomotul produs				
Nivel de presiune acustică	L _{PA} = 87 dB (A)	L _{PA} = 87 dB (A)	L _{PA} = 87 dB (A)	L _{PA} = 87 dB (A)
Nivel de putere acustică	L _{WA} = 98 dB (A)	L _{WA} = 98 dB (A)	L _{WA} = 98 dB (A)	L _{WA} = 98 dB (A)
Nivel de presiune acustică	L _{PC peak} = 100 dB (A) K = 3 dB (A)	L _{PC peak} = 100 dB (A) K = 3 dB (A)	L _{PC peak} = 100 dB (A) K = 3 dB (A)	L _{PC peak} = 100 dB (A) K = 3 dB (A)
1.9. Vibrații				
Accelerație efectivă ponderată	< 2,5 m/s ² K = 1,5 m/s ²	< 2,5 m/s ² K = 1,5 m/s ²	< 2,5 m/s ² K = 1,5 m/s ²	< 2,5 m/s ² K = 1,5 m/s ²

Vibrațiile menționate au fost măsurate cu o metodă de control standard, putând fi folosite ca valori comparative cu alte aparate. Vibrațiile menționate se pot folosi și la o primă analiză a regimului de rupere.

⚠ ATENȚIE

Vibrațiile date pot diferi de cele apărute în timpul folosirii mașinii, acestea depinzând de modul în care mașina de debitat țevi este utilizată. În funcție de condițiile reale de funcționare (regim de rupere), unitatea va trebui să ia eventual măsuri de siguranță pentru protecția utilizatorului.

2. Punerea în funcțiune

⚠ ATENȚIE

Greutățile de transport de peste 35 kg vor trebui trase de cel puțin 2 persoane.

2.1. Conectarea la rețea

⚠ AVERTIZARE

Atenție la tensiunea de rețea! Înainte de a conecta la rețea mașina de tăiat țevi, resp. încărcătorul rapid, se va verifica dacă tensiunea din rețea corespunde cu cea de pe plăcuța de fabricație. Pe șantiere, în medii umede, în interior sau în aer liber, respectiv în alte locuri similare, mașina de debitat țevi se va conecta la rețea numai cu ajutorul unui întreruptor de protecție la curenți reziduali (întreruptor FI), care să poată întrerupe alimentarea cu curent electric în momentul în care intensitatea curentului de legare la pământ depășește timp de 200 ms, valoarea de 30 mA.

Acumuloarele (Fig. 1 (19))

Descărcarea completă din cauza tensiunilor mici

Tensiunea la acumuloarele Li-Ion nu trebuie să scadă sub limita minimă, în caz contrar acumulatorul se poate defecta din cauza „descărcării complete”, consultați indicatorul gradat de încărcare acumulator. Celulele acumuloarelor REMS Li-Ion sunt preîncărcate din fabrică la cca. 40 %. Din acest motiv, acumuloarele Li-Ion vor trebui încărcate înainte de folosire și apoi reîncărcate periodic. Dacă această instrucțiune a producătorului de celule nu este respectată, este posibil ca acumulatorul Li-Ion să se deterioreze din cauza descărcării complete.

Descărcarea completă în timpul depozitării

În cazul în care un acumulator Li-Ion încărcat relativ puțin este pus în depozit, acesta se poate descărca automat complet și, prin urmare, se poate defecta. De aceea, acumuloarele Li-Ion se vor încărcă complet înainte de depozitare și se vor reîncărca apoi la interval de șase luni, resp. se vor încărcă complet înainte de a fi reutilizate.

NOTĂ

Încărcați acumulatorul înainte de a-l reutiliza. Acumulatorii Li-Ion se vor reîncărca periodic pentru a împiedica descărcarea lor completă. În cazul descărcării complete a acumulatorului, acesta se defectează.

Folosiți încărcătorul rapid REMS. Acumulatorii noi și cele care nu au fost folosite pe o perioadă mai îndelungată vor ajunge la performanța maximă numai după ce vor fi încărcate de mai multe ori.

Control de stare a utilajului, REMS Akku-Cento 22 V

Mașina de tăiat țevi cu acumulator este echipată cu un dispozitiv electronic de control al stării utilajului (Fig. 1 (18)), prevăzut cu un indicator de încărcare cu LED bicolor verde/roșu. LED-ul verde se aprinde când acumulatorul s-a încărcat complet sau dacă este încă suficient de mult încărcat. LED-ul roșu se aprinde dacă acumulatorul trebuie încărcat. Dacă se activează această stare în timpul tăierii, tăierea trebuie finalizată complet cu un acumulator Li-Ion încărcat. Dacă gradul de încărcare este prea ridicat, LED-ul luminează roșu și mașina de tăiat țevi cu acumulator se oprește. După o scurtă perioadă, LED-ul luminează din nou verde și procesul de tăiere poate fi continuat. LED-ul se aprinde intermitent roșu, atunci când temperatura motorului a fost depășită. După o perioadă de răcire, LED-ul luminează din nou verde și tăierea poate fi continuată. Perioada de răcire se reduce, dacă mașina de tăiat țevi cu acumulator este folosită în regim de mers în gol.

Dacă mașina de tăiat țevi cu acumulator nu mai este folosită, LED-ul se stinge după cca. 2 ore, dar se aprinde din nou la pornirea mașinii de tăiat țevi cu acumulator.

Indicator gradat de încărcare (Fig. 1 (20)) pentru acumulatorii Li-Ion 21,6 V
Indicatorul gradat de încărcare acumulator arată gradul de încărcare a acumulatorilor, folosind pentru aceasta 4 LED-uri. Dacă se apasă pe tasta cu simbolul bateriei, se va aprinde pentru câteva secunde cel puțin un LED. Cu cât mai multe LED-uri se vor aprinde, cu atât mai bine este încărcat acumulatorul. Dacă se aprinde un LED roșu, înseamnă că acumulatorul trebuie încărcat.

Încărcător rapid Li-Ion (Nr. art. 571585)

După introducerea ștecherului de rețea în priză, lampa de control verde rămâne aprinsă. După introducerea acumulatorului în încărcătorul rapid, lampa verde de control luminează intermitent, timp în care acumulatorul se încarcă. Dacă lampa verde de control rămâne aprinsă, înseamnă că acumulatorul este încărcat. Dacă lampa roșie de control luminează intermitent, înseamnă că acumulatorul este defect. În cazul în care se aprinde lampa de control roșie, înseamnă că temperatura încărcătorului rapid și/sau a acumulatorului nu se mai încadrează între limitele de 0 °C și +40 °C.

NOTĂ

Este interzisă folosirea încărcătoarelor rapide în aer liber.

2.2. Instalarea mașinii de debitat țevi**REMS Cento/REMS Cento RF, REMS Akku-Cento 22 V**

Fixați mașina de debitat țevi, de ex. pe REMS Jumbo E/REMS Jumbo (fig. 1) (Accesorii cod art. 120240/120200) sau pe un batiu/batiu deplasabil (fig. 2) (Accesorii cod art. 849315/849310) cu 4 respectiv 2 șuruburi M 8. Verificați dacă există loc suficient pentru mașina de debitat țevi, pentru REMS Jumbo/batiu și pentru țeava care trebuie debitată. Țevile de lungime mare se vor rezema dacă e cazul la ambele capete ale mașinii pe suporturile REMS Herkules (fig. 2) (Accesorii cod art. 120120), sau REMS Herkules Y (cod art. 120130), REMS Herkules XL 12" (cod art. 120125). Împingeți înainte motorul discului de debitare (1) cu ajutorul manetei de avans (6) până când țeava de debitat (5) ajunge pe rolele (3). Pentru reglarea înălțimii suportului REMS Herkules se va pune țeava de debitat exact la mijloc între rolele (3) de la mașina de debitat țevi. Țeava (5) nu are voie să atingă acum discul de debitare (2), în caz contrar acesta se poate distruge. Deschideți pârghia de fixare de la suportul REMS Herkules, lăsați în jos consola de la REMS Herkules, aduceți REMS Herkules aproape de mașină, sub țeava de debitat ridicați consola până la țeavă și strângeți pârghia de fixare. Așezați suportul REMS Herkules astfel pregătit sub capătul țevii. La nevoie se vor folosi și alte suporturi între mașina de debitat țevi și capătul țevii, pentru a uniformiza mișcarea de rotație a țevii de debitat.

Alternativ, mașina de debitat țevi (modele după 2014) poate fi folosită pe o fundație plană cu manetă de avans de la REMS DueCento (fig. 6 (6)) (Accesorii cod art. 845218). Pentru aceasta, îndepărtați maneta de avans de la mașina de debitat țevi (fig. 1 (6)) prin deplasarea motorului discului de debitare (1) complet în sus, apoi rotiți în continuare maneta de avans (6) până când aceasta se desface din filet. Inserați maneta de avans de la REMS DueCento (fig. 7 (6)) pe ax (fig. 7 (8)). Atenție la potrivirea dintre canelura manetei de avans și știftul cilindric de pe ax și inserați șplintul elastic (fig. 7 (9)) în găurile din maneta de avans și din ax (fig. 7). Verificați dacă există loc suficient pentru mașina de debitat țevi și pentru țeava care trebuie debitată. Țevile mai lungi trebuie neapărat susținute cu suport(uri) de țeavă 1 Ø 40–110 mm, Ø 1½–4" (Accesorii cod art. 845220), eventual pe ambele părți ale mașinii de debitat țevi. Deplasați motorul discului de debitare (1) prin rotirea manetei de avans (6) în sus în așa fel încât țeava de debitat (5) să se poată așeza pe rolele (3). Pentru reglarea înălțimii suportului țevii, puneți țeava de debitat la mijloc pe rolele (3) ale mașinii de debitat țevi. Pentru aceasta, nu atingeți țeava (5) de discul de debitare (2) deoarece acesta se poate deteriora. Desfaceți pârghia de fixare de la suportul de țeavă, coborâți suportul de țeavă, plasați suportul de țeavă aproape de mașina de debitat țevi, sub țeava de debitat, ridicați suportul de țeavă contra

țevii și strângeți pârghia de fixare. Așezați suportul de țeavă prereglat sub capătul țevii. La nevoie, așezați și alt(e) suport(uri) de țeavă între mașina de debitat țevi și capătul(capetele) țevii, pentru a se reduce mișcarea de rotație neregulată a țevii.

Pentru montajul manetei de avans de la REMS Cento/REMS Cento RF, REMS Akku-Cento 22 V (fig. 1 (6)), eventual îndepărtați țeava de pe rolele (3). Dacă este cazul, trageți șplintul elastic (fig. 7 (9)) și scoateți maneta de avans de la REMS DueCento (fig. 6 (6)). Deșurubați maneta de avans de la REMS Cento/REMS Cento RF, REMS Akku-Cento 22 V (fig. 1 (6)). Deplasați motorul discului de debitare (1) în jos și strângeți maneta de avans dintr-o mișcare. Folosiți întotdeauna doar o manetă de avans.

⚠ ATENȚIE

REMS Cento/REMS Cento RF, REMS Akku-Cento 22 V poate fi fixat la maneta de avans de la REMS DueCento (6) pentru a suport doar dacă aceasta a fost asigurată cu un șplint elastic (9) conform descrierii de mai sus. Există în caz contrar pericolul ca maneta de avans (6) să se desfacă de la ax (8). REMS Cento/REMS Cento RF, REMS Akku-Cento 22 V poate cădea sau se poate răsturna. Pericol de vătămare corporală!

Pentru debitarea țevilor de evacuare / burlanelor sudate din oțel inoxidabil (EN 1124) folosiți REMS Cento RF și discul de debitare RF REMS. Pentru debitarea țevilor cu diametrul de 75 mm și 110 mm, fixați ghidajul corespunzător al țevii (fig. 5 (15) cu ambele șuruburile cu cap cilindric (16) de stativul (17)). Pentru aceasta deplasați motorul discului de debitare (1) complet în sus, prin rotirea manetei de avans (6). Pentru amplasarea țevilor cu diametrul de 75 mm și 110 mm pe rolele (3), împingeți-le lateral prin ghidajul țevii (15). Pentru aceasta, nu atingeți țeava (5) de discul de debitare (2) deoarece acesta se poate deteriora. Folosiți/reglați suporturile de țeavă conform descrierii de mai sus.

NOTĂ

Dacă ghidajul țevii (15) este montat, piulița hexagonală pentru fixarea discului de debitare se poate lovi de ghidajul țevii (15) dacă motorul discului de debitare (1) este deplasat prea mult în jos.

REMS DueCento

Așezați mașina de debitat țevi într-o poziție stabilă și orizontală. Verificați dacă există loc suficient pentru mașina de debitat țevi, pentru suporturile de țeavă reglabile și pentru țeava care trebuie debitată. Introduceți maneta de avans (6) pe axul (8). Verificați dacă se potrivește știftul cilindric de pe ax cu canelura de pe maneta de avans și introduceți șplintul (9) în găurile din maneta de avans și din ax (fig. 7). Țevile mai lungi trebuie să fie sprijinite cu suporturi de țeavă cu înălțime reglabilă (Fig. 6 (10)), dacă este necesar, pe ambele părți ale mașinii. Împingeți înainte motorul discului de debitare (1) cu ajutorul manetei de avans (6) până când țeava de debitat (5) ajunge pe rolele (3). Pentru reglarea înălțimii suportului de țeavă (10) se va pune țeava de debitat exact la mijloc între rolele (3) de la mașina de debitat țevi. Țeava (5) nu are voie să atingă acum discul de debitare (2), în caz contrar acesta se poate distruge. Desfaceți pârghia de fixare (11) de la suporturile de țeavă reglabile (10). Aduceți suporturile de țeavă reglabile (10) aproape de mașină, sub țeava de debitat (fig. 8), împingeți-le până la țeavă și strângeți pârghia de fixare (11). Așezați suportul de țeavă reglabil astfel pregătit sub capătul țevii. La nevoie se vor folosi și alte suporturi de țeavă între mașina de debitat țevi și capătul țevii, pentru a uniformiza mișcarea de rotație a țevii de debitat.

Nu fixați pe sol mașina REMS DuoCento și suporturile de țeavă reglabile (10), în caz contrar discul de debitare se poate rupe dacă țeava nu se rotește uniform.

⚠ ATENȚIE

REMS DueCento poate fi fixat la maneta de avans (6) pentru deplasare sau suport doar dacă aceasta a fost asigurată cu un șplint elastic (9) conform descrierii de mai sus. Există în caz contrar pericolul ca maneta de avans (6) să se desfacă de la ax (8). În astfel de cazuri, REMS DueCento se poate răsturna sau cădea. Pericol de vătămare corporală!

2.3. Montarea (schimbarea) discului de debitare (2)

Scoateți cablul din priză, resp. acumulatorul! Alegeți un disc de debitare potrivit. Desfaceți cu cheia fixă de 27 piulița hexagonală de fixare a discului de debitare (filet de dreapta). Introduceți (schimbați) discul de debitare (2). Verificați dacă știfturile antrenoare de la axul motor au intrat în găurile de la discul de debitare. Strângeți piulița hexagonală.

NOTĂ

Dacă se folosește un disc de debitare necorespunzător, acesta se poate distruge sau țeava nu va putea fi debitată. **Folosiți numai discuri de debitare originale REMS.**

2.4. Debitarea țevilor Ø 40–110 mm, Ø 1½–4" cu REMS DueCento (fig. 9)

Puneți adaptorul pentru debitare țevi Ø 40–110 mm, Ø 1½–4" (14) (Accesorii cod art. 845060) pe rolele (3). La țevile Ø 40–70 mm resp. Ø 70–110 mm adaptorul se va monta pe rolele (3) în modul dat în fig. 9. Țevile mai lungi trebuie neapărat susținute cu suporturi de țeavă 2 Ø 40–110 mm (Accesorii cod art. 845230), eventual pe ambele părți ale mașinii de debitat țevi, a se vedea 2.2. REMS DueCento.

3. Modul de lucru

⚠ ATENȚIE

Pericol de accident!

Purtați îmbrăcăminte adecvată. Nu purtați îmbrăcăminte largă sau bijuterii. Feriți-vă părul, îmbrăcăminte și mânușile de piesele aflate în mișcare. Îmbrăcăminte lejeră, bijuteriile sau părul lung pot fi prinse în piesele aflate în mișcare.

3.1. Modul de lucru

⚠ ATENȚIE

Rezemați țevile de lungime mare (vezi cap. 2.2.)! Bucățile de țeavă tăiate pot cădea jos imediat după terminarea lucrului!

Împingeți înainte motorul discului de debitare (1) cu ajutorul manetei de avans (6) până când țeava de debitat (5) ajunge pe rolele (3). Debavurați țeava la exterior, fiindcă altfel rolele se pot deteriora. Verificați dacă a fost montat un disc de debitare REMS (2) corespunzător țevii de debitat. La așezarea țevii (5) aceasta nu are voie să atingă discul de debitare (2), în caz contrar acesta se poate distruge. Marcați linia de debitare pe țeavă și aduceți discul de debitare în poziția de lucru. Apăsăți pe pedala de siguranță (7). Rotiți maneta de avans (6) până când discul de debitare începe să rotească țeava. Din acel moment rotiți maneta de acționare (6) cu încă 30° (mișcarea respectivă corespunde unei ore de pe cadranul unui ceas). Lăsați țeava fără să mai acționați avansul să se rotească aprox. 2 ture, după care rotiți maneta de avans cu încă 30°. Repetați procedeul.

NOTĂ

În caz de rupere a discului în timpul procesului de debitare, după ce schimbați discul, acesta nu trebuie introdus în aceeași creștătură a țevii de debitat. Discul de debitare schimbat se va distruge din cauza șpanului rămas în canelura executată anterior.

3.2. Rezemarea materialului

Țevile de lungime mare vor trebui rezemate la nevoie de ambele părți ale mașinii de debitat (vezi cap. 2.2).

3.3. Debavurarea

Debavurarea țevilor la interior

Cu dispozitivul REMS REG 28–108 (12) se pot debavura la interior țevi de Ø 28–108 mm, Ø ¼–4". Dispozitivul REMS REG 28–108 este acționat de un disc de debitare (fig. 3). Pentru aceasta se pot folosi discurile de debitare REMS Cu-INOX (cod art. 845050), REMS Cu (cod art. 845053) și REMS RF (cod art. 845054). Pentru debavurarea țevilor lungi se vor folosi unul sau mai multe suporturi REMS Herkules 3B (cod art. 120120), REMS Herkules Y (cod art. 120130), REMS Herkules XL 12" (cod art. 120125), resp. suporturi de țeavă reglabile (fig. 6 (10)).

NOTĂ

Verificați dacă lama discului de debitare (2) a intrat în canelura de la REMS REG 28–108 mm (fig. 3).

Debavurarea țevilor la interior/exterior (fig. 4)

Cu dispozitivul REMS REG 10–54 E (13) se pot debavura la exterior și interior țevi de Ø 10–54 mm, Ø ½–2½". La partea din spate a axului discului de debitare se află un locaș pentru acționarea dispozitivului REMS REG 10–54 E. Țevile de debavurat vor trebui împinse cu mâna spre dispozitivul REMS REG 10–54 E acționat de mașina de debitat țevi.

NOTĂ

Pentru debitarea țevilor se va scoate înainte dispozitivul REMS REG 10–54 E (13). Locașul este prevăzut numai pentru dispozitivul REMS REG 10–54 E. Pentru locașul respectiv nu sunt permise alte scule.

3.4. Aparat de marcat (Fig. 10)

Pentru marcarea adâncimii de inserție a fittingurilor pe țevi. Pentru REMS Cento, REMS Akku-Cento 22 V.

4. Întreținerea

Indiferent de revizia următoare, se recomandă inspectarea și verificarea periodică a aparatelor electrice ale mașinii de debitat țevi minimum o dată pe an la un atelier autorizat REMS. În Germania, o astfel de verificare periodică a aparatelor electrice se va întreprinde conform standardului DIN VDE 0701-0702 și normelor de prevenire a accidentelor DGUV, prevederea 3 „Instalații și echipamente electrice” inclusiv pentru echipamentele electrice mobile. În plus, se vor respecta normele, regulile și prevederile de securitate a muncii și a echipamentelor valabile pe plan local.

4.1. Întreținerea

⚠ AVERTIZARE

Înainte de a face lucrări de întreținere scoateți ștecherul resp. acumulatorii!

Rolele (3) ale mașinii de debitat țevi și adaptorul pentru debitat țevi (14) precum și discul de debitare (2) și suportul discului de debitare trebuie păstrate curate. Axul (8) și ghidajele de la motorul discului de debitare (1) vor trebui curățate din când în când și unse cu ulei de mașină. Piesele metalice murdare se vor curăța cu REMSCleanM (cod art. 140119), după care se va aplica un strat anticorrosiv.

Piesele de plastic (carcasă, etc.) se vor curăța exclusiv cu REMS CleanM (cod art. 140119) sau cu săpun mediu alcalin și o cârpă umedă. Nu folosiți detergenți de uz casnic. Aceștia conțin deseori chimicale, care atacă piesele din plastic. Este interzisă folosirea benzinei, terebentinei, diluanților sau a unor produse similare la curățarea pieselor din plastic.

Nu permiteți pătrunderea lichidelor în interiorul mașinii de debitat țevi.

4.2. Inspecția/reparațiile

⚠ AVERTIZARE

Înainte de lucrări de întreținere și reparații scoateți ștecherul resp. acumulatorii! Aceste lucrări sunt permise exclusiv specialiștilor care au calificarea necesară.

Reductorul de la REMS Cento, REMS Cento RF, REMS Akku-Cento 22 V și REMS DueCento nu necesită întreținere. Acesta funcționează într-un mediu de lubrifiere permanentă și de aceea nu mai trebuie uns periodic. Motorul are perii colectoare. Acestea se uzează, motiv din care vor trebui verificate, resp. schimbate de un specialist sau la un atelier autorizat REMS. Utilizați numai perii colectoare originale REMS. La mașinile de tăiat țevi cu acumulator perile colectoare de la motoarele DC se uzează cu timpul. Acestea nu pot fi înlocuite separat, motiv din care trebuie schimbat atunci întregul motor DC. Vezi și cap. 5. Remedierea defecțiunilor.

5. Remedierea defecțiunilor

5.1. Defecțiune: Mașina de debitat țevi se oprește brusc în timpul lucrului. LED-ul controlului de stare a utilajului (18) luminează roșu (REMS Akku-Cento 22 V).

Cauza:

- Forță de avans prea mare.
- Disc de debitare tocit/rupt.
- Perii colectoare uzate.
- Acumulator descărcat sau defect (REMS Akku-Cento 22 V).
- Nu introduceți acumulatori necorespunzătoare (REMS Akku-Cento 22 V).

5.2. Defecțiune: Țeava se oprește brusc în timpul lucrului.

Cauza:

- Țeavă deformată.
- Țeava nu a fost debavurată la exterior.
- Rolele (3) sunt murdare.

5.3. Defecțiune: Mașina nu debitează țeava.

Cauza:

- Discul de debitare nu este adecvat.
- Țeavă deformată.
- Țeava nu a fost debavurată la exterior.
- Disc de debitare defect.

Mod de remediere:

- Reduceți forța de avans. Așteptați până când LED-ul luminează verde (REMS Akku-Cento 22 V).
- Schimbați discul de debitare.
- Solicitați unui specialist sau unui atelier autorizat REMS să schimbe perile colectoare resp. motorul DC.
- Încărcați acumulatorul într-un încărcător rapid Li-Ion sau schimbați-l.
- Pentru acumulatorii care pot fi utilizați, consultați 1.5.

Mod de remediere:

- Reduceți forța de avans.
- Debavurați țeava la exterior.
- Rolele murdare se vor curăța cu REMSCleanM (cod art. 140119), după care se va aplica un strat anticorrosiv.

Mod de remediere:

- Schimbați discul de debitare cu unul corespunzător țevii de debitat.
- Reduceți forța de avans.
- Debavurați țeava la exterior.
- Schimbați discul de debitare.

5.4. Defecțiune: Mașina nu debitează țeava complet și se oprește.

Cauza:

- Disc de debitare necorespunzător.
- Țeavă deformată.
- Forță de avans prea mare.

Mod de remediere:

- Schimbați discul de debitare cu unul corespunzător țevii de debitat.
- Opriți mașina de debitat. Rupeți țeava cu mâna sau cu o șurubelniță.
- Reduceți forța de avans.

5.5. Defecțiune: Mașina de debitat țevi nu pornește.

Cauza:

- Cablu de alimentare defect (REMS Cento, REMS Cento RF, REMS DueCento).
- Acumulator descărcat sau defect (REMS Akku-Cento 22V).
- Nu introduceți acumulatori necorespunzătoare (REMS Akku-Cento 22V).
- Mașină de debitat țevi defectă.

Mod de remediere:

- Solicitați unui specialist sau unui atelier autorizat REMS să schimbe cablul de alimentare.
- Încărcați acumulatorul într-un încărcător rapid Li-Ion sau schimbați-l.
- Pentru acumulatorii care pot fi utilizați, consultați 1.5.
- Solicitați unui atelier autorizat REMS să verifice și să repare mașina de debitat țevi.
- Solicitați unui specialist sau unui atelier autorizat REMS să schimbe perile colectoare resp. motorul DC.
- Reduceți forța de avans.

- Perii colectoare uzate.

- Forță de avans prea mare.

5.6. Defecțiune: Discul de debitare se tocește sau se rupe după 1 până la 2 tăieturi.

Cauza:

- Debitare în creștătura în care un disc anterior s-a tocit sau s-a rupt deja.
- Discul de debitare nu este adecvat.
- Materialul țevii nu este adecvat pentru debitare.

Mod de remediere:

- Așezați discul de debitare lângă creștătura cu fragmentele rămase în urma ruperii.
- Alegeți un disc de debitare adecvat pentru țeava de debitat și înlocuiți-l pe cel existent.
- Utilizați numai țevi admise, vezi punctul 1.3.

5.7. Defecțiune: În timpul debitării țevii, pe perețele exterior apar urme.

Cauza:

- Rolele (3) de la mașina de debitat țevi și/sau adaptorul (14) sunt murdare.
- Rolele (3) de la mașina de debitat țevi și/sau adaptorul (14) sunt defecte.

Mod de remediere:

- Rolele murdare se vor curăța cu REMSCleanM (cod art. 140119), după care se va aplica un strat anticorrosiv.
- Schimbați rolele.

5.8. Defecțiune: La debitarea țevilor de evacuare / burlanelor sudate din oțel inoxidabil (EN 1124) cu REMS Cento RF apare o margine de tăiere ondulată.

Cauza:

- Presiune de avans prea mare.
- Disc de debitare tocit/rupt.
- Discul de debitare nu este adecvat.

Mod de remediere:

- Reduceți presiunea de avans.
- Schimbați discul de debitare.
- Utilizați discul de debitare REMS RF (cod art. 845054).

5.9. Defecțiune: Dacă REMS Akku-Cento 22 V se oprește, LED-ul controlului de stare a utilajului (18) se aprinde intermitent roșu.

Cauza:

- Temperatura motorului a fost depășită.

Mod de remediere:

- Așteptați până când LED-ul luminează verde. Porniți scula cu acumulatori REMS și lăsați să funcționeze fără încărcare pentru a scurta timpul de răcire.

6. Odstranitev odpadkov

REMS Cento, REMS Cento RF, REMS Akku-Cento 22 V, REMS DueCento, acumulatorii și încărcătoarele rapide nu pot fi aruncate împreună cu deșeurile menajere după utilizare. Acestea se vor recicla ecologic, conform normelor în vigoare. Bateriile cu litiu și pachetele de acumulatori ale tuturor sistemelor de baterii pot fi eliminate doar dacă sunt descărcate, respectiv dacă bateriile cu litiu și pachetele de acumulatori nu sunt descărcate complet, toate contactele trebuie acoperite, de ex. cu bandă izolatoare.

7. Garancija proizjalca

Garancijska doba znaša 12 mesecev po izročitvi novega proizvoda prvemu uporabniku. Čas izročitve je potrebno dokazati z vročitvijo originalne nakupne dokumentacije po pošti, ki mora vsebovati podatke o datumu nakupa in oznako proizvoda. Vse v garancijski dobi ugotovljene okvare, ki so nastale zaradi dokazanih napak pri proizvodnji ali napak materiala, se odpravijo brezplačno. Garancijska doba se z odstranitvijo napak ne podaljša in ne obnovi. Iz garancije so izključene škode zaradi običajne obrabe, nestrokovnega ravnanja ali zlorabe, neupoštevanja navodil za uporabo, neprimernih obratnih sredstev, prekomerne preobremenitve, nenamenske uporabe, lastnih ali tujih posegov in zaradi drugih razlogov, za katera REMS ni odgovoren.

Garancijske storitve se lahko opravijo samo v pooblaščenim pogodbениm servisnim delavnicam REMS. Reklamacije vor fi acceptate numai dacă produsul este predat fără niciun fel de intervenții prealabile, în stare asamblată, la unul din atelierele de reparații autorizate contractual de REMS. Produsele și piesele înlocuite intră în proprietatea REMS.

Cheltuielile de expediere dus-întors vor fi suportate de utilizator.

O prezentare a atelierelor de reparații autorizate contractual de firma REMS este accesibilă pe Internet la adresa www.rems.de. Pentru țările care nu sunt menționate în această listă, produsul trebuie predat la SERVICE-CENTER, Neue Rommelshäuser Straße 4, 71332 Waiblingen, Deutschland. Drepturile legale ale utilizatorului, în special drepturile de garanție față de distribuitor sau vânzător în cazul constatării unor lipsuri, precum și drepturile datorită nerespectării intenționate a obligațiilor și pe baza legislației în materie de răspundere, nu sunt afectate de prezenta garanție.

Prezenta garanție intră sub incidența legislației germane, în acest caz nefiind valabile reglementările de drept privat german internațional și nici Acordul Organizației Națiunilor Unite cu privire la contractele comerciale internaționale (CISG). Persoana juridică care acordă această garanție valabilă la nivel mondial este firma REMS GmbH & Co KG, Stuttgarter Str. 83, 71332 Waiblingen, Deutschland.

8. Seznami nadomestnih delov

Za seznane nadomestnih delov glejte na www.rems.de → Downloads (za nalaganje) → Parts lists.

Перевод оригинального руководства по эксплуатации

Рис. 1 – 10

1 Привод отрезного диска	12 REMS REG 28-108
2 Отрезной диск	13 REMS REG 10-54 E
3 Рабочие ролики	14 Вставка рабочего ролика для разрезания труб Ø 40–110 мм
4 Отверстия в стойке (REMS Cento/REMS Cento RF/REMS Akku-Cento 22 V)	(принадлежность, только REMS DueCento)
5 Труба	15 Направляющая трубы (Cento RF)
6 Рычаг подачи	16 Болты с цилиндрической головкой
7 Педальный выключатель	17 Стойка
8 Шпindel	18 Контроль состояния оборудования
9 Штекер с фиксирующей пружиной	19 Аккумулятор
10 Регулируемая по высоте опора для труб, Ø 100–225 мм	20 Ступенчатый индикатор заряда
11 Зажимной рычаг	

Общие указания по технике безопасности для электроинструментов

⚠ ПРЕДУПРЕЖДЕНИЕ

Прочитайте все указания по технике безопасности, инструкции, иллюстрации и технические данные, входящие в комплект поставки настоящего электроинструмента. Невыполнение следующих инструкций может привести к поражению электрическим током, пожару и/или получению тяжелых травм.

Сохраняйте все указания и инструкции по технике безопасности для последующего использования.

Термин «электроинструмент», применяемый в указаниях по технике безопасности, обозначает электроинструменты, работающие от сети (с сетевым кабелем) или электроинструменты, работающие от аккумулятора (без сетевого кабеля).

1) Безопасность на рабочем месте

- Рабочее место должно быть чистым и хорошо освещенным. Беспорядок и плохое освещение могут привести к несчастным случаям.
- Не работайте с электроинструментом во взрывоопасной среде, в которой находятся горючие жидкости, газы или пыль. Электроинструменты создают искры, которые могут воспламенить пыль или пары.
- Во время работы с электроинструментом рядом не должны находиться дети и другие лица. При отвлечении внимания можно потерять контроль над электроинструментом.

2) Электрическая безопасность.

- Соединительный штекер электроинструмента должен подходить к розетке. никоим образом не изменяйте конструкцию штекера. Не применяйте переходники для штекера вместе с заземленными электроинструментами. Применение штекеров с неизменной конструкцией и подходящих розеток снижает риск электрического удара.
- Избегайте контакта тела с заземленными поверхностями например трубами, нагревателями, плитами и холодильниками. Существует повышенный риск электрического удара при заземлении тела.
- Размещайте электроинструменты вдали от дождя или влажности. Попадание воды в электроинструмент повышает риск удара электрическим током.
- Не используйте соединительный провод не по назначению: для переноски, подвешивания электроинструмента или вытягивания штекера из розетки. Размещайте соединительный провод вдали от источников тепла, масла, острых кромок или движущихся частей. Повреждение или спутывание соединительных проводов повышает риск поражения электрическим током.
- При выполнении работ с электроинструментом на открытом воздухе используйте только те удлинители, которые также пригодны для использования вне помещения. Применение удлинителя, предназначенного для эксплуатации под открытым небом, снижает риск поражения электрическим током.
- Если эксплуатация электроинструмента во влажных местах неизбежна, используйте автоматический выключатель дифференциального тока. Применение автоматического выключателя дифференциального тока снижает риск поражения электрическим током.

3) Безопасность людей

- Будьте внимательны! При работе с электроинструментом будьте предельно осторожны. Не используйте электроинструмент, если вы устали или находитесь под влиянием наркотиков, алкоголя или медикаментов. Всего лишь один момент невнимательности при использовании электроинструмента может привести к самым серьезным травмам.
- Надевайте средства индивидуальной защиты и всегда носите защитные очки. Применение средств индивидуальной защиты, например, респиратора, нескользкой защитной обуви, защитной каски или наушников, в зависимости от вида и назначения электроинструмента, снижает риск получения травм.
- Избегайте непреднамеренного ввода в эксплуатацию. Убедитесь в том, что электроинструмент выключен, прежде чем подключить его к электросети и/или аккумуляторной батарее, закрепить или перенести его. Если при переноске электроинструмента держать палец на выключателе или подсоединять электроинструмент подключенным к сети питания, это может привести к несчастным случаям.

- Удалите инструменты настройки или гаечные ключи до включения электроинструмента. Инструмент или ключ, который находится во вращающейся части электроинструмента, может привести к травмам.
- Следите за правильной осанкой. Обеспечьте устойчивое положение и постоянно держите равновесие. Тем самым можно лучше контролировать электроинструмент в неожиданных ситуациях.
- Всегда носите подходящую одежду. Не носите широкую одежду или украшения. Не допускайте попадания волос и одежды в зону движения частей оборудования. Свободная одежда, украшения или длинные волосы могут быть захвачены движущимися частями.
- Если имеется возможность установки устройств для всасывания и улавливания пыли, их следует правильно подсоединить и использовать. Применение устройства всасывания пыли может снизить опасность от пыли.
- Будьте предельно осторожны и не нарушайте правила техники безопасности для электроинструментов, даже если вы знаете принцип действия электроинструмента на основании опыта его эксплуатации. Небрежное обращение может привести к серьезным травмам за доли секунды.

4) Применение и обслуживание электроинструмента

- Не перегружайте электроинструмент. Для работы используйте только предназначенный для этого электроинструмент. Лучше и безопасней работать с подходящим электроинструментом в указанном диапазоне мощности.
 - Не используйте электроинструмент с неисправным выключателем. Электроинструмент, который нельзя включать или выключать, представляет опасность и подлежит ремонту.
 - Выньте штекер из розетки и/или снимите аккумуляторную батарею до выполнения настроек электроинструмента, замены вспомогательных деталей или откладывания электроинструмента в сторону. Таким образом вы сможете избежать непреднамеренного пуска электрического инструмента.
 - Храните неиспользуемые электроинструменты вне зоны досягаемости детей. Не разрешайте пользоваться электроинструментом лицам, которые не ознакомлены с его принципом действия или не прочитали настоящие инструкции. Электроинструменты опасны, если они используются неопытными лицами.
 - Соблюдайте предельную осторожность при работе с электроинструментами и вставными инструментами. Проверьте, безупречно ли работают движущиеся части и не зажаты ли они, не поломаны ли части или не повреждены таким образом, что нарушена функциональная способность электроинструмента. Перед применением электроинструмента следует отремонтировать поврежденные части. Одной из основных причин аварийных ситуаций является некачественное техобслуживание электроинструментов.
 - Режущие инструменты должны быть острыми и чистыми. Тщательно обслуживаемые режущие инструменты с острыми режущими кромками меньше заклинивают и имеют более легкий ход.
 - Используйте электроинструмент, вставной инструмент, вставные инструменты и т.д. согласно этим инструкциям. При этом следует учитывать рабочие условия и выполняемую работу. Применение электроинструментов не по назначению может быть опасным.
 - Рукоятки и поверхности захвата должны быть сухими, чистыми, без масла и смазки. Скользкие рукоятки и поверхности захвата препятствуют безопасной эксплуатации и контролю электроинструмента в непредвиденных ситуациях.
- #### 5) Применение и обслуживание электроинструмента, работающего от аккумулятора
- Заряжайте аккумуляторы только от зарядных устройств, рекомендованных изготовителем. Если зарядное устройство предназначено для зарядки аккумулятора определенного типа, то его использование для зарядки аккумулятора другого типа может привести к возникновению пожара.
 - Применяйте его только для предусмотренных аккумуляторов электроинструментов. Применение аккумуляторов другого типа может привести к получению травм и возникновению пожара.
 - Держите неиспользуемый аккумулятор вдали от канцелярских скрепок, монет, ключей, булавок, винтов и прочих мелких металлических предметов, которые могут вызвать перемыкание контактов. Короткое замыкание между контактами может привести к ожогам или воспламенению.
 - При ненадлежащем использовании из аккумулятора может вытечь жидкость. Избегайте контакта с ней. При случайном контакте промойте руки водой. Если жидкость попала в глаза, обратитесь к врачу. Вытекшая жидкость может вызвать раздражения кожи или ожоги.
 - Не используйте поврежденный аккумулятор или аккумулятор модифицированной конструкции. Эксплуатация поврежденных аккумуляторов и аккумуляторов модифицированной конструкции может иметь непредсказуемый характер и привести к возникновению пожара, взрыву или получению травм.
 - Избегайте воздействия огня или повышенной температуры на аккумулятор. Огонь и температура свыше 130 °C могут привести к взрыву.
 - Соблюдайте все указания по зарядке и ни при каких обстоятельствах не эксплуатируйте аккумулятор или электроинструмент, работающий от аккумулятора, при температуре, выходящей за пределы температурного диапазона, указанного в настоящем руководстве по эксплуатации. Неправильная зарядка или зарядка при температуре, выходящей за пределы допустимого температурного диапазона, может привести к разрушению аккумулятора и возникновению пожара.

- б) Обслуживание
- а) Ремонт электроинструмента должен выполнять только квалифицированный технический персонал с применением оригинальных запасных частей. Тем самым обеспечивается сохранение безопасности электроинструмента.
- б) Ни при каких обстоятельствах не осуществляйте техобслуживание поврежденного аккумулятора. Все работы по техобслуживанию аккумулятора должен выполнять производитель или авторизованные сервисные центры.

Указания по технике безопасности по труборезную машину

⚠ ПРЕДУПРЕЖДЕНИЕ

Прочитайте все указания по технике безопасности, инструкции, иллюстрации и технические данные, входящие в комплект поставки настоящего электроинструмента. Невыполнение следующих инструкций может привести к поражению электрическим током, пожару и/или получению тяжелых травм.

Сохраняйте все указания и инструкции по технике безопасности для последующего использования.

- Не используйте труборезную машину, если она повреждена. Это может привести к несчастному случаю.
- Не перегружайте труборезную машину, отрезной диск и трубу слишком сильным давлением рычага подачи (6). Труборезная машина и отрезной диск под воздействием слишком большого давления подачи подвергаются большому износу и могут выйти из строя. При слишком большом давлении подачи концы трубы, которая режется, усиленно вдавливаются вовнутрь, вследствие этого уменьшается сечение. Трубы из хрупкого материала, напр., из стекла, под воздействием слишком большого давления подачи могут треснуть или сломаться.
- Не прикасайтесь к движущимся деталям в зоне резания и снятия заусенцев, а также в зоне рабочих роликов (3) и регулируемых по высоте опор для труб (10). Опасность травмирования вследствие защемления пальцев или руки.
- Для опирания длинных труб при необходимости также используйте с обеих сторон опоры для труб REMS Herkules 3B (арт.-№ 120120), REMS Herkules Y (арт.-№ 120130), REMS Herkules XL 12" (арт.-№ 120125) и/или регулируемые по высоте опоры для труб (Рис. 6 (10)) и выставляйте их точно в соответствии с рабочими роликами (3) труборезной машины. Вследствие этого уменьшается возможность неровного вращения и падения на пол.
- Перед разрезанием труб проверяйте, вращаются ли они без биения. При разрезании не прямых труб возникает разбалансировка, так что труба и/или опора для трубы может перевернуться. При этом труба также может соскочить с опоры, труборезная машина может сместиться, а отрезной диск может быть поврежден. Опасность получения травмы.
- Переносить REMS Cento / REMS Cento RF / REMS Akku-Cento 22V / REMS DueCento можно только за рычаг подачи(6), если он, как описано в 2.2., был заблокирован. Если рычаг подачи не заблокирован, существует опасность того, что рычаг подачи (6) соскочит со шпинделя (8). При этом REMS Cento / REMS Cento RF / REMS Akku-Cento 22V / REMS DueCento может перевернуться или упасть на землю/пол. Опасность получения травмы.
- Обеспечьте защиту себя и лиц, находящихся в рабочей зоне во время резки, от вращающихся труб. Существует опасность получения травмы.
- Никогда не оставляйте работающую труборезную машину без надзора. Во время больших перерывов в работе выключайте труборезную машину и вытаскивайте сетевой штекер из сетевой розетки/аккумулятора. От электроприборов может исходить опасность с возможностью возникновения материального ущерба и/или ущерба для людей, если оставлять их без присмотра.

- Детям и лицам, которые вследствие своих физических, сенсорных или психических свойств, а также неопытности или незнания не в состоянии обеспечить безопасную эксплуатацию труборезной машины, запрещено использовать ее без надзора ответственного лица. В противном случае существует опасность неправильной эксплуатации и получения травм.
- Труборезной машиной разрешается пользоваться только проинструктированным лицам. Подростки могут применять труборезную машину только по достижении 16 лет, если этого требуют задачи обучения, и под присмотром опытного специалиста.
- Труборезная машина не предназначена для использования лицами (включая детей) с ограниченными физическими, сенсорными или психическими способностями, а также с недостаточным опытом и знаниями, если только они не были проинструктированы об использовании труборезной машины и проконтролированы лицами, ответственными за их безопасность. Следите за детьми, чтобы они не играли с труборезной машиной.
- Регулярно проверяйте соединительный кабель труборезной машины и удлинители на наличие повреждений. При повреждении выполняйте ремонт силами квалифицированного технического специалиста или станции договорного технического обслуживания REMS.
- Используйте только допущенные и надлежащим образом маркированные кабели-удлинители с достаточным сечением проводника. Используйте удлинительные кабели длиной до 10 м с сечением проводника 1,5 мм², 10–30 м с сечением проводника 2,5 мм².

Указания по технике безопасности для аккумуляторов

⚠ ПРЕДУПРЕЖДЕНИЕ

Прочитайте все указания по технике безопасности, инструкции, иллюстрации и технические данные, входящие в комплект поставки настоящего электроинструмента. Невыполнение следующих инструкций может привести к поражению электрическим током, пожару и/или получению тяжелых травм.

Сохраняйте все указания и инструкции по технике безопасности для последующего использования.

См. также www.rems.de → Материалы для загрузки → Руководства по эксплуатации.

Пояснения к символам

⚠ ПРЕДУПРЕЖДЕНИЕ Опасность средней степени риска, при несоблюдении правила техники безопасности может привести к смерти или к тяжким (необратимым) телесным повреждениям.

⚠ ВНИМАНИЕ Опасность низкой степени риска, при несоблюдении правила техники безопасности может привести к умеренным (обратимым) телесным повреждениям.

ПРИМЕЧАНИЕ Материальный ущерб, не является правилом техники безопасности! Не может закончиться травмой.



Перед вводом в эксплуатацию прочесть руководство по эксплуатации



Пользуйтесь защитой для слуха



Электроприбор соответствует классу защиты II



Не подходит для использования на открытом воздухе



Экологичная утилизация



Маркировка соответствия CE

1. Технические данные

Использование по назначению

⚠ ПРЕДУПРЕЖДЕНИЕ

REMS Cento, REMS Cento RF, REMS Akku-Cento 22V и REMS DueCento предназначены для разрезания труб, а также снятия с них наружных и внутренних заусенцев. Все остальные виды использования не являются видами использования по назначению и поэтому недопустимы.

1.1. Объем поставки

- REMS Cento Basic: Труборезная машина, кольцевой ключ SW 27/17, руководство по эксплуатации.
- REMS Cento RF Set: Труборезная машина, кольцевой ключ SW 27/17, по одной направляющей трубы Ø 75 мм и 110 мм, руководство по эксплуатации.
- REMS Akku-Cento 22V Basic: Аккумуляторная труборезная машины, литиевый аккумулятор 21,6 В, 5,0 а-ч, литий-ионное устройство ускоренной зарядки, накидной ключ SW 27/17, руководство по эксплуатации.
- REMS DueCento Basic: Труборезная машина, кольцевой ключ SW 27/17, 2 регулируемые по высоте подставки 1 для труб Ø 100–225 мм, Ø 4–8", рычаг подачи, штекер с фиксирующей пружиной, руководство по эксплуатации.

1.2. Номера артикулов

	REMS Cento	REMS Cento RF	REMS Akku-Cento 22V	REMS DueCento
Труборезная машина	845000	845006	845007	845005
Отрезной диск REMS Cu-INOX для труб систем запрессовки из нержавеющей стали, меди, углеродистой стали	845050		845050	845050

	REMS Cento	REMS Cento RF	REMS Akku-Cento 22V	REMS DueCento
Отрезной диск REMS Cu специально для труб систем запрессовки из меди	845053		845053	845053
Отрезной диск REMS St для стальных труб, литых труб (SML)	845052		845052	845052
Отрезной диск REMS C-SF специально для труб систем запрессовки / вставки из углеродистой стали, при одновременном снятии фаски	845055		845055	845055
Отрезной диск REMS V, s 10, для пластмассовых и композитных труб, толщина стенки s ≤ 10 мм	845051		845051	845051
Отрезной диск REMS P, s 21, для пластмассовых и композитных труб, толщина стенки s ≤ 21 мм				845057
REMS долбёж RF		845054		
REMS аккумулятор Li-Ion 21,6В, 5,0 Ач			571581	
REMS аккумулятор Li-Ion 21,6В, 9,0 Ач			571583	
Прибор для зарядки аккумуляторов Li-Ion 230В, 90 Вт			571585	
Рычаг подачи REMS DueCento	845218	845218	845218	845218
Подпружиненный штекер	089082	089082	089082	089082
Подставка	849315	849315	849315	
Подставка, передвижной	849310	849310	849310	
Направляющий ролик, комплект из 4 шт.	845118		845118	
Рабочие ролики INOX (упаковка, 4 шт.) из нержавеющей стальной трубы	845110		845110	
Направляющий ролик из полиамида, комплект из 4 шт.	845119			
Вставка рабочих роликов для резки труб Ø 40–100 мм				845060
Кольцевой ключ SW 27/17	849112	849112	849112	849112
Опора для труб REMS Herkules 3B, с треногой	120120	120120	120120	
Опора для труб REMS Herkules Y, с зажимным приспособлением	120130	120130	120130	
REMS Herkules XL 12"	120125	120125	120125	
Подставка для труб 1, регулируемая по высоте, Ø 40–110 мм, Ø 1½–4"	845220		845220	
Подставка для труб 1, регулируемая по высоте, Ø 100–225 мм, Ø 4–8"				845220
Подставка для труб 2, регулируемая по высоте, Ø 40–110 мм, Ø 1½–4"				845230
REMS Jumbo E, складной верстак	120240	120240	120240	
REMS Jumbo, складной верстак	120200	120200	120200	
REMS REG 10–54 E, приспособление для удаления заусенцев с наружной/внутренней стороны труб	113835	113835	113835	
REMS REG 28–108, приспособление для удаления заусенцев с внутренней стороны труб	113840		113840	
Маркировочное устройство для разметки глубины посадки трубы в фитинг.	845530		845530	
REMS CleanM, средство для чистки машины	140119	140119	140119	140119
1.3. Рабочий диапазон				
Трубы из нержавеющей стали, медные трубы,				
Трубы из углеродистой стали систем запрессовки	Ø 8–108 мм		Ø 8–108 мм	Ø 54–225 мм
Стальные трубы EN 10255 (DIN 2440)	DN 6–100 Ø ½–4" Ø 10–115 мм Ø 14–115 мм		DN 6–100 Ø ½–4" Ø 10–115 мм	DN 50–150 1½"–6"
Литые трубы (SML) EN 877 (DIN 19522)	DN 50–100 мм		DN 50–100 мм	DN 50–200 мм
Пластмассовые трубы SDR 11	Ø 10–110 мм Ø ½–4"		Ø 10–110 мм Ø ½–4"	Ø 40–225 мм Ø 1¼–8"
Композитные трубы	Ø 10–110 мм		Ø 10–110 мм	Ø 40–110 мм
Сварные сточные/спускные трубы из нержавеющей стали (EN 1124)		Ø 40–110 мм		
Толщина стенки стальных труб, медных труб, литых труб (SML)	≤ 4,5 мм		≤ 4,5 мм	≤ 5,0 мм
Толщина стенки пластмассовых/композитных труб	≤ 10,0 мм		≤ 10,0 мм	≤ 21,0 мм
Диапазон рабочей температуры				
REMS труборезные машины,				
REMS аккумуляторная труборезная машина	-10 °C – +60 °C (14 °F – 140 °F)			
Аккумулятор	-10 °C – +60 °C (14 °F – 140 °F)			
Прибор для зарядки аккумуляторов	0 °C – +40 °C (32 °F – 113 °F)			
1.4. Число оборотов				
Чисто оборотов режущего диска на холостом ходу	115 мин ⁻¹	115 мин ⁻¹	84 мин ⁻¹	115 мин ⁻¹
1.5. Электрические параметры				
REMS Cento, REMS Cento RF, REMS Due-Cento	230 В ~; 50–60 Гц; 1200 Вт; 5,7 А. Предохранитель (сеть) 10 А (В), прерывистый режим работы S3 20% (AB 2/10 мин), с защитной изоляцией, с устранением помех радиоприему, или 110 В ~; 50–60 Гц; 1200 Вт; 11,4 А. Предохранитель (сеть) 20 А, прерывистый режим работы S3 20% (AB 2/10 мин), с защитной изоляцией, с устранением помех радиоприему.			
REMS Akku-Cento 22 V: Прибор для зарядки аккумуляторов Li-Ion:	21,6 В ; 5,0 Ач / 21,6 В ; 9,0 Ач. Input: 100 В – 240 В ~; 50 – 60 Гц; 90 Вт, Output: 21,6 В =, защитная изоляция, устранение искр.			
1.6. Размеры				
Д×Ш×В:	REMS Cento 250×300×250 мм (10"×12"×14")	REMS Cento RF 250×300×250 мм (10"×12"×14")	REMS Akku-Cento 22V 250×330×460 мм (9,8"×13,0"×18,1")	REMS DueCento 260×430×515 мм (10,2"×16,9"×20,3")
1.7. Вес				
без педального выключателя (без аккумулятора)	16,8 кг	16,8 кг	16,0 кг	37,0 кг
REMS аккумулятор Li-Ion 21,6В, 5,0 Ач			0,8 кг	
REMS аккумулятор Li-Ion 21,6В, 9,0 Ач			1,1 кг	
1.8. Информация о шумах				
Уровень громкости звука	L _{рА} = 87 дБ (А)	L _{рА} = 87 дБ (А)	L _{рА} = 87 дБ (А)	L _{рА} = 87 дБ (А)
Уровень звуковой мощности	L _{wа} = 98 дБ (А)	L _{wа} = 98 дБ (А)	L _{wа} = 98 дБ (А)	L _{wа} = 98 дБ (А)
Уровень громкости звука	L _{рс peak} = 100 дБ (А) K = 3 дБ (А)	L _{рс peak} = 100 дБ (А) K = 3 дБ (А)	L _{рс peak} = 100 дБ (А) K = 3 дБ (А)	L _{рс peak} = 100 дБ (А) K = 3 дБ (А)

9. Вибрации

Взвешенное эффективное значение ускорения

< 2,5 м/с²
K = 1,5 м/с²

< 2,5 м/с²
K = 1,5 м/с²

< 2,5 м/с²
K = 1,5 м/с²

< 2,5 м/с²
K = 1,5 м/с²

Указанное значение виброэмиссии было измерено согласно стандартному методу проверки и может быть использовано для сравнения с другим устройством. Указанное значение виброэмиссии может также использоваться для первичной оценки прерывистого режима работы.

⚠ ВНИМАНИЕ

Значение виброэмиссии может во время фактического использования труборезной машины отличаться от указанного значения в зависимости от того, каким образом и для чего используется труборезная машина. В зависимости от фактических условий использования (прерывистый режим работы) может потребоваться принять меры для защиты оператора труборезной машины.

2. Ввод в эксплуатацию

⚠ ВНИМАНИЕ

Груз массой более 35 кг должны переносить не менее 2 работников.

2.1. Электрическое подключение

⚠ ПРЕДУПРЕЖДЕНИЕ

Соблюдать сетевое напряжение! Перед подключением труборезной машины и/или устройства ускоренной зарядки необходимо проверить, соответствует ли напряжение, указанное на фирменном щитке с паспортными данными, напряжению в сети. На стройках, во влажной среде, в помещениях и на открытом воздухе или при аналогичных видах установки эксплуатируйте труборез только посредством предохранительного выключателя (устройство защитного отключения), который прерывает подачу энергии сразу после превышения током утечки на землю 30 мА на 200 мс.

Аккумуляторы (Рис. 1 (19))

Глубокий разряд из-за пониженного напряжения

Для литий-ионных аккумуляторов должно соблюдаться минимальное напряжение, иначе аккумулятор может быть поврежден из-за глубокой разрядки, см. ступенчатый индикатор заряда. Ячейки литий-ионного аккумулятора REMS при поставке заряжены примерно на 40%. Поэтому литий-ионные аккумуляторы перед началом их использования следует зарядить и регулярно подзаряжать. Если не соблюдать это указание изготовителя аккумуляторов, литий-ионный аккумулятор может быть поврежден вследствие глубокой разрядки.

Глубокая разрядка из-за хранения

Если литий-ионный аккумулятор с относительно низким зарядом хранится, то при продолжительном хранении он может разрядиться до состояния глубокого разряда и вследствие этого выйти из строя. Поэтому литий-ионные аккумуляторы перед хранением нужно заряжать, через каждые шесть месяцев подзаряжать, а перед использованием заряжать полностью.

ПРИМЕЧАНИЕ

Перед применением аккумулятор зарядить. Литий-ионные аккумуляторы регулярно подзаряжать, чтобы избежать слишком сильной разрядки. При глубокой разрядке аккумулятор повреждается.

Использовать только для устройства ускоренной зарядки REMS. Новые и продолжительное время не использовавшиеся литий-ионные аккумуляторы достигают полной мощности только через нескольких зарядок.

Система контроля состояния, REMS Akku-Cento 22 V

Аккумуляторная труборезная машина оснащена электронной системой контроля состояния с индикатором заряда (рис. 1 (18)) с двумя двухцветными (красный/зеленый) светодиодами. Светодиод светится зеленым, если аккумулятор заряжен полностью или заряжен еще в достаточной мере. Светодиод загорается красным, когда аккумулятор требуется зарядить. Если это состояние наступает во время работы, работу следует завершить от заряженного литий-ионного аккумулятора. При слишком высокой нагрузке светодиод загорается красным, а аккумуляторная труборезная машина отключается. Через некоторое время светодиод снова загорается зеленым и работу можно продолжать. Светодиод мигает красным, если была превышена температура электродвигателя. После охлаждения светодиода снова загорается зеленым и работу можно продолжить. Время охлаждения сокращается, если аккумуляторная труборезная машина эксплуатируется на холостом ходу.

Если аккумуляторная труборезная машина не используется, приблизительно через 2 часа светодиод гаснет, однако вновь загорается при включении аккумуляторной труборезной машины.

Ступенчатый индикатор заряда (Рис. 1 (20)) литий-ионного аккумулятора 21,6 В

Ступенчатый индикатор заряда показывает состояние заряда аккумулятора с помощью 4 светодиодов. После нажатия кнопки с символом аккумулятора на несколько секунд загорается как минимум один светодиод. Чем больше светодиодов горит зеленым, тем выше заряд аккумулятора. Если светодиод мигает красным, аккумулятор нужно зарядить.

Литий-ионное устройство ускоренной зарядки (изд. № 571585)

При включенном сетевом штекере левая контрольная лампа горит постоянным зеленым светом. Если аккумулятор вставлен в устройство ускоренной зарядки, то мигающая зеленым цветом контрольная лампа указывает на зарядку аккумулятора. Если эта контрольная лампа горит постоянным зеленым светом, аккумулятор заряжен. Если горит красная контрольная лампа, то аккумулятор неисправен. Если контрольная лампа горит посто-

янным красным светом, то температура устройства ускоренной зарядки и / или аккумулятора находится вне допустимого рабочего диапазона от 0 °C до +40 °C.

ПРИМЕЧАНИЕ

Быстро зарядные устройства не рассчитаны для применения под открытым небом.

2.2. Установка труборезной машины

REMS Cento/REMS Cento RF, REMS Akku-Cento 22 V

Закрепить труборезную машину, напр., на REMS Jumbo E/REMS Jumbo (рис. 1) (принадлежности арт.-№ 120240/120200) или на подставке/передвижной подставке (рис. 2) (принадлежности арт.-№ 849315/849310) с помощью 4 или 2 болтов М 8. Проследить, чтобы осталось достаточно места для труборезной машины, для REMS Jumbo/подставки и разрезаемой трубы. Достаточно длинные трубы обязательно подпирать с помощью REMS Herkules (рис. 2) (принадлежности арт.-№ 120120) или REMS Herkules Y (арт.-№ 120130), REMS Herkules XL 12" (арт.-№ 120125), в случае необходимости с обеих сторон труборезной машины. Привод отрезного диска (1) поворачиванием рычага подачи (6) передвинуть так далеко вверх, чтобы разрезаемую трубу (5) можно было уложить на рабочие ролики (3). Для регулирования высоты REMS Herkules уложить разрезаемую трубу по центру на рабочие ролики (3) труборезной машины. При этом труба (5) не должна ударять по режущему диску (2), вследствие этого он может повредиться. Открыть зажимной рычаг REMS Herkules, опустить опору для трубы REMS Herkules, поставить REMS Herkules вблизи от труборезной машины под трубу, приподнять ее таким образом, чтобы она подпирала трубу и затянуть зажимной рычаг. Установить предварительно отрегулированный REMS Herkules под конец трубы. При необходимости подставить дополнительные подставки для трубы между труборезной машиной и концом/концами трубы, чтобы труба вращалась равномерно, без биения.

В качестве альтернативы труборезную машину (с 2014 года выпуска) можно эксплуатировать на прочном, ровном основании с рычагом подачи REMS DueCento (рис. 6 (6)) (принадлежности, арт.-№ 845218). Для этого снять рычаг подачи с труборезной машины (рис. 1 (6)), для чего подвинуть привод долбяка (1) до конца вверх, затем снова рывком повернуть рычаг подачи (6) дальше, чтобы он снялся с резьбы. Насадить рычаг подачи REMS DueCento (рис. 7 (6)) на шпindel (рис. 7 (8)). При этом обеспечить соединение с геометрическим замыканием между пазом рычага подачи и цилиндрическим штифтом шпинделя и вставить штекер с фиксирующей пружиной (рис. 7 (9)) в отверстия рычага подачи и шпинделя (рис. 7). Проследить, чтобы осталось достаточно места для труборезной машины и разрезаемой трубы. Длинные трубы обязательно подпирать подставками 1 Ø 40–110 мм, Ø 1½–4" (принадлежности арт.-№ 845220), при необходимости с обеих сторон трубореза. Привод отрезного диска (1) поворачиванием рычага подачи (6) передвинуть так далеко вверх, чтобы разрезаемую трубу (5) можно было уложить на рабочие ролики (3). Для регулирования высоты подставки уложить разрезаемую трубу по центру на рабочие ролики (3) труборезной машины. При этом труба (5) не должна ударять по режущему диску (2), вследствие этого он может повредиться. Открыть зажимной рычаг подставки, опустить подставку, поставить подставку вблизи от труборезной машины под трубу, приподнять подставку таким образом, чтобы она подпирала трубу и затянуть зажимной рычаг. Установить предварительно отрегулированную подставку под конец трубы. При необходимости подставить дополнительные подставки для трубы между труборезной машиной и концом/концами трубы, чтобы труба вращалась равномерно, без биения.

Для монтажа рычага подачи REMS Cento/REMS Cento RF, REMS Akku-Cento 22 V (рис. 1 (6)) при необходимости снять трубу с рабочих роликов (3). При необходимости вытащить пружинный штекер (рис. 7 (9)) и снять рычаг подачи REMS DueCento (рис. 6 (6)). Навинтить рычаг подачи REMS Cento/REMS Cento RF, REMS Akku-Cento 22 V (рис. 1 (6)). Передвинуть привод долбяка (1) вниз и рывком затянуть рычаг подачи. Всегда использовать только один рычаг подачи.

⚠ ВНИМАНИЕ

REMS Cento/REMS Cento RF, REMS Akku-Cento 22 V при перевозке или переносе можно удерживать за рычаг подачи (6) только в том случае, если он, как описано выше, заблокирован пружинным штекером (9). Если рычаг подачи не заблокирован, существует опасность того, что рычаг подачи (6) соскочит со шпинделя (8). При этом REMS Cento/REMS Cento RF, REMS Akku-Cento 22 V может перевернуться или упасть. Опасность получения травмы!

Для отрезания сварных сливных/водосточных труб из нержавеющей стали (EN 1124) использовать REMS Cento RF и REMS долбяк RF. Для отрезания диаметров 75 мм и 110 мм закрепить соответствующую направляющую трубы (рис. 5 (15)) обеими болтами с цилиндрической головкой (16) на стойке (17). Для этого перевести привод долбяка (1) до конца вверх, поворачивая рычаг подачи (6). Для укладки труб диаметром 75 мм и 110 мм на рабочие ролики (3), продвинуть его сбоку через направляющую трубы (15). При этом труба (5) не должна ударять по режущему диску (2), вследствие этого он может повредиться. Использовать/регулировать подставки для труб как описано выше.

ПРИМЕЧАНИЕ

При смонтированной направляющей трубы (15) шестигранная гайка для крепления долбяка может касаться направляющей трубы (15), если привод долбяка (1) слишком далеко переводится вниз.

REMS DueCento

Установить труборезную машину на прочную горизонтальную поверхность. Проследить, чтобы осталось достаточно места для труборезной машины, для регулируемых по высоте подставок для трубы и разрезаемой трубы. Насадить рычаг подачи (6) на шпindel (8). При этом обеспечить соединение с геометрическим замыканием между пазом рычага подачи и цилиндрическим штифтом шпинделя и вставить штекер с фиксирующей пружиной (9) в отверстия рычага подачи и шпинделя (рис. 7). Длинные трубы обязательно должны опираться на регулируемые по высоте опоры (рис. 6 (10)), при необходимости с обеих сторон машины. Привод отрезного диска (1) поворачиванием рычага подачи (6) передвинуть так далеко вверх, чтобы разрезаемую трубу (5) можно было уложить на рабочие ролики (3). Для регулирования высоты подставок (10) уложить разрезаемую трубу по центру на рабочие ролики (3) труборезной машины. При этом труба (5) не должна ударять по режущему диску (2), вследствие этого он может повредиться. Открыть зажимной рычаг (11) подставки (10). Поставить подставку (10) вблизи от труборезной машины под трубу (рис. 8), приподнять ее таким образом, чтобы она подпирала трубу и затянуть зажимной рычаг (11). Установить предварительно отрегулированную подставку под конец трубы. При необходимости подставить дополнительные подставки для трубы между труборезной машиной и концом/концами трубы, чтобы труба вращалась равномерно, без биения.

REMS DueCento и регулируемые по высоте подставки (10) не крепить к полу/грунту, так как в этом случае вращающаяся с биением труба может привести к поломке режущего диска.

⚠ ВНИМАНИЕ

REMS DueCento при перевозке или переноске можно удерживать за рычаг подачи (6) только в том случае, если он, как описано выше, заблокирован штекером с фиксирующей пружиной (9). Если рычаг подачи не заблокирован, существует опасность того, что рычаг подачи (6) соскочит со шпинделя (8). При этом REMS DueCento может перевернуться или упасть на землю/пол. Опасность получения травмы!

2.3. Монтаж (смена) режущего диска (2)

Отключить сетевой штекер или снять аккумулятор! Выбрать подходящий режущий диск. Отвинтить шестигранную гайку для крепления режущего диска (правая резьба) с помощью кольцевого ключа SW 27 из комплекта поставки. Вложить (заменить) режущий диск (2). Следить за тем, чтобы штифты приводного вала вошли в отверстия режущего диска. Затянуть шестигранную гайку.

ПРИМЕЧАНИЕ

Неподходящий режущий диск повреждается или труба не разрезается. **Использовать только оригинальные режущие диски REMS!**

2.4. Разрезание труб Ø 40–110 мм, Ø 1½–4" с помощью REMS DueCento (рис. 9)

Вставку рабочего ролика для разрезания труб Ø 40–110 мм, Ø 1½–4" (14) (принадлежности арт.-№. 845060), уложить на рабочие ролики (3). Для труб Ø 40–70 мм и труб Ø 70–110 мм уложить вставку согласно рис. 9 на рабочие ролики (3). Длинные трубы обязательно подпирают регулируемые по высоте подставками 2 Ø 40–110 мм (принадлежности арт.-№. 845230), при необходимости с обеих сторон трубореза, см. 2.2. REMS DueCento.

3. Эксплуатация

⚠ ВНИМАНИЕ

Травмоопасно!

Всегда носите соответствующую одежду. Не носите широкую одежду или украшения. Волосы, одежда и перчатки должны находиться вдали от движущихся частей. Свободная одежда, украшения или длинные волосы могут быть захвачены движущимися частями.

3.1. Ход работы

⚠ ВНИМАНИЕ

Подставляя под длинные трубы подставки (см. 2.2.)! Отрезанные части трубы могут упасть на пол сразу же после окончания процесса отрезания!

Привод отрезного диска (1) поворачиванием рычага подачи (6) передвинуть так далеко вверх, чтобы разрезаемую трубу (5) можно было уложить на рабочие ролики (3). Заусенцы с наружной стороны трубы следует удалить, иначе они повредят рабочие ролики. Следить за тем, чтобы для разрезаемой трубы был выбран/смонтирован подходящий режущий диск REMS (2). При вкладывании трубы (5) она не должна ударять по режущему диску (2), вследствие этого он может повредиться. Пометить место для отрезания на трубе и повернуть его к режущему диску. Нажать педальный выключатель (7). Поворачивать педальный рычаг подачи (6) до тех пор, пока режущий диск не начнет поворачивать трубу. После этого продолжать поворачивать рычаг подачи (6) примерно на 30° (соответствует часовому отрезку на циферблате часов). Трубу поворачивать примерно на 2 оборота без дальнейшей подачи и потом повернуть рычаг подачи еще примерно на 30°. Повторить процесс.

ПРИМЕЧАНИЕ

После замены долбяка, поломанного во время резки, не устанавливайте новый долбяк в тот же надрез на трубе. Новый режущий диск будет поврежден остатками сломавшегося режущего диска в прорези разрезаемой трубы.

3.2. Опирание обрабатываемых материалов

Длинные трубы в случае необходимости должны подпираются с обеих сторон труборезной машины (см. 2.2.).

3.3. Удаление заусенцев

Удаление заусенцев внутри трубы

С помощью REMS REG 28–108 (12) изнутри от заусенцев могут очищаться трубы Ø 28–108 мм, Ø ¼–4. Привод REMS REG 28–108 обеспечивается через режущий диск (Рис. 3). В качестве привода могут использоваться режущие диски REMS Schneidrad Cu-INOX (арт.-№ 845050), REMS Schneidrad Cu (арт.-№ 845053) и REMS Schneidrad RF (арт.-№ 845054). Для снятия заусенцев на длинных трубах использовать один или несколько REMS Herkules 3B (арт.-№ 120120), REMS Herkules Y (арт.-№ 120130), REMS Herkules XL 12" (арт.-№ 120125) и/или регулируемую по высоте подставку (Рис. 6 (10)).

ПРИМЕЧАНИЕ

Обращать внимание на то, чтобы режущая кромка режущего диска (2) входила в паз REMS REG 28–108 (12) (рис. 3).

Удаление заусенцев снаружи и внутри трубы (рис. 4)

С помощью REMS REG 10–54 E (13) трубы Ø 10–54 мм, Ø ½–2½" могут очищаться от заусенцев внутри и снаружи. На обратной стороне вала режущего диска находится битовое крепление для привода REMS REG 10–54 E. Трубы, с которых снимаются заусенцы, прижимаются рукой к REMS REG 10–54 E, которое вращается труборезной машиной.

ПРИМЕЧАНИЕ

Для резки труб REMS REG 10–54 E (13) снимается. Битовое крепление разрешено только для REMS REG 10–54 E. Другие инструменты с битовым креплением не разрешены.

3.4. Маркировочное устройство (рис. 10)

Для разметки глубины посадки трубы в фитинг. Для REMS Cento, REMS Akku-Cento 22V.

4. Поддержание в исправности

Кроме описанного ниже технического обслуживания рекомендуется не менее одного раза в год передавать труборезную машину для инспекции и повторной проверки в сертифицированную контрактную сервисную мастерскую REMS. В Германии такая повторная проверка электрических устройств производится согласно DIN VDE 0701-0702, а также согласно предписанию по предотвращению несчастных случаев DGUV предписание 3 «Электрические установки и производственное оборудование» также для мобильного электрического оборудования. Кроме того, соблюдайте и выполняйте национальные правила техники безопасности, нормы и предписания, действующие в соответствующей стране применения.

4.1. Техобслуживание

⚠ ПРЕДУПРЕЖДЕНИЕ

До проведения ревизии вынуть сетевой штекер из розетки или удалить аккумулятор!

Рабочие ролики (3) труборезной машины и вставки рабочих роликов (14), а также долбяк (2) и крепление долбяка должны содержаться в чистоте. Шпindel (8) и направляющие привода режущего диска (1) время от времени чистить и слегка смазывать машинным маслом. Сильно загрязненные металлические части чистить, напр., средством REMS CleanM (№ изд. 140119), затем защитить от ржавчины.

Пластмассовые детали (например, корпус) чистить только средством REMS CleanM (№ изд. 140119) или нежным мылом и влажной тряпкой. Не применять бытовые очистители. Они содержат химические соединения, которые могут повредить пластмассовые детали. Для чистки пластмассовых деталей не применять бензин, скипидар, растворители и прочие подобные вещества. Следить за тем, чтобы жидкость не проникала внутрь труборезной машины.

4.2. Проверка

⚠ ПРЕДУПРЕЖДЕНИЕ

Перед техобслуживанием или ремонтом вынуть сетевой кабель из розетки или аккумулятора из аккумуляторного гнезда! Эти работы разрешается выполнять только квалифицированным специалистам.

Редукторы REMS Cento, REMS Cento RF, REMS Akku-Cento 22V и REMS DueCento в обслуживании не нуждаются. Он работает с длительным наполнением масла и не нуждается в дополнительной смазке. Двигатель имеет

угольные щетки. Они изнашиваются и поэтому должны время от времени проверяться и/или заменяться силами квалифицированного персонала или в авторизованной REMS договорной мастерской. Использовать только оригинальные угольные щетки REMS. На аккумуляторных трубрезных машинах изнашиваются угольные щетки двигателей постоянного тока. Менять только их нельзя, подлежит замене весь двигатель постоянного тока. См. также 5. Поведение при неполадках.

5. Поведение при неполадках

5.1. **Сбой:** Труборезная машина во время разрезания останавливается. Светодиод системы контроля (18) горит красным (REMS Akku-Cento 22V).

Причина:

- Слишком большое давление подачи.
- Тупой/сломавшийся режущий диск.
- Изношенные угольные щетки.
- Аккумулятор разряжен или неисправен (REMS Akku-Cento 22V).
- Вставлен неподходящий аккумулятор (REMS Akku-Cento 22V).

Что делать:

- Уменьшить давление подачи. Подождите, пока светодиод не загорится зеленым (REMS Akku-Cento 22V).
- Заменить режущий диск.
- Угольные щетки и двигатель постоянного тока менять силами квалифицированных специалистов или в сертифицированной контрактной сервисной мастерской REMS.
- Зарядить аккумулятор устройством ускоренной зарядки Li-Ion или заменить аккумулятор.
- Аккумуляторы, которые можно использовать, см. в 1.5.

5.2. **Сбой:** Труба во время разрезания останавливается.

Причина:

- Труба бьет.
- С трубы снаружи не сняты заусенцы.
- Рабочие ролики (3) загрязнены.

Что делать:

- Уменьшить давление подачи.
- Снять заусенцы с трубы снаружи.
- Рабочие ролики чистить средством REMS CleanM (№ изд. 140119), затем защитить от ржавчины.

5.3. **Сбой:** Труба не разрезается.

Причина:

- Неподходящий долбяк.
- Труба бьет.
- С трубы снаружи не сняты заусенцы.
- Режущий диск поврежден.

Что делать:

- Выбрать подходящий режущий диск и использовать его.
- Уменьшить давление подачи.
- Снять заусенцы с трубы снаружи.
- Заменить режущий диск.

5.4. **Сбой:** Труба полностью не разрезается, останавливается.

Причина:

- Не подходящий режущий диск.
- Труба бьет.
- Слишком большое давление подачи.

Что делать:

- Выбрать подходящий режущий диск и использовать его.
- Остановить трубрезную машину. Полностью отделить кусок трубы вручную, при необходимости с помощью, напр., отвертки.
- Уменьшить давление подачи.

5.5. **Сбой:** Труборезная машина не запускается.

Причина:

- Дефект провода для подключения (REMS Cento, REMS Cento RF, REMS DueCento).
- Аккумулятор разряжен или неисправен (REMS Akku-Cento 22V).
- Вставлен неподходящий аккумулятор (REMS Akku-Cento 22V).
- Дефект трубрезной машины.
- Изношенные угольные щетки.
- Слишком большое давление подачи.

Что делать:

- Заменить провод для подключения силами квалифицированного персонала или сертифицированной REMS контрактной сервисной мастерской.
- Зарядить аккумулятор устройством ускоренной зарядки Li-Ion или заменить аккумулятор.
- Аккумуляторы, которые можно использовать, см. в 1.5.
- Проверить/отремонтировать трубрезную машину силами сертифицированной контрактной сервисной мастерской REMS.
- Угольные щетки и двигатель постоянного тока менять силами квалифицированных специалистов или в сертифицированной контрактной сервисной мастерской REMS.
- Уменьшить давление подачи.

5.6. **Неисправность:** После 1–2 разрезов долбяк затупился или сломался.

Причина:

- Новый долбяк установлен в надрез, в котором был затуплен или поврежден предыдущий долбяк.
- Используется неподходящий долбяк.
- Материал трубы не подходит для резки.

Что делать:

- Установите долбяк возле надреза с оставшимися обломками.
- Выбрать и заменить долбяк, подходящий для разрезаемой трубы.
- Использовать только допущенные трубы, см. 1.3.

5.7. **Сбой:** При разрезании труб на внешнем диаметре труб остаются отпечатки.

Причина:

- Рабочие ролики (3) трубрезной машины и/или вставки (14) загрязнены.
- Рабочие ролики (3) трубрезной машины и/или вставки (14) повреждены.

Что делать:

- Рабочие ролики чистить средством REMS CleanM (№ изд. 140119), затем защитить от ржавчины.
- Заменить рабочие ролики.

5.8. **Неисправность:** При разрезании сточных/спускных труб из нержавеющей стали (EN 1124) с помощью REMS Cento RF образуется волнистая кромка.

Причина:

- Слишком большое давление подачи
- Затупленный/поломанный долбяк.
- Неподходящий долбяк.

Что делать:

- Уменьшить давление подачи.
- Заменить долбяк.
- Использовать REMS долбяк RF (арт.-№. 845054).

5.9. **Сбой:** REMS Akku-Cento 22V не работает, светодиод системы контроля состояния (18) мигает красным.

Причина:

- Температура двигателя превышена.

Что делать:

- Подождите, пока светодиод не загорится зеленым. Включите аккумуляторный инструмент REMS и дайте ему поработать без нагрузки, чтобы уменьшить время охлаждения.

6. Утилизация

REMS Cento, REMS Cento RF, REMS Akku-Cento 22V, REMS DueCento, аккумуляторы и устройства ускоренной зарядки нельзя после окончания их срока службы утилизировать с хозяйственным мусором. Они должны утилизироваться надлежащим образом в соответствии с предписаниями законодательства. Литиевые батарейки и комплекты аккумуляторов всех систем можно утилизировать только в разряженном состоянии, а если они утилизируются не полностью разряженными, все их контакты должны быть полностью закрыты напр. изолентой.

7. Гарантийные условия изготовителя

Гарантийный период составляет 12 месяцев после передачи нового изделия первому пользователю. Время передачи подтверждается отправкой оригинала документов, подтверждающих покупку. Документы должны содержать информацию о дате покупки и обозначение изделия. Все функциональные дефекты, возникшие в гарантийный период, если они доказано возникли из-за дефекта изготовления или материала, устраняются бесплатно. После устранения дефекта срок гарантии на изделие не продлевается и не возобновляется. Дефекты, возникшие по причине естественного износа, неправильного обращения или злоупотребления, несоблюдения эксплуатационных предписаний, непригодных средств производства, избыточных нагрузок, применения не в соответствии с назначением, собственных или посторонних вмешательств, или же по иным причинам, за которые ф-ма REMS ответственности не несет, из гарантии исключаются.

Гарантийные работы может выполнять только контрактная сервисная мастерская, уполномоченная ф-мой REMS. Претензии признаются лишь в том случае, если товар передается сертифицированной контрактной сервисной мастерской REMS без следов предварительного вмешательства в неразобранном состоянии. Замененные изделия и части переходят в собственность REMS.

Расходы на доставку товара в сервисную мастерскую и обратно несет пользователь.

Список контрактных сервисных мастерских REMS имеется в Интернете на сайте www.rems.de. Для стран, которые отсутствуют в указанном списке, изделие следует отправлять по адресу SERVICE-CENTER, Neue Rommelshäuser Straße 4, 71332 Waiblingen, Deutschland. Законные права пользователя, в частности его право на гарантийные претензии в отношении продавца при возникновении недостатков, а также претензии касательно умышленного нарушения обязательств и претензии в связи с ответственностью за продукцию по настоящей гарантии не ограничиваются.

Настоящая гарантия регулируется нормами права ФРГ с исключением предписания по выбору права, подлежащего применению, немецкого международного частного права, а также Конвенции ООН о международных договорах купли-продажи товаров (КМКПТ). Гарантодателем этой действующей по всему миру гарантии производителя является REMS GmbH & Co KG, Stuttgarter Str. 83, 71332 Waiblingen, Deutschland.

8. Перечень деталей

Перечень деталей см. www.rems.de → Загрузка → Перечень деталей.

Μετάφραση των πρωτότυπων οδηγιών χρήσης

Εικ. 1-10

1 Κινητήρας τροχού κοπής	12 REMS REG 28-108
2 Τροχός κοπής	13 REMS REG 10-54 E
3 Τροχίσκοι	14 Εξάρτημα τροχίσκων για την κοπή σωλήνων, Ø 40-110 mm (πρόσθετο εξάρτημα, REMS DueCento)
4 Οπίσθια βάση (REMS Cento/REMS Cento RF/REMS Akku-Cento 22V)	15 Οδηγός σωλήνα (Cento RF)
5 Σωλήνας	16 Κυλινδρικές βίδες
6 Μοχλός πρόωσης	17 Βάση
7 Ποδοδιακόπτης ασφαλείας	18 Έλεγχος κατάστασης μηχανήματος
8 Άτρακτος	19 Μπαταρία
9 Ελατηριώτοι συνδετήρες	20 Βαθμιδωτή ένδειξη κατάστασης ρυθμιζόμενη φόρτισης
10 Βάση στήριξης σωλήνα, καθ' ύψος ρυθμιζόμενη	
11 Μοχλός σύσφιξης	

Γενικές υποδείξεις ασφαλείας για ηλεκτρικά εργαλεία

▲ ΠΡΟΕΙΔΟΠΟΙΗΣΗ

Διαβάστε όλες τις υποδείξεις ασφαλείας, τις οδηγίες, τις απεικονίσεις και τα τεχνικά χαρακτηριστικά που διαθέτει το παρόν ηλεκτρικό εργαλείο. Η μη τήρηση των ακόλουθων οδηγιών μπορεί να προκαλέσει ηλεκτροπληξία, πυρκαγιά και/ή σοβαρούς τραυματισμούς.

Φυλάξτε όλες τις υποδείξεις ασφαλείας και τις οδηγίες για μελλοντική χρήση.

Ο χρησιμοποιούμενος στις υποδείξεις ασφαλείας όρος «Ηλεκτρικό εργαλείο» αναφέρεται σε ηλεκτρικά εργαλεία που λειτουργούν με τροφοδοσία ρεύματος (με καλώδιο δικτύου) ή σε ηλεκτρικά εργαλεία που λειτουργούν με επαναφορτιζόμενη μπαταρία (χωρίς καλώδιο δικτύου).

1) Ασφάλεια στον χώρο εργασίας

- Διατηρείτε τον χώρο εργασίας σας καθαρό και καλά φωτισμένο. Απουσία τάξης ή φωτισμού στους χώρους εργασίας μπορεί να προκαλέσει ατυχήματα.
- Μη χρησιμοποιείτε το ηλεκτρικό εργαλείο σε περιβάλλον όπου υπάρχει κίνδυνος έκρηξης, δηλ. όπου υπάρχουν εύφλεκτα υγρά, αέρια ή σκόνης. Τα ηλεκτρικά εργαλεία παράγουν σπινθήρες, οι οποίοι μπορεί να αναφλέξουν τη σκόνη ή τους ατμούς.
- Κατά τη χρήση του ηλεκτρικού εργαλείου κρατάτε μακριά τα παιδιά και άλλα άτομα. Εάν κάποιος αποσπάσει την προσοχή σας μπορεί να χάσετε τον έλεγχο του ηλεκτρικού εργαλείου.

2) Ηλεκτρική ασφάλεια

- Το βύσμα σύνδεσης του ηλεκτρικού εργαλείου πρέπει να ταιριάζει με την πρίζα. Απαγορεύεται οποιαδήποτε τροποποίηση του βύσματος. Μη χρησιμοποιείτε βύσματα προσαρμογών μαζί με γειωμένα ηλεκτρικά εργαλεία. Μη τροποποιημένα βύσματα και κατάλληλες πρίζες μειώνουν τον κίνδυνο ηλεκτροπληξίας.
- Αποφεύγετε τη σωματική επαφή με γειωμένες επιφάνειες όπως επιφάνειες σωλήνων, θερμάνσεων, εστιών και ψυγείων. Υπάρχει αυξημένος κίνδυνος ηλεκτροπληξίας εάν το σώμα σας γειωθεί.
- Προστατεύετε τα ηλεκτρικά εργαλεία από τη βροχή και την υγρασία. Η εισχώρηση νερού στο ηλεκτρικό εργαλείο αυξάνει τον κίνδυνο ηλεκτροπληξίας.
- Μην κάνετε κακή χρήση του καλωδίου σύνδεσης, προκειμένου να μεταφέρετε ή να αναρτήσετε το ηλεκτρικό εργαλείο ή να αποσυνδέσετε το βύσμα από την πρίζα. Προστατεύετε το καλώδιο σύνδεσης από τη θερμότητα, τα λάδια, τις αιχμηρές γωνίες ή τα κινούμενα μέρη. Τα κατεστραμμένα ή μπερδεμένα καλώδια σύνδεσης αυξάνουν τον κίνδυνο ηλεκτροπληξίας.
- Όταν χρησιμοποιείτε ηλεκτρικά εργαλεία σε εξωτερικούς χώρους, χρησιμοποιείτε μόνο καλώδια προέκτασης κατάλληλα για εξωτερικούς χώρους μειώνει τον κίνδυνο ηλεκτροπληξίας.
- Εάν η χρήση του ηλεκτρικού εργαλείου σε υγρό περιβάλλον είναι αναπόφευκτη, χρησιμοποιείτε διακόπτη ασφαλείας. Η χρήση διακόπτη ασφαλείας μειώνει τον κίνδυνο ηλεκτροπληξίας.

3) Ατομική ασφάλεια

- Να είστε προσεκτικοί και να λειτουργείτε λογικά κατά τον χειρισμό και την εργασία με ηλεκτρικά εργαλεία. Μη χρησιμοποιείτε ηλεκτρικά εργαλεία όταν είστε κουρασμένοι ή υπό την επήρεια ναρκωτικών ουσιών, αλκοόλ ή φαρμάκων. Μία στιγμή απροσεξίας κατά τη χρήση του ηλεκτρικού εργαλείου μπορεί να προκαλέσει σοβαρούς τραυματισμούς.
- Χρησιμοποιείτε μέσα ατομικής προστασίας και πάντοτε προστατευτικά γυαλιά. Η χρήση μέσων ατομικής προστασίας, όπως μάσκα σκόνης, αντιολισθητικά υποδήματα ασφαλείας, προστατευτική κάσκα ή ωτασπίδες, αναλόγως με το είδος και τη χρήση του ηλεκτρικού εργαλείου, μειώνει τον κίνδυνο τραυματισμών.
- Αποφεύγετε την άσκοπη θέση σε λειτουργία. Βεβαιωθείτε ότι το ηλεκτρικό εργαλείο είναι απενεργοποιημένο προτού το συνδέσετε στην παροχή ρεύματος και/ή στον συσσωρευτή, το σήκωσετε ή το μεταφέρετε. Εάν κατά τη μεταφορά του ηλεκτρικού εργαλείου έχετε το δάχτυλό σας στον διακόπτη ή συνδέετε το ηλεκτρικό εργαλείο ενεργοποιημένο στην παροχή ρεύματος μπορεί να προκληθούν ατυχήματα.
- Πριν την ενεργοποίηση του ηλεκτρικού εργαλείου απομακρύνετε εργαλεία ρύθμισης ή κλειδιά σύσφιξης. Εργαλείο ή κλειδί που βρίσκεται σε περιστρεφόμενο μέρος του ηλεκτρικού εργαλείου μπορεί να προκαλέσει τραυματισμούς.

- Αποφεύγετε μια αφύσικη σωματική στάση. Φροντίζετε να στέκεστε σταθερά και να κρατάτε την ισορροπία σας ανά πάσα στιγμή. Έτσι μπορείτε να ελέγχετε καλύτερα το ηλεκτρικό εργαλείο σε αναπάντεχες καταστάσεις.
- Φοράτε κατάλληλα ρούχα. Μη φοράτε φαρδιά ρούχα ή κοσμήματα. Κρατάτε τα μαλλιά και τα ρούχα σας μακριά από κινούμενα τμήματα. Τα χαλαρά ρούχα, τα κοσμήματα ή τα μακριά μαλλιά μπορούν να πιαστούν σε κινούμενα μέρη.
- Εάν είναι δυνατή η τοποθέτηση μηχανισμών αναρρόφησης και συλλογής σκόνης πρέπει να συνδέονται και να χρησιμοποιούνται σωστά. Η χρήση μηχανισμού αναρρόφησης σκόνης μπορεί να μειώσει τους κινδύνους λόγω σκόνης.
- Μη νομίζετε ότι είστε ασφαλείς και μην αδιαφορείτε για τους κανόνες ασφαλείας σχετικά με τα ηλεκτρικά εργαλεία, ακόμη και εάν έχετε εξοικειωθεί με το ηλεκτρικό εργαλείο λόγω της συχνής χρήσης. Οι απρόσεκτοι χειρισμοί μπορεί να προκαλέσουν σοβαρούς τραυματισμούς εντός κλασμάτων δευτερολέπτου.

4) Χρήση και χειρισμός του ηλεκτρικού εργαλείου

- Μην καταπονείτε το ηλεκτρικό εργαλείο. Για την εργασία σας χρησιμοποιείτε το κατάλληλο ηλεκτρικό εργαλείο. Με το κατάλληλο ηλεκτρικό εργαλείο δουλεύετε καλύτερα και ασφαλέστερα στη δεδομένη περιοχή λειτουργίας.
 - Μη χρησιμοποιείτε ηλεκτρικό εργαλείο, του οποίου ο διακόπτης παρουσιάζει βλάβη. Ένα ηλεκτρικό εργαλείο που δεν ενεργοποιείται ή απενεργοποιείται πλέον είναι επικίνδυνο και πρέπει να επισκευαστεί.
 - Αποσυνδέετε το βύσμα από την πρίζα και/ή αφαιρείτε έναν αφαιρούμενο συσσωρευτή, πριν προβείτε σε ρυθμίσεις στη συσκευή, σε αντικατάσταση εξαρτημάτων του εργαλείου εφαρμογής ή βάλετε στην άκρη το ηλεκτρικό εργαλείο. Αυτό το μέτρο προφύλαξης εμποδίζει την άσκοπη εκκίνηση του ηλεκτρικού εργαλείου.
 - Φυλάξτε τα ακρησιμοποιήτα ηλεκτρικά εργαλεία μακριά από τα παιδιά. Μην αφήνετε να χρησιμοποιούν το ηλεκτρικό εργαλείο άτομα μη εξοικειωμένα με αυτό ή που δεν έχουν διαβάσει τις οδηγίες. Τα ηλεκτρικά εργαλεία είναι επικίνδυνα εάν χρησιμοποιούνται από άπειρα άτομα.
 - Συντηρείτε με προσοχή τα ηλεκτρικά εργαλεία και τα εργαλεία εφαρμογής. Ελέγχετε εάν τα κινούμενα μέρη λειτουργούν απρόσκοπτα και δεν μαγκώνουν, εάν υπάρχουν πτασμένα ή κατεστραμμένα στοιχεία που θα μπορούσαν να επηρεάσουν τη λειτουργία του ηλεκτρικού εργαλείου. Πριν τη χρήση του ηλεκτρικού εργαλείου επισκευάζετε τα στοιχεία που έχουν υποστεί βλάβη. Πολλά ατυχήματα οφείλονται σε κακώς συντηρημένα ηλεκτρικά εργαλεία.
 - Διατηρείτε τα εργαλεία κοπής κοφτερά και καθαρά. Τα σωστά περιποιημένα εργαλεία κοπής με κοφτερές άκρες μαγκώνουν λιγότερο και είναι ευκολότερα στον χειρισμό.
 - Χρησιμοποιείτε ηλεκτρικά εργαλεία, εργαλεία εφαρμογής, κτλ. σύμφωνα με τις παρούσες οδηγίες. Συνοπλοποιείτε παράλληλα τις συνθήκες εργασίας και την προς εκτέλεση εργασία. Διαφορετική από την προβλεπόμενη χρήση ηλεκτρικών εργαλείων μπορεί να δημιουργήσει επικίνδυνες καταστάσεις.
 - Διατηρείτε τις λαβές και τις επιφάνειές τους στεγνές, καθαρές και χωρίς λάδι/γράσο. Οι ολισθηρές λαβές και οι επιφάνειές τους εμποδίζουν τον ασφαλή χειρισμό και έλεγχο του ηλεκτρικού εργαλείου σε αναπάντεχες καταστάσεις.
- 5) Χρήση και χειρισμός του επαναφορτιζόμενου εργαλείου
- Φορτίζετε τους συσσωρευτές μόνο με φορτιστές που συστήνει ο κατασκευαστής. Εξαιτίας ενός φορτιστή, κατάλληλου για συγκεκριμένο είδος συσσωρευτών, προκαλείται κίνδυνος πυρκαγιάς εάν χρησιμοποιηθεί με άλλους συσσωρευτές.
 - Χρησιμοποιείτε στα ηλεκτρικά εργαλεία μόνο τους προβλεπόμενους συσσωρευτές. Η χρήση άλλων συσσωρευτών μπορεί να προκαλέσει τραυματισμούς και κίνδυνο πυρκαγιάς.
 - Κρατάτε τον ακρησιμοποιήτο συσσωρευτή μακριά από συνδετήρες, νομίσματα, κλειδιά, καρφιά, βίδες ή άλλα μικρά μεταλλικά αντικείμενα που θα μπορούσαν να προκαλέσουν γεφύρωση των επαφών. Ένα βραχυκύκλωμα μεταξύ των επαφών του συσσωρευτή μπορεί να προκαλέσει εγκαύματα ή φωτιά.
 - Σε περίπτωση εσφαλμένης χρήσης υπάρχει περίπτωση εκροής υγρού από τον συσσωρευτή. Αποφεύγετε την επαφή με αυτό. Σε περίπτωση τυχαίας επαφής, ξεπλύνετε με νερό. Σε περίπτωση που το υγρό εισχωρήσει στα μάτια, ζητήστε επιπλέον ιατρική βοήθεια. Το εκρέον υγρό του συσσωρευτή μπορεί να προκαλέσει δερματικούς ερεθισμούς ή εγκαύματα.
 - Μη χρησιμοποιείτε συσσωρευτές που έχουν καταστραφεί ή τροποποιηθεί. Συσσωρευτές που έχουν καταστραφεί ή τροποποιηθεί μπορεί να έχουν απρόβλεπτη συμπεριφορά και να οδηγήσουν σε φωτιά, έκρηξη ή κίνδυνο τραυματισμού.
 - Μην εκθέτετε τους συσσωρευτές σε φωτιά ή πολύ υψηλές θερμοκρασίες. Η φωτιά ή θερμοκρασίες άνω των 130 °C μπορεί να προκαλέσουν έκρηξη.
 - Τηρείτε όλες τις οδηγίες περί φόρτισης και μην φορτίζετε ποτέ τον συσσωρευτή ή το επαναφορτιζόμενο εργαλείο εκτός του θερμοκρασιακού εύρους που ορίζεται στις οδηγίες χρήσης. Η εσφαλμένη φόρτιση ή η φόρτιση εκτός του επιτρεπόμενου θερμοκρασιακού εύρους μπορούν να καταστρέψουν τον συσσωρευτή και να αυξήσουν τον κίνδυνο πυρκαγιάς.
- 6) Σέρβις
- Η επισκευή του ηλεκτρικού εργαλείου σας πρέπει να πραγματοποιείται μόνο από εξειδικευμένο τεχνικό προσωπικό και μόνο με γνήσια ανταλλακτικά. Έτσι διατηρείται η ασφάλεια του ηλεκτρικού εργαλείου.
 - Ποτέ μη συντηρείτε κατεστραμμένους συσσωρευτές. Ολόκληρη η συντήρηση των συσσωρευτών πρέπει να πραγματοποιείται μόνο από τον κατασκευαστή ή εξουσιοδοτημένα σημεία εξυπηρέτησης πελατών.

Ειδικές υποδείξεις ασφαλείας για συσκευή κοπής σωλήνων

⚠️ ΠΡΟΕΙΔΟΠΟΙΗΣΗ

Διαβάστε όλες τις υποδείξεις ασφαλείας, τις οδηγίες, τις απεικονίσεις και τα τεχνικά χαρακτηριστικά που διαθέτει το παρόν ηλεκτρικό εργαλείο. Η μη τήρηση των ακόλουθων οδηγιών μπορεί να προκαλέσει ηλεκτροπληξία, πυρκαγιά και/ή σοβαρούς τραυματισμούς.

Φυλάξτε όλες τις υποδείξεις ασφαλείας και τις οδηγίες για μελλοντική χρήση.

- Μη χρησιμοποιείτε τη μηχανή κοπής σωλήνων εάν έχει υποστεί βλάβη. Υπάρχει κίνδυνος ατυχήματος.
- Μην καταπονείτε τη μηχανή κοπής σωλήνων, τον τροχό κοπής και το σωλήνα με υπερβολική πίεση πρόωσης στο μοχλό πρόωσης (6). Εξαιτίας υπερβολικής πίεσης πρόωσης η μηχανή κοπής σωλήνων και ο τροχός κοπής πτοκείται σε μεγαλύτερη φθορά και υπάρχει κίνδυνος βλάβης αυτών. Σε περίπτωση υπερβολικής πίεσης πρόωσης τα άκρα των προς κοπή σωλήνων πιέζονται έντονα προς τα μέσα, προκαλώντας στένωση της διατομής. Εξαιτίας υπερβολικής πίεσης πρόωσης σωλήνες από εύθραυστο υλικό, όπως π.χ. οι χυτοσιδηροί σωλήνες, μπορεί να σχιστούν ή να σπάσουν.
- Μην πιάνετε τα κινούμενα μέρη στις περιοχές κοπής και λείανσης, καθώς και στην περιοχή των τροχίσκων (3) και των καθ' ύψος ρυθμιζόμενων βάσεων στήριξης των σωλήνων (10). Υπάρχει κίνδυνος τραυματισμού από μάγκωμα των δαχτύλων ή του χεριού.
- Για τη στήριξη μακριών σωλήνων χρησιμοποιείτε, εάν χρειάζεται, και στις δύο πλευρές τρίποδο(-α) REMS Herkules 3B (Κωδ. πρ. 120120), REMS Herkules Y (Κωδ. πρ. 120130), REMS Herkules XL 12" (Κωδ. πρ. 120125) ή τη(-ες) ρυθμιζόμενη(-ες) καθ' ύψος βάση(-εις) στήριξης σωλήνων (Εικ. 6 (10)) και ευθυγραμμίζετε επακριβώς προς τους τροχίσκους (3) της μηχανής κοπής σωλήνων. Έτσι, μειώνεται η μη κυκλική πορεία και η ανεξέλεγκτη πώση στο έδαφος.
- Πριν από την κοπή των σωλήνων ελέγχετε εάν οι σωλήνες κινούνται κυκλικά. Σε περίπτωση κοπής μη ευθείων σωλήνων δημιουργείται ταλάντωση με κίνδυνο ανατροπής του σωλήνα ή της βάσης στήριξης του. Ο σωλήνας μπορεί, επίσης, να γλιστρήσει από το τρίποδο ή τη βάση στήριξης, η μηχανή κοπής να μετατοπιστεί και ο τροχός κοπής να υποστεί βλάβη. Κίνδυνος τραυματισμού.
- Οδηγείτε ή μεταφέρετε τη μηχανή REMS Cento/REMS Cento RF/REMS Akku-Cento 22V/REMS DueCento μόνο από το μοχλό πρόωσης (6) και μόνο εάν αυτός είναι ασφαλισμένος, όπως ακριβώς περιγράφεται στο σημείο 2.2.. Σε περίπτωση που ο μοχλός πρόωσης δεν έχει ασφαλιστεί, υπάρχει κίνδυνος αποσύνδεσης του μοχλού πρόωσης (6) από την άτρακτο (8). Έτσι, υπάρχει κίνδυνος πτώσης της μηχανής REMS Cento/REMS Cento RF/REMS Akku-Cento 22V/REMS DueCento. Κίνδυνος τραυματισμού.
- Προστατεύετε τόσο εσάς, όσο και άτομα που σας συνοδεύουν στην εργασία σας από τον περιστρεφόμενο σωλήνα κατά τη διάρκεια κοπής. Υπάρχει κίνδυνος τραυματισμού.
- Μην αφήνετε ποτέ τη μηχανή κοπής σωλήνων να λειτουργεί χωρίς επίβλεψη. Σε περίπτωση μεγάλων παύσεων εργασίας, απενεργοποιείτε τη μηχανή κοπής σωλήνων και αποσυνδέετε το βύσμα / τον συσσωρευτή. Εάν οι ηλεκτρικές συσκευές μένουν ανεπιτήρητες, ενδέχεται να προκύψουν κίνδυνοι, οι οποίοι μπορεί να προκαλέσουν υλικές ζημιές και/ή σωματικές βλάβες.
- Παιδιά και άτομα που λόγω των φυσικών, αισθητικών ή πνευματικών ικανοτήτων τους ή απειρίας ή έλλειψης γνώσης δεν είναι σε θέση να χειρίζονται με ασφάλεια τη μηχανή κοπής σωλήνων, δεν επιτρέπεται να τη χρησιμοποιούν χωρίς την επίβλεψη ή τις οδηγίες ενός υπεύθυνου. Σε αντίθετη περίπτωση, υπάρχει κίνδυνος εσφαλμένου χειρισμού και τραυματισμών.

- Αφήνετε τη μηχανή κοπής σωλήνων μόνο στα χέρια καταρτισμένων ατόμων. Άτομα νεαρής ηλικίας επιτρέπεται να χρησιμοποιούν τη μηχανή κοπής σωλήνων μόνο όταν είναι άνω των 16 ετών και μόνο στα πλαίσια ολοκλήρωσης της επαγγελματικής τους κατάρτισης και εφόσον έχουν τεθεί υπό την επίβλεψη καταρτισμένου ατόμου.
- Η μηχανή κοπής σωλήνων δεν είναι κατάλληλη για χρήση από άτομα (συμπεριλαμβανομένων παιδιών) με μειωμένες φυσικές, αισθητικές ή πνευματικές ικανότητες, ή ελλιπή εμπειρία και γνώση, εκτός και εάν έχουν ενημερωθεί περί της χρήσης της μηχανής κοπής ή ελέγχονται από άτομο υπεύθυνο για την ασφάλεια τους. Τα παιδιά πρέπει να επιτηρούνται, ώστε να μην είναι σε θέση να παίζουν με τη μηχανή κοπής σωλήνων.
- Ελέγχετε τακτικά το καλώδιο σύνδεσης της μηχανής κοπής σωλήνων και τα καλώδια προέκτασης για τυχόν βλάβες. Σε περίπτωση βλάβης τους, πρέπει να αντικαθίστανται από εξειδικευμένο τεχνικό προσωπικό ή από εξουσιοδοτημένο και συμβεβλημένο συνεργείο εξυπηρέτησης πελατών της REMS.
- Χρησιμοποιείτε μόνο εγκεκριμένα και αναλόγως επισημασμένα καλώδια προέκτασης με επαρκές εμβαδόν διατομής. Χρησιμοποιείτε καλώδια προέκτασης μέγιστου μήκους 10 m με εμβαδόν διατομής 1,5 mm², 10–30 m με εμβαδόν διατομής 2,5 mm².

Υποδείξεις ασφαλείας για πρέσες

⚠️ ΠΡΟΕΙΔΟΠΟΙΗΣΗ

Διαβάστε όλες τις υποδείξεις ασφαλείας, τις οδηγίες, τις απεικονίσεις και τα τεχνικά χαρακτηριστικά που διαθέτει το παρόν ηλεκτρικό εργαλείο. Η μη τήρηση των ακόλουθων οδηγιών μπορεί να προκαλέσει ηλεκτροπληξία, πυρκαγιά και/ή σοβαρούς τραυματισμούς.

Φυλάξτε όλες τις υποδείξεις ασφαλείας και τις οδηγίες για μελλοντική χρήση.

Βλ. επίσης www.rems.de → Downloads → Οδηγίες χρήσης.

Επεξήγηση συμβόλων

⚠️ ΠΡΟΕΙΔΟΠΟΙΗΣΗ

Κίνδυνος μέτριου βαθμού, μη τήρηση θα μπορούσε να επιφέρει θάνατο ή σοβαρούς τραυματισμούς (μη αντιστρεπτούς).

⚠️ ΠΡΟΣΟΧΗ

Κίνδυνος χαμηλού βαθμού, μη τήρηση θα μπορούσε να επιφέρει μέτριους τραυματισμούς (αντιστρεπτούς).

ΕΙΔΟΠΟΙΗΣΗ

Υλικές ζημιές, χωρίς υποδείξη ασφαλείας! Χωρίς κίνδυνο τραυματισμού.



Πριν τη θέση σε λειτουργία διαβάστε τις οδηγίες χρήσης



Χρησιμοποιείτε ωτοασπίδες



Η ηλεκτρική συσκευή ανταποκρίνεται στην κατηγορία προστασίας II



Ακατάλληλο για χρήση σε εξωτερικούς χώρους



Φιλική προς το περιβάλλον διάθεση



Σήμανση συμμόρφωσης CE

1. Τεχνικά χαρακτηριστικά

Προβλεπόμενη χρήση

⚠️ ΠΡΟΕΙΔΟΠΟΙΗΣΗ

Οι μηχανές REMS Cento, REMS Cento RF, REMS Akku-Cento 22V και REMS DueCento είναι σχεδιασμένες για κοπή, καθώς και για εξωτερική και εσωτερική λείανση σωλήνων. Όλες οι λοιπές εφαρμογές δεν ανταποκρίνονται στον προορισμό χρήσης και συνεπώς απαγορεύονται.

1.1. Παραδοτέος εξοπλισμός

REMS Cento Basic:	Μηχανή κοπής σωλήνων, πολύγωνο μεγέθους 27/17, οδηγίες χρήσης.
REMS Cento RF Set:	Μηχανή κοπής σωλήνων, πολύγωνο μεγέθους 27/17, από ένας οδηγός σωλήνα Ø 75 mm και 110 mm, οδηγίες χρήσης.
REMS Akku-Cento 22V Basic:	Επαναφορτιζόμενη μηχανή κοπής σωλήνων, συσσωρευτής λιθίου-iónτων 21,6 V, 5,0 Ah, ταχυφορτιστής λιθίου-iónτων, πολύγωνο μεγέθους 27/17, οδηγίες χρήσης.
REMS DueCento Basic:	Μηχανή κοπής σωλήνων, πολύγωνο μεγέθους 27/17, 2 τεμάχια βάσεις στήριξης σωλήνων 1, ρυθμιζόμενες καθ' ύψος, για σωλήνες Ø 100–225 mm, Ø 4–8", μοχλός πρόωσης, ελατηριωτό συνδετήρες, οδηγίες χρήσης.

1.2. Κωδικοί προϊόντων

	REMS Cento	REMS Cento RF	REMS Akku-Cento 22V	REMS DueCento
Μηχανή κοπής σωλήνων	845000	845006	845007	845005
Τροχός κοπής REMS Cu-INOX για σωλήνες συστημάτων πρεσαριστής προσαρμογής από ανοξείδωτο χάλυβα, χαλκό, ανθρακοχάλυβα	845050		845050	845050
Τροχός κοπής REMS Cu ειδικός για σωλήνες συστημάτων πρεσαριστής προσαρμογής από χαλκό	845053		845053	845053
Τροχός κοπής REMS St για χαλυβδοσωλήνες, χυτοσιδηρούς σωλήνες (SML)	845052		845052	845052
Τροχός κοπής REMS C-SF ειδικός για σωλήνες συστημάτων πρεσαριστής/εμβυσματούμενης προσαρμογής από ανθρακοχάλυβα, με ταυτόχρονη κατασκευή λοξοτομής	845055		845055	845055
Τροχός κοπής REMS V, s 10, για πλαστικούς σωλήνες και σωλήνες σύνδεσης, πάχος τοιχώματος s ≤ 10 mm	845051		845051	845051

	REMS Cento	REMS Cento RF	REMS Akku-Cento 22V	REMS DueCento
Τροχός κοπής REMS P, s 21, για πλαστικούς σωλήνες και σωλήνες σύνδεσης, πάχος τοιχώματος $s \leq 21$ mm				845057
Τροχός κοπής RF REMS		845054		
Μπαταρία REMS Li-Ion 21,6V, 5,0 Ah			571581	
Μπαταρία REMS Li-Ion 21,6V, 9,0 Ah			571583	
Ταχυφορτιστής Li-Ion 230V, 90 W			571585	
Μοχλός πρόωσης REMS DueCento	845218	845218	845218	845218
Ελατηριωτός συνδετήρας	089082	089082	089082	089082
Βάση	849315	849315	849315	
Βάση, φορητό	849310	849310	849310	
Τροχίσκος, συσκευασία 4 τεμ.	845118		845118	
Τροχίσκοι INOX (Συσκευασία 4 τεμ.) από ανοξείδωτο χαλυβδοσωλήνα	845110		845110	
Τροχίσκος από πολυαμίδιο, συσκευασία 4 τεμ.	845119			
Εξάρτημα τροχίσκων για την κοπή σωλήνων, $\varnothing 40-100$ mm				845060
Πολύγωνο μεγέθους 27/17	849112	849112	849112	849112
Τρίποδας REMS Herkules 3B	120120	120120	120120	
Τρίποδας REMS Herkules Y, με μηχανισμό στερέωσης	120130	120130	120130	
REMS Herkules XL 12"	120125	120125	120125	
Βάση στήριξης σωλήνων 1, ρυθμιζόμενη καθ' ύψος, $\varnothing 40-110$ mm, $\varnothing 1\frac{1}{2}-4$ "	845220		845220	
Βάση στήριξης σωλήνων 1, ρυθμιζόμενη καθ' ύψος, $\varnothing 100-225$ mm, $\varnothing 4-8$ "				845220
Βάση στήριξης σωλήνων 2, ρυθμιζόμενη καθ' ύψος, $\varnothing 40-110$ mm, $\varnothing 1\frac{1}{2}-4$ "				845230
Πτυσσόμενος πάγκος REMS Jumbo E	120240	120240	120240	
Πτυσσόμενος πάγκος REMS Jumbo	120200	120200	120200	
REMS REG 10-54 E, Εξωτερικός/εσωτερικός λειαντήρας σωλήνων	113835	113835	113835	
REMS REG 28-108, Εσωτερικός λειαντήρας σωλήνων	113840		113840	
Συσκευή επισήμανσης για την επισήμανση του βόθρου εισαγωγής για συνδέσμους σε σωλήνες	845530		845530	
REMS CleanM, Καθαριστικό μηχανών	140119	140119	140119	140119
1.3. Φάσμα εργασίας				
Ανοξείδωτοι χαλυβδοσωλήνες, χαλκοσωλήνες, σωλήνες από ανθρακοχάλυβα για συστήματα πρεσαριστής προσαρμογής Χαλυβδοσωλήνες EN 10255 (DIN 2440)	$\varnothing 8-108$ mm DN 6-100 $\varnothing \frac{1}{8}-4$ " $\varnothing 10-115$ mm $\varnothing 14-115$ mm		$\varnothing 8-108$ mm DN 6-100 $\varnothing \frac{1}{8}-4$ " $\varnothing 10-115$ mm	$\varnothing 54-225$ mm DN 50-150 $1\frac{1}{2}-6$ "
Χυτοσίδηροι σωλήνες (SML) EN 877 (DIN 19522)	DN 50-100 mm		DN 50-100 mm	DN 50-200 mm
Πλαστικοί σωλήνες SDR 11	$\varnothing 10-110$ mm $\varnothing \frac{1}{8}-4$ "		$\varnothing 10-110$ mm $\varnothing \frac{1}{8}-4$ "	$\varnothing 40-225$ mm $\varnothing 1\frac{1}{4}-8$ "
Σύνθετοι σωλήνες	$\varnothing 10-110$ mm		$\varnothing 10-110$ mm	$\varnothing 40-110$ mm
Συγκολλημένοι σωλήνες καθόδου / κατακόρυφοι σωλήνες ροής από ανοξείδωτο χάλυβα (EN 1124)		$\varnothing 40-110$ mm		
Πάχος τοιχώματος χαλυβδοσωλήνων, χαλκοσωλήνων, χυτοσιδηρών σωλήνων (SML)	$\leq 4,5$ mm		$\leq 4,5$ mm	$\leq 5,0$ mm
Πάχος τοιχώματος πλαστικών σωλήνων/σωλήνων σύνδεσης	$\leq 10,0$ mm		$\leq 10,0$ mm	$\leq 21,0$ mm
Εύρος θερμοκρασίας λειτουργίας				
Μηχανές κοπής σωλήνων REMS	-10 °C – +60 °C (14 °F – 140 °F)			
επαναφορτιζόμενη μηχανή κοπής σωλήνων REMS	-10 °C – +60 °C (14 °F – 140 °F)			
Μπαταρία	-10 °C – +60 °C (14 °F – 140 °F)			
Ταχυφορτιστής	0 °C – +40 °C (32 °F – 113 °F)			
1.4. Αριθμός στροφών				
Αριθμός στροφών τροχού κοπής στο ρελαντί	115 min ⁻¹	115 min ⁻¹	84 min ⁻¹	115 min ⁻¹
1.5. Ηλεκτρικά στοιχεία				
REMS Cento, REMS Cento RF, REMS Due-Cento	230 V ~; 50-60 Hz; 1200 W; 5,7 A. Ασφάλεια (δίκτυο) 10 A (B), περιοδική λειτουργία S3 20% (AB 2/10 λεπτά), με προστατευτική μόνωση, με αντιπαρασπικό σύστημα, ή 110 V ~; 50-60 Hz; 1200 W; 11,4 A. Ασφάλεια (δίκτυο) 20 A, περιοδική λειτουργία S3 20% (AB 2/10 λεπτά), με προστατευτική μόνωση, με αντιπαρασπικό σύστημα.			
REMS Akku-Cento 22 V: Ταχυφορτιστής Li-Ion:	21,6 V / 5,0 Ah / 21,6 V / 9,0 Ah. Είσοδος: 100 V – 240 V ~; 50 – 60 Hz; 90 W, Έξοδος: 21,6 V $\overline{\text{=}}$, με προστατευτική μόνωση, και καταστολή ραδιοπαρεμβολών.			
1.6. Διαστάσεις	REMS Cento	REMS Cento RF	REMS Akku-Cento 22V	REMS DueCento
M×Π×Υ:	250×300×250 mm (10"×12"×14")	250×300×250 mm (10"×12"×14")	250×330×460 mm (9,8"×13,0"×18,1")	260×430×515 mm (10,2"×16,9"×20,3")
1.7. Βάρος				
Χωρίς ποδοδιακόπτη ασφαλείας (χωρίς μπαταρία)	16,8 kg (37 lb)	16,8 kg (37 lb)	16,0 kg (35 lb)	37,0 kg (82 lb)
Μπαταρία REMS Li-Ion 21,6V, 5,0 Ah			0,8 kg (1,8 lb)	
Μπαταρία REMS Li-Ion 21,6V, 9,0 Ah			1,1 kg (2,4 lb)	
1.8. Πληροφορίες θορύβου				
Στάθμη ηχητικής πίεσης	L _{pA} = 87 dB (A)	L _{pA} = 87 dB (A)	L _{pA} = 87 dB (A)	L _{pA} = 87 dB (A)
Στάθμη ηχητικής ισχύος	L _{wa} = 98 dB (A)	L _{wa} = 98 dB (A)	L _{wa} = 98 dB (A)	L _{wa} = 98 dB (A)
Στάθμη ηχητικής πίεσης	L _{pC peak} = 100 dB (A) K = 3 dB (A)	L _{pC peak} = 100 dB (A) K = 3 dB (A)	L _{pC peak} = 100 dB (A) K = 3 dB (A)	L _{pC peak} = 100 dB (A) K = 3 dB (A)
1.9. Δονήσεις				
Σταθμισμένη πραγματική τιμή επιτάχυνσης	< 2,5 m/s ² ; K = 1,5 m/s ²	< 2,5 m/s ² ; K = 1,5 m/s ²	< 2,5 m/s ² ; K = 1,5 m/s ²	< 2,5 m/s ² ; K = 1,5 m/s ²

Η συγκεκριμένη τιμή εκπομπής δόνησης μετρήθηκε σύμφωνα με μια πρότυπη διαδικασία ελέγχου και μπορεί να χρησιμοποιηθεί για σύγκριση με άλλη συσκευή. Η συγκεκριμένη τιμή εκπομπής δόνησης μπορεί να χρησιμοποιηθεί και ως εισαγωγική αξιολόγηση της έκθεσης.

⚠ ΠΡΟΣΟΧΗ

Η τιμή εκπομπής δόνησης ενδέχεται να διαφέρει από την ενδεικτική τιμή, κατά την πραγματική χρήση της μηχανής κοπής σωλήνων, αναλόγως του τρόπου χρήσης της μηχανής κοπής. Σε συνάρτηση με τις πραγματικές συνθήκες χρήσης (περιοδική λειτουργία) ενδέχεται να απαιτείται λήψη μέτρων ασφαλείας για την προστασία του χειριστή.

2. Θέση σε λειτουργία

⚠ ΠΡΟΣΟΧΗ

Τα αντικείμενα με βάρος πάνω από 35 κιλά πρέπει να μεταφέρονται από τουλάχιστον 2 άτομα.

2.1. Ηλεκτρική σύνδεση

⚠ ΠΡΟΕΙΔΟΠΟΙΗΣΗ

Προσοχή στην τάση δικτύου! Πριν από τη σύνδεση της μηχανής κοπής σωλήνων / του ταχυφορτιστή ελέγξτε εάν η αναγραφόμενη στην πλακέτα χαρακτηριστικών τάση αντιστοιχεί με την τάση του δικτύου. Σε εργοτάξια, υγρά περιβάλλοντα, σε εσωτερικούς και εξωτερικούς χώρους ή σε παρόμοια σημεία τοποθέτησης, λειτουργείτε τη μηχανή κοπής σωλήνων στο δίκτυο μόνο μέσω ρελέ διαφυγής (διακόπτης FI), το οποίο διακόπτει την παροχή ενέργειας, μόλις το ρεύμα διαρροής προς τη γείωση υπερβεί τα 30 mA για 200 ms.

Συσσωρευτές (Εικ. 1 (19))

Βαθιά εκφόρτιση λόγω χαμηλής τάσης

Δεν επιτρέπεται πτώση της τάσης των συσσωρευτών λιθίου-ιόντων κάτω από την ελάχιστη τάση, ειδικά υπάρχει περίπτωση βλάβης του συσσωρευτή λόγω «βαθιάς εκφόρτισης», βλ. Βαθμιδωτή ένδειξη κατάστασης φόρτισης. Οι κυψέλες των συσσωρευτών λιθίου-ιόντων της REMS έχουν προφορτιστεί κατά την παράδοση κατά περ. 40%. Γι' αυτό και οι συσσωρευτές λιθίου-ιόντων πρέπει να φορτίζονται πριν τη χρήση και να επαναφορτίζονται τακτικά. Εάν δεν τηρηθεί αυτή η προδιαγραφή των κατασκευαστών των κυψελών υπάρχει περίπτωση βλάβης του συσσωρευτή λιθίου-ιόντων λόγω βαθιάς εκφόρτισης.

Βαθιά εκφόρτιση λόγω αποθήκευσης

Εάν ένας σχετικώς χαμηλά φορτισμένος συσσωρευτής λιθίου-ιόντων αποθηκευτεί μπορεί - σε περίπτωση μακράς αποθήκευσης - να αποφορτιστεί και να καταστραφεί. Γι' αυτό οι συσσωρευτές λιθίου-ιόντων πρέπει να φορτίζονται πριν την αποθήκευση και να επαναφορτίζονται το αργότερο μετά από έξι μήνες και οπωσδήποτε πριν από εκ νέου επιβάρυνση.

ΕΙΔΟΠΟΙΗΣΗ

Πριν τη χρήση φορτίζετε τον συσσωρευτή. Επαναφορτίζετε τακτικά τους συσσωρευτές λιθίου-ιόντων ώστε να αποφεύγετε την πιθανότητα βαθιάς εκφόρτισης. Σε περίπτωση βαθιάς εκφόρτισης προκαλείται βλάβη στον συσσωρευτή.

Για τη φόρτιση, χρησιμοποιείτε μόνο ταχυφορτιστή REMS. Οι καινούριοι και επί μακρόν μη χρησιμοποιημένοι συσσωρευτές λιθίου-ιόντων φτάνουν την πλήρη χωρητικότητα μετά από αρκετές φορτίσεις.

Έλεγχος κατάστασης μηχανήματος, REMS Akku-Cento 22V

Η επαναφορτιζόμενη μηχανή κοπής σωλήνων διαθέτει έναν ηλεκτρονικό έλεγχο της κατάστασης του μηχανήματος (Εικ. 1 (18)) μέσω ενός δίχρωμου πράσινου/κόκκινου LED. Το LED ανάβει πράσινο όταν ο συσσωρευτής είναι πλήρως ή αρκετά φορτισμένος. Το LED ανάβει κόκκινο όταν ο συσσωρευτής χρειάζεται φόρτιση. Εάν αυτή η κατάσταση εμφανιστεί κατά την κοπή, η κοπή πρέπει να ολοκληρωθεί με έναν φορτισμένο συσσωρευτή λιθίου-ιόντων. Σε περίπτωση έντονης καταπόνησης, το LED ανάβει κόκκινο και η επαναφορτιζόμενη μηχανή κοπής σωλήνων απενεργοποιείται. Μετά από σύντομο διάστημα αναμονής, το LED ανάβει ξανά με πράσινο χρώμα και μπορείτε να συνεχίσετε τη διαδικασία κοπής. Το LED αναβοσβήνει κόκκινο όταν γίνει υπέρβαση της θερμοκρασίας του κινητήρα. Μετά από ένα διάστημα, όπου ο κινητήρας έχει κρυώσει, το LED ανάβει ξανά με πράσινο χρώμα και μπορείτε να συνεχίσετε την κοπή. Ο χρόνος για να κρυώσει ο κινητήρας μειώνεται, όταν η επαναφορτιζόμενη μηχανή κοπής σωλήνων λειτουργεί στο ρελαντί.

Εάν η επαναφορτιζόμενη μηχανή κοπής σωλήνων δεν χρησιμοποιηθεί, το LED σβήνει μετά από περ. 2 ώρες, ενώ ανάβει ξανά όταν η επαναφορτιζόμενη μηχανή κοπής σωλήνων ενεργοποιηθεί εκ νέου.

Βαθμιδωτή ένδειξη κατάστασης φόρτισης (Εικ. 1 (20)) των συσσωρευτών λιθίου-ιόντων 21,6 V

Η βαθμιδωτή ένδειξη κατάστασης φόρτισης δείχνει την κατάσταση φόρτισης του συσσωρευτή με 4 LED. Πιέζοντας το πλήκτρο με το σύμβολο μπαταρίας, ανάβει για μερικά δευτερόλεπτα τουλάχιστον ένα LED. Όσα περισσότερα LED ανάβουν πράσινα, τόσο περισσότερο φορτισμένος είναι ο συσσωρευτής. Εάν ένα LED αναβοσβήνει κόκκινο, ο συσσωρευτής πρέπει να φορτιστεί.

Ταχυφορτιστής λιθίου-ιόντων (Κωδ. Πρ. 571585)

Εάν το σύμμα είναι τοποθετημένο, η πράσινη λυχνία ελέγχου ανάβει συνεχώς πράσινη. Εάν έχει τοποθετηθεί συσσωρευτής στον ταχυφορτιστή, μία πράσινη λυχνία ελέγχου που αναβοσβήνει δείχνει ότι ο συσσωρευτής φορτίζει. Εάν η πράσινη λυχνία ελέγχου ανάβει συνεχώς, ο συσσωρευτής έχει φορτιστεί. Εάν μία κόκκινη λυχνία ελέγχου αναβοσβήνει κόκκινη, ο συσσωρευτής παρουσιάζει πρόβλημα. Εάν μία λυχνία ελέγχου ανάβει διαρκώς κόκκινη, η θερμοκρασία του ταχυφορτιστή και/ή του συσσωρευτή κυμαίνεται εκτός του επιτρεπόμενου φάσματος λειτουργίας του ταχυφορτιστή, δηλ. από 0 °C έως +40 °C.

ΕΙΔΟΠΟΙΗΣΗ

Οι ταχυφορτιστές δεν είναι κατάλληλοι προς χρήση σε εξωτερικούς χώρους.

2.2. Τοποθέτηση της μηχανής κοπής σωλήνων

REMS Cento/REMS Cento RF, REMS Akku-Cento 22V

Στερεώστε τη μηχανή κοπής σωλήνων επάνω π.χ. σε REMS Jumbo E/REMS Jumbo (Εικ. 1) (πρόσθετο εξάρτημα Κωδ. πρ. 120240/120200) ή σε βάση/φορητή βάση (Εικ. 2) (πρόσθετο εξάρτημα Κωδ. πρ. 849315/849310) με 4 ή 2 βίδες M 8. Φροντίζετε ώστε να υπάρχει επαρκής χώρος για τη μηχανή κοπής

σωλήνων, τον πάγκο REMS Jumbo/τη βάση και τον προς κοπή σωλήνα. Μακρύτεροι σωλήνες πρέπει να στηρίζονται οπωσδήποτε με το τρίποδο REMS Herkules (Εικ. 2) (πρόσθετο εξάρτημα Κωδ. πρ. 120120), ή το REMS Herkules Y (Κωδ. πρ. 120130), REMS Herkules XL 12" (Κωδ. πρ. 120125) και εάν χρειάζεται και στις δύο πλευρές της μηχανής κοπής σωλήνων. Κινήστε προς τα εμπρός τον κινητήρα του τροχού κοπής (1), περιστρέφοντας το μοχλό πρόωσης (6), ώστε ο προς κοπή σωλήνας (5) να μπορεί να τοποθετηθεί στους τροχίσκους (3). Για τη ρύθμιση του ύψους του τρίποδου REMS Herkules, τοποθετήστε τον προς κοπή σωλήνα στο κέντρο των τροχίσκων (3) της μηχανής κοπής σωλήνων. Μη σπρώχνετε με το σωλήνα (5) προς τον τροχό κοπής (2), διότι ο τροχός κοπής μπορεί να υποστεί βλάβη. Ανοίξτε το μοχλό σύσφιξης του τρίποδου REMS Herkules, κατεβάστε τη βάση στήριξης του REMS Herkules, τοποθετήστε το τρίποδο REMS Herkules κοντά στη μηχανή κοπής σωλήνων κάτω από το σωλήνα, ανασηκώστε τη βάση στήριξης σωλήνων προς το σωλήνα και σφίξτε το μοχλό σύσφιξης. Τοποθετήστε το προρυθμισμένο τρίποδο REMS Herkules κάτω από το άκρο του σωλήνα. Εάν χρειάζεται, τοποθετήστε κι άλλο(-α) τρίποδο(-α) μεταξύ της μηχανής κοπής σωλήνων και του(-ων) άκρου(-ων) του σωλήνα, ώστε να μειωθεί η μη κυκλική κίνηση των σωλήνων.

Εναλλακτικά, η μηχανή κοπής σωλήνων (από ημερομηνία κατασκευής 2014) μπορεί να χρησιμοποιηθεί επάνω σε μία σταθερή, επίπεδη βάση με μοχλό πρόωσης της REMS DueCento (Εικ. 6 (6)) (πρόσθετο εξάρτημα Κωδ. πρ. 845218). Για το σκοπό αυτό, βγάλτε το μοχλό πρόωσης από τη μηχανή κοπής σωλήνων (Εικ. 1 (6)) κουνώντας τέρμα επάνω τον κινητήρα του τροχού κοπής, στη συνέχεια περιστρέψτε κι άλλο απότομα το μοχλό πρόωσης (6), έως ότου ο μοχλός πρόωσης λασκάρει στο σπείρωμα. Τοποθετήστε το μοχλό πρόωσης της REMS DueCento (Εικ. 7 (6)) επάνω στην άτρακτο (Εικ. 7 (8)). Προσέξτε το θετικό κλείσιμο μεταξύ της εγκοπής του μοχλού πρόωσης προς την κυλινδρική κοιλία της άτρακτου και περάστε τους ελατρωτούς συνδετήρες (Εικ. 7 (9)) στις οπές του μοχλού πρόωσης και της άτρακτου (Εικ. 7). Φροντίζετε ώστε να υπάρχει επαρκής χώρος για τη μηχανή κοπής σωλήνων και τον προς κοπή σωλήνα. Μακρύτεροι σωλήνες πρέπει να στηρίζονται οπωσδήποτε με βάση(-εις) στήριξης σωλήνων 1 Ø 40–110 mm, Ø 1½–4" (Πρόσθετο εξάρτημα Κωδ. Πρ. 845220), και εάν χρειάζεται και στις δύο πλευρές της μηχανής κοπής σωλήνων. Κινήστε προς τα εμπρός τον κινητήρα του τροχού κοπής (1), περιστρέφοντας το μοχλό πρόωσης (6), ώστε ο προς κοπή σωλήνας (5) να μπορεί να τοποθετηθεί στους τροχίσκους (3). Για τη ρύθμιση του ύψους της βάσης στήριξης σωλήνων, τοποθετήστε τον προς κοπή σωλήνα στο κέντρο των τροχίσκων (3) της μηχανής κοπής σωλήνων. Μη σπρώχνετε με το σωλήνα (5) προς τον τροχό κοπής (2), διότι ο τροχός κοπής μπορεί να υποστεί βλάβη. Ανοίξτε το μοχλό σύσφιξης της βάσης στήριξης σωλήνων, κατεβάστε τη βάση στήριξης, τοποθετήστε τη κοντά στη μηχανή κοπής σωλήνων κάτω από το σωλήνα, ανασηκώστε τη βάση στήριξης σωλήνων προς το σωλήνα και σφίξτε το μοχλό σύσφιξης. Τοποθετήστε την προρυθμισμένη βάση στήριξης σωλήνων κάτω από το άκρο του σωλήνα. Εάν χρειάζεται, τοποθετήστε κι άλλες βάσεις στήριξης σωλήνων μεταξύ της μηχανής κοπής σωλήνων και του(-ων) άκρου(-ων) του σωλήνα, ώστε να μειωθεί η μη κυκλική κίνηση των σωλήνων.

Για την τοποθέτηση του μοχλού πρόωσης REMS Cento/REMS Cento RF, REMS Akku-Cento 22V (Εικ. 1 (6)) ίσως χρειαστεί να βγάλετε το σωλήνα από τους τροχίσκους (3). Τραβήξτε, εάν χρειάζεται, τον ελατρωτό συνδετήρα (Εικ. 7 (9)) και αφαιρέστε το μοχλό πρόωσης από τη REMS DueCento (Εικ. 6 (6)). Ξεβιδώστε το μοχλό πρόωσης από τη REMS Cento/REMS Cento RF, REMS Akku-Cento 22V (Εικ. 1 (6)). Κινήστε τον κινητήρα του τροχού κοπής (1) προς τα κάτω και τραβήξτε απότομα και σταθερά το μοχλό πρόωσης. Χρησιμοποιείτε πάντα μόνο ένα μοχλό πρόωσης.

⚠ ΠΡΟΣΟΧΗ

Η REMS Cento/REMS Cento RF, REMS Akku-Cento 22V επιτρέπεται να κρατιέται για μεταφορά από το μοχλό πρόωσης της REMS DueCento (6) μόνο εάν ο μοχλός έχει ασφαλιστεί με τον ελατρωτό συνδετήρα (9), όπως περιγράφεται παραπάνω. Σε αντίθετη περίπτωση υπάρχει κίνδυνος αποσύνδεσης του μοχλού πρόωσης (6) από την άτρακτο (8). Η REMS Cento/REMS Cento RF, REMS Akku-Cento 22V μπορεί να πέσει. Κίνδυνος τραυματισμού!

Για την κοπή συγκολλημένων σωλήνων καθόδου /κατακόρυφων σωλήνων ροής από ανοξείδωτο χάλυβα (EN 1124) χρησιμοποιείτε REMS Cento RF και τροχό κοπής RF REMS. Για την κοπή της διαμέτρου 75 mm και 110 mm στερεώστε τον ανάλογο οδηγό σωλήνα (Εικ. 5 (15)) με τις δύο κυλινδρικές βίδες (16) στη βάση (17). Για το σκοπό αυτό, κινήστε τέρμα επάνω τον κινητήρα του τροχού κοπής (1) περιστρέφοντας το μοχλό πρόωσης (6). Για την τοποθέτηση σωλήνων με διάμετρο 75 mm και 110 mm στους τροχίσκους (3), σπρώξτε τους στο πλάι μέσω του οδηγού σωλήνα (15). Μη σπρώχνετε με το σωλήνα (5) προς τον τροχό κοπής (2), διότι ο τροχός κοπής μπορεί να υποστεί βλάβη. Χρησιμοποιείτε/ρυθμίζετε τις βάσεις στήριξης σωλήνων σύμφωνα με την παραπάνω περιγραφή.

ΕΙΔΟΠΟΙΗΣΗ

Με τοποθετημένο τον οδηγό σωλήνα (15), το εξαγωνικό παξιμάδι μπορεί να χτυπήσει στον οδηγό σωλήνα (15) για τη στερέωση του τροχού κοπής, εάν ο κινητήρας του τροχού κοπής (1) κινείται πολύ κάτω.

REMS DueCento

Τοποθετήστε τη μηχανή κοπής σωλήνων επάνω σε μία σταθερή και επίπεδη βάση. Φροντίζετε ώστε να υπάρχει επαρκής χώρος για τη μηχανή κοπής σωλήνων, τις ρυθμιζόμενες καθ' ύψους βάσεις στήριξης σωλήνων και τον προς κοπή σωλήνα. Περάστε το μοχλό πρόωσης (6) στην άτρακτο (8). Προσέξτε το θετικό κλείσιμο μεταξύ της εγκοπής του μοχλού πρόωσης προς την κυλινδρική κοιλία της άτρακτου και περάστε τους ελατρωτούς συνδετήρες (9) στις οπές

του μοχλού πρόωσης και της ατράκτου (Εικ. 7). Οι μακρύτεροι σωλήνες πρέπει να στηρίζονται οπωσδήποτε με ρυθμιζόμενες καθ' ύψος βάσεις στήριξης σωλήνων (Εικ. 6 (10)) και εάν χρειάζεται και στις δύο πλευρές της μηχανής. Κινήστε προς τα εμπρός τον κινητήρα του τροχού κοπής (1), περιστρέφοντας το μοχλό πρόωσης (6), ώστε ο προς κοπή σωλήνας (5) να μπορεί να τοποθετηθεί στους τροχίσκους (3). Για τη ρύθμιση του ύψους των βάσεων στήριξης σωλήνων (10), τοποθετήστε τον προς κοπή σωλήνα στο κέντρο των τροχίσκων (3) της μηχανής κοπής σωλήνων. Μη σπρώχνετε με το σωλήνα (5) προς τον τροχό κοπής (2), διότι ο τροχός κοπής μπορεί να υποστεί βλάβη. Ανοίξτε το μοχλό σύσφιξης (11) των καθ' ύψος ρυθμιζόμενων βάσεων στήριξης σωλήνων (10). Τοποθετήστε τις καθ' ύψος ρυθμιζόμενες βάσεις στήριξης σωλήνων (10) κοντά στη μηχανή κοπής σωλήνων κάτω από το σωλήνα (Εικ. 8), ανασηκώστε προς το σωλήνα και σφίξτε το μοχλό σύσφιξης (11). Τοποθετήστε τις προρυθμισμένες βάσεις στήριξης σωλήνων κάτω από το άκρο του σωλήνα. Εάν χρειάζεται, τοποθετήστε κι άλλη(-ες) βάση(-εις) στήριξης μεταξύ της μηχανής κοπής και του(-ων) άκρου(-ων) του σωλήνα, ώστε να μειωθεί η μη κυκλική κίνηση των σωλήνων.

Μη στερεώνετε τη REMS DueCento και τις καθ' ύψος ρυθμιζόμενες βάσεις στήριξης σωλήνων (10) στο έδαφος, διότι ένας μη κυκλικά κινούμενος σωλήνας μπορεί να προκαλέσει θραύση του τροχού κοπής.

⚠ ΠΡΟΣΟΧΗ

Η REMS DueCento επιτρέπεται να κρατιέται για οδήγηση ή μεταφορά από το μοχλό πρόωσης (6) μόνο εάν ο μοχλός έχει ασφαλιστεί με τον ελατηριωτό συνδετήρα (9), όπως περιγράφεται παραπάνω. Σε αντίθετη περίπτωση υπάρχει κίνδυνος αποσύνδεσης του μοχλού πρόωσης (6) από την άτρακτο (8). Έτσι, υπάρχει κίνδυνος πτώσης της μηχανής REMS DueCento. Κίνδυνος τραυματισμού!

2.3. Συναρμολόγηση (αντικατάσταση) του τροχού κοπής (2)

Αφαιρέστε το βύσμα και/ή τη μπαταρία! Επιλέξτε τον κατάλληλο τροχό κοπής. Για τη στερέωση του τροχού κοπής λύστε το εξαγωνικό παξιμάδι (δεξιόστροφο σπείρωμα) με το επισυναπτόμενο πολύγωνο μεγέθους 27. Τοποθετήστε τον τροχό κοπής (2) (αντικαταστήστε). Οι ασφαλιστικοί πείροι του άξονα μετάδοσης κίνησης πρέπει να εμπλέκονται στις οπές του τροχού κοπής. Συσφίξτε καλά το εξαγωνικό παξιμάδι.

ΕΙΔΟΠΟΙΗΣΗ

Μη κατάλληλος τροχός κοπής παθαίνει ζημιά ή ο σωλήνας δεν κόβεται. **Χρησιμοποιείτε μόνο αυθεντικούς τροχούς κοπής της REMS!**

2.4. Κοπή σωλήνων Ø 40–110 mm, Ø 1½–4" με REMS DueCento (Εικ. 9)

Τοποθετήστε το εξάρτημα τροχίσκων για την κοπή σωλήνων Ø 40–110 mm, Ø 1½–4" (14) (Πρόσθετο εξάρτημα Κωδ. Πρ. 845060) στους τροχίσκους (3). Για σωλήνες Ø 40–70 mm ή Ø 70–110 mm τοποθετήστε το εξάρτημα τροχίσκων σύμφωνα με την Εικ. 9 μέσα στους τροχίσκους (3). Μακρύτεροι σωλήνες πρέπει να στηρίζονται οπωσδήποτε με ρυθμιζόμενες καθ' ύψος βάσεις στήριξης σωλήνων 2 Ø 40–110 mm (Πρόσθετο εξάρτημα Κωδ. Πρ. 845230), και εάν χρειάζεται και στις δύο πλευρές της μηχανής κοπής σωλήνων, βλ. 2.2. REMS DueCento.

3. Λειτουργία

⚠ ΠΡΟΣΟΧΗ

Κίνδυνος τραυματισμού!

Φοράτε κατάλληλα ρούχα. Μη φοράτε φαρδιά ρούχα ή κοσμήματα. Προστατεύετε τα μαλλιά, τα ρούχα και τα γάντια από κινούμενα μέρη. Τα χαλαρά ρούχα, τα κοσμήματα ή τα μακριά μαλλιά μπορούν να πιαστούν σε κινούμενα μέρη.

3.1. Διαδικασία λειτουργίας

⚠ ΠΡΟΣΟΧΗ

Στηρίζετε τους μακρύτερους σωλήνες (βλ. 2.2.)! Αμέσως μετά το τέλος της κοπής, τα κομμένα τμήματα των σωλήνων μπορεί να πέσουν στο πάτωμα!

Κινήστε προς τα εμπρός τον κινητήρα του τροχού κοπής (1), περιστρέφοντας το μοχλό πρόωσης (6), ώστε ο προς κοπή σωλήνας (5) να μπορεί να τοποθετηθεί στους τροχίσκους (3). Αφαιρέτε τα γρέζια (από το πρίονισμα) από το εξωτερικό τμήμα του σωλήνα, ειδικά φθείρονται οι τροχίσκοι. Βεβαιώνετε ότι για τον προς κοπή σωλήνα έχει επιλεγθεί/συναρμολογηθεί ο κατάλληλος τροχός κοπής REMS (2). Κατά την τοποθέτηση του σωλήνα (5), μη σπρώχνετε προς τον τροχό κοπής (2), διότι ο τροχός κοπής μπορεί να υποστεί βλάβη. Σημειώστε το σημείο κοπής επάνω στο σωλήνα και τοποθετήστε το στον τροχό κοπής. Ενεργοποιήστε τον ποδοδιακόπτη ασφαλείας (7). Περιστρέψτε το μοχλό πρόωσης (6), έως ότου ο τροχός κοπής μετασπίσει το σωλήνα προς την κίνηση περιστροφής. Στη συνέχεια περιστρέψτε το μοχλό πρόωσης (6) κατά περ. 30° (αντιστοιχεί στη χρονική απόσταση στην πλάκα ενός ρολογιού). Αφήστε το σωλήνα να περιστραφεί κατά περ. 2 περιστροφές χωρίς περαιτέρω πρόωση προτού ακολουθήσει νέα ακτινική πρόωση μέσω περιστροφής περ. 30° στο μοχλό πρόωσης. Επαναλάβετε τη διαδικασία.

ΕΙΔΟΠΟΙΗΣΗ

Σε περίπτωση θραύσης του τροχού κοπής κατά τη διαδικασία κοπής, δεν επιτρέπεται βύθιση στην ίδια εγκοπή του προς κοπή σωλήνα μετά την αντικατάσταση του τροχού κοπής. Ο νέος τροχός κοπής καταστρέφεται από τεμάχια θραύσης που έχουν απομείνει μέσα στην εγκοπή.

3.2. Στήριξη του υλικού

Οι μακρύτεροι σωλήνες πρέπει να στηρίζονται, ενδεχομένως και στις δύο πλευρές της μηχανής κοπής σωλήνων (βλ. 2.2.).

3.3. Λείανση

Εσωτερική λείανση

Με τη μηχανή REMS REG 28–108 (12) γίνεται εσωτερική λείανση σωλήνων Ø 28–108 mm, Ø ¾–4". Η κίνηση της REMS REG 28–108 γίνεται μέσω τροχού κοπής (Εικ. 3). Για τη μετάδοση κίνησης μπορούν να χρησιμοποιηθούν οι τροχοί κοπής REMS Cu-INOX (Κωδ. πρ. 845050), REMS Cu (Κωδ. πρ. 845053) και REMS RF (Κωδ. πρ. 845054). Για τη λείανση μακρύτερων σωλήνων χρησιμοποιείτε ένα ή περισσότερα τρίποδα REMS Herkules 3B (Κωδ. πρ. 120120), REMS Herkules Y (Κωδ. πρ. 120130), REMS Herkules XL 12" (Κωδ. πρ. 120125) ή ρυθμιζόμενη(-ες) καθ' ύψος βάση(-εις) στήριξης σωλήνων (Εικ. 6 (10)).

ΕΙΔΟΠΟΙΗΣΗ

Η ακμή του τροχού κοπής (2) πρέπει να εισάγεται στην εγκοπή της REMS REG 28–108 (12) (Εικ. 3).

Εξωτερική/εσωτερική λείανση σωλήνων (Εικ. 4)

Με τη REMS REG 10–54 E (13) γίνεται εσωτερική και εξωτερική λείανση σωλήνων Ø 10–54 mm, Ø ½–2½". Στην πίσω πλευρά του άξονα του τροχού κοπής υπάρχει μία υποδοχή ακίδων για τη μετάδοση κίνησης της REMS REG 10–54 E. Οι προς λείανση σωλήνες πιέζονται χειροκίνητα προς τη μετασπινόμενη με τη μηχανή κοπής REMS REG 10–54 E.

ΕΙΔΟΠΟΙΗΣΗ

Για την κοπή των σωλήνων απομακρύνετε τη REMS REG 10–54 E (13). Η υποδοχή ακίδων επιτρέπεται **μόνο** για τη REMS REG 10–54 E. Δεν επιτρέπονται άλλα εργαλεία με υποδοχή ακίδων.

3.4. Συσκευή επισήμανσης (Εικ. 10)

Για την επισήμανση του βάθους εισαγωγής για συνδέσμους σε σωλήνες. Για REMS Cento, REMS Akku-Cento 22V.

4. Συντήρηση/Επισκευή

Ανεξαρτήτως της ακόλουθης συντήρησης, συνιστάται ο έλεγχος και ο επαναληπτικός έλεγχος για ηλεκτρικές συσκευές της μηχανής κοπής σωλήνων τουλάχιστον μία φορά ετησίως από εξουσιοδοτημένο και συμβεβλημένο συνεργείο εξυπηρέτησης πελατών της REMS. Στη Γερμανία πρέπει να πραγματοποιείται ένας τέτοιος επαναληπτικός έλεγχος ηλεκτρικών συσκευών κατά DIN VDE 0701-0702 και σύμφωνα με την προδιαγραφή πρόληψης ατυχημάτων DGUV Προδιαγραφή 3 „Ηλεκτρικές εγκαταστάσεις και μέσα λειτουργίας“ που προβλέπεται και για κινητό ηλεκτρικό εξοπλισμό. Επίσης, πρέπει να τηρούνται οι ισχύοντες για το χώρο λειτουργίας εθνικοί κανονισμοί ασφαλείας, οι κανόνες και οι διατάξεις.

4.1. Συντήρηση

⚠ ΠΡΟΕΙΔΟΠΟΙΗΣΗ

Πριν από εργασίες συντήρησης τραβήξτε το ρευματολήπτη ή αφαιρέστε τη μπαταρία!

Διατηρείτε καθαρούς τους τροχίσκους (3) της μηχανής κοπής σωλήνων και του σετ τροχίσκων (14), καθώς και τον τροχό κοπής (2) και την υποδοχή του τροχού κοπής. Καθαρίζετε ανά διαστήματα την άτρακτο (8) και τους οδηγούς του κινητήρα του τροχού κοπής (1) και λιπαίνετε τους ελαφρώς με μηχανέλαιο. Καθαρίζετε τα πολύ βρώμικα μεταλλικά μέρη π.χ. με το καθαριστικό μηχανών REMS CleanM (Κωδ. πρ. 140119) και στη συνέχεια χρησιμοποιείτε προστασία κατά της σκουριάς.

Καθαρίζετε τα πλαστικά μέρη (π.χ. περιβλήμα) μόνο με το καθαριστικό μηχανών REMS CleanM (Κωδ. πρ. 140119) ή με ήπιο σαπούνι και νωπό πανί. Μη χρησιμοποιείτε απορρυπαντικά οικιακής χρήσης. Αυτά περιέχουν συχνά χημικά που μπορούν να βλάψουν τα πλαστικά μέρη. Για τον καθαρισμό των πλαστικών μερών μη χρησιμοποιείτε ποτέ βενζίνη, τερεβινθέλαιο, αρωματικά ή παρόμοια προϊόντα.

Δεν επιτρέπεται η εισχώρηση υγρών στο εσωτερικό της μηχανής κοπής σωλήνων.

4.2. Έλεγχος/Επισκευή

⚠ ΠΡΟΕΙΔΟΠΟΙΗΣΗ

Πριν από εργασίες συντήρησης και επισκευής τραβήξτε το ρευματολήπτη ή αφαιρέστε τη μπαταρία! Αυτές οι εργασίες επιτρέπεται να εκτελούνται μόνο από εξειδικευμένο προσωπικό.

Ο μηχανισμός μετάδοσης κίνησης των REMS Cento, REMS Cento RF, REMS Akku-Cento 22V και REMS DueCento δε χρήζει συντήρησης. Λειτουργεί με συνεχή πλήρωση γράσου και γι' αυτό δε χρειάζεται λίπανση. Ο κινητήρας διαθέτει ψήκτες άνθρακα. Αυτές φθείρονται και πρέπει συνεπώς να ελέγχονται ή να αντικαθίστανται ανά διαστήματα από εξειδικευμένο προσωπικό ή από εξουσιοδοτημένο και συμβεβλημένο συνεργείο εξυπηρέτησης πελατών της REMS. Χρησιμοποιείτε μόνο αυθεντικές ψήκτες άνθρακα της REMS. Στις επαναφορτιζόμενες μηχανές κοπής σωλήνων φθείρονται οι ψήκτες άνθρακα (καρβονάκια) των κινητήρων DC. Αυτές δεν μπορούν να αντικατασταθούν, θα πρέπει να αντικατασταθεί ο κινητήρας DC. Βλ. επίσης σημείο 5. Συμπεριφορά σε περίπτωση βλαβών.

5. Συμπεριφορά σε περίπτωση βλαβών

5.1. Βλάβη: Η μηχανή κοπής σωλήνων ακινητοποιείται κατά τη διάρκεια της κοπής. Το LED του ελέγχου κατάστασης μηχανήματος (18) ανάβει κόκκινο (REMS Akku-Cento 22V).

Αιτία:

- Υπερβολική πίεση πρόωσης.
- Στομαμένος/σπασμένος τροχός κοπής.
- Φθαρμένες ψήκτρες άνθρακα.
- Άδεια ή ελαττωματική μπαταρία (REMS Akku-Cento 22V).
- Δεν έχει τοποθετηθεί κατάλληλος συσσωρευτής (REMS Akku-Cento 22V).

Αντιμετώπιση:

- Μειώστε την πίεση πρόωσης. Περιμένετε μέχρι το LED να ανάψει πράσινο (REMS Akku-Cento 22V).
- Αλλάξτε τον τροχό κοπής.
- Οι ψήκτρες άνθρακα ή ο κινητήρας DC πρέπει να αντικατασταθούν από εξειδικευμένο προσωπικό ή από εξουσιοδοτημένο και συμβεβλημένο συνεργείο εξυπηρέτησης πελατών της REMS.
- Φορτίστε τη μπαταρία με τον ταχυφορτιστή Li-Ion ή αντικαταστήστε τη.
- Για συσσωρευτές που μπορούν να χρησιμοποιηθούν βλ. 1.5.

5.2. Βλάβη: Ο σωλήνας ακινητοποιείται κατά τη διάρκεια της κοπής.

Αιτία:

- Μη κυκλικός σωλήνας.
- Ο σωλήνας δεν έχει λειανθεί εξωτερικά.
- Ακάθαρτοι τροχίσκοι (3).

Αντιμετώπιση:

- Μειώστε την πίεση πρόωσης.
- Λειάνετε εξωτερικά το σωλήνα.
- Καθαρίστε τους τροχίσκους με καθαριστικό μηχανών REMS CleanM (Κωδ. πρ. 140119) και στη συνέχεια χρησιμοποιήστε προστασία κατά της σκουριάς.

5.3. Βλάβη: Ο σωλήνας δεν κόβεται.

Αιτία:

- Ακατάλληλος τροχός κοπής.
- Μη κυκλικός σωλήνας.
- Ο σωλήνας δεν έχει λειανθεί εξωτερικά.
- Τροχός κοπής κατεστραμμένος.

Αντιμετώπιση:

- Επιλέξτε τροχό κοπής σύμφωνα με τον προς κοπή σωλήνα και αντικαταστήστε τον.
- Μειώστε την πίεση πρόωσης.
- Λειάνετε εξωτερικά το σωλήνα.
- Αλλάξτε τον τροχό κοπής.

5.4. Βλάβη: Ο σωλήνας δεν κόβεται εντελώς, μένει εκεί.

Αιτία:

- Ακατάλληλος τροχός κοπής.
- Ο σωλήνας δεν κινείται κυκλικά.
- Υπερβολική πίεση πρόωσης.

Αντιμετώπιση:

- Επιλέξτε τροχό κοπής σύμφωνα με τον προς κοπή σωλήνα και αντικαταστήστε τον.
- Σταματήστε τη μηχανή κοπής. Κόψτε εντελώς το τεμάχιο του σωλήνα με το χέρι, π.χ. με ένα κατσαβίδι.
- Μειώστε την πίεση πρόωσης.

5.5. Βλάβη: Η μηχανή κοπής σωλήνων δεν ξεκινάει.

Αιτία:

- Το καλώδιο σύνδεσης παρουσιάζει βλάβη (REMS Cento, REMS Cento RF, REMS DueCento).
- Άδεια ή ελαττωματική μπαταρία (REMS Akku-Cento 22V).
- Δεν έχει τοποθετηθεί κατάλληλος συσσωρευτής (REMS Akku-Cento 22V).
- Η μηχανή κοπής σωλήνων παρουσιάζει βλάβη.
- Φθαρμένες ψήκτρες άνθρακα.
- Υπερβολική πίεση πρόωσης.

Αντιμετώπιση:

- Το καλώδιο σύνδεσης πρέπει να αντικατασταθεί από εξειδικευμένο προσωπικό ή από εξουσιοδοτημένο και συμβεβλημένο συνεργείο εξυπηρέτησης πελατών της REMS.
- Φορτίστε τη μπαταρία με τον ταχυφορτιστή Li-Ion ή αντικαταστήστε τη.
- Για συσσωρευτές που μπορούν να χρησιμοποιηθούν βλ. 1.5.
- Η μηχανή κοπής σωλήνων πρέπει να ελεγχθεί/να επισκευασθεί από εξουσιοδοτημένο και συμβεβλημένο συνεργείο εξυπηρέτησης πελατών της REMS.
- Οι ψήκτρες άνθρακα ή ο κινητήρας DC πρέπει να αντικατασταθούν από εξειδικευμένο προσωπικό ή από εξουσιοδοτημένο και συμβεβλημένο συνεργείο εξυπηρέτησης πελατών της REMS.
- Μειώστε την πίεση πρόωσης.

5.6. Βλάβη: Ο τροχός κοπής στομώνει ή σπάει μετά από 1 ή 2 κοπές.

Αιτία:

- Κοπή σε εγκοπή, στην οποία στόμωσε ή υπέστη ζημιά ήδη ο προηγούμενος τροχός κοπής.
- Ακατάλληλος τροχός κοπής.
- Η πρώτη ύλη του σωλήνα δεν είναι κατάλληλη για κοπή.

Αντιμετώπιση:

- Τοποθετήστε τον τροχό κοπής δίπλα στην εγκοπή με τα εναπομείναντα θραύσματα.
- Επιλέξτε τροχό κοπής σύμφωνα με τον προς κοπή σωλήνα και αντικαταστήστε.
- Χρησιμοποιείτε μόνο εγκεκριμένους σωλήνες, βλ. 1.3.

5.7. Βλάβη: Κατά την κοπή των σωλήνων δημιουργούνται αποτυπώματα στην εξωτερική διάμετρο του σωλήνα.

Αιτία:

- Οι τροχίσκοι (3) της μηχανής κοπής σωλήνων και/ή του εξαρτήματος αυτών (14) είναι ακάθαρτοι.
- Οι τροχίσκοι (3) της μηχανής κοπής σωλήνων και/ή του εξαρτήματος αυτών (14) παρουσιάζουν βλάβη.

Αντιμετώπιση:

- Καθαρίστε τους τροχίσκους με καθαριστικό μηχανών REMS CleanM (Κωδ. πρ. 140119) και στη συνέχεια χρησιμοποιήστε προστασία κατά της σκουριάς.
- Αντικαταστήστε τους τροχίσκους.

5.8. Βλάβη: Κατά την κοπή των συγκολλημένων σωλήνων καθόδου / κατακόρυφων σωλήνων ροής από ανοξείδωτο χάλυβα (EN 1124) με τη REMS Cento RF δημιουργείται μία κυματοειδής ακμή κοπής.

Αιτία:

- Υπερβολική πίεση πρόωσης.
- Στομαμένος / σπασμένος τροχός κοπής.
- Ακατάλληλος τροχός κοπής.

Αντιμετώπιση:

- Μειώστε την πίεση πρόωσης.
- Αλλάξτε τον τροχό κοπής.
- Χρησιμοποιήστε τροχό κοπής RF REMS (Κωδ. πρ. 845054).

5.9. Βλάβη: Η μηχανή REMS Akku-Cento 22V σταματάει, το LED του ελέγχου κατάστασης μηχανήματος (18) αναβοσβήνει κόκκινο.

Αιτία:

- Υπέρβαση της θερμοκρασίας του κινητήρα.

Αντιμετώπιση:

- Περιμένετε μέχρι το LED να ανάψει πράσινο. Ενεργοποιήστε το επαναφορτιζόμενο εργαλείο REMS και αφήστε το να λειτουργήσει εν κενώ για να συντομεύσετε τον χρόνο ψύξης.

6. Διάθεση

Οι μηχανές REMS Cento, REMS Cento RF, REMS Akku-Cento 22V, REMS DueCento, οι συσσωρευτές και οι ταχυφορτιστές απαγορεύεται να απορρίπτονται στα οικιακά απορρίμματα μετά το τέλος χρήσης τους. Πρέπει να απορρίπτονται κανονικά σύμφωνα με τη νομοθεσία. Οι μπαταρίες λιθίου και οι συστοιχίες συσσωρευτών όλων των συστημάτων των μπαταριών επιτρέπεται να απορρίπτονται μόνο αποφορτισμένες, ενώ εάν δεν έχουν αποφορτιστεί πλήρως πρέπει να καλύπτονται όλες οι επαφές, π.χ. με μονωτική ταινία.

7. Εγγύηση κατασκευαστή

Η χρονική διάρκεια της εγγύησης ανέρχεται στους 12 μήνες μετά την παράδοση του νέου προϊόντος στον πρώτο χρήστη. Το χρονικό σημείο της παράδοσης πρέπει να αποδεικνύεται με την αποστολή των γνήσιων εγγράφων αγοράς, τα οποία πρέπει να περιλαμβάνουν την ημερομηνία αγοράς και την ονομασία προϊόντος. Όλα τα λειτουργικά σφάλματα που παρουσιάζονται κατά τη χρονική διάρκεια της εγγύησης, και αποδεδειγμένα οφείλονται σε κατασκευαστικά σφάλματα ή σε σφάλματα υλικού, αποκαθίστανται δωρεάν. Με την αποκατάσταση των σφαλμάτων δεν παρατείνεται ούτε ανανεώνεται η χρονική διάρκεια της εγγύησης του προϊόντος. Οι ζημιές, που οφείλονται σε φυσική φθορά, στον μη ενδεδειγμένο χειρισμό ή παραβίαση της ενδεδειγμένης χρήσης, σε μη προσοχή των προδιαγραφών λειτουργίας, σε ακατάλληλα υλικά λειτουργίας, σε υπερβολική καταπόνηση, σε χρήση εκτός του σκοπού προορισμού, σε επεμβάσεις παντός είδους ή σε άλλους λόγους, για τους οποίους η εταιρία REMS δεν ευθύνεται, αποκλείονται από την εγγύηση.

Οι παροχές της εγγύησης επιτρέπεται να παρέχονται μόνο από τα προς τούτο εξουσιοδοτημένα συμβεβλημένα συνεργεία εξυπηρέτησης πελατών της εταιρίας REMS. Παράπονα γίνονται αποδεκτά μόνο εάν το προϊόν παραδοθεί σε ένα εξουσιοδοτημένο και συμβεβλημένο συνεργείο εξυπηρέτησης πελατών της REMS χωρίς προηγούμενες επεμβάσεις και σε άθικτη κατάσταση. Προϊόντα και εξαρτήματα που έχουν αντικατασταθεί περιέρχονται στην ιδιοκτησία της REMS.

Τα έξοδα μεταφοράς αναλαμβάνει ο χρήστης.

Μπορείτε να βρείτε έναν πίνακα με τα εξουσιοδοτημένα και συμβεβλημένα συνεργεία εξυπηρέτησης πελατών της REMS στην ιστοσελίδα www.rems.de. Για τις χώρες που δεν αναφέρονται σε αυτόν τον πίνακα, το προϊόν πρέπει να παραδίδεται στη διεύθυνση SERVICE-CENTER, Neue Rommelshauser Straße 4, 71332 Waiblingen, Deutschland. Τα νόμιμα δικαιώματα του χρήστη, ειδικά οι αξιώσεις εγγύησης του σε περίπτωση ελλείψεων έναντι του πωλητή, καθώς και οι αξιώσεις εξαιτίας σκόπιμης παραβίασης των υποχρεώσεων και οι αξιώσεις που απορρέουν από την ευθύνη από ελαττωματικά προϊόντα, δεν περιορίζονται από την παρούσα εγγύηση.

Για την παρούσα εγγύηση ισχύει η γερμανική νομοθεσία αποκλεισμένων των κανόνων παραπομπής του γερμανικού Διεθνούς Ιδιωτικού Δικαίου, καθώς και αποκλειόμενης της Σύμβασης των Ηνωμένων Εθνών για τις διεθνείς πωλήσεις κινητών πραγμάτων (CISG). Εγγυητής αυτής της εγγυήσεως κατασκευαστή, που ισχύει παγκοσμίως, είναι η REMS GmbH & Co KG, Stuttgarter Str. 83, 71332 Waiblingen, Deutschland.

8. Κατάλογοι εξαρτημάτων

Βλ. για τους καταλόγους εξαρτημάτων www.rems.de → Downloads → Parts lists.

Orijinal kullanım kılavuzunun tercümesi

Şekil 1–10

1 Kesici disk tahriği	11 Sıkıştırma kolu
2 Kesici disk	12 REMS REG 28-108
3 Hareket makaraları	13 REMS REG 10-54 E
4 Sehpa delikleri (REMS Cento/REMS Cento RF/ REMS Akku-Cento 22 V)	14 Ø 40–110 mm boruları kesmek için hareket makarası elemanı (aksesuar, REMS DueCento)
5 Boru	15 Boru kılavuzu (Cento RF)
6 İlerletme kolu	16 Silindirik başlı vidalar
7 Emniyet tipi ayak şalteri	17 Sehpa
8 Mil	18 Makine durum izlemesi
9 Kopilya	19 Akü
10 Yükseklik ayarlı boru desteği	20 Kademeli şarj durum göstergesi

Elektrikli aletler için geçerli genel güvenlik uyarıları

⚠ UYARI

BU ELEKTRİKLİ ALETİN DONATILMIŞ OLDUĞU TÜM GÜVENLİK UYARILARINI, TALİMATLARI, RESİMLERİ VE TEKNİK BİLGİLERİ OKUYUN. Aşağıdaki talimatlara uyulmaması elektrik çarpması, yangın ve/veya ağır yaralanmalara yol açabilir.

Tüm güvenlik uyarılarını ve talimatları ilerisi için saklayın.

Güvenlik uyarılarında kullanılan “elektrikli alet” kavramı, kabloyla çalışan elektrikli aletleri (elektrik kablolu) veya aküyle çalışan elektrikli aletleri (elektrik kablosuz) kapsar.

1) Çalışma yerinde güvenlik

- Çalışma yerinizin temiz ve iyi aydınlatılmış olmasını sağlayın. Düzensizlik ya da aydınlatılmayan çalışma yerleri kazalara yol açabilir.
- Elektrikli aletle içinde yanabilir sıvı, gaz veya tozların bulunduğu patlama tehlikesi olan ortamlarda çalışmayın. Elektrikli aletler, toz veya buharları ateşleyebilen kıvılcımlar üretirler.
- Elektrikli aleti kullandığınız süre boyunca çocukları ve diğer kişileri uzak tutun. Dikkatiniz dağıldığında elektrikli alet üzerindeki kontrolünüzü kaybedebilirsiniz.

2) Elektrik güvenliği

- Elektrikli aletin bağlantı fişi prize uymalıdır. Fiş hiçbir şekilde değiştirilmemelidir. Adaptörlü fişleri topraklamalı elektrikli aletlerle birlikte kullanmayın. Değiştirilmeyen fişler ve uygun prizler elektrik çarpması riskini azaltır.
- Boru, kalorifer, fırın veya buzdolabı gibi topraklanmış yüzeylerle bedensel temaslardan kaçının. Bedeniniz topraklandığında elektrik çarpması riski artar.
- Elektrikli aletleri yağmur veya nemden uzak tutun. Elektrikli aletin içine su girmesi elektrik çarpması riskini artırır.
- Bağlantı kablosunu elektrikli aleti taşımak, asmak veya fişi prizden çekmek gibi amaç dışı işlemler için kullanmayın. Bağlantı kablosunu ısı, yağ, keskin kenarlar veya hareketli aksamalardan uzak tutun. Hasarlı veya dolanmış bağlantı kabloları elektrik çarpması riskini artırır.
- Elektrikli aletle açık alanda çalışacaksanız, dış alanlarda kullanım için de uygun olan uzatma kabloları kullanın. Dış alanlara mahsus bir uzatma kablosunun kullanılması elektrik çarpması riskini azaltır.
- Elektrikli aletin nemli bir ortamda kullanılması kaçınılmazsa, hatalı akım koruyucu şalteri kullanın. Hatalı akım koruyucu şalterinin kullanılması elektrik çarpması riskini artırır.

3) Kişilerin güvenliği

- Dikkatli olun, itinayla çalışın ve elektrikli aleti kullanarak işe başlarken sakın olun. Yorgun olduğunuz veya uyuşturucu, alkol veya ilaçların etkisi altında olduğunuz zamanlar elektrikli aletler kullanmayın. Elektrikli aletin kullanımı esnasında bir anlık dikkatsizlik ciddi yaralanmalara yol açabilir.
- Kişisel koruyucu ekipmanınızı kullanın ve daima bir koruyucu gözlük takın. Elektrikli aletin türü ve kullanımına göre takılacak toz maskesi, kaymaz iş ayakkabıları, kask veya kulaklık gibi kişisel koruyucu ekipman yaralanma riskini azaltır.
- Aletin istenmeden kullanıma alınmasını önleyin. Elektrik kablosunu prize takarken ve/veya aküyü yerleştirirken, elektrikli aleti alırken veya taşırken elektrikli aletin kapalı olduğundan emin olun. Elektrikli aleti taşırken parmağınızın şalter üzerinde olması veya elektrikli aleti açık konumdayken elektrige bağlanmanız kazalara yol açabilir.
- Elektrikli aleti çalıştırmadan önce ayar takımlarını veya anahtarları çıkarın. Rotatif bir elektrikli aletin bir kısmında bulunan takım veya anahtar yaralanmalara yol açabilir.
- Normal olmayan duruşlardan kaçının. Her zaman için yere sağlam basın ve dengenizi sağlayın. Böylelikle elektrikli aleti beklenmedik durumlar karşısında daha iyi kontrol edebilirsiniz.
- Uygun kıyafetler giyin. Bol kıyafetler giyinmeyin veya takılar takmayın. Saçlarınızı ve kıyafetinizi hareketli parçalardan uzak tutun. Bol kıyafetler, takılar veya uzun saçlar hareketli parçalara takılabilir.
- Toz emme veya toplama düzeneğinin takılması mümkün olduğu hallerde, bu düzeneğler takılması ve doğru şekilde kullanılmalıdır. Toz emme düzeneğinin kullanılması, tozdan kaynaklanan tehlikeleri azaltabilir.
- Dikkati hiçbir zaman elden bırakmayın ve çok kez kullanmış olmanız nedeniyle elektrikli aleti iyi tanısanız da, elektrikli aletlere yönelik güvenlik kurallarını çiğnemeyin. Dikkatsiz bir davranış saniyeler içinde ağır yaralanmalara sebep olabilir.

4) Elektrikli aletin kullanımı ve davranışlar

- Elektrikli aleti aşırı zorlanmalara maruz bırakmayın. Yapacağınız işe uygun olan elektrikli aleti kullanın. Uygun elektrikli aletle belirtilen performans aralığında hem daha iyi, hem de daha güvenli çalışırsınız.
- Şalteri bozulan elektrikli aletleri kullanmayın. Açılıp kapatılması artık mümkün olmayan bir elektrikli alet tehlikelidir ve onarılması gerekir.
- Aleti ayarlamadan, kullanılan aleti değiştirmeden veya elektrikli aleti bir yere koymadan önce fişi prizden çekin ve/veya çıkarılabilir aküyü çıkarın. Bu güvenlik önlemi sayesinde elektrikli aletin istenmeden çalışmasını önlemiş olursunuz.
- Kullanılmayan elektrikli aletleri çocukların ulaşamayacakları yerlerde muhafaza edin. Elektrikli aleti tanımayan veya bu talimatları okumamış olan kişilerin aleti kullanmalarına müsaade etmeyin. Elektrikli aletler, tecrübesiz kişiler tarafından kullanıldıklarında tehlikelidir.
- Elektrikli aletin ve kullanılan aletin koruyucu bakımını itinayla yapın. Hareketli parçaların kusursuz çalıştırdıklarından ve sıkışmadıklarından, parçaların kırılmış veya elektrikli aletlerin fonksiyonunu olumsuz etkileyecek şekilde hasarlı olmadıklarından emin olun ve bu hususları kontrol edin. Hasarlı parçaların, elektrikli alet tekrar kullanılmadan önce onarılmalarını sağlayın. Çoğu kazalar elektrikli aletlerin bakımının yetersiz yapılmasından kaynaklanmaktadır.
- Kesici aletleri keskin ve temiz tutun. Bakımı itinayla yapılmış olan keskin kenarlı kesici aletler, çalışma esnasında daha az sıkışır ve kullanımı daha kolaydır.
- Elektrikli aleti, kullanılan aleti, kullanılan aletleri vb. bu talimatlar doğrultusunda kullanın. Bu bağlamda çalışma şartlarını ve yapılacak işi de dikkate alın. Elektrikli aletlerin öngörülen uygulamalardan farklı alanlarda kullanılmaları tehlikeli durumlara yol açabilir.
- Kulparı ve tutma yerlerini kuru ve temiz tutun, ayrıca yağ ve gresten arındırın. Kaygan kulpar ve tutma yerleri elektrikli aletin beklenmedik durumlarda güvenli kullanımını ve kontrolünü engeller.

5) Akülü aletin kullanımı ve davranışlar

- Akülerini sadece üretici tarafından önerilen şarj aletleriyle şarj edin. Belirli bir akü türü için tasarlanmış olan şarj aleti, başka akülerle birlikte kullanıldığında yangın tehlikesi söz konusudur.
 - Elektrikli aletlerde sadece öngörülen akülerini kullanın. Diğer akülerin kullanımı yaralanmalara ve yangın tehlikesine yol açabilir.
 - Kullanılmayan aküleri kâğıt kısıpından, madeni paralardan, anahtarlardan, çivilerden, vidalardan ve kontakların köprülenmesine sebep olabilecek diğer küçük metal cisimlerden uzak tutun. Akü kontakları arasında meydana gelebilecek kısa devre yanmalara veya yangına yol açabilir.
 - Yanlış kullanım halinde aküden sıvı dışarı sızabilir. Sıvıyla temastan kaçının. Yanlışlıkla temas halinde söz konusu yerli bol suyla yıkayın. Sıvı gözle temas ettiğinde ayrıca bir doktora müracaat edin. Sızan akü sıvısı ciltte tahrişlere veya yanmalara neden olabilir.
 - Hasarlı veya modifiye edilmiş aküleri kullanmayın. Hasarlı veya modifiye edilmiş aküler beklenmedik tutum sergileyebilir ve yangın, patlama veya yaralanma tehlikesine yol açabilirler.
 - Aküyü ateş ya da aşırı yüksek sıcaklıklara maruz bırakmayın. Ateş veya 130 °C üzerindeki sıcaklıklar patlamaya yol açabilir.
 - Şarj işlemine ilişkin talimatlara uyun ve aküyü ya da akülü aleti hiçbir zaman kullanım kılavuzunda belirtilen sıcaklık aralığının dışında şarj etmeyin. Yanlış şarj veya izin verilen sıcaklık aralığının dışında şarj edilmesi aküyü tahrip edebilir ve yangın tehlikesini artırabilir.
- 6) Servis
- Elektrikli aletinizi orijinal yedek parçalar kullanılmak suretiyle sadece kalifiye uzman personele tamir ettirin. Böylelikle elektrikli aletin güvenliği korunmuş olur.
 - Hiçbir zaman hasarlı akülerin bakımını yapmayın. Akülerin her türlü bakımı sadece üretici ya da yetkili müşteri hizmetleri tarafından yapılmalıdır.

Boru kesme makinesi güvenlik uyarıları

⚠ UYARI

BU ELEKTRİKLİ ALETİN DONATILMIŞ OLDUĞU TÜM GÜVENLİK UYARILARINI, TALİMATLARI, RESİMLERİ VE TEKNİK BİLGİLERİ OKUYUN. Aşağıdaki talimatlara uyulmaması elektrik çarpması, yangın ve/veya ağır yaralanmalara yol açabilir.

Tüm güvenlik uyarılarını ve talimatları ilerisi için saklayın.

- Hasarlı olduğu durumlarda boru kesme makinesini kullanmayın. Kaza tehlikesi vardır.
- Boru kesme makinesini, kesici diski ve boruyu ilerletme kolundan (6) uygulanan yüksek ilerletme gücüyle zorlamayın. Boru kesme makinesi ve kesici disk, aşırı yüksek ilerletme gücü sonucunda daha büyük aşınmaya maruz kalır ve hasar görebilirler. Çok yüksek ilerletme gücü uygulandığında kesilecek borunun uçları aşırı derecede içe doğru bastırılır ve kesitte daralma meydana gelir. Örneğin döküm gibi kırılabilir malzemelerden üretilmiş borular aşırı yüksek ilerletme gücü sonucunda çatlayabilir ya da kırılabilir.
- Kesme ve çapak alma bölgesinde, hareket makaraları (3) ve yüksekliği ayarlanabilir boru yuvalarında (10) hareketli parçalara dokunmayın. Parmak ya da elin sıkışması sonucunda yaralanma tehlikesi söz konusudur.
- Uzun boruları desteklemek için gerekirse her iki tarafta REMS Herkules 3B (Ürün No. 120120), REMS Herkules Y (Ürün No. 120130), REMS Herkules XL 12" (Ürün No. 120125) malzeme desteklerini ya da yüksekliği ayarlanabilir boru desteklerini (Şekil 6 (10)) kullanın ve bunları boru kesme makinesinin hareket makaralarına (3) tam uygun şekilde ayarlayın. Böylece eksantrik hareketler ve kontrolsüz yere düşmeler önlenir.

- Boruları kesmeden önce konsantrik dönüp dönmediklerini kontrol edin. Düz olmayan borularda eksantriklik oluşur ve boru ya da boru destekleri savrulabilir. Bu sırada boru, malzeme ya da boru desteğinden de düşebilir, boru kesme makinesi kayabilir ve kesici disk hasar görebilir. Yaralanma tehlikesi vardır.
- Bölüm 2.2. altında tarif edildiği gibi emniyete alındıktan sonra REMS Cento/REMS Cento RF/REMS Akku-Cento 22V/REMS DueCento makinesini sadece ilerletme kolundan (6) hareket ettirin ya da taşıyın. İlerletme kolu (6) emniyete alınmadığında milden (8) ayrılabilir. Bu sırada REMS Cento/REMS Cento RF/REMS Akku-Cento 22V/REMS DueCento devrilebilir veya aşağıya düşebilir. Yaralanma tehlikesi vardır.
- Dönmekte olan boru önünde duran yardımcı kişileri ve kendinizi boru kesme işlemi sırasında koruyun. Yaralanma tehlikesi söz konusudur.
- Boru kesme makinesini asla gözetimsiz bir şekilde çalışır durumda bırakmayın. Çalışmaya uzun süre ara verileceğinde boru kesme makinesini kapatın, fişi/aküvü prizden çekin. Gözetimsiz kalmaları halinde elektrikli aletler maddi hasarlara ve/veya fiziksel yaralanmalara sebep olabilecek tehlikelere yol açabilirler.
- Fiziksel, duyuşsal veya zihinsel özürü olan veya tecrübe ve bilgi yetersizliği nedeniyle boru kesme makinesini güvenli şekilde kullanamayacak kişilerin ve çocukların bu boru kesme makinesini gözetimsiz ya da sorumlu bir kişinin talimatı olmadan kullanmaları yasaktır. Aksi takdirde hatalı kullanım ve yaralanma tehlikesi söz konusudur.
- Boru kesme makinesini sadece iş konusunda eğitilmiş olan kişilere teslim edin. Boru kesme makinesi gençler tarafından ancak 16 yaşından büyük olmaları, aleti kullanmalarının mesleki eğitimleri için gerekli olması ve uzman bir kişinin denetim altında bulunmaları şartıyla kullanılabilir.
- Boru kesme makinesi fiziksel, duyuşsal veya zihinsel bakımdan engelli olan veya tecrübe ve bilgisi yetersiz olan kişiler (çocuklar dahil) tarafından kullanılmamalıdır. Bu kişilerin, güvenliklerinden sorumlu bir kişi tarafından boru kesme makinesinin kullanımı konusunda bilgilendirildikleri ve kontrol edildikleri durumlar istisna teşkil eder. Çocuklar, boru kesme makinesiyle oynamadıklarından emin olmak için kontrol edilmelidir.
- Boru kesme makinesinin bağlantı kablolarını ve uzatma kablolarını düzenli aralıklarla hasar açısından kontrol edin. Hasar halinde bunların kalifiye uzman personel ya da yetkili REMS müşteri hizmetleri servis departmanı tarafından değiştirilmelerini sağlayın.
- Sadece onaylı, uygun şekilde işaretlenmiş ve yeterli kablo çapına sahip olan uzatma kablolarını kullanın. 10 m uzunluğa kadar 1,5 mm² çapında, 10–30 m uzunluğa kadar 2,5 mm² çapında uzatma kabloları kullanın.

Aküler için güvenlik uyarıları

⚠ UYARI

Bu elektrikli aletin donatılmış olduğu tüm güvenlik uyarılarını, talimatlarını, resimlerini ve teknik bilgileri okuyun. Aşağıdaki talimatlara uyulmaması elektrik çarpması, yangın ve/veya ağır yaralanmalara yol açabilir.

Tüm güvenlik uyarılarını ve talimatlarını ileri için saklayın.

Ayrıca bkz www.rems.de → Downloads → İşletim kılavuzları.

Sembollerin anlamı

⚠ UYARI

Dikkate alınmadığında ölüm veya ağır yaralanmalara (kalıcı) yol açabilecek orta risk derecesinde tehlikelere işaret eder.

⚠ DİKKAT

Dikkate alınmadığında orta derecede yaralanmalara (geçici) yol açabilecek düşük risk derecesinde tehlikelere işaret eder. Maddi hasar, güvenlik duyurusu değildir! Yaralanma tehlikesi yoktur.

DUYURU



Çalıştırmadan önce kullanım kılavuzunu okuyun



Koruyucu kulaklık kullanın



Elektrikli alet koruma sınıfı II'ye tabidir



Alet açık alanlarda kullanıma uygun değildir



Çevreyi koruma kriterlerine uygun imha



CE Uygunluk belgesi

1. Teknik veriler

Tasarım amacına uygun kullanım

⚠ UYARI

REMS Cento, REMS Cento RF, REMS Akku-Cento 22V ve REMS DueCento boruları kesmek, iç ve dış çapıklarını almak için tasarlanmıştır. Tüm diğer kullanımlar tasarım amacına aykırı ve dolayısıyla yasaktır.

1.1 Teslimat kapsamı

REMS Cento Basic:	Boru kesme makinesi, yıldız anahtar 27/17, kullanım kılavuzu.
REMS Cento RF Set:	Boru kesme makinesi, yıldız anahtar 27/17, birer boru kılavuzu Ø 75 mm ve 110 mm, kullanım kılavuzu.
REMS Akku-Cento 22V Basic:	Akülü boru kesme makinesi, lityum iyon akü 21,6 V, 5,0 Ah, lityum iyon hızlı şarj tertibatı, SW 27/17 yıldız anahtar, işletim kılavuzu.
REMS DueCento Basic:	Boru kesme makinesi, yıldız anahtar 27/17, 2 adet yükseklik ayarlı boru altlığı 1 Ø 100–225 mm, Ø 4–8" borular için, ilerletme kolu, kopyiya, kullanım kılavuzu.

1.2. Ürün numaraları

	REMS Cento	REMS Cento RF	REMS Akku-Cento 22V	REMS DueCento
Boru kesme makinesi	845000	845006	845007	845005
REMS kesici disk Cu-INOX, paslanmaz çelik, bakır, C çelikten pres fitting sistemlerinin boruları için	845050		845050	845050
REMS kesici disk Cu, özel olarak bakırdan pres fitting sistemlerinin boruları için	845053		845053	845053
REMS kesici disk St, çelik borular, döküm borular (SML) için	845052		845052	845052
REMS kesici disk C-SF, aynı zamanda pah oluşturarak özellikle C çelikten pres fitting/geçme fitting sistemlerinin boruları için	845055		845055	845055
REMS kesici disk V, s 10, plastik ve kompozit borular için, et kalınlığı s ≤ 10 mm	845051		845051	845051
REMS kesici disk P, s 21, plastik ve kompozit borular için, et kalınlığı s ≤ 21 mm				845057
REMS kesici disk RF		845054		
REMS Akü Li-Ion 21,6V, 5,0 Ah			571581	
REMS Akü Li-Ion 21,6V, 9,0 Ah			571583	
Hızlı şarj cihazı Li-Ion 230V, 90 W			571585	
İlerletme kolu REMS DueCento	845218	845218	845218	845218
Yaylı pim	089082	089082	089082	089082
Sehpa	849315	849315	849315	
Sehpa, tekerlekli	849310	849310	849310	
Makara, 4'lü paket	845118		845118	
Hareket makaraları INOX (4'lü set), paslanmaz çelik borudan	845110		845110	
Poliamid makara, 4'lü paket	845119			
Ø 40–100 mm boruları kesmek için hareket makarası elemanı				845060
Yıldız anahtar 27/17	849112	849112	849112	849112
REMS Herkules 3B, malzeme desteği, 3 ayaklı	120120	120120	120120	
REMS Herkules Y, sıkıştırma düzenekli malzeme desteği	120130	120130	120130	
REMS Herkules XL 12"	120125	120125	120125	
Yükseklik ayarlı boru desteği, 1 Ø 40–110 mm, Ø 1½–4"	845220		845220	
Yükseklik ayarlı boru desteği, 1 Ø 100–225 mm, Ø 4–8"				845220

	REMS Cento	REMS Cento RF	REMS Akku-Cento 22 V	REMS DueCento
Yükseklik ayarlı boru desteği, 2 Ø 40–110 mm, Ø 1½–4"				845230
REMS Jumbo E, katlanır çalışma tezgâhı	120240	120240	120240	
REMS Jumbo, katlanır çalışma tezgâhı	120200	120200	120200	
REMS REG 10–54 E, dış/iç boru çapak alıcısı	113835	113835	113835	
REMS REG 28–108, iç boru çapak alıcısı	113840		113840	
Borularda fitting işlemi için geçiş derinliğinin işaretlenmesine dair işaretleme cihazı.	845530	845530		
REMS CleanM, makine temizleme maddesi	140119	140119	140119	140119
1.3. Çalışma aralığı				
Paslanmaz çelik borular, bakır borular, pres fitting sistemlerinin C çelik boruları	Ø 8–108 mm		Ø 8–108 mm	Ø 54–225 mm
Çelik borular EN 10255 (DIN 2440)	DN 6–100 Ø ½–4"		DN 6–100 Ø ½–4"	DN 50–150 1½–6"
Döküm borular (SML) EN 877 (DIN 19522)	Ø 10–115 mm Ø 14–115 mm		Ø 10–115 mm	
Plastik borular SDR 11	DN 50–100 mm Ø 10–110 mm		DN 50–100 mm Ø 10–110 mm	DN 50–200 mm Ø 40–225 mm
Kompozit borular	Ø 10–110 mm		Ø 10–110 mm	Ø 1¼–8"
Paslanmaz çelikten, kaynak edilmiş akış boruları/iniş boruları (EN 1124)		Ø 40–110 mm		Ø 40–110 mm
Çelik borular, bakır borular, döküm boruların et kalınlığı (SML)	≤ 4,5 mm		≤ 4,5 mm	≤ 5,0 mm
Plastik/Kompozit boruların et kalınlığı	≤ 10,0 mm		≤ 10,0 mm	≤ 21,0 mm
Çalışma sıcaklık aralıkları				
REMS boru kesme makinesi, REMS akülü boru kesme makinesi	-10 °C – +60 °C (14 °F – 140 °F)			
Akü	-10 °C – +60 °C (14 °F – 140 °F)			
Hızlı şarj cihazı	0 °C – +40 °C (32 °F – 113 °F)			
1.4. Devir				
Rölatifde kesici disk devri	115 rpm	115 rpm	84 rpm	115 rpm
1.5. Elektrik verileri				
REMS Cento, REMS Cento RF, REMS Due-Cento	230 V ~; 50–60 Hz; 1200 W; 5,7 A. Sigorta (şebeke) 10 A (B), fasıllı çalışma S3 %20 (AB 2/10 dk.), koruyucu izolasyonlu, parazit gidermeli, veya 110 V ~; 50–60 Hz; 1200 W; 11,4 A. Sigorta (şebeke) 20 A, fasıllı çalışma S3 %20 (AB 2/10 dk.), koruyucu izolasyonlu, parazit gidermeli.			
REMS Akku-Cento 22 V:	21,6 V ; 5,0 Ah / 21,6 V ; 9,0 Ah.			
Hızlı şarj cihazı Li-Ion:	Giriş: 100 V – 240 V ~; 50 – 60 Hz; 90 W, Çıkış: 21,6 V =, koruma izolasyonlu, elektromanyetik koruma.			
1.6. Ebatlar				
U×G×Y:	REMS Cento 250×300×250 mm (10"×12"×14")	REMS Cento RF 250×300×250 mm (10"×12"×14")	REMS Akku-Cento 22 V 250×330×460 mm (9,8"×13,0"×18,1")	REMS DueCento 260×430×515 mm (10,2"×16,9"×20,3")
1.7. Ağırlık				
Emniyet tipi ayak şalteri hariç (aküsüz)	16,8 kg (37 lb)	16,8 kg (37 lb)	16,0 kg (35 lb)	37,0 kg (82 lb)
REMS Akü Li-Ion 21,6 V, 5,0 Ah			0,8 kg (1,8 lb)	
REMS Akü Li-Ion 21,6 V, 9,0 Ah			1,1 kg (2,4 lb)	
1.8. Gürültü bilgileri				
Ses basınç seviyesi	L _{PA} = 87 dB (A)	L _{PA} = 87 dB (A)	L _{PA} = 87 dB (A)	L _{PA} = 87 dB (A)
Ses gücü seviyesi	L _{WA} = 98 dB (A)	L _{WA} = 98 dB (A)	L _{WA} = 98 dB (A)	L _{WA} = 98 dB (A)
Ses basınç seviyesi	L _{PC peak} = 100 dB (A)	L _{PC peak} = 100 dB (A)	L _{PC peak} = 100 dB (A)	L _{PC peak} = 100 dB (A)
	K = 3 dB (A)	K = 3 dB (A)	K = 3 dB (A)	K = 3 dB (A)
1.9. Titreşimler				
Hızlanmada ağırlıklı efektif değer	< 2,5 m/sn. ² K = 1,5 m/s ²	< 2,5 m/sn. ² K = 1,5 m/s ²	< 2,5 m/s ² K = 1,5 m/s ²	< 2,5 m/sn. ² K = 1,5 m/s ²

Belirtilen titreşim emisyon değeri standart bir kontrol yöntemine göre belirlenmiştir ve bir başka aletle kıyaslamak için kullanılabilir. Belirtilen titreşim emisyon değeri maruz kalma değerlendirmesi için de kullanılabilir.

⚠ DİKKAT

Boru kesme makinesinin gerçek kullanımı sırasında titreşim emisyon değeri, boru kesme makinesinin kullanım türüne bağlı olarak belirtilen değerden farklı olabilir. Gerçek kullanım koşullarına bağlı olarak (fasıllı işletim) kullanıcı personeli korumak amacıyla güvenlik önlemlerinin alınması gerekebilir.

2. Kullanıma alma

⚠ DİKKAT

35 kg üzeri nakliye ağırlıkları en az 2 kişi tarafından taşınmalıdır.

2.1. Elektrik bağlantısı

⚠ UYARI

Şebeke voltajını dikkate alın! Akülü boru kesme makinesinin ya da hızlı şarj aletinin bağlantısını yapmadan önce güç etiketinde belirtilen voltajın şebeke voltajına uygun olup olmadığını kontrol edin. Şantiyelerde, nemli ortamlarda, iç ve dış alanlarda veya benzer kurulum türlerinde boru kesme makinesini ancak hatalı akım koruyucu şalteriyle (FI şalteri) şebekede işletin. Toprak akımı 200 msn. boyunca 30 mA değerini geçerse bu şalter enerji beslemesini kesmelidir.

Aküler (Şekil 1 (19))

Düşük gerilim nedeniyle tam deşarj

Li-Ion akülerde minimum gerilim altına düşmemelidir, aksi durumda akü "Dip deşarj" nedeniyle hasar görebilir, bakınız kademeli şarj durum göstergesi. REMS Akü Li-Ion hücreleri teslimat sırasında yaklaşık %40 ön şarj edilmiştir.

Bu nedenle Li-Ion aküler kullanılmadan önce ve düzenli olarak şarj edilmelidir. Hücre üreticisinin bu kuralı dikkate alınmadığında Li-Ion akü dip deşarj nedeniyle hasar görebilir.

Depolama nedeniyle tam deşarj

Düşük şarja sahip bir Li-Ion akü depolandığında, uzun süre depolama süresince kendiliğinden tam deşarj olabilir ve hasar görebilir. Li-Ion aküler bu nedenle depolama öncesinde şarj edilmeli ve en geç altı ayda bir şarj edilmelidir, yeniden kullanım öncesinde de mutlaka tekrar şarj edilmelidir.

DUYURU

Kullanım öncesi aküyü şarj edin. Tam deşarjı önlemek için Li-Ion aküleri düzenli şarj edin. Tamamen boşaldığında akü zarar görür.

Şarj etmek için sadece REMS hızlı şarj aletini kullanın. Yeni ve uzun süre kullanılmamış Li-Ion aküler ancak birkaç kez şarj edildikten sonra tam kapasiteye erişirler.

Makine durum kontrolü, REMS Akku-Cento 22 V

Aküli boru kesme makineleri elektronik akü (Şekil 1 (18)) makine durum kontrolü ve yeşil/kırmızı olmak üzere 2 renkli LED'e sahip makine durum kontrolü ile donatılmıştır. Akü dolu olduğunda veya yeterli şarja sahip olduğunda LED

yeşil yanar. Akünün şarj edilmesi gerektiğinde LED kırmızı yanar. Bu durum ayrılması sırasında gündeme geldiğinde ayırma dolu bir Li-Ion akü ile tamamlanmalıdır. Fazla yüklenmede LED kırmızı yanar ve akülü boru kesme makinesi devre dışı kalır. Kısa bir bekleme süresi sonrasında LED tekrar yeşil yanar ve ayırma işlemine devam edilebilir. Motor sıcaklığı aşıldığında, LED kırmızı yanıp sönmeye başlar Soğuma süresi sonrasında LED tekrar yeşil yanar ve ayırmaya devam edilebilir. Akülü boru kesme makinesi boşta çalıştırıldığında, soğuma süresi kısalmır.

Akülü boru kesme makinesi kullanılmazsa LED yaklaşık 2 saat sonra söner, ancak makine tekrar çalıştırıldığında yeniden yanar.

Aşamalı akü şarj göstergesi (Şekil 1 (20)) Li-Ion 21,6 V

Kademeli şarj durumu göstergesi, 4 LED yardımıyla akünün şarj durumunu gösterir. Pil sembolü düğmeye basılması sonucunda birkaç saniyelik en az bir LED yanar. Ne kadar çok LED yanarsa, akünün şarj durumu da bir o kadar yüksektir. LED'lerin kırmızı yanıp sönmeye başlamesi durumunda akünün şarj edilmesi gerekir.

Hızlı şarj cihazı Li-Ion (Ürün No. 571585)

Elektrik fişi takıldığında sol kontrol lambası sürekli yeşil yanar. Hızlı şarj aletine akü yerleştirildiğinde yanıp sönen yeşil kontrol lambası akünün şarj edildiğini gösterir. Kontrol lambası sürekli yeşil yandığında akü şarj edilmiştir. Kontrol lambalarından biri kırmızı renkte yanıp söndüğünde akü bozuktur. Kontrol lambalarından biri sürekli kırmızı yandığında, hızlı şarj aletinin ve / veya akünün sıcaklığı, hızlı şarj aletinin 0 °C ile +40 °C arası onaylı çalışma sıcaklığı aralığının dışındadır.

DUYURU

Hızlı şarj aletleri açık alanlarda kullanıma uygun değildir.

2.2. Boru kesme makinesinin kurulumu

REMS Cento/REMS Cento RF, REMS Akku-Cento 22 V

Boru kesme makinesini örneğin REMS Jumbo E/REMS Jumbo (Şekil 1) (Aksesuar Ürün No. 120240/120200) veya sehpa/tekerlekli sehpa (Şekil 2) (Aksesuar Ürün No. 849315/849310) üzerine 4 veya 2 adet M 8 civatayla sabitleyin. Boru kesme makinesi, REMS Jumbo/ayaklık ve kesilecek boru için yeterince yer kalmasına dikkat edin. Uzun boruları mutlaka REMS Herkules (Şekil 2) (Aksesuar Ürün No. 120120) veya REMS Herkules Y (Ürün No. 120130), REMS Herkules XL 12" (Ürün No. 120125) ile gerekirse boru kesme makinesinin iki tarafında destekleyin. İlerletme kolunu (6) çevirerek, kesilecek boru (5) hareket makaraları (3) üzerine konulabilecek şekilde kesici disk tahriğini (1) yukarı hareket ettirin. REMS Herkules'in yüksekliğini ayarlamak için kesilecek boruyu boru kesme makinesi hareket makaralarının (3) ortasına yerleştirin. Bu sırada boruyla (5) kesici diske (2) çarpmayın; aksi takdirde kesici disk hasar görebilir. REMS Herkules'in sıkıştırma kolunu açın, REMS Herkules'in boru desteğini indirin, REMS Herkules'i boru kesme makinesi yakınlarında borunun altına sürün, boru desteğini boruya doğru kaldırın ve sıkıştırma kolunu sıkın. Önceden ayarlanmış REMS Herkules'i boru ucunun altına sürün. Boruların eksantrik hareketini azaltmak için gerekirse boru kesme makinesi ile boru ucu/uçları arasında daha fazla malzeme destekleri yerleştirin.

Buna alternatif olarak boru kesme makinesini (2014 üretim yılı itibarıyla) REMS DueCento ilerletme kolu (Şekil 6 (6)) (Aksesuar Ürün No. 845218) sağlam, düz bir zemin üzerinde kullanabilirsiniz. Bunun için ilerletme kolunu boru kesme makinesinden (Şekil 1 (6)) çıkarın. Kesici disk tahriğini (1) tamamen yukarıya hareket ettirerek ilerletme kolu dişlerden çıkana kadar ilerletme kolunu (6) kısa hareketlerle çevirmeye devam edin. REMS DueCento ilerletme kolunu (Şekil 7 (6)) mile (Şekil 7 (8)) takın. Bunu yaparken ilerletme kolundaki oluk ile milin silindirik pimi arasında şekil bağlantısı oluşmasına dikkat edin ve kopylayın (Şekil 7(9)) ilerletme kolunun ve milin deliklerine takın (Şekil 7). Boru kesme makinesi ve kesilecek boru için yeterince yer kalmasına dikkat edin. Uzun boruları mutlaka, gerekirse boru kesme makinesinin her iki tarafında boru desteği/destekleriyle 1 Ø 40–110 mm Ø 1½–4" (Aksesuar Ürün No. 845220) destekleyin. İlerletme kolunu (6) çevirerek, kesilecek boru (5) hareket makaraları (3) üzerine konulabilecek şekilde kesici disk tahriğini (1) yukarı hareket ettirin. Boru desteğinin yüksekliğini ayarlamak için kesilecek boruyu boru kesme makinesi hareket makaralarının (3) ortasına yerleştirin. Bu sırada boruyla (5) kesici diske (2) çarpmayın; aksi takdirde kesici disk hasar görebilir. Boru desteğinin sıkıştırma kolunu açın, boru desteğini indirin, boru kesme makinesi yakınlarında borunun altına sürün, boru desteğini boruya doğru kaldırın ve sıkıştırma kolunu sıkın. Önceden ayarlanmış olan boru desteğini boru uçlarının altına sürün. Boruların eksantrik hareketini azaltmak için gerekirse boru kesme makinesi ile boru ucu/uçları arasında daha fazla boru desteği yerleştirin.

REMS Cento/REMS Cento RF, REMS Akku-Cento 22 V ilerletme kolunu (Şekil 1 (6)) monte etmek için gerektiğinde boruyu hareket makaralarından (3) çıkarın. Gerektiğinde kopylayın (Şekil 7 (9)) çekin ve REMS DueCento ilerletme kolunu (Şekil 6 (6)) çıkarın. REMS Cento/REMS Cento RF, REMS Akku-Cento 22 V ilerletme kolunu (Şekil 1 (6)) vidalayın. Kesici disk tahriğini (1) aşağıya doğru hareket ettirin ve ilerletme kolunu kısa hareketlerle sıkın. Her zaman sadece bir ilerletme kolu kullanın.

⚠ DİKKAT

REMS Cento/REMS Cento RF, REMS Akku-Cento 22 V makinesi, ancak yukarıda tarif edildiği gibi kopyla (9) ile emniyete alındıktan sonra hareket ettirmek ya da taşımak amacıyla REMS DueCento ilerletme kolundan (6)

tutulabilir. Aksi takdirde ilerletme kolunun (6) milden (8) ayrılması tehlikesi söz konusudur. REMS Cento/REMS Cento RF, REMS Akku-Cento 22 V bu esnada devrilebilir veya düşebilir. Yaralanma tehlikesi!

Kaynak edilmiş paslanmaz çelik (EN 1124) tahliye/iniş borularını kesmek için REMS Cento RF ve REMS kesici disk RF kullanın. 75 mm ve 110 mm çapları kesmek için ilgili boru kılavuzunu (Şekil 5 (15)) her iki silindirik başlı civatayı (16) sehpa (17) sabitleyin. Bunun için kesici disk tahriğini (1) ilerletme kolunu çevirerek (6) tamamen yukarıya doğru hareket ettirin. 75 mm ve 110 mm çapındaki boruları hareket makaralarının (3) üzerine yerleştirmek için boruyu yan taraftan boru kılavuzunun (15) üzerinden itin. Bu sırada boruyla (5) kesici diske (2) çarpmayın; aksi takdirde kesici disk hasar görebilir. Boru desteklerini yukarıda tarif edildiği gibi kullanın/ayarlayın.

DUYURU

Eğer kesici disk tahriki (1) çok fazla aşağıya doğru kaydırılırsa, monte edilmiş boru kılavuzu (15) durumunda kesici disk sabitlemek için kullanılan altıgen somun boru kılavuzuna (15) dayanabilir.

REMS DueCento

Boru kesme makinesini sağlam, düz bir zemin üzerine koyun. Boru kesme makinesi, yükseklik ayarlı boru destekleri ve kesilecek boru için yeterince yer kalmasına dikkat edin. İlerletme kolunu (6) mile (8) takın. Bunu yaparken ilerletme kolundaki oluk ile milin silindirik pimi arasında şekil bağlantısı oluşmasına dikkat edin ve kopylayın (9) ilerletme kolunun ve milin deliklerine takın (Şekil 7). Uzun boruları mutlaka, gerekirse makinenin her iki tarafında yükseklik ayarlı boru destekleriyle (Şekil 6 (10)) destekleyin. İlerletme kolunu (6) çevirerek, kesilecek boru (5) hareket makaraları (3) üzerine konulabilecek şekilde kesici disk tahriğini (1) yukarı hareket ettirin. Yükseklik ayarlı boru desteklerinin (10) yüksekliğini ayarlamak için kesilecek boruyu boru kesme makinesi hareket makaralarının (3) ortasına yerleştirin. Bu sırada boruyla (5) kesici diske (2) çarpmayın; aksi takdirde kesici disk hasar görebilir. Yükseklik ayarlı boru desteklerinin (10) sıkıştırma kolunu (11) açın. Yükseklik ayarlı boru desteklerini (10) boru kesme makinesi yakınlarında borunun altına sürün (Şekil 8), boruya doğru kaldırın ve sıkıştırma kolunu (11) sıkın. Önceden ayarlanmış olan boru desteklerini boru uçlarının altına sürün. Boruların eksantrik hareketini azaltmak için gerekirse boru kesme makinesi ile boru ucu/uçları arasında daha fazla boru destekleri yerleştirin.

REMS DueCento ve yükseklik ayarlı boru desteklerini (10) zemine sabitlemeyin; aksi takdirde konsantrik dönmeyen bir boru kesici diskin kırılmasına yol açabilir.

⚠ DİKKAT

REMS DueCento makinesi, ancak yukarıda tarif edildiği gibi kopyla (9) ile emniyete alındıktan sonra hareket ettirmek ya da taşımak amacıyla ilerletme kolundan (6) tutulabilir. Aksi takdirde ilerletme kolunun (6) milden (8) ayrılması tehlikesi söz konusudur. Bu sırada REMS DueCento devrilebilir veya aşağıya düşebilir. Yaralanma tehlikesi!

2.3. Kesici diskin (2) montajı (değiştirilmesi)

Elektrik fişini prizden çekin veya aküyü çıkarın! Uygun kesici diski seçin. Kesici diskin sabitlenmesine yarayan altıgen somunu (sağ vida dışı) teslimat kapsamındaki 27'lik yıldız anahtarla çözün. Kesici diski (2) takın (değiştirin). Tahrik mili üzerindeki itici pimlerin kesici diskteki deliklere oturmalarına dikkat edin. Altıgen somunu iyice sıkın.

DUYURU

Uygun olmayan kesici disk hasar görür veya boru tam kesilmez. **Sadece orijinal REMS kesici disklerini kullanın!**

- 2.4. REMS DueCento ile Ø 40–110 mm, Ø 1½–4" boruların kesilmesi (Şekil 9)**
Ø 40–110 mm, Ø 1½–4" boruları kesmek için hareket makarası elemanını (14) (Aksesuar Ürün No. 845060) hareket makaraları (3) üzerine yerleştirin. Ø 40–70 mm veya Ø 70–110 mm arası borular için hareket makarası elemanını Şekil 9'de gösterildiği gibi hareket makaralarına (3) yerleştirin. Uzun boruları mutlaka, gerekirse boru kesme makinesinin her iki tarafında yükseklik ayarlı boru destekleriyle 2 Ø 40–110 mm (Aksesuar Ürün No. 845230) destekleyin, bakınız 2.2. REMS DueCento.

3. Kullanım

⚠ DİKKAT

Yaralanma tehlikesi vardır!

Uygun kıyafetler giyinin. Bol kıyafetler giyinmeyin veya takılar takmayın. Saçlarınızı, kıyafetinizi ve eldivenlerinizi hareketli parçalardan uzak tutun. Bol kıyafetler, takılar veya uzun saçlar hareketli parçalara takılabilir.

3.1. İş akışı

⚠ DİKKAT

Uzun boruları destekleyin (bkz. 2.2.)! Kesilen boru parçaları, kesme işlemi tamamlandıktan hemen sonra yere düşebilir!

İlerletme kolunu (6) çevirerek, kesilecek boru (5) hareket makaraları (3) üzerine konulabilecek şekilde kesici disk tahriğini (1) yukarı hareket ettirin. Borudaki dış çapakları (testere çapakları) giderin; aksi takdirde hareket makaraları hasar görür. Kesilecek boru için uygun REMS kesici diskin (2) seçilmiş/monte edilmiş olmasına dikkat edin. Boruyu yerleştirirken boruyla (5) kesici diske (2) çarpmayın;

aksi takdirde kesici disk hasar görebilir. Kesilecek yeri boru üzerinde işaretleyin ve kesici diske doğru yönlendirin. Emniyet tipi ayak şalterine (7) basın. Kesici disk boruyu döndürmeye başlayana kadar ilerletme kolunu (6) çevirin. Ardından ilerletme kolunu (6) yaklaşık 30° daha çevirin (saat kadranı üzerinde bir saatlik mesafeye denk gelir). **Daha fazla ilerletme yapmadan** borunun yaklaşık 2 tur dönmelerini sağlayın ve ardından ilerletme kolunu yaklaşık 30° çevirerek tekrar ilerletin. İşlemi tekrarlayın.

DUYURU

Kesme işlemi sırasında kesici diskin kırılması halinde, kesici disk değiştirildikten sonra makine kesilecek borudaki aynı kesme kertiğine daldırılmamalıdır. Oluğun içinde kalan kırık parçaları nedeniyle değiştirilen kesici disk hasar görür.

3.2. Malzemenin desteklenmesi

Uzun borular gerekirse boru kesme makinesinin her iki tarafında desteklenmelidir (bkz. 2.2.).

3.3. Çapak alma

Borunun içten çapağını alma

REMS REG 28–108 ile (12) çapları Ø 28–108 mm, Ø ¼–4" arası boruların içten çapakları alınabilir. REMS REG 28–108 kesici disk üzerinden tahrik edilir (Şekil 3). Tahrik için REMS kesici disk Cu-INOX (Ürün No. 845050), REMS kesici disk Cu (Ürün No. 845053) ve REMS kesici disk RF (Ürün No. 845054) kullanılabilir. Uzun boruların çapaklarını almak için bir ya da birden fazla REMS Herkules 3B (Ürün No. 120120), REMS Herkules Y (Ürün No. 120130), REMS Herkules XL 12" (Ürün No. 120125) ya da yükseklik ayarlı boru desteği (Şekil 6 (10)) kullanın.

DUYURU

Kesici diskin (2) keskin kenarının REMS REG 28–108 (12) oluşuna girmesine dikkat edin (Şekil 3).

Borunun iç/dış çapağının alınması (Şekil 4)

REMS REG 10–54 E (13) ile çapları Ø 10–54 mm, Ø ½–2½" arası boruların iç ve dış çapakları alınabilir. Kesici disk milinin arka tarafında REMS REG 10–54 E tahriği için bits ucu yuvası bulunmaktadır. Çapakları alınacak borular manuel olarak boru kesme makinesiyle döndürülen REMS REG 10–54 E aletine karşı bastırılır.

DUYURU

Borular kesmek için REMS REG 10–54 E (13) aletini çıkarın. Bits ucu yuvası **sadece** REMS REG 10–54 E için onaylıdır. Bits ucu yuvası olan başka aletlerin kullanımı yasaktır.

3.4. İşaretleme cihazı (Şekil 10)

Borularda fitting işlemi için geçiş derinliğinin işaretlenmesine ilişkin. REMS Cento, REMS Akku-Cento 22V.

4. Koruyucu bakım

Aşağıda belirtilen periyodik bakımın yanı sıra, en az yılda bir kez yetkili REMS müşteri hizmetleri servis departmanı tarafından boru kesme makinesinin elektronik aletlere mahsus mükerrer kontrolünün yapılmasının sağlanması önerilir. Almanya'da elektronik aletlerin bu tarz mükerrer kontrolü DIN VDE 0701–0702 normuna göre yapılması ve DGUV Kazalardan Korunma Yönetmeliğinin 3. maddesi "Elektrik sistemleri ve ekipmanları"na göre portatif elektrikli işletme araçları için de öngörülmüştür. Bunun dışında aletin kullanıldığı yerde geçerli ulusal güvenlik hükümleri, kuralları ve yönetmelikleri dikkate alınmalı ve bunlara uyulmalıdır.

4.1. Periyodik bakım

UYARI

Bakım işlemlerinden önce fişi prizden çıkarın veya aküyü sökün!

Hareket makarası elemanının (14) ve boru kesme makinesinin hareket makaraları (3), ve ayrıca kesici diski (2) ve kesici diskin desteğini temiz tutun. Mili (8) ve kesici disk tahriğinin (1) kılavuzlarını zaman zaman temizleyin ve makine yağıyla hafif yağlayın. Aşırı kirli metal parçaları örneğin REMS CleanM makine temizleme maddesi ile (Ürün No. 140119) temizleyin, ardından paslanmaya karşı koruyun.

Plastik parçaları (örneğin gövde) sadece REMS CleanM makine temizleme maddesi (Ürün No. 140119) veya hafif sabunlu su ve nemli bir bezle temizleyin. Evlerde kullanılan deterjanları kullanmayın. Bunlar çoğu kez plastik parçalara zarar verebilecek kimyasallar içermektedir. Plastik parçaları temizlemek için kesinlikle benzin, terebentin yağı, inceltici ya da benzer ürünler kullanmayın.

Sıvıların kesinlikle boru kesme makinesinin içine girmemesine dikkat edin.

4.2. Bakım ve onarım

UYARI

Bakım onarım çalışmalarından önce fişi prizden çekin veya aküyü çıkarın!

Bu çalışmalar sadece kalifiye uzman personel tarafından yapılmalıdır.

REMS Cento, REMS Cento RF, REMS Akku-Cento 22V ve REMS DueCento makinelerinin dişli düzenekleri bakım gerektirmez. Kullanım ömrü boyunca yeterli gres dolumuyla çalışmaktadır ve sonradan yağlanması gerekmez. Motor kömür fırçalarına sahiptir. Bunlar aşınmaya tabidir ve bu nedenle zaman zaman kalifiye uzman personel veya yetkili REMS müşteri hizmetleri servis departmanı tarafından kontrol edilmeli veya değiştirilmelidir. Sadece orijinal REMS kömür fırçaları kullanın. Bataryayla çalışan boru kesme makineleri DC motorunun kömür fırçasını aşındırır. Bunlar yenilenemez, DC motorunun değiştirilmesi gerekir. Ayrıca bkz. Bölüm 5. Arıza halinde davranış.

5. Arıza halinde davranış

5.1. Arıza: Boru kesme makinesi kesim sırasında duruyor. Makine durum kontrol LED'i (18) kırmızı yanar (REMS Akku-Cento 22V).

Sebebi:

- Aşırı büyük ilerletme gücü.
- Kesici disk körelidi/kırıldı.
- Kömür fırçaları aşındı.
- Akü boşaldı ya da bozuk (REMS Akku-Cento 22V).
- Uygun olmayan akü takılı (REMS Akku-Cento 22V).

Çözüm:

- İlerletme gücünü düşürün. LED yeşil yanıncaya kadar bekleyin (REMS Akku-Cento 22V).
- Kesici diski değiştirin.
- Kömür fırçaların veya DC motorun vasıflı uzman personel veya yetkili REMS müşteri hizmetleri servis departmanı tarafından değiştirilmesini sağlayın.
- Aküyü Li-Ion hızlı şarj aletiyle şarj edin veya aküyü değiştirin.
- Kullanılabilir aküler, bkz. 1.5.

5.2. Arıza: Boru kesim işlemi sırasında duruyor.

Sebebi:

- Boru eksantrik dönüyor.
- Borunun dış çapağı alınmadı.
- Hareket makaraları (3) kirlendi.

Çözüm:

- İlerletme gücünü düşürün.
- Borunun dış çapağını alın.
- Hareket makaralarını REMS CleanM makine temizleme maddesi ile (Ürün No. 140119) temizleyin, ardından paslanmaya karşı koruyun.

5.3. Arıza: Boru kesilerek ayrılmıyor.

Sebebi:

- Kesici disk uygun değil.
- Boru eksantrik dönüyor.
- Borunun dış çapağı alınmadı.
- Kesici diski hasarlı.

Çözüm:

- Kesilecek boruya uygun kesici disk seçin ve değiştirin.
- İlerletme gücünü düşürün.
- Borunun dış çapağını alın.
- Kesici diski değiştirin.

5.4. Arıza: Boru tamamen kesilerek ayrılmıyor, boru duruyor.

Sebebi:

- Kesici disk uygun değil.
- Boru eksantrik dönüyor.
- Aşırı büyük ilerletme gücü.

Çözüm:

- Kesilecek boruya uygun kesici disk seçin ve değiştirin.
- Boru kesme makinesini durdurun. Boru parçasını elle, gerekirse örneğin tornavida kullanarak tamamen kırın.
- İlerletme gücünü düşürün.

5.5. Arıza: Boru kesme makinesi çalışmıyor.

Sebebi:

- Bağlantı kablosu bozuk (REMS Cento, REMS Cento RF, REMS DueCento).
- Akü boşaldı ya da bozuk (REMS Akku-Cento 22V).
- Uygun olmayan akü takılı (REMS Akku-Cento 22V).
- Boru kesme makinesi bozuk.

- Kömür fırçaları aşındı.
- Aşırı büyük ilerletme gücü.

5.6. Arıza: Kesici disk 1 veya 2 kesimden sonra köreliyor ya da kırılıyor.

Sebebi:

- Daha önceki kesici diskin de köreltiği ya da kırıldığı aynı kesme kertiğinde kesim yapıldı.
- Kesici disk uygun değil.
- Boru malzemesi kesmeye uygun değil.

5.7. Arıza: Borular kesilirken boru dış çapında izler oluşuyor.

Sebebi:

- Boru kesme makinesinin ve/veya hareket makarası elemanının (14) hareket makaraları (3) kirlendi.
- Boru kesme makinesinin ve/veya hareket makarası elemanının (14) hareket makaraları (3) hasarlı.

5.8. Arıza: Kaynak edilmiş paslanmaz çelik (EN 1124) tahliye/iniş borularını REMS Cento RF keserken dalgalı bir kesme kenarı oluşur.

Sebebi:

- İlerletme gücü aşırı yüksek.
- Kesici disk körelti/kırıldı.
- Kesici disk uygun değil.

5.9. Arıza: REMS Akku-Cento 22 V durur, makine durum kontrol LED'i (18) kırmızı yanıp sönüyor.

Sebebi:

- Motor sıcaklığı aşıldı.

Çözüm:

- Bağlantı kablosunun kalifiye uzman personel veya yetkili REMS müşteri hizmetleri servis departmanı tarafından değiştirilmesini sağlayın.
- Aküyü Li-Ion hızlı şarj aletiyle şarj edin veya aküyü değiştirin.
- Kullanılabilir aküler, bkz. 1.5.
- Boru kesme makinesinin yetkili REMS müşteri hizmetleri servis departmanı tarafından kontrol edilmesini/onarılmasını sağlayın.
- Kömür fırçaların veya DC motorun vasıflı uzman personel veya yetkili REMS müşteri hizmetleri servis departmanı tarafından değiştirilmesini sağlayın.
- İlerletme gücünü düşürün.

Çözüm:

- Kesici disk ile kalan kırık parçalarının bulunduğu kesme kertiğinin yanında kesime başlayın.
- Kesilecek boruya uygun kesici disk seçin ve değiştirin.
- Sadece onaylı boruları kullanın, bkz. 1.3.

Çözüm:

- Hareket makaralarını REMS CleanM makine temizleme maddesi ile (Ürün No. 140119) temizleyin, ardından paslanmaya karşı koruyun.
- Hareket makaralarını değiştirin.

Çözüm:

- İlerletme gücünü düşürün.
- Kesici diski değiştirin.
- REMS kesici disk RF (Ürün No. 845054) kullanın.

Çözüm:

- LED yeşil yanınca kadar bekleyin. REMS akülü aleti çalıştırın ve soğuma süresini kısaltmak için fazla yüklenmeden çalıştırmaya devam edin.

6. İmha

REMS Cento, REMS Cento RF, REMS Akku-Cento 22 V, REMS DueCento, aküler ve hızlı şarj tertibatları kullanıldıktan sonra ev çöpü üzerinden imha edilemez. Yasal hükümler doğrultusunda usulüne uygun imha edilmeleri gerekir. Lityum piller ve her türlü batarya sisteminde kullanılan aküler yalnızca deşarj edilmiş şekilde bertaraf edilmelidir. Tamamen deşarj edilmemiş lityum piller ve her türlü batarya sisteminde kullanılan akülerin bağlantı noktaları örn. izolasyon bandıyla kapatılmalıdır.

7. Üretici Garantisi

Garanti süresi, yeni ürünün ilk kullanıcıya teslim edilmesinden itibaren 12 aydır. Teslim tarihi, satın alma tarihini ve ürün tanımını içermesi zorunlu olan orijinal satış belgesi gönderilmek suretiyle kanıtlanmalıdır. Garanti süresi zarfında beliren ve kanıtlandığı üzere imalat veya malzeme kusurundan kaynaklanan tüm fonksiyon hataları ücretsiz giderilir. Hatanın giderilmesiyle ürünün garanti süresi uzamaz ve yenilenmez. Doğal aşınma, tasarım amacına uygun olmayan veya yanlış kullanım, işletme talimatlarına uyulmaması, uygun olmayan işletim maddeleri, aşırı zorlanma, tasarım amacına aykırı kullanım, kullanıcının veya bir başkasının müdahaleleri veya başka sebepler nedeniyle meydana gelen ve REMS şirketinin sorumluluğu dahilinde olmayan hasarlar garanti kapsamı dışındadır.

Garanti kapsamındaki işlemler, sadece yetkili bir REMS müşteri hizmetleri servis departmanı tarafından yapılabilir. Kusurlar ancak ürünün önceden müdahale edilmemiş ve parçalara ayrılmamış durumda REMS müşteri hizmetleri servis departmanına teslim edilmesi halinde kabul edilir. Yeniyle değiştirilen ürün ve parçalar REMS şirketinin mülkiyetine geçer.

Gönderme ve iade için nakliye bedelleri kullanıcıya aittir.

REMS Sözleşmeli Müşteri hizmetleri servisleri listesini İnternet'te www.rems.de adresi altında görüntüleyebilirsiniz. Burada yer almayan ülkeler için ürün Neue Rommelshauser Straße 4, 71332 Waiblingen, Deutschland adresindeki SERVICE-CENTER iletilmelidir. Kullanıcının yasal hakları, özellikle ayıp/kusur nedeniyle satıcıya karşı ileri sürdüğü talepleri, aynı zamanda kasıtlı yükümlülük ihlali ve ürün sorumluluk hakkı istemleri bu garantiyle kısıtlanmaz.

Bu garanti için, Alman Uluslararası kişisel haklarının sevk kuralları aynı zamanda Uluslararası Satım Sözleşmelerine İlişkin Birleşmiş Milletler Antlaşması (CISG) hükümleri hariç kılınmak suretiyle, Alman yasaları geçerlidir. Dünya çapında geçerli bu üretici garantisinin garantörü REMS GmbH & Co KG, Stuttgarter Str. 83, 71332 Waiblingen Deutschland.

8. Parça listeleri

Parça listeleri için bkz. www.rems.de → Downloads → Parça listeleri.

Превод на оригиналното ръководство за експлоатация

Фиг. 1–10

1 Задвижване на режещото колело	12 REMS REG 28-108
2 Режещо колело	13 REMS REG 10-54 E
3 Опорни ролки	14 Вложка на опорните ролки за отрязване на тръби
4 Отвори на стойката (REMS Cento/REMS Cento RF/REMS Akku-Cento 22 V)	Ø 40–110 mm (акесоари, REMS DueCento)
5 Тръба	15 Тръбопровод (Cento RF)
6 Лост	16 Цилиндричен болт
7 Защитен педален прекъсвач	17 Стойка
8 Шпиндел	18 Контрол на състоянието на машината
9 Пружинен щепсел	19 Акумулатор
10 Регулируема на височина опора на тръбата	20 Стъпаловидна индикация за състояние на зареждане
11 Ръкохватка с клемено закрепване	

Общи указания за безопасност на електрически инструменти

⚠ ПРЕДУПРЕЖДЕНИЕ

Прочетете всички указания за безопасност, инструкциите, снимковия материал и техническите характеристики, които са доставени към този електрически инструмент. Пропуски при спазване на посочените по-долу инструкции могат да причинят електрически удар, пожар и/или тежки наранявания.

Спазете всички указания за безопасност и инструкции за бъдеща употреба.

Използването в указанията за безопасност понятие „електрически инструмент“ се отнася до електрически инструменти, включени (с мрежов проводник) в електрическата мрежа или до електрически инструменти с батерия (без мрежов проводник).

1) Безопасност на работното място

- Поддържайте работното си място чисто и добре осветено. Безпорядъкът или неосветените работни зони могат да доведат до злополуки.
- Не работете с електрически инструмент във взривоопасна среда, в която се намират горими течности, газове или прахове. Електрическите инструменти образуват искри, които могат да запалят праховете или парите.
- Дръжте деца и други лица надалеч от електрическия инструмент по време на неговата експлоатация. При отвлечане на вниманието можете да загубите контрол върху електрическия инструмент.

2) Електрическа безопасност

- Съединителният щепсел на електрическия инструмент трябва да пасва в електрическия контакт. Щепселът не трябва да се променя по никакъв начин. Не използвайте адаптерни щепсели заедно с предпазно заземените електрически инструменти. Непроменените щепсели и подходящите контакти намаляват риска от електрически удар.
- Избягвайте телесен контакт със заземените повърхности като тръби, парно, печки и хладилници. Налице е повишена опасност от електрически удар, когато вашето тяло е заземено.
- Предпазвайте електрическите инструменти от дъжд и влага. Проникването на вода в електрическия инструмент повишава риска от електрически удар.
- Не използвайте кабела за свързване, за да носите електрическия инструмент, да го окачвате или за да изтегляте щепсела от контакта. Дръжте кабела за свързване настрана от топлина, масло, остри ръбове или движещи се части. Повредените или омотаните съединителни кабели повишават опасността от електрически удар.
- Когато работите на открито с електрически инструмент, използвайте само удължителни кабели, които са годни за използване навън. Използването на кабел, годен за употреба на открито, намалява риска от електрически удар.
- Ако не може да се избегне експлоатацията на електрическия инструмент във влажна среда, използвайте дефектнотоков прекъсвач. Използването на дефектнотоковия прекъсвач намалява риска от електрически удар.

3) Безопасност на персонала

- Бъдете внимателни, внимавайте, какво вършите и работете разумно с електрическия инструмент. Не използвайте електрически инструмент, когато сте уморени или се намирате под влиянието на наркотици, алкохол или лекарства. Момент на невнимание при употреба на електрическия инструмент може да доведе до сериозни наранявания.
- Носете лично защитно оборудване и винаги защитни очила. Носенето на лични предпазни средства, като прахова маска, нехлъзгащи се защитни обувки, защитна каска или защита на слуха, в зависимост от вида на експлоатацията на електрическия инструмент, намалява риска от наранявания.
- Избягвайте неволното пускане в експлоатация. Уверете се, че електрическият инструмент е изключен, преди да го включите в електрозахранването и/или поставите акумулаторната батерия, преди да вземете или носите. Ако при носене на електрическия инструмент, пръстът Ви се намира на прекъсвача или включите уреда в мрежата, когато прекъсвача е на позиция включен, това може да доведе до злополуки.

- Отстранете настройващите инструменти или отвертките, преди да включите електрическия инструмент. Инструмент или ключ, намиращи се във въртяща се част на електрическия инструмент, може да доведат до наранявания.
- Избягвайте необикновена стойка на тялото. Заемете стабилна и сигурна стойка и винаги пазете равновесие. Така сте в състояние да контролирате по-добре електрическия инструмент при настъпване на непредвидени ситуации.
- Носете подходящо облекло. Не носете широко облекло или бижута. Дръжте коси и облекло настрана от движещи се части. Свободното облекло, бижутата или дългите коси могат да бъдат захванати от движещите се части.
- Ако се наложи да се монтират прахозасмукващи и прахоулавящи устройства, те трябва да се свържат и използват правилно. Използването на засмукване на прах може да намали опасностите, произтичащи от наличието на прах.
- Не подценявайте опасностите и рисковете и не пренебрегвайте правилата за безопасност на електрически инструменти, дори и електрическите инструменти да Ви е добре познат поради многократната му употреба. Невнимателното боравене може да доведе до тежки наранявания само за части от секундата.
- Използване и боравене с електрически инструмент
 - Не претоварвайте електрическия инструмент. Използвайте за Вашата работа определения за целта електрически инструмент. С подходящия електрически инструмент Vue ще работите по-добре, по-сигурно и по-безопасно в посочения мощностен обхват.
 - Не използвайте електрически инструмент, чийто прекъсвач е дефектен. Електрическят инструмент, който не може да се включва и изключва, е опасен и трябва да се ремонтира.
 - Изключете щепсела от контакта и/или отстранете отделящата се акумулаторна батерия, преди да правите настройки по уреда, да смените части на инструменти или да оставите електрическия инструмент. Тази мярка предотвратява неволното пускане на електрическия инструмент.
 - Съхранявайте електрическите инструменти, които не използвате в момента, надалеч от малки деца. Не оставяйте електрическия инструмент да се използва от лица, които не могат да работят с него или не са прочели тази инструкция. Електрическите инструменти са опасни, когато се използват от неопитни лица.
 - Поддържайте старателно електрическите инструменти и експлоатационния инструмент. Контролирайте дали функционират безупречно движещите се части, дали има счупени или повредени части, които нарушават функцията на електрическия инструмент. Предайте на ремонт повредените части, преди да използвате електрическия инструмент. Голяма част от злополуките са причинени от лошо поддържани електрически инструменти.
 - Поддържайте режещите инструменти добре наострени и чисти. Добре поддържаните режещи инструменти с остри ръбове не блокират бързо и могат лесно да бъдат направлявани.
 - Използвайте електрическия инструмент, експлоатационния инструмент, експлоатационните инструменти в съответствие с тези инструкции. Обърнете внимание на работните условия и на извършващата се дейност. Използването на електрическите инструменти за различно от предвиденото приложение може да доведе до опасни ситуации.
 - Поддържайте дръжките и повърхностите за хващане в сухо и чисто състояние, без масло и грес. Хлъзгавите дръжки и повърхности за хващане възпрепятстват сигурното и безопасно обслужване и контролиране на електрическия инструмент при неочаквани ситуации.
- Използване и боравене с акумулаторен инструмент
 - Зареждайте акумулаторните батерии само със зарядни устройства, които са препоръчани от производителя. Има опасност от пожар при използването на зарядно устройство с неподходящи акумулаторни батерии.
 - Използвайте в електрическите инструменти само предвидените за това акумулаторни батерии. Използването на други акумулаторни батерии може да доведе до наранявания и да предизвика опасност от пожар.
 - Дръжте неизползваните акумулаторни батерии настрана от кламери, монети, ключове, гвоздеи, болтове или други малки метални предмети, които биха могли да предизвикат свързване на контактите. Късо съединение между акумулаторните контакти може да предизвика изгаряния или огън.
 - При неправилна употреба е възможно да изтече течност от акумулаторната батерия. Избягвайте контакта с нея. При случаен контакт с нея изплакнете с вода. Когато течността попадне в очите, потърсете допълнително лекарска помощ. Изтичаща течност от акумулаторната батерия може да причини раздразнение на кожата или изгаряния.
 - Не използвайте повредена или променена акумулаторна батерия. При използване на повредени или променени акумулаторни батерии могат да възникнат непредвидени инциденти, които да доведат до огън, експлозия или риск от нараняване.
 - Не излагайте акумулаторната батерия на огън или на твърде високи температури. Огън или температури над 130 °C могат да причинят експлозия.

- ж) Съблюдавайте всички инструкции за зареждане и не зареждайте никога акумулаторна или акумулаторния инструмент при температури, които не са посочени в ръководството за експлоатация. *Неправилното зареждане или зареждането извън разрешената температурен обхват може да повреди акумулаторната батерия и да увеличи риска от пожар.*
- б) Сервизно обслужване
- а) Електрическият инструмент може да се ремонтира само от квалифициран персонал и само с оригинални резервни части. *По този начин се гарантира безопасността на електрическият инструмент.*
- б) Никога не извършвайте поддръжка на повредени акумулаторни батерии. *Всички поддръжки на акумулаторните батерии трябва да се извършват само от производителя или упълномощени сервизи за обслужване на клиенти.*

Указания за безопасност за машина за рязане на тръби

⚠ ПРЕДУПРЕЖДЕНИЕ

Прочетете всички указания за безопасност, инструкциите, снимковия материал и техническите характеристики, които са доставени към този електрически инструмент. *Пропуски при спазване на посочените по-долу инструкции могат да причинят електрически удар, пожар и/или тежки наранявания.*

Запазете всички указания за безопасност и инструкции за бъдеща употреба.

- Не използвайте тръбореза, когато е повреден. *Има опасност от злополука.*
- Не претоварвайте тръбореза, режещото колело и тръбата чрез упражняване на силен натиск върху лоста (6). *Тръборезът и режещото колело са подложени на силно износване, когато се упражнява силен натиск, и могат да се повредят. При силен натиск краищата на тръбата, която се отрязва, се притискат силно навътре, по този начин се получава стеснение на сечението. Тръбите от чуплив материал, напр. чугунени тръби, могат да се скъсат или счупят, когато се прилага твърде силен натиск.*
- Не посягайте в подвижните части на зоната за рязане и почистване на осенъците, както и в зоната на опорните ролки (3) и регулируемите на височина опори на тръбата (10). *Има опасност от нараняване поради притискане на пръстите или ръката.*
- За опора на по-дълги тръби използвайте от двете страни подложка(и) за материла(и) REMS Herkules 3B (арт. № 120120), REMS Herkules Y (арт. № 120130), REMS Herkules XL 12" (арт. № 120125) респ. регулируемата(ите) опора(и) за тръби (Фиг. 6 (10)) и ги центрирайте точно към опорните ролки (3) на тръбореза. *По този начин се намалява некръглото отрязване и неконтролираното падане на пода.*
- Преди да отрежете тръбите, контролирайте дали те се движат правилно. *При рязането на неправи тръби се получава дебаланс и тръбата респ. опората на тръбата може да се обърне. Възможно е тръбата да се изплъзне от подложката за материала респ. опората на тръбата, тръборезът може да се измести и режещото колело да се повреди. Опасност от нараняване.*
- Придвижвайте респ. носете REMS Cento/REMS Cento RF/REMS Akku-Cento 22V/REMS DueCento само за лоста (6), ако той е обезопасен по начина, описан в точка 2.2. *При необезопасен лост е налице опасност, той (6) да се отдели от шпиндела (8). При това REMS Cento/REMS Cento RF/REMS Akku-Cento 22V/REMS DueCento може да се преобърне или да падне. Опасност от нараняване.*
- Предпазвайте себе си и персонала, придружаващ работния процес на рязането, от въртящата се тръба. *Има опасност от нараняване.*
- Никога не оставяйте тръбореза да работи без надзор. *При по-дълги работни паузи изключете тръбореза, извадете мрежовия щепсел/акумулаторната батерия. От електрическите уреди могат да произтичат опасности, водещи до материални и/или персонални щети, когато те останат без надзор.*

- Деца и лица, които не са в състояние да обслужват сигурно и безопасно тръбореза поради своите физически, органолептични или духовни способности, не трябва да използват този тръборез без надзор или инструктаж от отговорно лице. *В противен случай е налице опасност от неправилно обслужване и наранявания.*
- Предоставяйте тръбореза само на инструктирани лица. *Юноши и младежи могат да използват тръбореза само, когато са навършили 16 години, това е необходимо за тяхното обучение и те се намират под надзора на специалист.*
- Този тръборез не е предназначен да се използва от деца (включително и децата) с физически, органолептични или духовни свойства или недостатъчен опит и знания, освен ако те са инструктирани и се контролират по време на използването на електрическия уред от лице, което е отговорно за тяхната безопасност. *Деца не трябва да се контролират, за да е сигурно, че не играят с тръбореза.*
- Проверявайте редовно за повреда съединителните и удължителните кабели на тръбореза. *Ако те са повредени, оставете те да бъдат ремонтирани от квалифициран персонал или в оторизиран сервиз на REMS.*
- Използвайте само разрешени и съответно обозначени удължителни кабели с достатъчно напречно сечение на проводника. *Използвайте удължителни кабели с дължина до 10 m с напречно сечение на проводника от 1,5 mm², от 10–30 m с напречно сечение на проводника от 2,5 mm².*

Указания за безопасност на акумулатори

⚠ ПРЕДУПРЕЖДЕНИЕ

Прочетете всички указания за безопасност, инструкциите, снимковия материал и техническите характеристики, които са доставени към този електрически инструмент. *Пропуски при спазване на посочените по-долу инструкции могат да причинят електрически удар, пожар и/или тежки наранявания.*

Запазете всички указания за безопасност и инструкции за бъдеща употреба.

Вижте също www.rems.de → Изтегляне → Ръководства за експлоатация.

Обяснение на символите

⚠ ПРЕДУПРЕЖДЕНИЕ Опасност със средна степен на риск, която води до смърт или тежки наранявания (непоправими), ако не се спазва.

⚠ ВНИМАНИЕ Опасност с ниска степен на риск, която води до наранявания (поправими), ако не се спазва.

УКАЗАНИЕ Материални щети, не представлява указание за безопасност! Няма опасност от нараняване.



Преди използване трябва да се прочете ръководството за експлоатация



Използвайте антифон



Електрическият уред отговаря на защитен клас II



Не е подходящ за използване на открито



Екологично рециклиране



Декларация за съответствие CE

1. Технически характеристики

Употреба по предназначение

⚠ ПРЕДУПРЕЖДЕНИЕ

REMS Cento, REMS Cento RF, REMS Akku-Cento 22V и REMS DueCento са предназначени само за рязане и почистване на вътрешни и външни осенъци на тръби. Какъвто и да е друг начин на употреба не отговаря на предназначението и не е разрешен.

1.1. Обем на доставката

REMS Cento Basic:	Тръборез, ключ-скоба с размер 27/17, ръководство за експлоатация.
REMS Cento RF Set:	Тръборез, ключ-скоба с размер 27/17, по един тръбопровод Ø 75 mm и 110 mm, ръководство за експлоатация.
REMS Akku-Cento 22V Basic:	Акумулаторен тръборез, акумулаторна батерия Li-Ion 21,6 V, 5,0 Ah, бързозарядно устройство Li-Ion, гаечен ключ SW 27/17, ръководство за експлоатация.
REMS DueCento Basic:	Тръборез, ключ-скоба с размер 27/17, 2 броя опора за тръби 1, регулируема по височина Ø 100–225 mm, Ø 4–8", лост, пружинен щепсел, ръководство за експлоатация.

1.2. Артикулни номера

	REMS Cento	REMS Cento RF	REMS Akku-Cento 22V	REMS DueCento
Тръборез	845000	845006	845007	845005
Режещо колело REMS Cu-INOX за тръби от системата за пресови фитинги от неръждаема стомана, С-стомана	845050		845050	845050
Режещо колело REMS Cu специално за тръби на системи-пресфитинг от мед	845053		845053	845053

	REMS Cento	REMS Cento RF	REMS Akku-Cento 22 V	REMS DueCento
Режещо колело REMS St за стоманени тръби, чугунени тръби (SML) (битова канализация в жилищна сграда)	845052		845052	845052
REMS режещо колело C-SF специално за тръби на системи пресфитинг/забивни фитинги системи от С-стомана, с едновременно производство на фаска	845055		845055	845055
Режещо колело REMS V, s 10 за пластмасови и многослойни тръби, дебелина на стената s ≤ 10 mm	845051		845051	845051
Режещо колело REMS V, s 21 за пластмасови и многослойни тръби, дебелина на стената s ≤ 21 mm				845057
Зъбонарезно колело REMS RF		845054		
Акумулатор REMS Li-Ion 21,6V, 5,0 Ah			571581	
Акумулатор REMS Li-Ion 21,6V, 9,0 Ah			571583	
Бързозарядно устройство Li-Ion 230 V, 90 W			571585	
Подаващ лост REMS DueCento	845218	845218	845218	845218
Пружинен щепсел	089082	089082	089082	089082
Стойка	849315	849315	849315	
Стойка, подвижен	849310	849310	849310	
Ролка, комплект от 4 бр.			845118	
Опорни ролки INOX (комплект от 4 бр.) от неръждаема стомана	845110		845110	
Полиамидна ролка, комплект от 4 бр.	845119			
Вложка на опорните ролки за рязане на тръби Ø 40–100 mm				845060
Ключ-скоба с размер 27/17	849112	849112	849112	849112
REMS Herkules 3B подложка за материала с 3-опори	120120	120120	120120	
REMS Herkules Y подложка за материала със затягащо приспособление	120130	120130	120130	
REMS Herkules XL 12"	120125	120125	120125	
Регулируема по височина опора за тръби 1, Ø 40–110 mm, Ø 1½–4"	845220		845220	
Регулируема по височина опора за тръби 1, Ø 100–225 mm, Ø 4–8"				845220
Регулируема по височина опора за тръби 2, Ø 40–110 mm, Ø 1½–4"				845230
REMS Jumbo E, съгъваема работна маса	120240	120240	120240	
REMS Jumbo, съгъваема работна маса	120200	120200	120200	
REMS REG 10–54 E, уред за снемане на външни / вътрешни осенъци от тръби	113835	113835	113835	
REMS REG 28–108, уред за снемане на вътрешни осенъци от тръби	113840		113840	
Маркиращ уред за маркиране на дълбочината на поставяне на фитинги на тръби	845530		845530	
REMS CleanM, препарат за почистване на машина	140119	140119	140119	140119
1.3 Работен обхват				
Неръждаеми стоманени тръби, медни тръби, многослойни тръби, тръби от С-стомана за системи-пресфитинг	Ø 8–108 mm DN 6–100 Ø ½–4"		Ø 8–108 mm DN 6–100 Ø ½–4"	Ø 54–225 mm DN 50–150 1½"–6"
Стоманени тръби EN 10255 (DIN 2440)	Ø 10–115 mm Ø 14–115 mm		Ø 10–115 mm	
Чугунени тръби (SML) (за битова канализация в жилищна сграда) DIN 19522	DN 50–100 mm		DN 50–100 mm	DN 50–200 mm
Пластмасови тръби SDR 11	Ø 10–110 mm Ø ½–4"		Ø 10–110 mm Ø ½–4"	Ø 40–225 mm Ø 1¼–8"
Комбинирани тръби	Ø 10–110 mm		Ø 10–110 mm	Ø 40–110 mm
Заварени отточни тръби/изпускателни тръби от неръждаема стомана (EN 1124)		Ø 40–110 mm		
Дебелина на стената на стоманените тръби, медни тръби, чугунени тръби (SML)	≤ 4,5 mm		≤ 4,5 mm	≤ 5,0 mm
Дебелина на стената пластмасови/многослойни тръби	≤ 10,0 mm		≤ 10,0 mm	≤ 21,0 mm
Обхват на работна температура				
Тръборези REMS, акумулаторен тръборез REMS	-10 °C – +60 °C (14 °F – 140 °F)			
Акумулатор	-10 °C – +60 °C (14 °F – 140 °F)			
Бързозарядно устройство	0 °C – +40 °C (32 °F – 113 °F)			
1.4 Честота на въртене				
Честота на въртене на режещото колело на празен ход	115 min ⁻¹	115 min ⁻¹	84 min ⁻¹	115 min ⁻¹
1.5 Електрически характеристики				
REMS Cento, REMS Cento RF, REMS Due-Cento	230 V ~; 50–60 Hz; 1200 W; 5,7 A. предпазител (мрежа) 10 A (B), повторно-кратковременен режим на работа S3 20% (AB 2/10 min), със защитна изолация, с подтикване на радиосмущенията, или 110 V ~; 50–60 Hz; 1200 W; 11,4 A. предпазител (мрежа) 20 A (B), повторно-кратковременен режим на работа S3 20% (AB 2/10 min), със защитна изолация, с подтикване на радиосмущенията.			
REMS Akku-Cento 22 V: Бързозарядно устройство Li-Ion:	21,6 V ; 5,0 Ah / 21,6 V ; 9,0 Ah. Вход: 100 V – 240 V ~; 50 – 60 Hz; 90 W, Изход: 21,6 V =, с предпазна изолация, с потискане на електромагнитни смущения.			
1.6 Размери				
Д x Ш x В:	REMS Cento 250×300×250 mm (10"×12"×14")	REMS Cento RF 250×300×250 mm (10"×12"×14")	REMS Akku-Cento 22 V 250×330×460 mm (9,8"×13,0"×18,1")	REMS DueCento 260×430×515 mm (10,2"×16,9"×20,3")
1.7 Тегло				
без защитния педален прекъсвач (без акумулатор)	16,8 kg (37 lb)	16,8 kg (37 lb)	16,0 kg (35 lb)	37,0 kg (82 lb)
Акумулатор REMS Li-Ion 21,6V, 5,0 Ah			0,8 kg (1,8 lb)	
Акумулатор REMS Li-Ion 21,6V, 9,0 Ah			1,1 kg (2,4 lb)	
1.8 Шумова информация				
Ниво на звука	L _{PA} = 87 dB (A)	L _{PA} = 87 dB (A)	L _{PA} = 87 dB (A)	L _{PA} = 87 dB (A)
Ниво на звукова мощност	L _{PA} = 98 dB (A)	L _{PA} = 98 dB (A)	L _{WA} = 98 dB (A)	L _{PA} = 98 dB (A)
Ниво на звука	L _{PC peak} = 100 dB (A) K = 3 dB (A)	L _{PC peak} = 100 dB (A) K = 3 dB (A)	L _{PC peak} = 100 dB (A) K = 3 dB (A)	L _{PC peak} = 100 dB (A) K = 3 dB (A)

1.9. Вибрации

Оценена ефективна стойност при ускорение

REMS Cento
< 2,5 m/s²
K = 1,5 m/s²

REMS Cento RF
< 2,5 m/s²
K = 1,5 m/s²

REMS Akku-Cento 22V
< 2,5 m/s²
K = 1,5 m/s²

REMS DueCento
< 2,5 m/s²
K = 1,5 m/s²

Посочената емисионна стойност на вибрациите е измерена според стандартния метод за тестване и за сравнение може да се използва с друг уред. Посочената емисионна стойност на вибрациите може да се използва и за първоначална оценка за прекъсване.

⚠ ВНИМАНИЕ

По време на действителното използване на тръбореза емисионната стойност на вибрациите може да се различава от посочената стойност, в зависимост от начина, по който се използва тръбореза. В зависимост от действителните условия за използване (повторно-кратковременен режим на работа) може да бъде необходимо да се определят мерки за безопасност на обслужващото лице.

2. Пускане в експлоатация

⚠ ВНИМАНИЕ

Транспортни тежести над 35 kg трябва да се транспортират от най-малко 2 работника.

2.1. Електрическо присъединяване

⚠ ПРЕДУПРЕЖДЕНИЕ

Съблюдавайте мрежовото напрежение! Преди да включите тръбореза респ. бързозарядното устройство проверете дали посоченото на табелката напрежение отговаря на номиналното напрежение. Когато работите на строителни обекти, във влажна среда и на открито или при подобни условия, включвайте тръбореза в мрежата само през дефектнотоков прекъсвач, който да спре захранването на тока, в случай че токът на утечка към земята превиши 30 mA за 200 ms.

Акумулаторни батерии (Фиг. 1 (19))

Дълбоко разреждане поради понижено напрежение

Не трябва да се преминава минималната граница на напрежението при акумулаторните батерии Li-Ion, тъй като батерията може да се повреди поради дълбоко разреждане, виж стъпаловидна индикация за състояние на зареждане. Клетките на акумулаторната батерия Li-Ion на REMS са заредени около 40% при доставката. Затова акумулаторните батерии Li-Ion трябва да се заредят преди да се използват и редовно да се дозаредят. Ако не се спазва това предписание на производителя на клетките, акумулаторната батерия Li-Ion може да се повреди поради дълбоко разреждане.

Дълбоко разреждане при съхранение

Ако акумулаторната батерия Li-Ion се съхранява при ниско ниво на зареждане, тя може да се разрези поради саморазреждане и да се повреди. Поради това акумулаторните батерии Li-Ion трябва да се заредят преди съхранение и да се дозаредят най-късно на всеки шест месеца, а преди отново да се натоварват непременно да се заредят още веднъж.

УКАЗАНИЕ

Заредете акумулаторната батерия преди употреба. Зареждайте редовно акумулаторните батерии Li-Ion, за да предотвратите пълното им разреждане. Акумулаторната батерия се поврежда, когато е напълно разредена.

За зареждане трябва да се използва само бързо зарядно устройство на REMS. Новите и отдавна неизползваните акумулаторни батерии Li-Ion достигат пълния си капацитет едва след многократни зареждания.

Контрол на състоянието на машината, REMS Akku-Cento 22 V

Акумулаторният тръборез е оборудван с електронен контрол на състоянието на машината (Фиг. 1 (18)) чрез двуцветен зелен/червен светодиод. Светодиодът свети зелено, когато акумулаторната батерия е изцяло заредена или е все още достатъчно заредена. Светодиодът свети червено, когато акумулаторната батерия трябва да се зареди. Ако това се случи по време на рязане, рязането трябва да бъде завършено със заредена акумулаторна Li-Ion батерия. Ако натоварването е твърде голямо, светодиодът светва червено и акумулаторния тръборез се изключва. След като мине известно време, светодиодът отново ще светне зелено и работата може да продължи. Светодиодът мига червено, когато бъде надвишена температурата на двигателя. След период на охлаждане, светодиодът отново ще светне зелено и рязането може да продължи. Времето за охлаждане се скъсява, когато акумулаторният тръборез работи на празен ход.

Когато акумулаторния тръборез не се използва, светодиодът изгасва след около 2 часа, но светва отново при повторното му включване.

Стъпаловидна индикация за състояние на зареждане (Фиг. 1 (20)) на акумулаторната батерия Li-Ion 21,6 V

Стъпаловидната индикация показва състоянието на зареждане на акумулаторната батерия чрез 4 светодиодни лампички. След като се натисне бутонът със символа, изобразяващ батерия, за няколко секунди светва поне една светодиодна лампичка. Колкото повече зелени светодиодни лампички светят, толкова по-високо е нивото на зареждане на акумулаторната батерия. Ако един светодиод мига в червено, акумулаторната батерия трябва да бъде заредена.

Уред за бързо зареждане Li-Ion (Арт. №. 571585)

Когато щепселът е включен в електрическата мрежа, зелената контролна лампичка свети непрекъснато. Когато акумулаторната батерия е поставена в устройството за бързо зареждане, зелената контролна лампичка мига - акумулаторната батерия се зарежда. Когато тази контролна лампа свети

непрекъснато, акумулаторната батерия е заредена. Ако мига червената контролна лампичка, тогава акумулаторната батерия е дефектна. Когато контролната лампичка свети с непрекъсната червена светлина, температурата на устройството за бързо зареждане и/или на акумулаторната батерия се намира извън допустимия работен обхват от 0 °C до +40 °C на устройството.

УКАЗАНИЕ

Бързозарядните устройства не са подходящи за използване на открито.

2.2. Монтаж на тръбореза

REMS Cento/REMS Cento RF, REMS Akku-Cento 22V

Закрепете тръбореза напр. на REMS Jumbo E/REMS Jumbo (фиг. 1) (аксесоари арт. № 120240/120200) или на стойка/подвижна стойка (фиг. 2) (аксесоари арт. № 849315/849310) с помощта на 4 респ. 2 болта M 8. Обърнете внимание на това да има достатъчно място за тръбореза, REMS Jumbo/стойката и тръбата, която ще се отрязва. По-дългите тръби непременно трябва да се подпрат с REMS Herkules (фиг. 2) (аксесоари арт. № 120120) или с REMS Herkules Y (арт. № 120130), REMS Herkules XL 12" (арт. № 120125), ако е необходимо и от двете страни на тръбореза. Завъртете нагоре с лоста (6) задвижването на режещото колело (1) така, че тръбата, която ще се отрязва (5), да може да се постави на опорните ролки (3). За да се настрои височината на REMS Herkules, поставете тръбата, която ще се реже, по средата върху опорните ролки (3) на тръбореза. При това не опирайте тръбата (5) на режещото колело (2), то може да бъде повредено. Отворете ръкохватка с клемово закрепване на REMS Herkules, снижете опората на REMS Herkules, поставете го под тръбата в близост до тръбореза, повдигнете опората към тръбата и затегнете лоста. Поставете предварително настроената REMS Herkules под края на тръбата. Ако е необходимо поставете между тръбореза и края/ищата на тръбата допълнителна(и) подложка(и) за материала.

Алтернативно тръборезът (производство след 2014 г.) може да се използва на здрава, равна стойка с подаващ лост на REMS DueCento (фиг. 6 (6)) (аксесоари арт. № 845218). За целта отстранете подаващия лост от тръбореза (фиг. 1 (6)), при което задвижването на зъбонарезното колело (1) се придвижва изцяло нагоре, след това подаващият лост (6) се завърта на тласъци, докато подаващият лост се освободи от винтовата резба. Поставете подаващия лост на REMS DueCento (фиг. 7 (6)) на шпиндел (фиг. 7 (8)). При това обърнете внимание на геометричното свързване между жлеба на лоста към цилиндричния щифт на шпинделите и поставете пружинния щепсел (фиг. 7 (9)) в отворите на лоста и на щепсела (фиг. 7). Обърнете внимание на това да има достатъчно място за тръбореза и тръбата, която ще се отрязва. По-дългите тръби трябва непременно да се подпрат с опора(и) за тръби 1, Ø 40–110 mm, Ø 1½–4" (аксесоари арт. № 845220), евентуално от двете страни на тръбореза. Завъртете нагоре с лоста (6) задвижването на зъбонарезното колело (1), така че тръбата, която ще се отрязва (5), да може да се постави на опорните ролки (3). За да се настрои височината на опората, поставете тръбата, която ще се реже, по средата върху опорните ролки (3) на тръбореза. При това не опирайте тръбата (5) на режещото колело (2), то може да бъде повредено. Отворете ръкохватката с клемово закрепване на опората, снижете опората, поставете я под тръбата в близост до тръбореза, повдигнете опората към тръбата и затегнете лоста. Поставете предварително настроената опора под края на тръбата. Ако е необходимо, поставете между тръбореза и края/ищата на тръбата допълнителна(и) опора(и), за да се намали ексцентричният ход на тръбата.

За монтиране на подаващия лост REMS Cento/REMS Cento RF, REMS Akku-Cento 22V (фиг. 1 (6)) евентуално отстранете тръбата от опорните ролки (3). Евентуално издърпайте пружинния щепсел (фиг. 7 (9)) и свалете подаващия лост на REMS DueCento (фиг. 6 (6)). Развийте подаващия лост на REMS Cento/REMS Cento RF, REMS Akku-Cento 22V (фиг. 1 (6)). Придвийте изцяло надолу задвижването на зъбонарезното колело (1) и затегнете подаващия лост на тласъци. Винаги използвайте само един подаващ лост.

⚠ ВНИМАНИЕ

REMS Cento/REMS Cento RF, REMS Akku-Cento 22V може да се фиксира ефективно на подаващия лост на REMS DueCento (6) само когато той е обезопасен с пружинния щепсел (9), така както е описано по-горе. В противен случай е налице опасност, той (6) да се отдели от шпиндела (8). При това REMS Cento/REMS Cento RF, REMS Akku-Cento 22V може да се преобърне или да падне. Опасност от наранявания!

При рязане на заварени отточни тръби/изпускателни тръби от неръждаема стомана (EN 1124) използвайте REMS Cento RF и зъбонарезно колело REMS RF. За рязане на диаметър 75 mm и 110 mm закрепете съответния тръбопровод (фиг. 5 (15) с двата цилиндрични болта (16) на стойката (17). За целта придвижете изцяло нагоре задвижването на зъбонарезното колело (1) чрез завъртане на подаващия лост (6). За полагане на тръби с диаметър 75 mm и 110 mm на опорните ролки (3), те трябва да се придвижат странично през тръбопровода (15). При това не опирайте тръбата (5) на режещото колело (2), то може да бъде повредено. Използвайте/настройвайте опори за тръби, както е описано по-горе.

УКАЗАНИЕ

При монтиран тръбопровод (15) шестоъгълната гайка може да се допре за закрепване на зъбонарезното колело към тръбопровода (15), когато задвижването на зъбонарезното колело (1) се придвижва твърде надолу.

REMS DueCento

Поставете тръбореза върху здрава, равна повърхност. Обърнете внимание на това да има достатъчно място за тръбореза, регулираемите на височина опори и за тръбата, която ще се отрязва. Поставете лоста (6) върху шпиндела (8). При това обърнете внимание на геометричното свързване между жлеба на лоста към цилиндричния шифт на шпинделите и поставете пружинния щепсел (9) в отворите на лоста и на щепсела (фиг. 7). По-дългите тръби трябва непременно да се подпрат с регулируеми по височина опори за тръби (фиг. 6 (10)), и то евентуално от двете страни на машината. Завъртете нагоре с лоста (6) задвижването на режещото колело (1) така, че тръбата, която ще се отрязва (5), да може да се постави на опорните ролки (3). За да се настрои височината на регулираемите опори (10), поставете тръбата, която ще се реже, по средата върху опорните ролки (3) на тръбореза. При това не опирайте тръбата (5) на режещото колело (2), то може да бъде повредено. Отворете ръкохватката с клемено закрепване (11) на регулираемите на височина опори на тръбите (10). Поставете регулираемите опори (10) под тръбата (фиг. 8) в близост до тръбореза, повдигнете към тръбата и затегнете ръкохватката (11). Поставете предварително настроените опори под края на тръбата. Ако е необходимо поставете между тръбореза и края/ищата на тръбата допълнителна(и) опора(и), за да се намали ексцентричният ход на тръбата.

Не закрепвайте REMS DueCento и регулираемите на височина опори на тръбата (10) на пода, тъй като в противен случай неправилно въртящата се тръба може да доведе до счупване на режещото колело.

⚠ ВНИМАНИЕ

REMS DueCento може да се придвижва респ. носи за лоста (6) само, когато той е обезопасен с пружинния щепсел (9), така както това бе описано по-горе. В противен случай е налице опасност, той (6) да се отдели от шпиндела (8). При това REMS DueCento може да се преобърне или да падне. Опасност от наранявания!

2.3. Монтаж (смяна) на режещото колело (2)

Изважда се щепселът респ. акумулаторната батерия! Изберете подходящо режещо колело: За да закрепите режещото колело (дясна резба) развийте шестоъгълната гайка с доставения ключ-скоба размер 27. Поставете (сменете) режещото колело (2). Обърнете внимание на това водещият палец на задвижващия вал да се захване в отворите на режещото колело. Затегнете здраво шестоъгълната гайка.

УКАЗАНИЕ

Режещото колело може да се повреди, ако то е неподходящо, или тръбата няма да се отреже. Използвайте оригинални режещи колела на REMS!

2.4. Отрязване на тръби Ø 40–110 mm, Ø 1½–4" с REMS DueCento (Fig. 9)

Поставете върху опорните ролки (3) вложка за отрязване на тръби Ø 40–110 mm, Ø 1½–4" (14) (аксесоари арт. № 845060). При тръби Ø 40–70 mm респ. Ø 70–110 mm поставете вложка в опорните ролки (3) съгласно фиг. 9. По-дългите тръби трябва непременно да се подпрат с регулируеми по височина опори за тръби 2 Ø 40–110 mm (аксесоари арт. № 845230), ако е необходимо от двете страни на тръбореза, вижте 2.2. REMS DueCento.

3. Експлоатация

⚠ ВНИМАНИЕ

Опасност от наранявания!

Носете подходящо облекло. Не носете широко облекло или бижута. Дръжте косите, облеклото и ръкавиците надалеч от въртящите се части. Свободното облекло, бижутата или дългите коси могат да бъдат захванати от движещите се части.

3.1. Работен процес

⚠ ВНИМАНИЕ

Подпрете по-дългите тръби (вижте 2.2.)! Отрязаните заготовки могат да паднат на земята веднага след самото отрязване!

Завъртете нагоре с лоста (6) задвижването на режещото колело (1) така, че тръбата, която ще се отрязва (5), да може да се постави на опорните ролки (3). Отстранете външните осенъци (стружки) от тръбата, в противен случай опорните ролки могат да се повредят. Обърнете внимание на това да изберете/монтирате подходящото режещо колело REMS (2) за тръбата, която трябва да се отреже. Когато поставяте тръбата (5), не я опирайте

на режещото колело (2), то може да бъде повредено. Отбележете мястото, където ще отрежете тръбата и позиционирайте режещото колело. Натиснете защитния крачен прекъсвач (7). Завъртете лоста (6), докато режещото колело започне да върти тръбата. След това завъртете лоста (6) с около още 30° (отговаря на разстоянието между два часа на циферблата). Оставете тръбата да се завърти още 2 пъти без да извършвате подаване, преди да завъртите лоста с още 30°. Повторете още веднъж.

УКАЗАНИЕ

Когато зъбонарезното колело се счупи по време на рязане, след смяната му то не трябва да се връзва в същия прорез на тръбата, която се отрязва. Смененото режещо колело ще се повреди поради наличието на счупени парчета в този жлеб.

3.2. Опора на материала

По-дългите тръби трябва да се опрат, ако е необходимо от двете страни на тръбореза (вижте 2.2).

3.3. Премахване на осенъци

Премахване на вътрешни осенъци

С REMS REG 28–108 (12) могат да се премахнат вътрешните осенъци на тръби с Ø 28–108 mm, Ø ¼–4". Задвижването на REMS REG 28–108 се извършва от режещото колело (фиг. 3). За задвижване могат да се използват режещо колело REMS Cu-INOX (арт. № 845050), режещо колело REMS Cu (арт. № 845053) и режещо колело REMS RF (арт. № 845054) За почистване на осенъците от по-дълги тръби използвайте REMS Herkules 3B (арт. № 120120), REMS Herkules Y (арт. № 120130), REMS Herkules XL 12" (арт. № 120125) респ. регулируема(и) по височина опора(и) на тръбите (фиг. 6 (10)).

УКАЗАНИЕ

Обърнете внимание на това острието на режещото колело (2) да се връзва в жлеба на REMS REG 28–108 (12) (фиг. 3).

Почистване на вътрешни/външни осенъци от тръби (фиг. 4)

С REMS REG 10–54 E (13) могат да се премахнат вътрешни и външни осенъци от тръби Ø 10–54 mm, Ø ½–2½". На обратната страна на вала на режещото колело се намира приспособлението за закрепване на болтове за задвижване на REMS REG 10–54 E. Тръбите, които се зачистват, се натискат на ръка към завъртаня с тръбореза REMS REG 10–54 E.

УКАЗАНИЕ

Отстранете REMS REG 10–54 E (13) при рязане на тръбите. Приспособлението за закрепване на болтове е разрешено само за REMS REG 10–54 E. Не са разрешени други инструменти със закрепване на болтове.

3.4. Уред за маркиране (Фиг. 10)

За маркиране на дълбочината на поставяне на фитинги на тръби. За REMS Cento, REMS Akku-Cento 22 V.

4. Поддържане в изправно състояние

Препоръчва се, независимо от споменатото по-долу в текста техническо обслужване, тръборезът да се подлага минимум веднъж годишно на инспекция и повторна проверка на електрическите уреди от оторизиран сервиз на REMS. В Германия също и за мобилните електрически съоръжения се изисква извършването на подобна повторна проверка на електрическите уреди съгласно DIN VDE 0701-0702 и съгласно разпоредбите за предотвратяване на злополуки DGUV разпоредба 3 „Електрически уредби и съоръжения“. Освен това валидните на мястото на експлоатация национални разпоредби за безопасност, правила и нормативни уредби трябва да се съблюдават и спазват..

4.1. Техническо обслужване

⚠ ПРЕДУПРЕЖДЕНИЕ

Преди извършване на дейности по техническото обслужване да се изтегли щепсела, свързващ с мрежата, респ. да се свалят акумулатора! Поддържайте чисти опорните ролки (3) на тръбореза и комплекта на опорните ролки (14), както и зъбонарезното колело (2) и закрепването на зъбонарезното колело. Силно замърсените метални части, трябва да се почистват напр. с почистващ препарат за машинни части REMS CleanM (арт. № 140119) и след това да се предпазят срещу ръждаване.

Почиствайте пластмасовите части (напр. корпус) само с почистващия препарат за машинни части REMS CleanM (арт. № 140119) или с мек сапун и влажна кърпа. Не използвайте домакински почистващи препарати. Те съдържат много химикали, които биха могли да повредят пластмасовите части. В никакъв случай не използвайте бензин, терпентиново масло, разреждател или подобни продукти за почистване на пластмасовите части.

Внимавайте да не попадат течности във вътрешността на тръбореза.

4.2. Контролни прегледи и ремонти

⚠ ПРЕДУПРЕЖДЕНИЕ

Преди извършване на дейности по привеждане в изправност, да се изтегли щепсела, свързващ с мрежата, респ. да се свалят акумулатора! Тези дейности могат да се извършват само от квалифициран персонал.

Предавката на REMS Cento, REMS Cento RF, REMS Akku-Cento 22 V и REMS DueCento не се нуждае от техническо обслужване. Тя работи в непрекъснат гресиращ слой и затова нейното смазване не е необходимо. Двигателят има въгленови четки. Те се износват и от време на време трябва да се контролират респ. сменят от квалифициран персонал или

оторизиран сервиз на REMS. Използвайте само оригинални въгленови четки на REMS. При тръборези, задвижвани с акумулаторни батерии, се износват въгленовите четки на DC двигателите. Те не могат да се сменят, необходимо е да се смени целият DC двигател. Вижте също 5. Поведение при повреди.

5. Поведение при повреди

5.1. Повреда: Тръборезът спира да се движи по време на рязане. Светодиодът на контрол на състоянието на машината (18) свети червено (REMS Akku-Cento 22 V).

Причина:

- Прекалено силен натиск при подаване.
- Тъпо/счупено режещо колело.
- Износени въгленови четки.
- Акумулаторната батерия е празна или дефектна (REMS Akku-Cento 22 V).
- Не е поставена подходяща батерия (REMS Akku-Cento 22 V).

Отстраняване:

- Намалете натиска при подаване. Изчакайте, докато светодиодът светне зелено (REMS Akku-Cento 22 V).
- Сменете режещото колело.
- Сменете въгленовите четки респ. DC двигател като натоварите с това квалифициран персонал или ги предадете в оторизиран сервиз на REMS.
- Заредете акумулаторната батерия с бързозарядно устройство Li-Ion или я сменете.
- Батерии, които могат да се използват виж 1.5.

5.2. Повреда: Тръбата спира да се движи по време на рязане.

Причина:

- Тръбата е ексцентрична.
- Тръбата не е почистена отвън от осеънци.
- Опорните ролки (3) са замърсени.

Отстраняване:

- Намалете натиска при подаване.
- Почистете осеънци от външната страна на тръбата.
- Почистете опорните ролки с почистващ препарат за машинни части REMS CleanM (арт. № 140119) и след това обезопасете срещу ржджасване.

5.3. Повреда: Тръбата не се отрязва.

Причина:

- Неподходящо зъбонарезно колело.
- Тръбата е ексцентрична.
- Тръбата не е почистена отвън от осеънци.
- Режещото колело е повредено.

Отстраняване:

- Изберете режещото колело в съответствие с тръбата, която ще се отрязва, и го сменете.
- Намалете натиска при подаване.
- Почистете осеънци от външната страна на тръбата.
- Сменете режещото колело.

5.4. Повреда: Тръбата не се отрязва изцяло, тя спира.

Причина:

- Не подходящо режещо колело.
- Тръбата се движи ексцентрично.
- Прекалено силен натиск при подаване.

Отстраняване:

- Изберете режещото колело в съответствие с тръбата, която ще се отрязва, и го сменете.
- Спрете тръбореза. Отчупете на ръка заготовката, евентуално с помощта на отвертка.
- Намалете натиска при подаване.

5.5. Повреда: Тръборезът не се задвижва.

Причина:

- Захранващият проводник е дефектен (REMS Cento, REMS Cento RF, REMS DueCento).
- Акумулаторната батерия е празна или дефектна (REMS Akku-Cento 22 V).
- Не е поставена подходяща батерия (REMS Akku-Cento 22 V).
- Тръборезът е дефектен.
- Износени въгленови четки.
- Прекалено силен натиск при подаване.

Отстраняване:

- Сменете съединителния като натоварите с това квалифициран персонал или ги предадете в оторизиран сервиз на REMS.
- Заредете акумулаторната батерия с бързозарядно устройство Li-Ion или я сменете.
- Батерии, които могат да се използват виж 1.5.
- Възложете неговото контролиране/ремонт на оторизиран сервиз на REMS.
- Сменете въгленовите четки респ. DC двигател като натоварите с това квалифициран персонал или ги предадете в оторизиран сервиз на REMS.
- Намалете натиска при подаване.

5.6. Повреда: Зъбонарезното колело се притъпява след 1 до 2 отрязвания или се чупи.

Причина:

- Рязане в процепа на предишното зъбонарезно колело, в който и то се е притъпило или счупило.
- Неподходящо зъбонарезно колело.
- Материалът за тръби не е подходящ за рязане.

Отстраняване:

- Поставете зъбонарезното колело до процепа с останалите парчета.
- Изберете зъбонарезно колело в съответствие с тръбата, която ще се отрязва, и го сменете.
- Използвайте само разрешени тръби, вижте 1.3.

5.7. Повреда: По време на рязане се появяват отпечатъци на външния диаметър на тръбореза.

Причина:

- Опорните ролки (3) на тръбореза и/или на вложката (14) са замърсени.
- Опорните ролки (3) на тръбореза и/или на вложката (14) са повредени.

Отстраняване:

- Почистете опорните ролки с почистващ препарат за машинни части REMS CleanM (арт. № 140119) и след обезопасете срещу ржджасване.
- Сменете опорните ролки.

5.8. Повреда: При рязане на заварени отточни тръби/изпускателни тръби от нержджаема стомана (EN 1124) с REMS Cento RF се получава вълнообразен разделящ ръб.

Причина:

- Прекалено силен натиск при подаване.
- Тъпо/счупено зъбонарезно колело.
- Неподходящо зъбонарезно колело.

Отстраняване:

- Намалете натиска при подаване.
- Сменете зъбонарезното колело.
- Използвайте зъбонарезно колело REMS RF (арт. № 845054).

5.9. Повреда: REMS Akku-Cento 22 V спира, светодиодът на контрола на състоянието на машината (18) мига червено.

Причина:

- Температурата на двигателя е надвишена.

Отстраняване:

- Изчакайте, докато светодиодът светне зелено. Включете акумулаторния инструмент REMS и го оставете да работи без натоварване, за да съкрати времето за охлаждане.

6. Рециклиране

REMS Cento, REMS Cento RF, REMS Akku-Cento 22 V, REMS DueCento, акумулаторните батерии и бързозарядните устройства не трябва да бъдат изхвърляни заедно с битови отпадъци след като вече не се ползват. Те трябва да се рециклират в съответствие със законовите разпоредби. Литиевите батерии и акумулаторни пакети от всякакви батерийни системи могат да се изхвърлят само в напълно разредено състояние, съотв. при не напълно разредени литиеви батерии и акумулаторни пакети всички изводи трябва да бъдат изолирани, например с изолирбанд.

7. Гаранционни условия

Гаранционният срок е 12 месеца след предаване на новия продукт на първоначалния потребител. Времето на предаване трябва да се удостовери чрез изпращане на оригиналните документи за покупката, които съдържат данни относно датата на покупката и обозначението на продукта. Всички настъпили по време на гаранционния срок функционални дефекти, които доказуемо се дължат на грешки в изработването или материала, се отстраняват безплатно. Гаранционният срок на продукта не се удължава или подновява поради отстраняване на дефекта. Щетите, които се дължат на естествено износване, неправилно боравене или злоупотреба, несъблюдаване на експлоатационните инструкции, неподходящи производствени материали, прекомерно натоварване, неотговарящо на целта използване, собствена или чужда намеса или други причини, които не се вменят в отговорността на фирма REMS, са изключени от гаранцията.

Гаранционните услуги могат да се извършват само от оторизиран сервиз на фирма REMS. Рекламациите се признават само когато продуктът се предаде в неразглобено състояние, без предварителна намеса в оторизиран сервиз на фирма REMS. Заменените продукти и части стават собственост на фирма REMS.

Разноските за пратката при постъпване и изпращане са за сметка на потребителя.

Списъкът на оторизираните сервизи на фирма REMS ще намерите на интернет адрес www.rems.de. За държавите, които не фигурират в него, продуктът трябва да бъде изпратен в SERVICE-CENTER, Neue Rommelshäuser Straße 4, 71332 Waiblingen, Deutschland. Законните права на потребителя, по-конкретно за гаранционните му претенции към продавача в случай на дефекти, както и претенции, дължащи се на умишлено неизпълнение на задълженията, и претенции по закона за отговорност за вреди, причинени от продукти, не са ограничени от тази гаранция.

За тази гаранция важи немското право, като се изключат референтните разпоредби на немското международно частно право и като се изключи Конвенцията на Организацията на обединените нации относно договорите за международна продажба на стоки (CISG). Международната гаранция се предоставя от REMS GmbH & Co. KG, Stuttgarter Str. 83, 71332 Waiblingen, Deutschland.

8. Списък на частите

Списък на частите виж www.rems.de → Downloads → Parts lists.

Originalios naudojimo instrukcijos vertimas

1–10 pav.

1 Pjovimo ratuko pavara	11 Užspaudimo svirtis
2 Pjovimo ratukas	12 REMS REG 28-108
3 Kreipiamieji ritinėliai	13 REMS REG 10-54 E
4 Stovo skylės (REMS Cento/REMS Cento RF/ REMS Akku-Cento 22V)	14 Kreipiamųjų ritinėlių įdėklas (Ø 40–110 mm vamzdžiams pjauti (priedas, REMS DueCento)
5 Vamzdis	15 Vamzdžio kreiptuvai (Cento RF)
6 Pastūmos svirtis	16 Cilindriniai varžtai
7 Apsauginis kojinis jungiklis	17 Stovas
8 Suklys	18 Mašinos darbo režimų kontrolė
9 Spyruoklinis vielokaištis	19 Akumulatorius
10 Reguluojamo aukščio vamzdžio atrama	20 Pakopinis įkrovos indikatorius

Bendrieji saugos nurodymai dirbantiesiems su elektriniais įrankiais

⚠️ ĮSPĖJIMAS

Perskaitykite visus saugos nurodymus, reikalavimus, peržiūrėkite paveikslėlius ir techninius duomenis, kuriais yra aprūpintas šis elektrinis įrankis. Jei nesilaikysite toliau pateiktų reikalavimų, galite gauti elektros smūgį, sukelti gaisrą ir / arba sunkiai susižeisti.

Visus saugos nurodymus ir reikalavimus saugokite ateičiai.

Saugos nurodymuose naudojama sąvoka „elektrinis įrankis“ yra susijusi su iš elektros tinklo maitinamais elektriniais įrankiais (su maitinimo kabeliu) arba akumuliatoriais maitinamais elektriniais įrankiais (be maitinimo kabelio).

1) Sauga darbo vietoje

- Darbo zona turi būti švari ir gerai apšviesta. Netvarkingos ir neapšviestos darbo zonos gali būti nelaimingų atsitikimų priežastis.
- Nedirbkite su elektriniu įrankiu sprogoje aplinkoje, kurioje yra degiųjų skysčių, dujų arba dulkių. Elektriniai įrankiai kibirkščiuoja, kibirkštys gali uždegti dulkes arba garus.
- Dirbant su elektriniu įrankiu, šalia neturi būti vaikų ir pašalinių asmenų. Dėl išblaškymo galite nebevaldyti elektrinio įrankio.

2) Apsauga nuo elektros

- Elektrinio įrankio jungiamoji šakutė turi tiktai šakutės lizdui. Šakutės niekaip neleidžiama keisti. Nenaudokite adapterinių kištukų kartu su įžemintais elektriniais įrankiais. Nepakeistos šakutės ir tinkami šakučių lizdai sumažina elektros smūgio pavojų.
- Venkite kūno sąlyčio su įžemintais paviršiais, pvz., vamzdžiais, radiatoriais, viryklėmis ir šaldytuvais. Jei kūnas yra įžemintas, kyla didesnis elektros smūgio pavojus.
- Elektrinius prietaisus saugokite nuo lietaus ir drėgmės. Į elektrinį įrankį patekęs vanduo padidina elektros smūgio pavojų.
- Nenaudokite jungiamojo laido ne pagal paskirtį, elektriniam įrankiui nešti, pakabinti arba ištraukti kištuką iš kištuko lizdo. Jungiamajam laidui saugokite nuo karščio, alyvos, aštrių briaunų arba judančių dalių. Pažeisti arba susipynę jungiamieji laidai padidina elektros smūgio pavojų.
- Jei su elektriniu įrankiu dirbate lauke, naudokite tik tokius ilginamuosius laidus, kurie taip pat skirti naudoti lauke. Naudojant lauke tinkamą naudoti ilginamąjį laidą, sumažėja elektros smūgio rizika.
- Jei negalima išvengti elektrinio įrankio naudojimo drėgnoje aplinkoje, naudokite apsauginį nuotėkio srovės jungiklį. Naudojant apsauginį nuotėkio srovės jungiklį, sumažėja elektros smūgio pavojus.

3) Asmenų sauga

- Būkite atidūs, stebėkite, ką darote, dirbdami su elektriniu įrankiu vadovaukitės sveiku protu. Nenaudokite elektrinio įrankio, jei esate pavargę arba veikiami narkotikų, alkoholio arba medikamentų. Jei naudodami elektrinį įrankį bent akimirka būsite neatidūs, per tą laiką galite sunkiai susižeisti.
- Dėvėkite asmenines apsaugos priemones ir visada nešiokite apsauginius akinius. Dėvint asmenines apsaugos priemones, pvz., respiratorių, apsauginius batus neslidžiais padais, apsauginį šalną arba klausos apsaugos priemones, priklausomai nuo elektrinio įrankio rūšies ir naudojimo, sumažėja susižeidimų pavojus.
- Venkite atsitiktinai įjungti įrankį. Prieš prijungdami elektrinį įrankį prie elektros tinklo ir / arba akumuliatoriaus, prieš pakeldami jį arba nešdami, įsitikinkite, kad jis yra išjungtas. Jei nešdami elektrinį įrankį pirštą laikysite ant jungiklio arba įjungtą elektrinį įrankį prijungsite prie elektros tinklo, gali įvykti nelaimingų atsitikimų.
- Prieš įjungdami elektrinį įrankį, pašalinkite reguliavimo įrankius arba veržliaraktius. Įrankis arba raktas, kuris yra besisukančioje elektrinio įrankio dalyje, gali sužaloti.
- Venkite neįprastos kūno padėties. Stenkitės stovėti tvirtai ir visada išlaikykite pusiausvyrą. Taip galite geriau kontroliuoti įrankį netikėtose situacijose.
- Dėvėkite tinkamus drabužius. Nedėvėkite plačių drabužių arba papuošalų. Plaukus ir drabužius saugokite nuo judančių dalių. Laisvus drabužius, papuošalus arba ilgus plaukus gali įtraukti judančios dalys.
- Jei galima sumontuoti dulkių nusiurbimo ir surinkimo įrenginius, juos reikia prijungti ir tinkamai naudoti. Naudojant dulkių nusiurbimo įrenginį, galima sumažinti pavojų dėl dulkių.

- Nesijauskite visiškai saugūs ir kreipkite dėmesį į darbo su elektriniais įrankiais saugos taisykles, net jei po daugkartinio naudojimo esate susipažinę su elektriniu įrankiu. Neatsargiai dirbant, per akimirką galima sunkiai susižeisti.

4) Elektrinio įrankio naudojimas ir priežiūra

- Venkite per didelės elektrinio įrankio apkrovos. Naudokite darbui skirtą elektrinį įrankį. Su tinkamu elektriniu įrankiu dirbsite geriau ir saugiau nurodytoje naudojimo srityje.
- Nenaudokite elektrinio įrankio, jei jo jungiklis sugedęs. Elektrinis įrankis, kurio negalima įjungti ar išjungti, yra pavojingas, ir jį būtina remontuoti.
- Prieš reguliuodami prietaisą, keisdami darbo įrankių dalis arba padėdami elektrinį įrankį į šalį, ištraukite iš lizdo šakutę ir (arba) išimkite išimamą akumuliatorių. Ši atsargumo priemonė apsaugo nuo atsitiktinio elektrinio įrankio įjungimo.
- Nenaudokite elektrinio įrankio laikykite vaikams nepasiekiamoje vietoje. Neleiskite elektriniu įrankiu naudotis asmenims, kurie su juo nesusipažino ar neperskaitė šių nurodymų. Elektriniai įrankiai yra pavojingi, jei jais naudojasi nepatyrę asmenys.
- Rūpestingai prižiūrėkite elektrinius įrankius ir darbo įrankį. Patikrinkite, ar judančios dalys veikia nepriekaištingai ir neužsikerta, ar dalys nesulūžo ir ar nėra taip pažeistos, kad darytų įtaką elektros įrankio veikimui. Prieš pradėdami naudoti elektrinį įrankį, leiskite suremontuoti pažeistas dalis. Daugelį nelaimingų atsitikimų sukelia netinkamai techniškai prižiūrimi elektriniai įrankiai.
- Pjovimo įrankius laikykite aštrius ir sausus. Rūpestingai prižiūrimi pjovimo įrankiai su aštriomis briaunomis mažiau stringa, ir yra lengviau valdomi.
- Naudokite elektrinį įrankį, darbo įrankį, darbo įrankius pagal šiuos nurodymus. Atsižvelkite į darbo sąlygas ir atliekamą veiksmą. Elektrinį įrankį naudojant kitaip, nei numatyta, gali susidaryti pavojingos situacijos.
- Rankenos ir rankenų paviršiai turi būti sausi, švarūs ir neištepti alyva ir tepalu. Slidžios rankenos ir rankenų paviršiai trukdo saugiai valdyti ir kontroliuoti elektrinį įrankį netikėtose situacijose.

5) Akumuliatorinio įrankio naudojimas ir priežiūra

- Akumuliatorius įkraukite tik su gamintojo rekomenduojamais įkrovikliais. Įkrovikliui, kuris yra skirtas tam tikrai akumuliatorių rūšiai, kyla gaisro pavojus, jei jis naudojamas su kitais akumuliatoriais.
- Elektriniuose įrankiuose naudokite tik tam skirtus akumuliatorius. Naudojant kitus akumuliatorius, galima susižaloti ir sukelti gaisrą.
- Nenaudojamą akumuliatorių laikykite toliau nuo sąvaržėlių, monetų, raktų, vinių, varžtų arba kitų mažų metalinių daiktų, kurie galėtų sujungti kontaktus. Dėl tarp akumuliatoriaus kontaktų įvykusio trumpojo jungimo galima nudegti arba sukelti gaisrą.
- Netinkamai naudojant, iš akumuliatoriaus gali ištekėti skysčio. Venkite kontakto su šiuo skysčiu. Atsitiktinai palietę, nuplaukite vandeniu. Jei skystis pateko į akis, papildomai kreipkitės į gydytoją. Ištekantis akumuliatoriaus skystis gali dirginti odą arba nudeginti.
- Nenaudokite pažeisto arba pakeisto akumuliatoriaus. Pažeisti arba pakeisti akumuliatoriai gali nenusėjamai veikti ir sukelti gaisrą, sprogimą arba sužaloti.
- Akumuliatorių saugokite nuo ugnies arba per aukštos temperatūros. Ugnis arba aukštesnė nei 130 °C temperatūra gali sukelti sprogimą.
- Laikykites visų krovimo nurodymų ir niekada nekraukite akumuliatoriaus arba akumuliatorinio įrankio temperatūroje, kuri yra už naudojimo instrukcijoje nurodytos temperatūros srities ribų. Netinkamai kraunant arba kraunant neįleistinoje temperatūroje, akumuliatorius gali sugesti, ir padidėja gaisro pavojus.

6) Techninės priežiūros tarnyba

- Elektrinį įrankį leiskite remontuoti tik kvalifikuotiems specialistams, naudojant originalias atsargines dalis. Taip užtikrinsite, kad elektrinis įrankis išliks saugus.
- Niekada neatlikite pažeistų akumuliatorių techninės priežiūros. Visą akumuliatorių techninę priežiūrą turi atlikti tik gamintojas arba įgaliotos klientų aptarnavimo tarnybos skyriai.

Saugos nurodymai vamzdžių pjovimo mašinos

⚠️ ĮSPĖJIMAS

Perskaitykite visus saugos nurodymus, reikalavimus, peržiūrėkite paveikslėlius ir techninius duomenis, kuriais yra aprūpintas šis elektrinis įrankis. Jei nesilaikysite toliau pateiktų reikalavimų, galite gauti elektros smūgį, sukelti gaisrą ir / arba sunkiai susižeisti.

Visus saugos nurodymus ir reikalavimus saugokite ateičiai.

- Pažeistų vamzdžių pjovimo staklių nenaudokite. Kyla nelaimingo atsitikimo pavojus.
- Neperkraudite vamzdžių pjovimo staklių, pjovimo ratuko ir vamzdžio per didelę pastūmos svirties pastūmos jėgą (6). Vamzdžių pjovimo staklės ir pjovimo ratukas labiau susidėvi dėl per didelės pastūmos jėgos, ir gali būti pažeisti. Esant per didelei pastūmos jėgai, pjaunamų vamzdžių galai įspaudžiami į vidų, dėl to sumažėja skersmuo. Iš trapios medžiagos pagaminti vamzdžiai, pvz., ketiniai vamzdžiai, dėl per didelės pastūmos jėgos gali plyšti arba lūžti.
- Nekiškite rankų į judančiąsias dalis pjovimo ir užvartų šalinimo bei kreipiamųjų ritinėlių (3) ir reguliuojamo aukščio vamzdžių atramų (10) srityse. Pavojus kyla dėl sugnybtų pirštų arba rankų.
- Ilgiems vamzdžiams atremti, jei reikia, abejuose pusėse, naudokite atramą (atramas) medžiagoms REMS Herkules 3B (gam. Nr. 120120), REMS Herkules Y (gam. Nr. 120130), REMS Herkules XL 12" (gam. Nr. 120125) arba reguliuojamo aukščio vamzdžių atramą (atramas) (6 pav. (10)) ir nustatykite jas tiksliai pagal vamzdžių pjovimo staklių kreipiamuosius ritinėlius (3). Tokiu būdu vamzdžiai sukasi lygiau, atpjauti vamzdžiai nekrenta ant žemės.

- **Prieš įjaudami vamzdžius patikrinkite, ar jie sukasi tolygiai.** Pjaunant netiesius vamzdžius, atsiranda nesubalansuotumas, ir vamzdis arba vamzdžio atrama gali apvirsti. Vamzdis taip pat gali nuslysti nuo medžiagos arba vamzdžio atramos, vamzdžių pjovimo staklės gali būti pastumtos ir pjovimo ratukas gali būti pažeistas. Pavojus susižeisti.
- **REMS Cento/REMS Cento RF/REMS Akku-Cento 22V/REMS DueCento vežkite arba neškite tik paėmę už pastūmos svirties (6), jei ji buvo užfiksuota, kaip aprašyta 2.2. skirsnyje.** Jei pastūmos svirtis neužfiksuota, kyla pavojus, kad pastūmos svirtis (6) atsilaisvins nuo suklio (8). Dėl to REMS Cento/REMS Cento RF/REMS Akku-Cento 22V/REMS DueCento gali apvirsti arba nukristi žemyn. Pavojus susižeisti.
- **Pjaudami nuo besisukančio vamzdžio apsaugokite patys ir apsaugokite pagalbinus darbuotojus.** Kyla sužalojimo pavojus.
- **Niekada nepalikite vamzdžių pjovimo staklių veikti be priežiūros.** Ilgesnį laiką nedirbdami, vamzdžių pjovimo staklės išjunkite, ištraukite tinklo kištuką / akumuliatorių. Palikus veikiančius elektros prietaisus be priežiūros, jie gali kelti pavojų, dėl kurio galima patirti materialinę žalą ir (arba) sužaloti asmenis.
- **Vaikams ir asmenims, kurie dėl savo fizinių, sensorinių arba protinių gebėjimų, dėl savo nepatyrimo arba nežinojimo nesugeba saugiai valdyti vamzdžių pjovimo staklių, jei jų neprižiūri arba neinstruktuoja atsakingas asmuo, šių vamzdžių pjovimo staklių naudoti negalima.** Priešingu atveju staklės gali būti netinkamai valdomos, o žmonės susižaloti.
- **Vamzdžių pjovimo stakles patikėkite tik instruktuotiems asmenims.** Su vamzdžių pjovimo staklėmis leidžiama dirbti asmenims, vyresniems nei 16 metų, nes toks amžius yra būtinas mokymo tikslui pasiekti, ir juos privalo prižiūrėti specialistas.
- **Šios vamzdžių pjovimo staklės neskirtos naudoti asmenims (įskaitant vaikus) su sumažėjusiais fiziniais, sensoriniais ir protiniais sugebėjimais arba stokojantiems patyrimo ir žinių, nebent už jų saugą atsakingas asmuo instruktuoję juos apie vamzdžių pjovimo staklių naudojimą arba juos kontroliuotų.** Vaikai privalo būti kontroliuojami, siekiant įsitikinti, kad jie neįžaidžia vamzdžių pjovimo staklėmis.
- **Reguliariai tikrinkite, ar nepažeistas staklių elektros laidas ir ilgintuvai.** Pažeistus laidus paveskite pakeisti kvalifikuotam specialistui arba įgaliotose REMS klientų aptarnavimo tarnybos dirbtuvėse.
- **Naudokite tik leidžiamus naudoti ir atitinkamai paženklintus ilginamuosius laidus, kurių skerspjūvis yra pakankamas.** Ilginamuosius laidus, kurių ilgis siekia iki 10 m, naudokite 1,5 mm² skerspjūvio, 10–30 m ilgio – 2,5 mm² skerspjūvio.

Darbo saugos nurodymai, dirbantiesiems su akumulatoriais

⚠️ ĮSPĖJIMAS

Perskaitykite visus saugos nurodymus, reikalavimus, peržiūrėkite paveikslėlius ir techninius duomenis, kuriais yra aprūpintas šis elektrinis įrankis. Jei nesilaikysite toliau pateiktų reikalavimų, galite gauti elektros smūgį, sukelti gaisrą ir / arba sunkiai susižeisti.

Visus saugos nurodymus ir reikalavimus saugokite ateičiai.

Taip pat žr. www.rems.de → Atsisiuntimai → Naudojimo instrukcija.

Simbolių paaiškinimas

⚠️ ĮSPĖJIMAS

Vidutinio rizikos laipsnio pavojus, į kurį nekreipiant dėmesio galimi mirtini arba sunkūs sužalojimai (negrįžtamieji).

⚠️ DĖMESIO

Mažo rizikos laipsnio pavojus, į kurį nekreipiant dėmesio galimi vidutiniai sužalojimai (grįžtamieji).

PRANEŠIMAS

Materialinė žala, ne saugos nurodymas! Sužeidimo pavojaus nėra.

Naudojimo instrukciją perskaityti prieš pradėdant eksploatuoti



Būtina naudoti apsaugines ausines

Elektrinis prietaisas atitinka II apsaugos klasę

Prietaisas neskirtas naudoti lauke

Aplinkai nekenksmingas utilizavimas

CE atitikties ženklas

1. Techniniai duomenys

Naudojimas pagal paskirtį

⚠️ ĮSPĖJIMAS

REMS Cento, REMS Cento RF, REMS Akku-Cento 22V ir REMS DueCento skirti vamzdžiams pjauti, vamzdžių išorinėms ir vidinėms užvartoms pašalinti. Naudojant kitais tikslais yra naudojama ne pagal paskirtį, ir todėl neleidžiama naudoti.

1.1. Tiekimo komplektas

REMS Cento Basic:	Vamzdžių pjovimo staklės, žiedinis veržliaraktis SW 27/17, naudojimo instrukcija.
REMS Cento RF Set:	Vamzdžių pjovimo staklės, žiedinis veržliaraktis SW 27/17, kiekvienam vamzdžiui kreiptuvui Ø 75 mm ir 110 mm, naudojimo instrukcija.
REMS Akku-Cento 22V Basic:	Akumuliatorinės vamzdžių pjovimo staklės, 21,6 V, 5,0 Ah ličio jonų akumuliatorius, ličio jonų akumuliatorių spartusis įkroviklis, žiedinis veržliaraktis SW 27/17, naudojimo instrukcija.
REMS DueCento Basic:	Vamzdžių pjovimo staklės, žiedinis veržliaraktis SW 27/17, 2 vnt. reguliuojamo aukščio 1 vamzdžio atramų, Ø 100–225 mm, Ø 4–8", pastūmos svirtis, spyruoklinis vielokaištis, naudojimo instrukcija.

1.2. Gaminio numeris

	REMS Cento	REMS Cento RF	REMS Akku-Cento 22V	REMS DueCento
Vamzdžių pjovimo staklės	845000	845006	845007	845005
REMS pjovimo ratukas Cu-INOX presuojamųjų jungčių sistemų vamzdžiams iš nerūdijančio plieno, vario ir anglinio plieno	845050		845050	845050
REMS pjovimo ratukas Cu specialiai variniams presuojamųjų jungčių sistemų vamzdžiams	845053		845053	845053
REMS pjovimo ratukas ST plieniniams vamzdžiams, ketiniams vamzdžiams (SML)	845052		845052	845052
REMS pjovimo ratukas C-SF specialiai skirtas presuojamųjų jungčių sistemų / įkišamųjų jungčių sistemų vamzdžiams iš anglinio plieno, pjovimo metu formuojant nuožulną	845055		845055	845055
REMS pjovimo ratukas V, s 10, plastikiniams ir daugiasluoksniams vamzdžiams, sienelės storis s ≤ 10 mm	845051		845051	845051
REMS pjovimo ratukas V, s 21, plastikiniams ir daugiasluoksniams vamzdžiams, sienelės storis s ≤ 21 mm				845057
REMS pjovimo diskas RF		845054		
REMS akumuliatorius Li-Ion 21,6V, 5,0 Ah			571581	
REMS akumuliatorius Li-Ion 21,6V, 9,0 Ah			571583	
Greitaveikis įkroviklis Li-Ion 230 V, 90 W			571585	
Pastūmos svirtis REMS DueCento	845218	845218	845218	845218
Spyruoklinis kištukas	089082	089082	089082	089082
Atraminis pastovas	849315	849315	849315	
Atraminis pastovas, slankiojanti	849310	849310	849310	
Varantieji ritinėliai, 4 dalių pakuotė	845118		845118	
Kreipiamieji ritinėliai INOX (4 vnt. rinkinys) iš nerūdijančio plieno vamzdžio	845110		845110	
Varantieji ritinėliai iš poliamido, 4 dalių pakuotė	845119			
Kreipiamųjų ritinėlių įdėklas Ø 40–100 mm vamzdžiams pjauti				845060
Žiedinis veržliaraktis SW 27/17	849112	849112	849112	849112
REMS Herkules 3B, trikojė atrama medžiagoms	120120	120120	120120	
REMS Herkules Y, atrama medžiagoms su veržtuvu	120130	120130	120130	
REMS Herkules XL 12"	120125	120125	120125	

	REMS Cento	REMS Cento RF	REMS Akku-Cento 22V	REMS DueCento
1 reguliuojamo aukščio vamzdžio atramos, Ø 40–110 mm, Ø 1½–4"	845220		845220	
1 reguliuojamo aukščio vamzdžio atramos, Ø 100–225 mm, Ø 4–8"				845220
2 reguliuojamo aukščio vamzdžio atramos, Ø 40–110 mm, Ø 1½–4"				845230
REMS Jumbo E sudedamasis darbastalis	120240	120240	120240	
REMS Jumbo sudedamasis darbastalis	120200	120200	120200	
REMS REG 10–54 E, vamzdžių išorinių / vidinių užvartų šalinimo įrankis	113835	113835	113835	
REMS REG 28–108, vamzdžių vidinių užvartų šalinimo įrankis	113840		113840	
Žymėjimo prietaisas, skirtas movų ir vamzdžių įstūmimo gyliui žymėti.	845530		845530	
REMS CleanM mašinų valiklis	140119	140119	140119	140119
1.3. Naudojimo sritis				
Vamzdžiai iš nerūdijančio plieno, variniai vamzdžiai, presuojamųjų jungčių sistemų vamzdžiams iš anglinio plieno	Ø 8–108 mm DN 6–100 Ø ½–4"		Ø 8–108 mm DN 6–100 Ø ½–4"	Ø 54–225 mm DN 50–150 1½–6"
Plieniniai vamzdžiai EN 10255 (DIN 2440)	Ø 10–115 mm Ø 14–115 mm		Ø 10–115 mm	
Ketiniai vamzdžiai (SML) EN 877 (DIN 19522)	DN 50–100 mm		DN 50–100 mm	DN 50–200 mm
Plastikiniai vamzdžiai SDR 11	Ø 10–110 mm Ø ½–4"		Ø 10–110 mm Ø ½–4"	Ø 40–225 mm Ø 1¼–8"
Daugiasluoksniai vamzdžiai	Ø 10–110 mm		Ø 10–110 mm	Ø 40–110 mm
Suvirinti kanalizacijos / vandens nuleidimo vamzdžiai iš nerūdijančio plieno (EN 1124)		Ø 40–110 mm		
Plieninių vamzdžių, varinių vamzdžių, ketinių vamzdžių (SML) sienelės storis	≤ 4,5 mm		≤ 4,5 mm	≤ 5,0 mm
Plastikinių / daugiasluoksnių vamzdžių sienelės storis	≤ 10,0 mm		≤ 10,0 mm	≤ 21,0 mm
Darbinės temperatūros sritis				
REMS vamzdžių pjovimo staklės,				
REMS akumulatorinės vamzdžių pjovimo staklės	-10 °C – +60 °C (14 °F – 140 °F)			
Akumulatorius	-10 °C – +60 °C (14 °F – 140 °F)			
Greitaveikis įkroviklis	0 °C – +40 °C (32 °F – 113 °F)			
1.4. Sukimosi greitis				
Pjovimo ratuko sukimosi greitis, veikiant tuščiąją eiga	115 min ⁻¹	115 min ⁻¹	84 min ⁻¹	115 min ⁻¹
1.5. Elektrinės dalies duomenys				
REMS Cento, REMS Cento RF, REMS Due-Cento	230 V ~; 50–60 Hz; 1 200 W; 5,7 A. Saugikliai (tinklo) 10 A (B), veikimo nutraukimas S3 20 % (AB 2/10 min), su apsaugine izoliacija, apsauga nuo radijo trikdžių arba 110 V ~; 50–60 Hz; 1 200 W; 11,4 A. Saugikliai (tinklo) 20 A, veikimo nutraukimas S3 20 % (AB 2/10 min), su apsaugine izoliacija, apsauga nuo radijo trikdžių.			
REMS Akku-Cento 22 V:	21,6 V ; 5,0 Ah / 21,6 V ; 9,0 Ah.			
Greitaveikis įkroviklis Li-Ion:	Įėjimas: 100 V – 240 V ~; 50–60 Hz; 90 W, Išėjimas: 21,6 V =, apsauginė izoliacija, apsauga nuo radijo trukdžių.			
1.6. Matmenys				
I × P × A	REMS Cento 250×300×250 mm (10"×12"×14")	REMS Cento RF 250×300×250 mm (10"×12"×14")	REMS Akku-Cento 22V 250×330×460 mm (9,8"×13,0"×18,1")	REMS DueCento 260×430×515 mm (10,2"×16,9"×20,3")
1.7. Svoris				
Be apsauginio kojinių jungiklio (be akumulatoriaus)	16,8 kg (37 lb)	16,8 kg (37 lb)	16,0 kg (35 lb)	37,0 kg (82 lb)
REMS akumulatorius Li-Ion 21,6V, 5,0 Ah			0,8 kg (1,8 lb)	
REMS akumulatorius Li-Ion 21,6V, 9,0 Ah			1,1 kg (2,4 lb)	
1.8. Informacija apie triukšmą				
Garso slėgio lygis	L _{PA} = 87 dB (A)	L _{PA} = 87 dB (A)	L _{PA} = 87 dB (A)	L _{PA} = 87 dB (A)
Garso galios lygis	L _{PA} = 98 dB (A)	L _{PA} = 98 dB (A)	L _{WA} = 98 dB (A)	L _{PA} = 98 dB (A)
Garso slėgio lygis	L _{PC peak} = 100 dB (A) K = 3 dB (A)	L _{PC peak} = 100 dB (A) K = 3 dB (A)	L _{PC peak} = 100 dB (A) K = 3 dB (A)	L _{PC peak} = 100 dB (A) K = 3 dB (A)
1.9. Virpesiai				
Pagreičio svertinė efektyvi vertė	< 2,5 m/s ² K = 1,5 m/s ²	< 2,5 m/s ² K = 1,5 m/s ²	< 2,5 m/s ² K = 1,5 m/s ²	< 2,5 m/s ² K = 1,5 m/s ²
Nurodyta virpesių emisijos vertė buvo išmatuota pagal standartinį tikrinimo metodą ir gali būti naudojama lyginti su kitu prietaisu. Nurodytą virpesių emisijos vertę taip pat galima naudoti pradedant vertinti gedimus.				
⚠ DĖMESIO				
Virpesių emisijos vertė faktinio vamzdžių pjovimo staklių naudojimo metu gali skirtis nuo nurodytos vertės, priklausomai nuo vamzdžių pjovimo staklių naudojimo būdo. Priklausomai nuo faktinių naudojimo sąlygų (kartotinio režimo), gali reikėti nustatyti apsaugines priemones dirbantiems asmenims apsaugoti.				

2. Paruošimas eksploatuoti

⚠ DĖMESIO

Transportavimo svorius, viršijančius 35 kg, turi nešti ne mažiau kaip 2 žmonės.

2.1. Jungtis prie elektros tinklo

⚠ ĮSPĖJIMAS

Atkreipkite dėmesį į tinklo įtampą! Prieš prijungdami vamzdžių pjovimo stakles arba spartų įkroviklį patikrinkite, ar gaminių parametrų lentelėje nurodyta įtampa atitinka tinklo įtampą. Statybos aikštelėse, drėgnoje aplinkoje, pastatų viduje ir lauke arba esant palyginamoms pastatymo rūšims, sriegimo stakles jungkite prie tinklo tik su apsauginiu nuotėkio srovės jungikliu (FI jungikliu), kuris nutraukia energijos tiekimą, kai tik nuotėkio į žemę srovė viršija 30 mA per 200 ms.

Akumulatoriai (1 pav.(19))

Visiškas iškrovimas dėl nepakankamos įtamos

Naudojant ličio jonų akumulatorius įtampa negali būti žemesnė nei mažiausia įtampa, nes kitaip akumulatorius gali būti pažeidžiamas visiškai iškraunant, žr. „Pakopinis įkrovos indikatorius“. Prieš tiekimą REMS ličio jonų akumulatorių elementai yra įkrauti maždaug 40 %. Todėl ličio jonų akumulatorius prieš naudojimą reikia įkrauti ir reguliariai įkrauti papildomai. Jei nesilaikoma šio elementų gamintojo taisyklės, ličio jonų akumulatorius gali būti pažeidžiamas visiškai iškraunant.

Visiškas iškrovimas sandėliuojant

Jei sandėliuojamas santykinai mažai įkrautas ličio jonų akumulatorius, sandėliuojant ilgą laiką jis gali visiškai išsikrauti dėl savaiminio išsikrovimo ir taip būti pažeistas. Todėl ličio jonų akumulatorius reikia įkrauti prieš sandėliavimą ir ne rečiau kaip kas šešis mėnesius įkrauti papildomai ir prieš naują apkrovą būtina dar kartą įkrauti.

PRANEŠIMAS

Akumuliatorių įkraukite prieš naudojimą. Ličio jonų akumuliatorių reguliariai įkraukite papildomai, kad būtų išvengta visiško iškrovimo. Visiškas iškrovimas pažeidžia akumuliatorių.

Įkrauti naudokite tik REMS spartųjį akumuliatorių įkroviklį. Nauji ir ilgą laiką nenaudoti ličio jonų akumuliatoriai visą talpą pasiekia tik po kelių krovimų.

Mašinos būsenos kontrolės sistema, REMS Akku-Cento 22 V

Akumuliatorinėse vamzdžių pjovimo staklėse įdiegta elektroninė mašinos būsenos kontrolės sistema (1 pav. (18)) su dviejų spalvų (žalios ir raudonos) šviesos diodu. Šviesos diodas šviečia žaliai, jei akumuliatorius yra visiškai įkrautas arba dar pakankamai įkrautas. Šviesos diodas šviečia raudonai, jei akumuliatorių reikia įkrauti. Jei ši būklė pasitaiko pjovimo metu, pjovimą reikia užbaigti su įkrautu ličio jonų akumuliatoriumi. Esant per didelei apkrovai šviesos diodas pradeda šviesti raudonai ir akumuliatorinės vamzdžių pjovimo staklės išsijungia. Netrukus šviesos diodas vėl šviečia žaliai ir galima tęsti pjovimą. Šviesos diodas mirksi raudonai, jeigu buvo viršyta variklio temperatūra. Praėjus aušinimo laikui, šviesos diodas vėl šviečia žaliai ir galima tęsti pjovimą. Aušinimo laiką galima sutrumpinti, jeigu akumuliatorinės vamzdžių pjovimo staklės eksploatuojamos tuščiajame.

Jei akumuliatorinės vamzdžių pjovimo staklės nenaudojamos, šviesos diodas užgesa maždaug po 2 valandų, tačiau vėl pradeda šviesti, kai akumuliatorinės vamzdžių pjovimo staklės vėl įjungiamos.

Pakopinis įkrovos būklės indikatorius (1 pav.(20)) ličio jonų akumuliatoriaus 21,6 V

Pakopinis įkrovimo lygio indikatorius 4 šviesos diodais parodo akumuliatoriaus įkrovimo lygį. Paspaudus mygtuką su baterijos simboliu kelias sekundes šviečia ne mažiau kaip vienas šviesos diodas. Kuo daugiau šviesos diodų šviečia žaliai, tuo didesnis yra akumuliatoriaus įkrovimo lygis. Jei vienas šviesos diodas mirksi raudonai, akumuliatorių reikia įkrauti.

Spartusis ličio jonų akumuliatoriaus įkroviklis (gaminio Nr. 571585)

Jei tinklo šakutė įkišta, kontrolinė lemputė kairėje šviečia žalia pastoviai šviesa. Jei akumuliatorius yra įstatytas į spartųjį įkroviklį, mirksinti žalia kontrolinė lemputė rodo, kad akumuliatorius kraunamas. Jei ši kontrolinė lemputė šviečia žalia pastoviai šviesa, akumuliatorius yra įkrautas. Jei kontrolinė lemputė mirksi raudonai, akumuliatorius yra sugedęs. Jei kontrolinė lemputė šviečia raudona pastoviai šviesa, sparčiojo įkroviklio ir (arba) akumuliatoriaus temperatūra yra žemesnė arba aukštesnė už leistinąjį sparčiojo įkroviklio darbinės temperatūros diapazoną, kuris yra nuo 0 °C iki +40 °C.

PRANEŠIMAS

Spartieji įkrovikliai nėra skirti naudoti lauke.

2.2. Vamzdžių pjovimo staklių pastatymas**REMS Cento/REMS Cento RF, REMS Akku-Cento 22V**

Vamzdžių pjovimo staklės, pvz., REMS Jumbo E / REMS Jumbo (1 pav.) (priedas gam. Nr. 120240 / 120200) arba atraminio pastovo (2 pav.) (priedas gam. Nr. 849315 / 849310) tvirtinkite 4 arba 2 sraigtais M 8. Atkreipti dėmesį, kad būtų pakankamai vietos vamzdžių pjovimo staklėms, REMS Jumbo / atraminiam pastovui ir pjaunamam vamzdžiui. Ilgus vamzdžius būtina atremti REMS Herkules (2 pav.) (priedas gam. Nr. 120120) arba REMS Herkules Y (gam. Nr. 120130), REMS Herkules XL 12" (gam. Nr. 120125), jei reikia, abejuose vamzdžių pjovimo staklių pusėse. Sukant pastūmos svirtį (6), pjovimo ratuko pavarą (1) kelti aukštyn tiek, kad pjaunamą vamzdį (5) būtų galima padėti ant kreipiamųjų ritinėlių (3). Norint nustatyti REMS Herkules aukštį, pjaunamą vamzdį padėti tarp vamzdžių pjovimo staklių kreipiamųjų ritinėlių (3). Tai atliekant, reikia vamzdžiu (5) neužkliudyti pjovimo ratuko (2), nes galima pažeisti pjovimo ratuką. Atidaryti REMS Herkules užspaudimo svirtį, nuleisti REMS Herkules vamzdžio atramą, REMS Herkules pastatyti šalia vamzdžių pjovimo staklių po vamzdžiu, vamzdžio atramą pakelti iki vamzdžio ir užveržti užspaudimo svirtį. Iš anksto nustatytą REMS Herkules pastatyti po vamzdžio galu. Jei reikia, kitą medžiagos atramą (atramas) pastatyti tarp vamzdžių pjovimo staklių ir vamzdžio galo (galų), siekiant sumažinti netolygų vamzdžio sukimąsi.

Taip pat vamzdžių pjovimo staklės (pagamintas nuo 2014 metų) galima naudoti pastatytas ant lygaus pagrindo su REMS DueCento pastūmos svirtimi (6 pav. (6)) (priedas gam. Nr. 845218). Tuo tikslu vamzdžių pjovimo staklių pastūmos svirtį (1 pav. (6)) nuimti iki pat viršaus nuvesdami pjovimo disko pavarą (1), tada pastūmos svirtį (6) trūkčiojančiai sukite, kol sriegyje pastūmos svirtis atsilaisvins. Užmauti REMS DueCento pastūmos svirtį (7 pav. (6)) ant suklio (7 pav. (8)). Tai darant atkreipti dėmesį į geometrinį sujungimą tarp pastūmos svirties griovelio ir suklio cilindrinio kaiščio ir įkišti spyruoklinį vielokaištį (7 pav. (9)) į pastūmos svirties ir suklio angas (7 pav.). Užtikrinti, kad vamzdžių pjovimo staklėms ir pjaunamam vamzdžiui būtų pakankamai vietos. Ilgesnius vamzdžius būtina atremti 1 atrama (atramomis) Ø 40–110 mm, Ø 1½–4" (priedas gam. Nr. 845220), jei reikia, abejuose vamzdžių pjovimo staklių pusėse. Sukant pastūmos svirtį (6), pjovimo ratuko pavarą (1) kelti aukštyn tiek, kad pjaunamą vamzdį (5) būtų galima padėti ant kreipiamųjų ritinėlių (3). Norint nustatyti vamzdžių atramų aukštį, pjaunamą vamzdį padėti per vamzdžių pjovimo staklių kreipiamųjų ritinėlių (3) vidurį. Tai atliekant, vamzdžiu (5) neužkliudykite pjovimo disko (2), nes taip jį galima pažeisti. Atidaryti vamzdžio atramos užspaudimo svirtį, vamzdžio atramą nuleisti, atramą pastatyti šalia vamzdžių pjovimo staklių po vamzdžiu, vamzdžio atramą pakelti iki vamzdžio ir užveržti užspaudimo svirtį. Jau nustatytą vamzdžio atramą pastatyti po vamzdžio galu. Jei reikia, siekiant sumažinti netolygų vamzdžio sukimąsi, kitą vamzdžio atramą (atramas) pastatyti tarp vamzdžių pjovimo staklių ir vamzdžio galo (galų).

Kad būtų sumontuota pastūmos svirtis REMS Cento/REMS Cento RF, REMS Akku-Cento 22 V (1 pav. (6)), jei reikia, vamzdį nuo kreipiamųjų ritinėlių (3) nuimkite. Jei reikia, ištraukite spyruoklinį vielokaištį (7 pav. (9)) ir nuo REMS DueCento pastūmos svirtį (6 pav. (6)) nuimkite. Pastūmos svirtį nuo REMS Cento/REMS Cento RF, REMS Akku-Cento 22 V (1 pav. (6)) nusukite. Pjovimo disko pavarą (1) veskite žemyn ir trūkčiojančiais judesiais priveržkite. Visada naudokite tik vieną pastūmos svirtį,

⚠ DĖMESIO

REMS Cento/REMS Cento RF, REMS Akku-Cento 22 V už REMS DueCento pastūmos svirtį (6) galima nešti, tik jei ji, kaip aprašyta aukščiau, užfiksuota spyruokliniu vielokaiščiu (9). Priešingu atveju kyla pavojus, kad pastūmos svirtis (6) atsilaisvins nuo suklio (8). Tokiu atveju REMS Cento/REMS Cento RF, REMS Akku-Cento 22 V gali nuvirtinti. Pavojus susižeisti!

Suvirintiems kanalizacijos / vandens nuleidimo vamzdžiams iš nerūdijančio plieno (EN 1124) pjauti naudoti REMS Cento RF ir REMS pjovimo diską RF. Kad būtų nupjauti 75 mm ir 110 mm skersmens vamzdžiai prie stovo (17), abiem cilindriniais varžtais (16) pritvirtinkite atitinkamą vamzdžio kreiptuvą (5 pav. (15)). Tuo tikslu pjovimo disko pavarą (1) sukdami pastūmos svirtį (6) nuvežkite iki pat viršaus. Kad ant kreipiamųjų ritinėlių (3) uždėtumėte 75 mm ir 110 mm skersmens vamzdžius, juos prakiškite per vamzdžio kreiptuvą (15). Tai atliekant, vamzdžiu (5) neužkliudykite pjovimo disko (2), nes taip jį galima pažeisti. Vamzdžių atramas naudoti / nustatyti, kaip aprašyta aukščiau.

PRANEŠIMAS

Kai vamzdžio kreiptuvas (15) sumontuotas, šešiabriaunė veržlė, tvirtinanti pjovimo diską, gali remtis į vamzdžio kreiptuvą (15), jei pjovimo disko pavarą (1) nueina per toli į apačią.

REMS DueCento

Vamzdžių pjovimo staklės pastatyti ant tvirto, lygaus pagrindo. Atkreipti dėmesį, kad būtų pakankamai vietos vamzdžių pjovimo staklėms, reguliuojamo aukščio vamzdžio atramos ir pjaunamam vamzdžiui. Pastūmos svirtį (6) užmauti ant suklio (8). Atkreipti dėmesį į geometrinį sujungimą tarp pastūmos svirties griovelio ir suklio cilindrinio kaiščio ir įkišti spyruoklinį vielokaištį (9) į pastūmos svirties ir suklio angas (7 pav.). Ilgus vamzdžius būtina atremti reguliuojamo aukščio vamzdžio atramomis (6 pav. (10)), jei reikia, abejuose staklių pusėse. Sukant pastūmos svirtį (6), pjovimo ratuko pavarą (1) kelti aukštyn tiek, kad pjaunamą vamzdį (5) būtų galima padėti ant kreipiamųjų ritinėlių (3). Norint nustatyti reguliuojamo aukščio vamzdžio atramų aukštį (10), pjaunamą vamzdį padėti tarp vamzdžių pjovimo staklių kreipiamųjų ritinėlių (3). Tai atliekant, vamzdžiu (5) neužkliudyti pjovimo ratuko (2), nes galima pažeisti pjovimo ratuką. Atidaryti reguliuojamo aukščio vamzdžio atramą (10) užspaudimo svirtį (11). Reguluojamo aukščio vamzdžio atramas (10) pastatyti šalia vamzdžių pjovimo staklių po vamzdžiu (8 pav.), pakelti iki vamzdžio ir užveržti prispaudimo svirtį (11). Iš anksto nustatytas vamzdžio atramas pastatyti po vamzdžio galu. Jei reikia, kitą vamzdžio atramą (atramas) pastatyti tarp vamzdžių pjovimo staklių ir vamzdžio galo (galų), siekiant sumažinti netolygų vamzdžio sukimąsi.

REMS DueCento ir reguliuojamo aukščio vamzdžio atramas (10) nepritvirtinti prie pagrindo, kadangi netolygiai judantis vamzdis gali sulaužyti pjovimo ratuką.

⚠ DĖMESIO

Vežant arba nešant REMS DueCento, leidžiama laikyti tik už pastūmos svirties (6), jei ji užfiksuota spyruokliniu vielokaiščiu (9), kaip aprašyta aukščiau. Priešingu atveju kyla pavojus, kad pastūmos svirtis (6) atsilaisvins nuo suklio (8). Dėl to REMS DueCento gali apvirtinti arba nukristi žemyn. Pavojus susižeisti!

2.3. Pjovimo ratuko (2) montavimas (keitimas)

Ištraukite tinklo kištuką arba išimkite akumuliatorių! Pasirinkti tinkamą pjovimo ratuką. Atsukti šešiakampę pjovimo ratuko tvirtinimo veržlę (su dešiniu sriegiu) kartu tiekiamu žiediniu veržliarakčiu SW 27. Įstatyti (pakeisti) pjovimo ratuką (2). Atkreipti dėmesį, kad pavaros veleno kaištis patektų į pjovimo ratuko klauzūrą. Tvirtai užveržti šešiakampę veržlę.

PRANEŠIMAS

Netinkamas pjovimo ratukas pažeidžiamas arba vamzdis neperpjaunamas. Naudoti tik originalius REMS pjovimo ratukus!

2.4. Ø 40–110 mm, Ø 1½–4" vamzdžių pjovimas REMS DueCento (9 pav.)

Kreipiamųjų ritinėlių idėklą Ø 40–110 mm, Ø 1½–4" vamzdžiams pjauti (14) (priedas gam. Nr. 845060) uždėti ant kreipiamųjų ritinėlių (3). Kreipiamųjų ritinėlių idėklą Ø 40–70 mm arba Ø 70–110 mm vamzdžiams pjauti uždėti ant kreipiamųjų ritinėlių (3) pagal 9 pav. Ilgesnius vamzdžius būtina atremti 2 reguliuojamo aukščio vamzdžio atramomis Ø 40–110 mm (priedas gam. Nr. 845230), jei reikia, abejuose vamzdžių pjovimo staklių pusėse, žr. 2.2. „REMS DueCento“.

3. Naudojimas**⚠ DĖMESIO**

Pavojus susižeisti!

Dėvėkite tinkamus drabužius. Nedėvėkite plačių drabužių arba papuošalų. Plaukus, drabužius ir pirštines saugokite nuo judamųjų detalių. Laisvus drabužius, papuošalus arba ilgus plaukus gali įtraukti judamosios dalys.

3.1. Darbo eiga

⚠ DĖMESIO

Ilgus vamzdžius atremti (žr. 2.2 skirsnį)! Nupjautos vamzdžių dalys gali nukristi žemyn, tik baigus pjovimo procesą!

Sukant pastūmos svirtį (6), pjovimo ratuko pavara (1) kelti aukštinį tiek, kad pjaunamą vamzdį (5) būtų galima padėti ant kreipiamųjų ritinėlių (3). Reikia pašalinti vamzdžio išorines užvartas (pjovimo užvartas), priešingu atveju pažeidžiami kreipiamieji ritinėliai. Atkreipti dėmesį, kad būtų parinktas / sumontuotas pjaunamam vamzdžiui tinkamas REMS pjovimo ratukas (2). Dedant vamzdį (5), juo neužkliudyti pjovimo ratuko (2), nes galima pažeisti pjovimo ratuką. Ant vamzdžio pažymėti pjovimo vietą ir nustatyti prie pjovimo ratuko. Paspausti apsauginį kojinių jungiklį (7). Pastūmos svirtį (6) sukuti tol, kol pjovimo ratukas pradės sukuti vamzdį. Tada pastūmos svirtį (6) dar pasukti maždaug 30° (atitinka valandos atstumą laikrodžio ciferblate). Vamzdžiui leisti apsisukti maždaug 2 apsisukimus **be tolesnės pastūmos**, prieš nustatant naują padėtį, **pasukus pastūmos svirtį maždaug 30°**. Procesą pakartoti.

PRANEŠIMAS

Jei pjaunant pjovimo diskas lūžta, pakeisto disko į tą patį pjaunamo vamzdžio pjūvio griovelį leisti negalima. Pakeistas pjovimo ratukas pažeidžiamas griovelyje likusiomis nuolaužomis.

3.2. Vamzdžių atrėmimas

Ilgai vamzdžiai turi būti atremti, jei reikia, iš abiejų vamzdžių pjovimo staklių pusių (žr. 2.2 skirsnį).

3.3. Užvartų šalinimas

Vamzdžio vidinių užvartų šalinimas

Su REMS REG 28–108 (12) galima šalinti vidines užvartas nuo Ø 28–108 mm, Ø ¾–4" vamzdžių. REMS REG 28–108 sukamas sukimo ratuku (3 pav.). Pavara galima naudoti REMS pjovimo ratuką Cu-INOX (gam. Nr. 845050), REMS pjovimo ratuką Cu (gam. Nr. 845053) ir REMS pjovimo ratuką RF (gam. Nr. 845054). Norint pašalinti užvartas nuo ilgų vamzdžių, reikia naudoti vieną arba kelias REMS Herkules 3B (gam. Nr. 120120), REMS Herkules Y (gam. Nr. 120130), REMS Herkules XL 12" (gam. Nr. 120125) arba reguliuojamo aukščio vamzdžio atramą (atramas) (6 pav. (10)).

PRANEŠIMAS

Atkreipti dėmesį, kad pjovimo ratuko (2) ašmenys patektų į REMS REG 28–108 (12) griovelį (3 pav.).

Vamzdžio išorinių / vidinių užvartų šalinimas (4 pav.)

Su REMS REG 10–54 E (13) galima šalinti vidines ir išorines užvartas nuo Ø 10–54 mm, Ø ½–2½" vamzdžių. Užpakalinėje pjovimo ratuko veleno pusėje yra antgalio lizdas REMS REG 10–54 E pavara. Vamzdžius, kuriems šalinamos užvartos, ranka prispausti prie vamzdžių pjovimo staklių sukamo REMS REG 10–54 E.

PRANEŠIMAS

Prieš pjaunant vamzdžius, REMS REG 10–54 E (13) pašalinti. Antgalio lizdą leidžiama naudoti **tik** REMS REG 10–54 E. Kitų įrankių neleidžiama naudoti su antgalio lizdu.

3.4. Žymėjimo prietaisas (10 pav.)

Movų ir vamzdžių įstūmimo gyliui žymėti. Skirtas REMS Cento, REMS Akku-Cento 22 V.

4. Priežiūra

Neatsižvelgiant į toliau paminėtus eksploatacinės patikros darbus vamzdžių pjovimo stakles rekomenduojama kartą per metus pateikti autorizuotoms „REMS“ klientų aptarnavimo dirbtuvėms, kad patikrintų ir dar kartą įvirtintų elektros įrenginius. Vokietijoje tokios pakartotinės elektros įrenginių patikros pagal DIN VDE 0701-0702 ir DGUV nelaimingų atsitikimų prevencijos taisyklių 3 skyrių „Elektros įranga ir eksploatacinės medžiagos“ turi būti vykdomos ir kilnojamiems elektros įrenginiams. Be to, reikia laikytis ir vykdyti atitinkamų galiojančių nacionalinių saugos nuostatų, taisyklių ir potvarkių.

4.1. Techninė priežiūra

⚠ ĮSPĖJIMAS

Prieš techninio aptarnavimo darbus, išjunkite tinklo šakutę ir išimkite akumuliatorių!

Vamzdžių pjovimo staklių ir kreipiamųjų ritinėlių įdėklo (14) kreipiamieji ritinėliai (3) bei pjovimo diskas (2) ir pjovimo disko laikiklis turi būti palaikomi švarūs. Reguliariai valyti ir sutepti suklij (8) ir pjovimo ratuko pavaros kreipiamąsias (1) nedideliu kiekiu mašininės alyvos. Stipriai išpurvintas metalines dalis valyti, pvz., mašinų valikliu REMS CleanM (gam. Nr. 140119), po to apsaugoti nuo rūdžių.

Plastikinės dalis (pvz., korpusą) valyti tik mašinų valikliu REMS CleanM (gam. Nr. 140119) arba švelniu muilu ir drėgnu skudurėliu. Nenaudoti buitinių valiklių. Juose yra daug chemikalų, kurie gali pažeisti plastikinės dalis. Plastikines dalis valyti jokia būdu nenaudoti benzino, terpentino, skiediklio arba panašių produktų.

Stebėti, kad į vamzdžių pjovimo staklių vidų nepatektų skysčių.

4.2. Techninė apžiūra/Remontas

⚠ ĮSPĖJIMAS

Prieš atlikdami priežiūros ir remonto darbus iš tinklo išjunkite šakutę ir išimkite akumuliatorių! Šiuos darbus leidžiama atlikti tik kvalifikuotiems specialistams.

REMS Cento, REMS Cento RF, REMS Akku-Cento 22 V ir REMS DueCento reduktoriui nereikia techninės priežiūros. Jis veikia nuolatiniame tepalo užpilde, ir todėl jo nereikia tepti. Variklyje yra angliniai šepetėliai. Jie susidėvi, ir todėl retkarčiais juos turi patikrinti arba pakeisti kvalifikuotas specialistas arba įgaliotose REMS klientų aptarnavimo tarnybos dirbtuvėse. Naudoti tik originalius REMS anglinius šepetėlius. Naudojant akumuliatoriumi varomas vamzdžių pjovimo stakles, susidėvi nuolatinės srovės (DC) variklį angliniai šepetėliai. Jų negalima pakeisti naujais, todėl reikia keisti nuolatinės srovės (DC) variklį. Žr. taip 5 skyrių „Veiksmai gedimų atvejais“.

5. Veiksmai gedimų atvejais

5.1. Gedimas: Pjovimo metu vamzdžių pjovimo staklės sustoja. Mašinos būsenos kontrolės šviesos diodas (18) šviečia raudonai (REMS Akku-Cento 22 V).

Priežastis:

- Per didelė pastūmos jėga.
- Atšipęs / ištrupėjęs pjovimo ratukas.
- Susidėvėję angliniai šepetėliai.
- Akumuliatorius išsikrovęs arba pažeistas (REMS Akku-Cento 22 V).
- Įdėtas netinkamas akumuliatorius (REMS Akku-Cento 22 V).

Pašalinimas:

- Sumažinti pastūmos jėgą. Palaukite, kol šviesos diodas pradės šviesti žaliai (REMS Akku-Cento 22 V).
- Pakeisti pjovimo ratuką.
- Anglinius šepetėlius arba nuolatinės srovės (DC) variklį leiskite pakeisti kvalifikuotam specialistui arba įgaliotose REMS klientų aptarnavimo tarnybos dirbtuvėse.
- Įkraukite akumuliatorių ličio jonų akumuliatorių sparčiuoju įkrovikliu arba jį pakeiskite.
- Dėl tinkamų naudoti akumuliatorių žr. 1.5.

5.2. Gedimas: Pjovimo metu vamzdis nesisuka.

Priežastis:

- Vamzdis neapvalus.
- Nepašalintos išorinės vamzdžio užvartos.
- Kreipiamieji ritinėliai (3) užteršti.

Pašalinimas:

- Sumažinti pastūmos jėgą.
- Pašalinti išorines vamzdžio užvartas.
- Kreipiamuosius ritinėlius nuvalyti mašinų valikliu REMS CleanM (gam. Nr. 140119), po to apsaugoti nuo rūdžių.

5.3. Gedimas: Vamzdis neperpjaunamas.

Priežastis:

- Netinkamas pjovimo diskas.
- Vamzdis neapvalus.
- Nepašalintos išorinės vamzdžio užvartos.
- Pjovimo ratukas pažeistas.

Pašalinimas:

- Pagal pjaunamą vamzdį pasirinkti pjovimo ratuką ir pakeisti.
- Sumažinti pastūmos jėgą.
- Pašalinti išorines vamzdžio užvartas.
- Pakeisti pjovimo ratuką.

5.4. Gedimas: Vamzdis neperpjaunamas iki galo, nesisuka.

Priežastis:

- Netinkamas pjovimo ratukas.
- Vamzdis sukasi su radialiniu mušimu.
- Per didelė pastūmos jėga.

5.5. Gedimas: Vamzdžių pjovimo staklės nepasileidžia.

Priežastis:

- Pažeistas jungiamasis laidas (REMS Cento, REMS Cento RF, REMS DueCento).
- Akumulatorius išsikrovęs arba pažeistas (REMS Akku-Cento 22V).
- Įdėtas netinkamas akumulatorius (REMS Akku-Cento 22V).
- Pažeistos vamzdžių pjovimo staklės.
- Susidėvėję angliniai šepetėliai.
- Per didelė pastūmos jėga.

5.6. Gedimas: Pjovimo diskas atbunka arba lūžta po 1–2 pjūvių.

Priežastis:

- Pjovimas pjūvio griovelyje, kuriame jau buvo atšipęs arba pažeistas anksčiau naudotas pjovimo diskas.
- Netinkamas pjovimo diskas.
- Vamzdžio medžiaga netinkama pjauti.

5.7. Gedimas: Pjaunant vamzdžius, ant vamzdžio išorinio skersmens lieka atspaudai.

Priežastis:

- Vamzdžių pjovimo staklių ir / arba kreipiamųjų ritinėlių įdėklo (14) kreipiamieji ritinėliai (3) yra užteršti.
- Vamzdžių pjovimo staklių ir / arba kreipiamųjų ritinėlių įdėklo (14) kreipiamieji ritinėliai (3) yra pažeisti.

5.8. Gedimas: Su REMS Cento RF pjaunant suvirintus kanalizacijos / vandens nuleidimo vamzdžius iš nerūdijančio plieno (EN 1124) pjūvis banguotas.

Priežastis:

- Per didelė pastūmos jėga.
- Atšipęs / ištrupėjęs pjovimo diskas.
- Netinkamas pjovimo diskas.

5.9. Gedimas: REMS Akku-Cento 22 V sustoja, mašinos būsenos kontrolės sistemos šviesos diodas (18) mirksi raudonai.

Priežastis:

- Viršyta variklio temperatūra.

Pašalinimas:

- Pagal pjaunamą vamzdį pasirinkti pjovimo ratuką ir pakeisti.
- Sustabdyti vamzdžių pjovimo stakles. Vamzdį visiškai nulaužti ranka, jei reikia, pvz., atsuktuvu.
- Sumažinti pastūmos jėgą.

Pašalinimas:

- Jungiamąjį laidą leisti pakeisti kvalifikuotam specialistui arba įgaliotose REMS klientų aptarnavimo tarnybos dirbtuvėse.
- Įkraukite akumuliatorių ličio jonų akumuliatorių sparčiuoju įkrovikliu arba jį pakeiskite.
- Dėl tinkamų naudoti akumuliatorių žr. 1.5.
- Vamzdžių pjovimo stakles leisti patikrinti / pataisyti įgaliotose REMS klientų aptarnavimo tarnybos dirbtuvėse.
- Anglinius šepetėlius arba nuolatinės srovės (DC) variklį leiskite pakeisti kvalifikuotam specialistui arba įgaliotose REMS klientų aptarnavimo tarnybos dirbtuvėse.
- Sumažinti pastūmos jėgą.

Pašalinimas:

- Pjovimo diską priglausti šalia pjūvio griovelio su likusiomis ruošinio atplaišomis.
- Pagal pjaunamą vamzdį pasirinkti pjovimo diską ir pakeisti.
- Naudoti tik leidžiamus vamzdžius, žr. 1.3 skyrių.

Pašalinimas:

- Kreipiamuosius ritinėlius nuvalyti mašinų valikliu REMS CleanM (gam. Nr. 140119), po to apsaugoti nuo rūdžių.
- Pakeisti kreipiamuosius ritinėlius.

Pašalinimas:

- Sumažinti pastūmos jėgą.
- Pakeisti pjovimo diską.
- Naudokite REMS pjovimo diską RF (gam. Nr. 845054).

Pašalinimas:

- Palaukite, kol šviesos diodas pradės šviesti žaliai. Įjunkite REMS akumuliatorinį įrankį ir leiskite jam veikti be apkrovos, kad sutrumpėtų aušinimo laikas.

6. Utilizavimas

REMS Cento, REMS Cento RF, REMS Akku-Cento 22 V, REMS DueCento, akumuliatorių ir sparčiųjų įkroviklių negalima šalinti su buitinėmis atliekomis. Jie privalo būti tinkamai utilizuoti pagal įstatyminius potvarkius. Ličio baterijas ir visų baterijų sistemų akumulatorius galima utilizuoti tik iškrovus arba, jei ličio baterijos ir akumulatoriai ne visiškai iškrauti, uždengus visus kontaktus, pvz., izoliuojamąja juosta.

7. Garantinės gamintojo sąlygos

Garantijos laikotarpis yra 12 mėnesių, skaičiuojant nuo naujo gaminio perdavimo galutiniam vartotojui. Perdavimo momentas įrodomas atsiunčiant originalius pirkimą patvirtinančius dokumentus, kuriuose privalo būti nurodyta pirkimo data ir gaminio pavadinimas. Visi dėl gamybos arba medžiagų defektų atsiradę gedimai garantiniu laikotarpiu šalinami nemokamai. Pašalinus gedimą, garantinis gaminio laikotarpis nėra pratęsiamas arba atnaujinamas (t. y. skaičiuojamas iš naujo). Defektams, kurie atsiranda dėl natūralaus nusidėvėjimo, netinkamo arba neleistino naudojimo, naudojimo instrukcijos nesilaikymo, netinkamų eksploatacinių medžiagų naudojimo, per didelį apkrovų, naudojimo ne pagal paskirtį, dėl vartotojo arba kitų asmenų atliktų pakeitimų arba kitų priežasčių, garantija netaikoma.

Garantines paslaugas gali suteikti tik įgaliotosios REMS klientų aptarnavimo tarnybos dirbtuvės. Reklamacija pripažįstama tik tuo atveju, jei gaminys į įgaliotąsias REMS klientų aptarnavimo tarnybos dirbtuves pristatomas neišardytas ir nepažeistas. Pakeisti gaminiai ir dalys tampa REMS nuosavybe.

Pristatymo ir grąžinimo išlaidas apmoka vartotojas.

REMS klientų aptarnavimo tarnybos dirbtuvių sąrašą rasite internete adresu www.rems.de. Į šį sąrašą neįtrauktose šalyse gaminys turi būti grąžinamas adresu: SERVICE-CENTER, Neue Rommelshäuser Straße 4, 71332 Waiblingen, Deutschland. Teisės aktuose nustatytos vartotojo teisės, visų pirma pretenzijos dėl kokybės pardavėjo atžvilgiu, pretenzijos dėl tyčinio pareigos nevykdymo ir pretenzijos dėl teisinės atsakomybės už gaminį, šia garantija neapribojamos.

Šiai garantijai galioja Vokietijos teisės aktai, netaikant Vokietijos tarptautinės privatinės teisės nuorodinių nuostatų ir Jungtinių Tautų konvencijos dėl tarptautinio prekių pirkimo–pardavimo sutarčių (CISG). Šios visame pasaulyje galiojančios Gamintojo garantijos teikėja yra įmonė „REMS GmbH & Co KG“, Stuttgarter Str. 83, 71332 Waiblingen, Deutschland.

8. Dalių sąrašas

Dalių sąrašą žr. www.rems.de → Downloads → Parts lists.

Originālās lietošanas instrukcijas tulkojums

1.–10. attēls

1 Griešanas rata piedziņa	12 REMS REG 28-108
2 Griešanas rats	13 REMS REG 10-54 E
3 Skrituļi	14 Skrituļu ieliktnis cauruļu griešanai ar diametru 40–110 mm
4 Caurumi balstā (REMS Cento/REMS Cento RF/REMS Akku-Cento 22V)	15 (piederumi, REMS DueCento) Slīdošais caurules balsts (Cento RF)
5 Caurule	16 Cilindriskās skrūves
6 Padeves svira	17 Statīvs
7 Ar kāju iedarbināms drošības slēdzis	18 Mašīnas stāvokļa kontrole
8 Vārpsta	19 Akumulators
9 Atsperes kontaktdakša	20 Pakāpeniskā uzlādes stāvokļa regulējams indikācija
10 Caurules balstenis, augstumā	
11 Piespiedsvira	

Vispārīgie drošības norādījumi elektroinstrumentiem

⚠ BRĪDINĀJUMS

Izlasiet visus drošības norādījumus, instrukcijas, ilustrācijas un tehniskās ziņas, kas ir pievienotas elektroinstrumentam. Ja sekojošās drošības instrukcijas netiek ievērotas, iespējams elektrisks trieciens, uzliesmošanās un/vai smagi savainojumi.

Uzglabājiet drošības norādījumus un instrukcijas turpmākai lietošanai.

Drošības norādījumos izmantotais jēdziens „elektroinstrumenti” attiecas uz no tīkla darbināmiem elektroinstrumentiem (ar tīkla vadu) vai no akumulatora darbināmiem elektroinstrumentiem (bez tīkla vada).

1) Darba vietas drošība

- Darba zonai jābūt tīrai un labi apgaismotai. Nekārtība un slikts apgaismojums var izraisīt nelaimes gadījumus.
- Neveiciet darbus ar elektroinstrumentiem sprādzienbīstamā atmosfērā, kur atrodas aizdedzināmi šķidrums, gāzes vai putekļi. Elektroinstrumenti veido dzirksteles, kas var aizdedzināt putekļus vai tvaikus.
- Elektroinstrumentu lietošanas laikā tuvumā nedrīkst atrasties bērni un citas personas. Ja Jūsu uzmanība tiek novērsta, Jūs varat zaudēt kontroli pār elektroinstrumentu.

2) Elektriskā drošība

- Elektroinstrumenta pieslēgšanas kontaktdakšai jābūt piemērotai rozetei. Kontaktdakšu nedrīkst mainīt nekādā ziņā. Kopā ar izemētiem elektroinstrumentiem neizmantojiet adapterus. Neizmānītās kontaktdakšas un piemērotas rozetes mazina elektriskā trieciena risku.
- Izvairieties no ķermeņa kontakta ar cauruļu, apkures sistēmu, krāšņu un ledusskapju izemētām virsmām. Pastāv paaugstināts elektriskā trieciena risks, ja Jūsu ķermenis ir izemēts.
- Sargājiet elektroinstrumentus no lietus un mitruma. Ūdens nokļūšana elektroinstrumentā paaugstina elektriskā trieciena risku.
- Neizmantojiet pieslēguma vadu elektroinstrumenta pārvešanai, uzkrāšanai vai kontaktdakšas izvilksanai no spraudlīdzdas. Sargājiet pieslēgšanas vadu no karstuma, eļļas, asām malām un kustīgām detaļām. Bojāti vai sapīti pieslēgšanas vadi paaugstina elektriskā trieciena risku.
- Ja Jūs strādājat ar elektroinstrumentu ārā, izmantojiet tikai pagarināšanas vadus, kas ir piemēroti darbiem ārā. Izmantojot pagarināšanas vadus, kas piemēroti darbiem ārā, tiek samazināts elektriskā trieciena risks.
- Ja nevar novērst elektroinstrumenta lietošanu mitrā vidē, izmantojiet noplūdes strāvas aizsardzības slēdzi. Noplūdes strāvas aizsardzības slēdža izmantošana mazina elektriskā trieciena risku.

3) Personu drošība

- Rīkojieties uzmanīgi un piesardzīgi, strādājot ar elektroinstrumentu. Nelietojiet elektroinstrumentu, ja esat noguris vai atrodaties zem narkotisku vielu, alkohola vai medikamentu iedarbības. Pat viegla nevērtība darbā ar elektroinstrumentu var izraisīt nopietnus savainojumus.
- Valkājiet individuālos aizsardzības līdzekļus un aizsargbrilles. Izmantojot individuālos aizsardzības līdzekļus, tādus kā putekļu masku, neslīdošus aizsargaņavus, aizsargķiveri un dzirdes aizsardzības līdzekļus, tiek samazināts savainošanās risks.
- Nepieļaujiet nekontrolētu instrumenta palaišanu. Pārlicinieties, ka elektroinstrumenti ir izslēgti, pirms pieslēgt to strāvas avotam un/vai akumulatoram, ņemt to rokās vai pārņemt. Ja elektroinstrumenta pārvešanas laikā Jūsu pirksts ir uz slēdža vai elektroinstrumenti tiek ieslēgtā veidā pieslēgti strāvas avotam, pastāv nelaimes gadījumu risks.
- Pirms ieslēgt elektroinstrumentu, izņemiet iestatīšanas instrumentus un skrūvatslēgas. Instruments vai atslēga, kas atrodas kustīgajā elektroinstrumenta daļā, var izraisīt ievainojumus.
- Izvairieties no nenormāliem ķermeņa stāvokļiem. Nodrošiniet vienmēr stabilu stāvokli un ķermeņa līdzsvaru. Tā Jūs varēsiet labāk kontrolēt elektroinstrumentu jebkurās negaidītās situācijās.
- Valkājiet piemērotas drēbes. Nevalkājiet pieguļošas drēbes un rotaslietas. Uzmanieties, lai mati un drēbes būtu pietiekoši lielā attālumā no kustīgām detaļām. Valģīgas drēbes, rotaslietas vai gari mati var aizķerties aiz kustīgām detaļām.

g) Ja ir iespējams montēt putekļu izsūkšanas un uztveršanas iekārtas, tās ir jāpieslēdz un pareizi jālieto. Putekļu nosūkšanas iekārtu lietošana var samazināt riskus, ko izraisa putekļi.

h) Neignorējiet drošības noteikumus, kas paredzēti elektroinstrumentam, arī tad, kad Jūs pēc vairākām lietošanas reizēm protat strādāt ar elektroinstrumentu. Neuzmanīgas darbības dažu sekunžu laikā var izraisīt smagus savainojumus.

4) Elektroinstrumenta lietošana un apkalpošana

- Nepakļaujiet elektroinstrumentu pārmērīgam slodzēm. Darbam izmantojiet tikai tam piemērotu elektroinstrumentu. Ar piemērotu elektroinstrumentu darbs ir labāks un drošāks paredzētajā jaudas diapazonā.
- Neizmantojiet elektroinstrumentu ar bojātu slēdzi. Elektroinstrumenti, ko vairs nav iespējams ieslēgt vai izslēgt, ir bīstami un ir jāsalabo.
- Izvelciet kontaktdakšu no kontaktlīdzdas un/vai izņemiet izņemamo akumulatoru, pirms veikt ierīces iestatījumus, nomainīt ieliekamā instrumenta detaļas vai atlikt elektroinstrumentu. Šis drošības pasākums novērš nekontrolētu elektroinstrumenta palaišanu.
- Elektroinstrumentus, kas netiek lietoti, uzglabājiet bērniem nepieejamās vietās. Neļaujiet lietot elektroinstrumentu personām, kas nepārvalda elektroinstrumentu vai nav izlasījušas šīs instrukcijas. Elektroinstrumenti ir bīstami, ja tos lieto neparedzējušās personas.
- Veiciet elektroinstrumentu un ieliekamā instrumenta rūpīgu kopšanu. Pārbaudiet, vai kustīgas detaļas darbojas nevainojami un neaizķeras, vai detaļām nav tādu bojājumu, kas varētu nelabvēlīgi ietekmēt elektroinstrumenta funkcionēšanu. Pirms elektroinstrumenta lietošanas salabojiet bojātas detaļas. Daudzu nelaimes gadījumu cēlonis ir slukti elektroinstrumenti.
- Griešanas instrumentiem jābūt asiem un tīriem. Rūpīgi kopti griešanas instrumenti ar asām malām mazāk aizķeras un ir vieglāk vadāmi.
- Lietojiet elektroinstrumentu, ieliekamo instrumentu, ieliekamos instrumentus utt. atbilstoši šīm instrukcijām. Nemiet vērā darba apstākļus un izpildāmus darbus. Ja elektroinstrumenti tiek izmantoti neparedzētiem mērķiem, tas var novest pie bīstamām situācijām.
- Rokturiem un rokturu virsmām jābūt tīrām, sausām un brīvām no eļļas un taukiem. Slīdoši rokturi un rokturu virsmas neļauj droši vadīt elektroinstrumentu negaidītās situācijās.

5) No akumulatora darbināmā instrumenta lietošana un apkalpošana

- Akumulatoru uzlādēšanai izmantojiet tikai lādētājus, ko iesaka ražotājs. Ja lādētāju, kas ir paredzēts noteiktam akumulatoru veidam, izmanto citu akumulatoru uzlādei, lādētājs var uzliesmoties.
- Lietojiet elektroinstrumentos tikai tam paredzētos akumulatorus. Citu akumulatoru izmantošanas rezultātā iespējama savainojumu gūšana un uzliesmošanās.
- Akumulatoru, kas netiek lietots, neuzglabājiet saspraudzū, monētu, naglu, skrūvju vai citu nelielu metāla priekšmetu tuvumā, jo tie var izraisīt kontaktu pārvienošānu. Issavienojums starp akumulatora kontaktiem var izraisīt apdegumus vai uzliesmošanos.
- Nepareizas lietošanas gadījumā no akumulatora var iznākt šķidrums. Izvairieties no kontakta ar to. Nejausi nonākot kontaktā, noskalojiet ar ūdeni. Ja šķidrums nonāk acīs, noteikti griezties pie ārsta. Iznākošs akumulatora šķidrums var izraisīt ādas iekaisumus vai apdegumus.
- Neizmantojiet bojātus un tehniski modificētus akumulatorus. Bojātu vai tehniski modificētu akumulatora lietošana var novest pie neparedzētām sekām, uzliesmošanās, sprādziena vai savainojumu gūšanas.
- Nepakļaujiet akumulatoru uguns vai augstas temperatūras iedarbībai. Uguns un temperatūras, kas pārsniedz 130 °C, var izraisīt sprādzienu.
- Sekoiet lādēšanas instrukcijām un nekādā gadījumā neveiciet akumulatora vai no akumulatora darbināmā instrumenta lādēšanu ārpus temperatūras diapazona, kas paredzēts lietošanas instrukcijā. Nepareiza lādēšana un lādēšana ārpus pieļaujamā temperatūras diapazona var iznīcināt akumulatoru un paaugstināt ugunsgrēka risku.

6) Serviss

- Elektroinstrumentu drīkst remontēt tikai kvalificēti speciālisti, izmantojot tikai oriģinālas rezerves daļas. Tā tiek garantēta elektroinstrumenta drošība arī pēc remonta.
- Nekad neveiciet bojātu akumulatoru apkopi. Jebkurus akumulatoru tehniskās apkopes darbus drīkst veikt tikai ražotājs vai autorizēti servisa centri.

Drošības norādījumi cauruļu griezējam

⚠ BRĪDINĀJUMS

Izlasiet visus drošības norādījumus, instrukcijas, ilustrācijas un tehniskās ziņas, kas ir pievienotas elektroinstrumentam. Ja sekojošās drošības instrukcijas netiek ievērotas, iespējams elektrisks trieciens, uzliesmošanās un/vai smagi savainojumi.

Uzglabājiet drošības norādījumus un instrukcijas turpmākai lietošanai.

- Nelietojiet ar cauruļu griešanas mašīnu, ja tā ir bojāta. Pastāv nelaimes gadījumu risks.
- Nepieļaujiet pārāk lielu cauruļu griešanas iekārtas, griešanas rata un caurules slodzi ar pārāk lielu padeves spiedienu pie padeves sviras (6). Cauruļu griešanas iekārta un griešanas rata pārāk augsta spiediena dēļ tiek pakļauti paaugstinātai nodilšanai un var tikt bojāti. Ja padeves spiediens ir pārāk augsts, sadalāmo cauruļu gali tiek pastiprināti spiesti uz iekšpusi, rezultātā izveidojas šķērgriezuma samazinājums. Caurules no lūzena materiāla, piemēram, čuguna caurules, pārāk augsta padeves spiediena rezultātā var plīst vai lūzt.

- Neiejaučieties kustīgajās daļās griešanas atskarpes noņemšanas zonā, kā arī skrejriteņu (3) un augstumā regulējamo cauruļu balsteņu zonā (10). Pastāv savainojumu gūšanas risks pirkstu vai roku saspišanas rezultātā.
- Nepieciešamības gadījumā garu cauruļu atbalstīšanai abās pusēs izmantotiet materiāla balsteņus REMS Herkules 3B (preces Nr. 120120), REMS Herkules Y (preces Nr. 120130), REMS Herkules XL 12" (preces Nr. 120125) vai augstumā regulējamus cauruļu balsteņus (6 attēls (10)) un izlīdziniet tos tieši pret cauruļu griešanas iekārtas skrejriteņiem (3). Šādā veidā var novērst nelīdzenu gaitu un cauruļu nokrišanu.
- Pirms cauruļu griešanas pārbaudiet, vai tās kustas aplī. Netaisnu cauruļu griešanas gaitā var izveidoties nelīdzsvarotība un caurule vai caurules balstenis var apgāzties. Caurule var arī noslidēt no materiāla vai caurules balsteņa, cauruļu griešanas iekārta var pārvietoties un griešanas rats var tikt bojāts. Savainojumu gūšanas risks.
- Pārvietojiet vai nesājiēt REMS Cento /REMS Cento RF /REMS Akku-Cento 22V/REMS DueCento tikai aiz padeves sviras (6), ja tā ir nostiprināta, kā aprakstīts 2.2. punktā. Ja padeves svira nav nostiprināta, pastāv risks, ka padeves svira (6) atvienojas no vārpstas (8). REMS Cento/REMS Cento RF/REMS Akku-Cento 22V/REMS DueCento var apgāzties vai nokrist. Savainojumu gūšanas risks.
- Griešanas laikā sargājiet darbā iesaistītos cilvēkus un sevi no kustīgas caurules. Pastāv savainojumu gūšanas risks.
- Nekad neatstājiet cauruļu griešanas mašīnu bez uzraudzības darba laikā. Garākās darba pauzēs izslēdziet cauruļu griešanas mašīnu un izvelciet tīkla kontaktdakšu / akumulatoru. Bez uzraudzības atstātas elektriskās ierīces var būt saistītas ar riskiem, kas var izraisīt savainojumus un lietu bojājumus.
- Bērni vai cilvēki, kuri savu psihisko vai garīgo spēju vai trūkstošas pieredzes vai trūkstošu zināšanu dēļ nespēj droši lietot cauruļu griešanas mašīnu, nedrīkst lietot to bez atbildīgas personas uzraudzības vai instruktāžas. Citādi pastāv nepareizas lietošanas vai savainojumu gūšanas risks.
- Ar cauruļu griešanas mašīnu drīkst strādāt tikai instruētas personas. Jaunieši drīkst lietot cauruļu griešanas mašīnu tikai gadījumā, ja viņi ir sasnieguši 16 gadu vecumu un ierīces lietošana ir nepieciešama viņu apmācībai. Jebkurā gadījumā lietošana drīkst notikt tikai speciālista uzraudzībā.
- Šī cauruļu griešanas iekārta nav paredzēta, lai to lietotu personas ar ierobežotām fiziskām, sensoriskām vai psihiskām spējām (tai skaitā bērni) vai personas, kurām nav pietiekošu zināšanu un pieredzes, izņemot gadījumus, kad šīs personas izgājušas attiecīgu instruktāžu pie personas, kas ir atbildīga par drošību, vai strādā šādas personas uzraudzībā. Bērni jāuzrauga, lai nepieļautu, ka viņi spēlējas ar cauruļu griešanas mašīnu.

- Regulāri pārbaudiet, vai cauruļu griešanas mašīnas pieslēgšanas un pagarināšanas vadi nav bojāti. Ja pieslēgšanas vai pagarināšanas vadi ir bojāti, tos var nomainīt tikai kvalificēti speciālisti vai autorizēts REMS klientu apkalpošanas centrs.
- Lietojiet tikai sertificētus un atbilstoši apzīmētus pagarināšanas vadus ar pietiekošu šķērsriezumu. Lietojiet pagarināšanas vadus ar garumu līdz pat 10 m ar šķērsriezumu 1,5 mm², 10–30 m garus vadus ar šķērsriezumu 2,5 mm².

Drošības norādījumi akumulatoriem

⚠ BRĪDINĀJUMS

Izlasiet visus drošības norādījumus, instrukcijas, ilustrācijas un tehniskās ziņas, kas ir pievienotas elektroinstrumentam. Ja sekojošas drošības instrukcijas netiek ievērotas, iespējams elektrisks trieciens, uzliesmošanās un/vai smagi savainojumi.

Uzglabājiet drošības norādījumus un instrukcijas turpmākai lietošanai.

Skatīt arī šeit: www.rems.de → Lejupielāde → Lietošanas instrukcijas.

Simbolu izskaidrojums

⚠ BRĪDINĀJUMS

Bīstamība ar vidēju riska pakāpi, neievērošanas gadījumā iespējama nāve vai smagi (neārstējami) savainojumi.

⚠ UZMANĪBU

Bīstamība ar zemu riska pakāpi, neievērošanas gadījumā iespējami vidējas smaguma pakāpes (ārstējami) savainojumi.

IEVĒRĪBA!

Materiālu zaudējumu risks, nav drošības norādījums! Nav bīstamības veselībai.



Pirms pieņemšanas ekspluatācijā izlasīt lietošanas instrukciju



Lietojiet dzirdes aizsardzības līdzekli



Elektriskā ierīce atbilst aizsardzības klasei II



Ierīce nav paredzēta lietošanai ārā



Utilizācija atbilstoši vides aizsardzības prasībām



CE atbilstības apzīmējums

1. Tehniskie dati

Lietošana atbilstoši noteiktajam mērķim

⚠ BRĪDINĀJUMS

REMS Cento, REMS Cento RF, REMS Akku-Cento 22V un REMS DueCento ir paredzētas cauruļu griešanai, ārējās un iekšējās atskarpes noņemšanai. Jebkuri citi lietošanas veidi uzskatāmi par neatbilstošiem noteiktajam mērķim un tāpēc ir nepieļaujami.

1.1. Piegādes apjoms

REMS Cento Basic:	Cauruļu griešanas iekārta, uzgriežņatslēga, izmērs 27/17, lietošanas instrukcija.
REMS Cento RF Set:	Cauruļu griešanas iekārta, uzgriežņatslēga, izmērs 27/17, uz katru slīdošais caurules balsts 75 mm un 110 mm diametrā, lietošanas instrukcija.
REMS Akku-Cento 22V Basic:	Ar akumulatoru darbināmā cauruļu griešanas mašīna, litija jonu akumulators 21,6 V, 5,0 Ah, ātrais lādētājs litija jonu akumulatoriem, uzgriežņatslēga, izmērs 27/17, lietošanas instrukcija.
REMS DueCento Basic:	Cauruļu griešanas iekārta, uzgriežņatslēga, izmērs 27/17, 2 augstumā regulējami cauruļu balsteņi 1 caurulēm 100 diametrā–225 mm, 4–8" diametrā, padeves svira, atspere kontaktdakša, lietošanas instrukcija.

1.2. Preces numuri

	REMS Cento	REMS Cento RF	REMS Akku-Cento 22V	REMS DueCento
Cauruļu griešanas iekārta	845001	84500	845007	845006
REMS griešanas rats Cu-INOX presēšanas fittingu sistēmu caurulēm, kas izgatavotas no nerūsējošā tērauda, C-tērauda, vara	845050		845050	845050
REMS griešanas rats Cu speciāli paredzēts presēšanas fittingu sistēmu caurulēm no vara	845053		845053	845053
REMS tērauda caurulēm, čuguna caurulēm (SML)	845052		845052	845052
REMS griešanas rats C-SF speciāli paredzēts presēšanas fittingu sistēmām/fitingu sistēmām ar spraudsavienojumiem no C-tērauda, kā arī vienlaicīgai fāzītes izgatavošanai	845055		845055	845055
REMS griešanas rats V, s 10, plastmasas caurulēm un savienotājcaurulēm, sienas biezums s ≤ 10 mm	845051		845051	845051
REMS griešanas rats P, s 21, plastmasas caurulēm un savienotājcaurulēm, sienas biezums s ≤ 21 mm				845057
REMS griešanas rats RF		845054		
REMS akumulators Li-Ion 21,6V, 5,0 Ah			571581	
REMS akumulators Li-Ion 21,6V, 9,0 Ah			571583	
Ātrdarbības lādētājs Li-Ion 230V, 90 W			571585	
Padeves svira REMS DueCento	845218	845218	845218	845218
Kontaktdakša ar fiksējošu atspēri	089082	089082	089082	089082
Paliktnis	849315	849315	849315	
Paliktnis, pārvietojama	849310	849310	849310	
Atbalsta veltnītis, 4 gab. komplekts	845118		845118	
Skrejriteņi INOX (4 gab.) no nerūsējošā tērauda caurules	845110		845110	
Atbalsta veltnītis no poliamīda, 4 gab. komplekts	845119			
Skrejriteņu ieliktnis cauruļu griešanai ar diametru 40–100 mm				845060
Uzgriežņatslēga, izmērs 27/17	849112	849112	849112	849112

	REMS Cento	REMS Cento RF	REMS Akku-Cento 22 V	REMS DueCento
REMS Herkules 3B, materiāla balstenis ar 3 kājām	120120	120120	120120	
REMS Herkules Y, materiāla balstenis ar piespiedējkārtu	120130	120130	120130	
REMS Herkules XL 12"	120125	120125	120125	
Caurules balstenis 1, regulējams augstumā, ar diametru 40–110 mm, Ø 1½–4"	845220		845220	
Caurules balstenis 1, regulējams augstumā, ar diametru 100–225 mm, Ø 4–8"				845220
Caurules balstenis 2, regulējams augstumā, ar diametru 40–110 mm, Ø 1½–4"				845230
REMS Jumbo E, saliekamais darba galds	120240	120240	120240	
REMS Jumbo, saliekamais darba galds	120200	120200	120200	
REMS REG 10–54 E, ārējās un iekšējās atskarpes noņemšanas ierīce caurulēm	113835	113835	113835	
REMS REG 28–108, ārējās un iekšējās atskarpes noņemšanas ierīce caurulēm	113840		113840	
Marķēšanas ierīce fitingu iebīdīšanas dziļuma marķēšanai uz caurulēm.	845530		845530	
REMS CleanM, iekārtas tīrītājs	140119	140119	140119	140119

1.3. Darba diapazons

Caurules no nerūsējoša tērauda, vara, Presēšanas fitingu sistēmu C-tērauda caurules	Ø 8–108 mm DN 6–100 Ø ½–4"		Ø 8–108 mm DN 6–100 Ø ½–4"	Ø 54–225 mm DN 50–150 1½"–6"
Tērauda caurules EN 10255 (DIN 2440)	Ø 10–115 mm Ø 14–115 mm		Ø 10–115 mm	
Čuguna caurules (SML) EN 877 (DIN 19522)	DN 50–100 mm		DN 50–100 mm	DN 50–200 mm
Plastmasas caurules SDR 11	Ø 10–110 mm Ø ½–4"		Ø 10–110 mm Ø ½–4"	Ø 40–225 mm Ø 1¼–8"
Savienotājscaurules	Ø 10–110 mm		Ø 10–110 mm	Ø 40–110 mm
Metinātas notekcaurules/lejupejošas caurules no nerūsējoša tērauda (EN 1124)		Ø 40–110 mm		
Tērauda caurules, vara caurules, čuguna caurules (SML), sienas biezums	≤ 4,5 mm		≤ 4,5 mm	≤ 5,0 mm
Plastmasas/savienotājscaurules, sienas biezums	≤ 10,0 mm		≤ 10,0 mm	≤ 21,0 mm

Darba temperatūru diapazons

REMS cauruļu griešanas mašīnas, ar akumulatoru darbināmā REMS cauruļu griešanas mašīna	-10 °C – +60 °C (14 °F – 140 °F)
Akumulators	-10 °C – +60 °C (14 °F – 140 °F)
Ātrdarbības lādētājs	0 °C – +40 °C (32 °F – 113 °F)

1.4. Apgriezienu skaits

Griešanas rata tukšgaitas apgriezienu skaits	115 min ⁻¹	115 min ⁻¹	84 min ⁻¹	115 min ⁻¹
--	-----------------------	-----------------------	----------------------	-----------------------

1.5. Elektriskie dati

REMS Cento, REMS Cento RF, REMS Due-Cento	230 V ~; 50–60 Hz; 1200 W; 5,7 A. Drošinātājs (tīkls) 10 A (B), mainīgs darba režīms S3 20% (AB 2/10 min), ar drošības izolāciju, aizsardzība no dzirkstelēm vai 110 V ~; 50–60 Hz; 1200 W; 11,4 A. Drošinātājs (tīkls) 20 A, mainīgs darba režīms S3 20% (AB 2/10 min), ar drošības izolāciju, aizsardzība no dzirkstelēm.
REMS Akku-Cento 22 V: Ātrdarbības lādētājs Li-Ion:	21,6 V; 5,0 Ah / 21,6 V; 9,0 Ah. Input: 100 V – 240 V ~; 50 – 60 Hz; 90 W, Output: 21,6 V =, aizsardzības izolācija, nerada elektromagnētiskos traucējumus.

1.6. Izmēri

G×P×A:	REMS Cento 250×300×250 mm (10"×12"×14")	REMS Cento RF 250×300×250 mm (10"×12"×14")	REMS Akku-Cento 22 V 250×330×460 mm (9,8"×13,0"×18,1")	REMS DueCento 260×430×515 mm (10,2"×16,9"×20,3")
--------	---	--	--	--

1.7. Svars

Bez ar kāju iedarbināma drošības slēdža (ar akumulatoru)	16,8 kg (37 lb)	16,8 kg (37 lb)	16,0 kg (35 lb)	37,0 kg (82 lb)
REMS akumulators Li-Ion 21,6 V, 5,0 Ah			0,8 kg (1,8 lb)	
REMS akumulators Li-Ion 21,6 V, 9,0 Ah			1,1 kg (2,4 lb)	

1.8. Informācija par troksni

Trokšņa spiediena līmenis	L _{PA} = 87 dB (A)	L _{PA} = 87 dB (A)	L _{PA} = 87 dB (A)	L _{PA} = 87 dB (A)
Trokšņa jaudas līmenis	L _{WA} = 98 dB (A)	L _{WA} = 98 dB (A)	L _{WA} = 98 dB (A)	L _{WA} = 98 dB (A)
Trokšņa spiediena līmenis	L _{PC peak} = 100 dB (A) K = 3 dB (A)	L _{PC peak} = 100 dB (A) K = 3 dB (A)	L _{PC peak} = 100 dB (A) K = 3 dB (A)	L _{PC peak} = 100 dB (A) K = 3 dB (A)

1.9. Vibrācijas

Aprēķinātā paātrinājums efektīvā vērtība	< 2,5 m/s ² K = 1,5 m/s ²	< 2,5 m/s ² K = 1,5 m/s ²	< 2,5 m/s ² K = 1,5 m/s ²	< 2,5 m/s ² K = 1,5 m/s ²
--	--	--	--	--

Norādītā vibrāciju emisijas vērtība tika noteikta normētā pārbaudes procesā un to var izmantot salīdzinājumos ar citām ierīcēm. Norādīto vibrāciju emisijas vērtību var piemērot arī nevienmērīgas darbības iepriekšējai novērtēšanai.

⚠ UZMANĪBU

Vibrāciju emisijas vērtība var atšķirties no norādītās vērtības cauruļu griešanas iekārtas faktiskās lietošanas gaitā, kas ir atkarīgs no cauruļu griešanas iekārtas lietošanas veida un apstākļiem. Atkarībā no faktiskiem lietošanas apstākļiem (nevienmērīgs darbības režīms) var būt nepieciešams paredzēt drošības pasākumus personālam.

2. Pieņemšana ekspluatācijā

⚠ UZMANĪBU

Transportējamo svaru pacelšanai virs 35 kg nepieciešami vismaz 2 cilvēki.

2.1. Elektriskais pieslēgums

⚠ BRĪDINĀJUMS

Ievērojiet tīkla spriegumu! Pirms cauruļu griešanas mašīnas vai ātrā lādētāja pieslēgšanas pārbaudiet, vai spriegums, kas norādīts uz plāksnītes, atbilst tīkla spriegumam. Būvlaukumos, mitrā vidē, ārā, iekšējās vai līdžīgos apstākļos vītņu griešanas mašīnu drīkst ekspluatēt tikai no tīkla, kas ir aprīkots ar noplūdes strāvas aizsardzības slēdzi (FI slēdzi), kas atslēdz barošanu, ja noplūdes strāva uz zemi pārsniedz 30 mA 200 ms laikā.

Akumulatori (1. attēls (19))

Dziļā izlāde zemsprieguma dēļ

Litija jonu akumulatoru spriegums nedrīkst būt mazāks par minimālo, jo citādi akumulators tiks bojāts „dziļās izlādes” rezultātā, skatīt pakāpenisko uzlādes līmeņa indikāciju. Brīdīt, kad ierīce tiek nosūtīta no ražotāja rūpnīcas, REMS litija jonu akumulatora šūnas ir uzlādētas apmēram uz 40%. Tāpēc litija jonu akumulatori jāuzlādē pirms lietošanas un pēc tam regulāri. Ja akumulatoru šūnu ražotāju prasības netiek ievērotas, litija jonu akumulators var tikt bojāts dziļās izlādes rezultātā.

Dziļā izlāde glabāšanas laikā

Ja relatīvi vāji uzlādēts litija jonu akumulators tiek uzglabāts ilgāku laiku, tas var patstāvīgi izlādēties un tikt bojāts dziļās izlādes rezultātā. Tāpēc noteikti uzlādējiet litija jonu akumulatorus pirms novietošanas glabāšanai un vismaz

reizi sešos mēnešos glabāšanas laikā. Noteikti uzlādējiet akumulatoru pirms lietošanas.

IEVĒRĪBA!

Pirms lietošanas uzlādējiet akumulatoru. Litij jonu akumulatorus regulāri uzlādējiet, lai novērstu to dziļo izlādi. Dziļās izlādes rezultātā akumulators tiek bojāts.

Lādēšanai izmantojiet REMS ātras lādēšanas ierīci. Jauni un ilgāku laiku nelietoti litija jonu akumulatori sasniedz savu pilnīgo kapacitāti tikai pēc vairākām lādēšanas reizēm.

Mašīnas stāvokļa kontrole, REMS Akku-Cento 22V

Ar akumulatoru darbināmā cauruļu griešanas mašīna ir aprīkota ar elektronisko mašīnas stāvokļa kontroli (1. attēls (18)) ar 2 krāsu zaļo/sarkano gaismas diodi. Gaismas diode deg zaļā krāsā, ja akumulators ir pilnīgi vai pietiekami uzlādēts. Gaismas diode deg sarkanā krāsā, ja akumulators ir jāuzlādē. Ja šīs stāvokļa iestājas griešanas laikā, griešana jāturpina ar uzlādētu litija jonu akumulatoru. Pārmērīgas slodzes gadījumā gaismas diode deg sarkanā krāsā un ar akumulatoru darbināmā cauruļu griešanas mašīna atslēdzas. Pēc neilga gaidīšanas laika gaismas diode atkal deg zaļā krāsā, griešanas procesu var turpināt. Gaismas diode mirgo sarkanā krāsā, ja ir pārsniegta motora temperatūra. Pēc atdzišanas laika gaismas diode atkal deg zaļā krāsā, griešanu var turpināt. Atdzišanas laiks tiek samazināts, ja ar akumulatoru darbināmā cauruļu griešanas mašīna darbojas tukšgaitā.

Ja ar akumulatoru darbināmā cauruļu griešanas mašīna netiek lietota, gaismas diode izdziest apmēram pēc 2 stundām un atkal iedegas, kad ar akumulatoru darbināmā cauruļu griešanas mašīna tiek atkal ieslēgta.

Pakāpeniskā uzlādes līmeņa indikācija (1. attēls (20)) litija jonu akumulatoriem 21,6 V

Pakāpeniskā uzlādes līmeņa indikācija attēlo akumulatora uzlādes līmeni ar 4 gaismas diodēm. Nospiežot taustiņu ar baterijas simbolu, uz dažām sekundēm iedegas vismaz viena gaismas diode. Jo vairāk gaismas diodu deg zaļā krāsā, jo lielāka ir akumulatora uzlādes līmenis. Ja viena gaismas diode deg sarkanā krāsā, akumulators jāuzlādē.

Litija jonu ātras lādēšanas ierīce (preces numurs 571585)

Ja ir pieslēgta tīkla kontaktdakša, kontroles lampa nepārtraukti pastāvīgi deg. Ja ātrās lādēšanas ierīcē ir ievietots akumulators, zaļā mirgojošā kontroles lampa norāda, ka akumulators tiek lādēts. Ja zaļā kontroles lampa nepārtraukti deg, tas nozīmē, ka akumulatora lādēšanas process ir pabeigts. Ja kontroles lampa mirgo sarkanā krāsā, akumulators ir bojāts. Ja kontroles lampa nepārtraukti deg sarkanā krāsā, ātrās lādēšanas ierīces un/vai akumulatora temperatūra ir ārpus pieļaujamā darba temperatūras diapazona no 0 °C līdz +40 °C.

IEVĒRĪBA!

Ātras uzlādēšanas ierīces nav piemērotas lietošanai ārā.

2.2. Cauruļu griešanas iekārtas uzstādīšana

REMS Cento/REMS Cento RF, REMS Akku-Cento 22V

Cauruļu griešanas mašīnu, piemēram, uz REMS Jumbo E/REMS Jumbo (1. attēls) (piederumi preces nr. 120240/120200) vai uz rāmja/pārvietojamā rāmja (2. attēls) (piederumi preces nr. 849315/849310) nostipriniet ar 4 vai 2 skrūvēm M 8. Uzmanieties, lai cauruļu griešanas mašīnai, REMS Jumbo/rāmim un caurulei būtu pietiekoši daudz vietas. Garākas caurules noteikti jāatbalsta ar REMS Herkules (2. attēls) (piederumi preces nr. 120120) vai ar REMS Herkules Y (preces Nr. 120130), REMS Herkules XL 12" (preces Nr. 120125), nepieciešamības gadījumā abās cauruļu griešanas iekārtas pusēs. Paceliet griešanas rata piedziņu (1), pagriežot padeves sviru (6) augšā, līdz cauruli (5) var nolikt uz skrejriteņiem (3). REMS Herkules augstuma ieregulēšanai nolieciet cauruli pa vidu uz griešanas iekārtas skrejriteņiem (3). Nesīti cauruli (5) pret griešanas riteni (2), griešanas rats var tikt bojāts. Atveriet piespiedsviru REMS Herkules, nolaidiet REMS Herkules, uzstādiet REMS Herkules blakus cauruļu griešanas iekārtai zem caurules, caurules balsteni paceliet pret cauruli un pievelciet piespiedsviru. Iepriekš ierugulētos REMS Herkules uzstādiet zem katra caurules gala. Nepieciešamības gadījumā uzstādiet starp caurules griešanas mašīnu un caurules galiem papildu materiāla balsteņus, lai tiktu samazināta neapaļa caurules gaita.

Alternatīvi cauruļu griešanas mašīnu (no 2014. ražošanas gada) var lietot uz stabilas, līdzenas virsmas ar REMS DueCento padeves sviru (6. attēls (6)) (piederumi preces nr. 845218). Šim nolūkam noņemiet cauruļu griešanas mašīnas (1. attēls (6)) padeves sviru, pārvietojot griešanas rata piedziņu (1) augšējā gala stāvoklī, pēc grūdienveidīgi griežot padeves sviru (6), līdz padeves sviras vītne ir atslābināta. REMS DueCento padeves sviru (7. attēls (6)) uzspaudiet uz vārpstas (7. attēls (8)). Nodrošiniet, lai starp padeves sviras gropi un vārpstas cilindrisko tapu būtu ģeometrisks slēgums un atsperes kontaktdakša (7. attēls (9)) ienāktu padeves sviras un vārpstas caurumos (7. attēls). Uzmanieties, lai cauruļu griešanas mašīnai, un nogriežamai caurulei būtu pietiekoši daudz vietas. Garākas caurules noteikti uzstādiet uz balsteņa (-iem) 1, 40–110 mm diametrā, 1½–4" diametrā (piederumi preces nr. 845220), nepieciešamības gadījumā uzstādiet balsteņus abās cauruļu griešanas mašīnas pusēs. Paceliet griešanas rata piedziņu (1), pagriežot padeves sviru (6) uz augšu, līdz cauruli (5) var nolikt uz skrītuljiem (3). Cauruļu balsteņu augstuma ieregulēšanai nolieciet nogriežamo cauruli pa vidu uz griešanas mašīnas skrītuljiem (3). Nesīti cauruli (5) pa griešanas ratu (2), griešanas rats var tikt bojāts. Atvediet piespiedsviru no caurules balsteņa, nolaidiet caurules balsteni, uzstādiet caurules balsteni blakus cauruļu griešanas mašīnai zem caurules, caurules

balsteni paceliet caurulei pretējā virzienā un pievelciet piespiedsviru. Iepriekš ierugulēto caurules balsteni uzstādiet zem caurules gala. Nepieciešamības gadījumā uzstādiet starp caurules griešanas mašīnu un caurules galu (-iem) papildu caurules balsteni (-us), lai tiktu samazināta neapaļa caurules gaita.

Lai montētu padeves sviru REMS Cento/REMS Cento RF, REMS Akku-Cento 22V (1. attēls (6)), nepieciešamības gadījumā noņemiet cauruli no skrītuljiem (3). Nepieciešamības gadījumā izvelciet atsperes kontaktdakšu (7. attēls (9)) un noņemiet padeves sviru no REMS DueCento (6. attēls (6)). Uzskrūvējiet REMS Cento/REMS Cento RF, REMS Akku-Cento 22V padeves sviru (1. attēls (6)). Griešanas rata piedziņu (1) pārvietojiet uz apakšu un grūdienveidīgi pievelciet padeves sviru. Lietojiet tikai vienu padeves sviru.

UZMANĪBU

REMS Cento/REMS Cento RF, REMS Akku-Cento 22V drīkst turēt aiz REMS DueCento padeves sviras (6) pārņemšanai, ja tā ir nostiprināta ar atsperes kontaktdakšu (9), kā aprakstīts augstāk. Pretējā gadījumā pastāv risks, ka padeves svira (6) atvienosies no vārpstas (8). REMS Cento/REMS Cento RF, REMS Akku-Cento 22V var apgāzties vai nokrist. Savainojumu gūšanas risks!

Metinātu nerūsējošā tērauda notekcauruļu/lejupejošu cauruļu (EN 1124) griešanai izmantojiet REMS Cento RF un REMS griešanas ratu RF. 75 mm un 110 mm diametra nogriešanai piestipriniet atbilstošu atbilstošu caurules slīdošo balstu (5. attēls (15)) ar divām cilindriskām skrūvēm (16) pie statīva (17). Šim nolūkam griešanas rata piedziņu (1) pārvietojiet augšējā gala stāvoklī, pagriežot padeves sviru (6). Lai uzliktu cauruli 75 mm un 110 mm diametrā uz skrītuljiem (3), bīdīet to no sāna caur slīdošo caurules balstu (15). Nesīti cauruli (5) pret griešanas riteni (2), griešanas rats var tikt bojāts. Lietojiet/regulējiet cauruļu balsteņus, kā aprakstīts augstāk.

IEVĒRĪBA!

Ja slīdošais caurules balsts (15) ir montēts, sešstūra uzgrieznis, kas paredzēts griešanas rata nostiprināšanai, var piegrūsties pie slīdošā caurules balsta (15), ja griešanas rata piedziņa (1) tiek pārmērīgi pārvietota uz apakšu.

REMS DueCento

Uzstādiet cauruļu griešanas mašīnu uz stabilas, līdzenas virsmas. Uzmanieties, lai pilnīgi montētajai cauruļu griešanas iekārtai, augstumā regulējamajiem caurules balsteņiem un caurulei būtu pietiekoši daudz vietas. Padeves sviru (6) uzspaudiet uz vārpstas (8). Nodrošiniet, lai starp padeves sviras gropi un vārpstas cilindrisko tapu būtu ģeometrisks slēgums un atsperes kontaktdakša (9) ienāktu padeves sviras un vārpstas caurumos (7. attēls). Garākas caurules noteikti uzstādiet uz augstumā regulējamajiem balsteņiem (6. attēls (10)), nepieciešamības gadījumā mašīnas abās pusēs. Paceliet griešanas rata piedziņu (1), pagriežot padeves sviru (6) augšā, līdz cauruli (5) var nolikt uz skrejriteņiem (3). Augstumā regulējamo balsteņu augstuma ieregulēšanai (10) nolieciet cauruli pa vidu uz griešanas iekārtas skrejriteņiem (3). Nesīti cauruli (5) pret griešanas riteni (2), griešanas rats var tikt bojāts. Atveriet augstumā regulējamo balsteņu (10) piespiedsviru (11). Augstumā regulējamās balstus (10) uzstādiet blakus cauruļu griešanas iekārtai zem caurules (8. attēls), paceļiet pret cauruli un pievelciet piespiedsviru (11). Iepriekš ierugulētos caurules balstus uzstādiet zem katra caurules gala. Nepieciešamības gadījumā uzstādiet starp caurules griešanas mašīnu un caurules galiem papildu caurules balsteņus, lai tiktu samazināta neapaļa caurules gaita.

REMS DueCento un augstumā regulējamās balsteņus (10) nenostipriniet uz pamata, jo pretējā gadījumā kustīga caurule var novest pie griešanas rata lūzuma.

UZMANĪBU

REMS DueCento drīkst turēt aiz padeves sviras (6) pārvietošanas vai pārņemšanas nolūkos, ja tā ir nostiprināta ar atsperes kontaktdakšu (9), kā aprakstīts augstāk. Pretējā gadījumā pastāv risks, ka padeves svira (6) atvienojas no vārpstas (8). REMS DueCento var apgāzties vai nokrist. Savainojumu gūšanas risks!

2.3. Griešanas rata montāža (nomainīta) (2)

Atslēdziet tīkla kontaktdakšu vai izņemiet akumulatoru! Izvēlieties piemērotu griešanas ratu. Atvienojiet griešanas rata nostiprinājuma seššķautņu uzgriezni (labā vītne) ar komplektā esošās uzgriežņatslēgas, izmērs 27, palīdzību. Ievietojiet (nomainiet) griešanas ratu (2). Uzmanieties, lai piedziņas vārpstas aizķeres tapas ienāktu griešanas rata caurumos. Cieši pievelciet seššķautņu uzgriezni.

IEVĒRĪBA!

Ja griešanas rats ir nepiemērots, tas tiek bojāts vai caurule netiek griezta. **Izmantojiet tikai oriģinālos REMS griešanas ratus.**

2.4. Cauruļu griešana ar diametru 40–110 mm, Ø 1½–4" ar REMS DueCento (9. attēls)

Skrejriteņu ieliktni, kas paredzēts cauruļu griešanai ar diametru 40–110 mm, Ø 1½–4" (14) (piederumi preces nr. 845060), nolieciet uz skrejriteņiem (3). Caurulēm ar diametru 40–70 mm vai caurulēm ar diametru 70–110 mm ielieciet skrejriteņu ieliktni skrejriteņos (3), kā parādīts 9. attēlā. Garākas caurules noteikti uzstādiet uz augstumā regulējamajiem balsteņiem 2, 40–110 mm diametrā (piederumi preces nr. 845230), nepieciešamības gadījumā uzstādiet balsteņus abās cauruļu griešanas mašīnas pusēs, skatīt 2.2. REMS DueCento.

3. Darbs

⚠ UZMANĪBU

Savainojumu gūšanas risks!

Valkājiet piemērotas drēbes. Nevalkājiet pieguļošas drēbes un rotaslietas. Matus, drēbes un cimdus turiet attālumā no kustīgām detaļām. *Platas drēbes, rotaslietas vai gari mati var aizķerties aiz kustīgām detaļām.*

3.1. Darba norise

⚠ UZMANĪBU

Garāku cauruļu atbalstīšana (skatīt 2.2. punktu)! Atdalītie caurules gabali pēc griešanas procesa pabeigšanas var uzreiz nokrist uz zemes.

Paceliet griešanas rata piedziņu (1), pagriežot padeves sviru (6) augšā, līdz cauruli (5) var nolikt uz skrejriteņiem (3). Ārējā atskarpe (zāģēšanas atskarpe) jānoņem no caurules, pretējā gadījumā skrejriteņi var tikt bojāti. Pārliedcinieties, ka ir izvēlēts/monēts piemērots REMS griešanas rats (2). Ievietojot cauruli nesitiet cauruli (5) pret griešanas ratu (2), griešanas rats var tikt bojāts. Atzīmējiet griešanas vietu uz caurules un pozicionējiet attiecībā pret griešanas ratu. Nospiediet ar kāju iedarbināmo drošības slēdzi (7). Pagrieziet padeves sviru (6), līdz griešanas rats pārved cauli griešanas kustībā. Pēc tam pagrieziet padeves sviru (6) vēl apmēram par 30° (atbilst stundas atstarpei uz pulksteņa ciparnīcas). Cauruli bez papildu padeves grieziet apmēram vēl par 2 apgriezieniem, līdz notiek jauna padeve ar apmēram 30° apgriezīenu. Atkārtojiet procesu.

IEVĒRĪBAI

Ja griešanas procesa laikā griešanas rats tiek bojāts, pēc griešanas rata nomaigšanas to nedrīkst ievietot tajā pašā caurules nogriešanas gropē. Nomainītais griešanas rats tiek bojāts ar atlūzumiem, kas ir palikuši gropē.

3.2. Materiāla atbalstīšana

Garākas caurules nepieciešamības gadījumā jāatbalsta abās cauruļu griešanas mašīnas pusēs (skatīt 2.2. attēlu).

3.3. Atskarpes noņemšana

Caurules iekšējās grates noņemšana

Ar REMS REG 28–108 (12) var noņemt iekšējo atskarpi caurulēm ar diametru 28–108 mm, Ø ¾–4". REMS REG 28–108 piedziņa tiek veikta ar griešanas ratu (3. attēls). Piedziņai var izmantot griešanas ratus REMS griešanas ratu Cu-INOX (preces Nr. 845050), REMS griešanas ratu Cu (preces Nr. 845053) un REMS griešanas ratu RF (preces Nr. 845054). Atskarpes noņemšanai no garākām caurulēm izmantojiet vienu vai vairākus REMS Herkules 3B (preces Nr. 120120), REMS Herkules Y (preces Nr. 120130), REMS Herkules XL 12" (preces Nr. 120125) vai augstumā regulējamus balsteņus (6. attēls (10)).

IEVĒRĪBAI

Uzmanieties, lai griešanas rata asmens (2) ienāktu REMS REG 28–108 (12) gropē (3. attēls).

Ārējās /iekšējās atskarpes noņemšana (4. attēls)

Ar REMS REG 10–54 E (13) var noņemt ārējo un iekšējo atskarpi no caurulēm ar diametru 10–54 mm, ½–2½". Griešanas rata vārpstas otrajā pusē atrodas bitu fiksators REMS REG 10–54 E piedziņai. Caurules, kurām jānoņem atskarpe, ar rokām jātur pret REMS REG 10–54 E, kas tiek grozīts ar cauruļu griešanas mašīnu.

IEVĒRĪBAI

Cauruļu griešanai noņemiet REMS REG 10–54 E (13). Bitu fiksators ir paredzēts tikai REMS REG 10–54 E. Citus instrumentus nedrīkst lietot ar bitu fiksatoru.

3.4. Marķēšanas ierīce (10. attēls)

Fitingu iebīdīšanas dziļuma marķēšanai uz caurulēm. Priekš REMS Cento, REMS Akku-Cento 22V.

4. Uzturēšana labā stāvoklī

Neatkarīgi no zemāk aprakstītajām tehniskās apkopes procedūrām, cauruļu griešanas mašīnu vismaz reizi gadā nepieciešams nodot autorizētā REMS klientu apkalpošanas centrā elektriskā aprīkojuma apskates un regulārās tehniskās pārbaudes veikšanai. Vācija šāda elektrotīrītu pārbaude jāveic saskaņā ar DIN VDE 0701-0702, nelaimes gadījumu novēršanas noteikumu DGVV 3. instrukcijā „Elektriskas iekārtas un ražošanas līdzekļi” šāda pārbaude ir paredzēta arī mobilām elektrotīrītājiem. Turklāt jāievēro ekspluatācijas valstī spēkā esošās likumdošanas prasības, noteikumi un drošības prasības.

4.1. Tehniskā apkope

⚠ BRĪDINĀJUMS

Pirms apkopes un remonta iekārta jāatvieno no elektriskā tīkla vai jānoņem akumulators!

Cauruļu griešanas mašīnas un skrituļu ieliktna (14) skrituļi (3), kā arī griešanas rats (2) un griešanas rata fiksators jāuztur tīrā stāvoklī. Vārpstu (8) un griešanas rata piedziņas vadītākus (1) laiku pa laikam iztīriet un ieeļļojiet ar mašīneļļu. Tīriet ļoti netīras metāla daļas, piemēram, ar mašīnu tīrīšanas līdzekli REMS CleanM (preces Nr. 140119), pēc tam sargājiet no rūsas veidošanās.

Plastmasas daļas (piemēram, korpusu) tīriet tikai ar REMS CleanM (preces Nr. 140119) vai maigām ziepēm un mitru salveti. Neizmantojiet sadzīves tīrīšanas līdzekļus. Tie satur daudz ķīmisku vielu, kas var bojāt plastmasu. Nekādā gadījumā neizmantojiet benzīnu, terpentīneļļu, šķīdinātājus un līdzīgas vielas plastmasas detaļu tīrīšanai.

Uzmanieties, lai šķidrums nekad nenonāktu cauruļu griešanas iekārtas iekšpusē.

4.2. Inspekcija/remonts

⚠ BRĪDINĀJUMS

Pirms apkopes un remonta darbiem iekārta jāatvieno no elektriskā tīkla vai jānoņem akumulators! Šos darbus drīkst veikt tikai kvalificēti speciālisti.

REMS Cento, REMS Cento RF, REMS Akku-Cento 22V un REMS DueCento reduktoriem nav nepieciešama tehniskā apkope. Pārnesumkārbā darbojas ar pastāvīgu smērvielas pildījumu, tāpēc smērēšana nav nepieciešama. Motorā ir iebūvētas ogļu birstes. Tās nolietojas un tāpēc tās laiku pa laikam jānodod pārbaudes veikšanai vai nomaigātai kvalificētiem speciālistiem vai autorizētā REMS klientu apkalpošanas servisā. Izmantojiet tikai oriģinālas REMS ogļu birstes. Ar akumulatoru darbināmajās cauruļu griešanas mašīnās līdzstrāvas motoru ogļu sukās ir pakļautas nodilumam. Ogļu sukās nevar atjaunot, jānomaina līdzstrāvas motors.. Skatīt arī 5. Rīcības traucējumu gadījumā.

5. Rīcības traucējumu gadījumā

5.1. Traucējums: Cauruļu griešanas iekārta nekustas griešanas laikā. Mašīnas stāvokļa kontroles (18) gaismas diode deg sarkanā krāsā (REMS Akku-Cento 22V).

Cēlonis:

- Pārāk liels padeves spiediens.
- Neass/bojāts griešanas rats.
- Nolietotas ogļu birstes.
- Akumulators izlādējies vai bojāts (REMS Akku-Cento 22V).
- Ievietots nepiemērots akumulators (REMS Akku-Cento 22V).

5.2. Traucējums: Caurule apstājas griešanas laikā.

Cēlonis:

- Caurule nav apaļa.
- No caurules nav noņemta ārējā atskarpe.
- Skrejriteņi (3) netīri.

5.3. Traucējums: Caurule netiek griezta.

Cēlonis:

- Nepiemērots griešanas rats.
- Caurule nav apaļa.
- No caurules nav noņemta ārējā atskarpe.
- Griešanas rats bojāts.

Novēršana:

- Samazināt padeves spiedienu. Uzgaidiet, līdz iedegas zaļā gaismas diode (REMS Akku-Cento 22V).
- Nomainīt griešanas ratu.
- Nododiet ierīci REMS klientu apkalpošanas servisa speciālistiem ogļu suku vai līdzstrāvas motora nomaigšanas veikšanai.
- Uzlādēt akumulatoru ar ātrās lādēšanas ierīces Li-Ion palīdzību vai nomainīt akumulatoru.
- Izmantojiet piemērotus akumulatorus, skatīt 1.5.

Novēršana:

- Samazināt padeves spiedienu.
- Noņemt ārējo atskarpi no caurules.
- Notīriet skrejriteņus ar mašīnu tīrīšanas līdzekli REMS CleanM (preces Nr. 140119), pēc tam aizsargājiet pret rūsas.

Novēršana:

- Izvēlieties griešanas ratu atbilstoši caurulei un nomainiet.
- Samazināt padeves spiedienu.
- Noņemt ārējo atskarpi no caurules.
- Nomainīt griešanas ratu.

5.4. Traucējums: Caurule netiek pilnīgi caurgriezta, apstājas.

Cēlonis:

- Nepiemērots griešanas rats.
- Caurule kustas neapāji.
- Pārāk liels padeves spiediens.

5.5. Traucējums: Cauruļu griešanas iekārta nesāk kustēties.

Cēlonis:

- Pieslēgšanas vads bojāts (REMS Cento, REMS Cento RF, REMS DueCento).
- Akumulators izlādējies vai bojāts (REMS Akku-Cento 22V).
- Ievietots nepiemērots akumulators (REMS Akku-Cento 22V).
- Cauruļu griešanas iekārta bojāta.
- Noliegtas ogļu birstes.
- Pārāk liels padeves spiediens.

5.6. Traucējums: Griešanas rats atasināts vai nolūst pēc 1 vai 2 griezumiem.

Cēlonis:

- Griešanu veic griešanas gropē, kurā jau tika bojāts vai atasināts iepriekšējais griešanas rats.
- Nepiemērots griešanas rats.
- Caurules materiāls nav piemērots griešanai.

5.7. Traucējums: Cauruļu griešanas laikā paliek iespaidumi uz caurules ārējā diametra.

Cēlonis:

- Cauruļu griešanas iekārtas un/vai skrejriteņu ieliktna (14) skrejriteņi (3) ir netīri.
- Cauruļu griešanas iekārtas un/vai skrejriteņu ieliktna (14) skrejriteņi (3) ir bojāti.

5.8. Traucējums: Veicot metinātu nerūsējošā tērauda notekcauruļu/lejupejošu cauruļu (EN 1124) griešanu ar REMS Cento RF palīdzību, izveidojas vijņaina nogriešanas līnija.

Cēlonis:

- Pārāk liels padeves spiediens.
- Neass/bojāts griešanas rats.
- Nepiemērots griešanas rats.

5.9. Traucējums: REMS Akku-Cento 22V apstājas, mašīnas stāvokļa kontroles gaismas diode (18) mirgo sarkanā krāsā.

Cēlonis:

- Motora temperatūra pārsniegta.

Novērsšana:

- Izvēlieties griešanas ratu atbilstoši caurulei un nomainiet.
- Apturēt cauruļu griešanas mašīnu. Pilnīgi atlūzt caurules gabalu ar roku vai skrūvgrieža palīdzību.
- Samazināt padeves spiedienu.

Novērsšana:

- Pieslēgšanas vadu nomaina kvalificēti speciālisti vai autorizēts REMS klientu apkalpošanas serviss.
- Uzlādēt akumulatoru ar ātras lādēšanas ierīces Li-Ion palīdzību vai nomainīt akumulatoru.
- Izmantojiet piemērotus akumulatorus, skatīt 1.5.
- Nododiet cauruļu griešanas mašīnu autorizētā REMS klientu apkāpošanas servisā pārbaudes/remonta veikšanai.
- Nododiet ierīci REMS klientu apkalpošanas servisa speciālistiem ogļu suku vai līdzstrāvas motora nomaigās veikšanai.
- Samazināt padeves spiedienu.

Novērsšana:

- Pielieciet griešanas ratu pie griešanas gropes ar atlikušām atlūzām.
- Izvēlieties griešanas ratu atbilstoši nogriežamajai caurulei un nomainiet.
- Izmantojiet tikai atļautas caurules, skatīt 1.3.

Novērsšana:

- Notīriet skrejriteņus ar mašīnu tīrīšanas līdzekli REMS CleanM (preces Nr. 140119), pēc tam aizsargājiet pret rūsu.
- Nomainīt skrejriteņus.

Novērsšana:

- Samazināt padeves spiedienu.
- Nomainīt griešanas ratu.
- Lietojiet REMS griešanas ratu RF (preces nr. 845054).

Novērsšana:

- Uzgaidiet, līdz iedegas zaļā gaismas diode. Ieslēdziet REMS ar akumulatoru darbināmo instrumentu un ļaujiet tam kādu laiku darboties bez slodzes, lai saīsinātu atdzišanas laiku.

6. Utilizācija

REMS Cento, REMS Cento RF, REMS Akku-Cento 22V, REMS DueCento, akumulatorus un ātros lādētājus pēc eksploataācijas beigām nedrīkst utilizēt kopā ar sadzīves atkritumiem. Tie ir utilizējami saskaņā ar spēkā esošās likumdošanas prasībām. Lītiņa baterijas un visu bateriju sistēmas akumulatoru pakas drīkst utilizēt tikai izlādētā stāvoklī, ja lītiņa baterijas un akumulatoru pakas nav pilnīgi izlādētas, aizlīmējiet to kontaktus ar izolējošu lentu.

7. Ražotāja garantija

Garantijas laiks sastāda 12 mēnešus pēc jaunā izstrādājuma nodošanas pirmajam lietotājam. Izstrādājuma nodošanas brīdis jāpierāda, atsūtot oriģinālos pirkuma dokumentus, kuros ir norādītas ziņas par izstrādājuma pirkuma datumu un izstrādājuma nosaukumu. Garantijas laikā visi izstrādājuma darbības traucējumi, kas acīmredzot ir saistīti ar ražošanas vai materiāla trūkumiem, tiek novērsti bezmaksas. Trūkumu novēršana nepagarina un neatjauno garantijas laiku izstrādājumam. Garantija neattiecas uz bojājumiem, kas izriet no normāla nodiluma, nepareizas vai nepienācīgas lietošanas, lietošanas instrukciju neievērošanas, nepiemērotiem ražošanas līdzekļiem, pārmērīgas slodzes, lietošanas neparedzētiem mērķiem, patvaļīgām izmaiņām vai citiem apstākļiem, par kādiem REMS nevar uzņemties atbildību.

Garantijas remontu drīkst veikt tikai REMS autorizēta darbnīca, ar kuru ir noslēgts klientu apkalpošanas līgums. Pretenzijas tiek pieņemtas tikai ar nosacījumu, ka produkts bez jebkādiem izmaiņām un neizjauktā veidā tiek nodots REMS autorizēta servisa centrā, ar kuru ir noslēgts klientu apkalpošanas līgums. Nomainīti produkti un detaļas ir firmas REMS īpašums.

Izdevumus, k as saistīti ar produkta pārsūtīšanu, sedz lietotājs.

Autorizēto REMS servisa centru sarakstu var apskatīt internetā www.rems.de. No valstīm, kas nav norādītas sarakstā, produkti nosūtāmi uz sekojošo adresi: SERVICE-CENTER, Neue Rommelshauer Straße 4, 71332 Waiblingen, Deutschland. Šī garantija nekādā veidā neskar likumā paredzētās lietotāja tiesības, pirmkārt, tiesības izvirzīt pretenzijas par trūkumiem pret pārdevēju, kā arī izvirzīt pretenzijas sakarā ar tīšu pienākumu pārkāpšanu un ražotāja atbildību par produkta kvalitāti.

Šai garantijai ir piemērojamas Vācijas tiesību normas, izņemot Vācijas starptautisko privāttiesību normas un ANO Konvencijas par starptautiskajiem preču pirkuma – pārdevuma līgumiem (CISG) normas. Šīs visās pasaules valstīs derīgās garantijas devējs ir REMS GmbH & Co KG, Stuttgarter Str. 83, 71332 Waiblingen, Deutschland.

8. Detaļu saraksti

Detaļu sarakstus skatīt www.rems.de → Downloads → Parts lists.

Originaalkasutusjuhendi tõlge

Joonised 1–10

1 Lõikeratta ajam	11 Kinnitushoob
2 Lõikeratas	12 REMS REG 28-108
3 Rullid	13 REMS REG 10-54 E
4 Staatori avad (REMS Cento/REMS Cento RF/ REMS Akku-Cento 22V)	14 Rullide pealisosa torude (Ø 40–110 mm lõikamiseks (lisatarvik, REMS DueCento)
5 Toru	15 torujuhik
6 Etteandehoob	16 Silinderkruid
7 Ohutus-jalgüliti	17 Tugihark
8 Võll	18 Masina seisundi kontrollimine
9 Vedrusplint	19 Aku
10 Seatava kõrgusega torutugi	20 Astmeline laadimisoleku näidik

Üldised ohutusnõuded elektritööriistade kasutamisel

⚠ HOIATUS

Lugege kõiki selle elektritööriista juurde kuuluvaid ohutusnõudeid, juhiseid ja tehnilisi andmeid ning tutvuge asjasse puutuvate joonistega. Järgnevate juhiste eiramise tagajärjel võib tekkida elektrilöökk, rasked kehavigastused ja/või puhkeda tulekahju.

Hoidke kõik ohutusnõuded ja juhised alles, et neid ka hiljem lugeda.

Ohutusjuhistes kasutatav termin „elektritööriist“ käib võrku ühendatud (toitekaabliga) elektritööriistade või akuga (ilma toitekaablit) elektritööriistade kohta.

1) Tööpiirkonna turvalisus

- Hoidke oma tööpiirkond puhas ja hästi valgustatud. Korratus või valgustamata tööpiirkonnad võivad põhjustada õnnetusi.
- Ärge töötage elektritööriistadega plahvatusohtlikus keskkonnas, kus leidub süttivaid vedelikke, gaase või tolmu. Elektritööriistad tekitavad sädemeid, mis võivad süüdata tolmu või auru.
- Hoidke lapsed ja muud isikud elektritööriista kasutamise ajal eemal. Kui tähelepanu hajub, võite kaotada elektritööriista üle kontrolli.

2) Elektriohutust

- Elektritööriista ühenduspistik peab pistikupesasse sobima. Pistikut ei tohi mingil moel muuta. Ärge kasutage koos kaitsesemaandatud elektritööriistadega adapterpistikuid. Kui pistiku konstruktsiooni ei muudeta ja kasutatakse sellega sobivat pistikupesast, väheneb elektrilöögioht.
- Vältige kehalist kontakti maandatud pindadega nagu torud, radiaatorid, pliigid ja külmkapid. Kui teie keha on maandatud, valitseb suurem elektrilöögioht.
- Ärge jätke elektritööriista vihma või niiskuse kätte. Vee sattumisel elektritööriista sisse suureneb elektrilöögioht.
- Ärge kasutage toitekaablit vääralt eesmärgil: ärge kasutage seda elektritööriista kandmiseks, ülesriputamiseks ega pistiku pistikupesast väljatõmbamiseks. Kaitske toitekaablit kuumuse, õli, teravate servade või liikuvate osade eest. Kahjustatud või puntras toitekaablid suurendavad elektrilöögiohtu.
- Kui töötate elektritööriistaga õues, kasutage ainult välitingimustes kasutamiseks ette nähtud pikendusjuhtmeid. Välitingimustesse sobiva pikendusjuhtme kasutamine vähendab elektrilöögiohtu.
- Kui elektritööriista kasutamist niisketes tingimustes ei ole võimalik vältida, tuleb kasutada rikkevoolu-kaitselüliti. Rikkevoolu-kaitselüliti kasutamine vähendab elektrilöögiohtu.

3) Inimeste ohutus

- Olge tähelepanelik, jälgige, mida teete, ja kasutage elektritööriistaga töötades tervet mõistust. Ärge kasutage elektritööriista, kui olete väsinud või ümase, alkoholi või ravimite mõju all. Hetk tähelepanematust elektritööriista kasutamisel võib põhjustada raskeid vigastusi.
- Kandke kaitsevarustust ja alati ka kaitseprille. Isikliku kaitsevarustuse nagu tolmu maski, libisemiskindlate turvajalanõude, kaitsekiivri või kuulmiskaitsme kandmine, võttes arvesse elektritööriista liiki ja kasutust, vähendab vigastuste ohtu.
- Vältige etteavatsematut kasutuselevõtmist. Veenduge, et elektritööriist oleks välja lülitatud, enne kui ühendate selle vooluvõrku ja/või akuga, võtate kätte või kannate. Kui hoiate elektritööriista kandes sõrme lüliti või ühendate elektritööriista sisselülitatult vooluvõrku, võib see põhjustada õnnetusi.
- Eemaldage enne elektritööriista sisselülitamist reguleerimiseadmed või nutrivõtmed. Tööriist või võti, mis on jäänud elektritööriista pöörleva osa külge, võib tekitada vigastusi.
- Vältige ebanormaalset kehaasendit. Hoolitsege selle eest, et seisate kindlalt ja hoiate kogu aeg tasakaalu. Niimoodi on teil elektritööriista üle ootamatutes olukordades parem kontroll.
- Kandke sobivaid riideid. Ärge kandke liiga avaraid riideid ega ehteid. Hoidke juuksed ja riided liikuvatest osadest eemal. Liiga avarad riided, ehted ja pikad juuksed võivad jääda liikuvate osade vahele.
- Kui on võimalik paigaldada tolmuime- ja kogumisseadmed, tuleb need ühendada ja neid õigesti kasutada. Tolmuime kasutamine võib vähendada tolmuiga seotud ohte.
- Ärge kasutage valet ohutuskontseptsiooni ega eirake elektritööriistade ohutusekirju ka siis, kui olete elektritööriista kasutamises mitmekülgset kogenu. Hooletu käsitsemine võib juba sekundi murdosa vältel tuua kaasa rasked vigastused.

4) Elektritööriista kasutamine ja käsitsemine

- Ärge koormake elektritööriista üle. Kasutage oma töös selleks ette nähtud elektritööriista. Sobiva elektritööriistaga töötate etteantud võimsusvahemikus paremini ja turvalisemalt.
- Ärge kasutage elektritööriista, mille lüliti on defektne. Elektritööriist, mida ei saa enam sisse või välja lülitada, on ohtlik ja tuleb ära parandada.
- Eemaldage pistik pistikupesast ja/või võtke eemaldatav aku välja, enne kui reguleerite seadet, vahetate tööriista tarvikuid või panete elektritööriista hoiule. See ettevaatusabinõu hoiab ära elektritööriista etteavatsematu käivitumise.
- Kui elektritööriista ei kasutata, hoidke neid lastele kättesaamatus kohas. Ärge lubage elektritööriista kasutada inimestel, kes ei tunne selle käsitsemist või ei ole neid juhiseid lugenud. Elektritööriistad on ohtlikud, kui neid kasutavad kogenuematud inimesed.
- Käige elektritööriistade ja tööriista tarvikutega hoolikalt ümber. Kontrollige, kas liikuvad osad töötavad korralikult ega kiildu, ega osad ei ole purunenud või nii kahjustunud, et elektritööriista ei saa nõuetekohaselt töötada. Laste kahjustatud osad enne elektritööriista kasutamist ära parandada. Halvasti hooldatud elektritööriistad on paljude õnnetuste põhjus.
- Hoidke löiketarvikud teravad ja puhtad. Hästi hooldatud teravate lõikeservadega löiketarvikud jäävad vähem kinni ja neid on hõlpsam juhtida.
- Kasutage elektritööriista, tööriista tarvikut, tööriistade tarvikuid jne kooskõlas käesolevate juhistega. Arvestage töötingimuste ja töö iseloomuga. Elektritööriistade kasutamine muul otstarbel peale ettenähtu võib tuua kaasa ohtlikke olukordi.
- Hoidke käepidemed ja pidepinnad kuivad ning õlist ja määrdest puhtad. Libedate käepidemete ja pidepindadega ei saa käitseda elektritööriista turvaliselt ega kontrollida seda ootamatutes olukordades.

5) Akutööriista kasutamine ja käsitsemine

- Laadige akusid ainult tootja soovitatud laaduritega. Kui kasutate teise akutüübi jaoks mõeldud laadurit, võib tekkida tuleoht.
- Kasutage elektritööriistades ainult selleks ettenähtud akusid. Teistsuguste akude kasutamine võib põhjustada vigastusi ja tuleohtu.
- Jälgige, et mittekasutatavate akude peale ei satuks kirjaklambreid, münte, võtmeid, naelu, kruvisid ega muid väikesi metallesemeid, mis võivad akuklemmid lühistada. Akuklemmide vahel tekkiva lühise tagajärjel võivad tekkida põletused või tulekahju.
- Valesti kasutamise tagajärjel võib akuvedelik hakata lekkima. Vältige sellega kokkupuudet. Juhusliku kokkupuute korral loputage seda kohta veega. Kui vedelik satub silma, pöörduge ka arsti poole. Akuvedelik võib põhjustada nahaärritust või põletust.
- Ärge kasutage kahjustatud või muudetud akut. Kahjustatud või muudetud akude käitumine on ettearvamatu ja nende kasutamine võib tuua kaasa tule-, plahvatus- ja vigastusohu.
- Ärge hoidke akut tule või kõrge temperatuuri tingimustes. Tuli või temperatuur üle 130 °C võivad põhjustada plahvatusohtu.
- Järgige kõiki laadimisjuhiseid ja ärge laadige akut või akutööriista kunagi väljaspool kasutusjuhendis märgitud temperatuurivahemikku. Väär laadimine või laadimine väljaspool lubatud temperatuurivahemikku võib kahjustada akut ja suurendada tuleohtu.

6) Teenindus

- Laske oma elektritööriista parandada ainult kvalifitseeritud personalil ja nõudke originaalvaruosade kasutamist. See tagab elektritööriista turvalisuse.
- Ärge hooldage kahjustatud akusid. Akusid tohib hooldada üksnes tootja või volitatud teeninduskeskus.

Torulõikusmasina ohutusnõuded

⚠ HOIATUS

Lugege kõiki selle elektritööriista juurde kuuluvaid ohutusnõudeid, juhiseid ja tehnilisi andmeid ning tutvuge asjasse puutuvate joonistega. Järgnevate juhiste eiramise tagajärjel võib tekkida elektrilöökk, rasked kehavigastused ja/või puhkeda tulekahju.

Hoidke kõik ohutusnõuded ja juhised alles, et neid ka hiljem lugeda.

- Ärge kasutage torulõikurit, kui see on kahjustatud. Õnnetuseoht!
- Ärge koormake torulõikurit, lõikeratast ega toru etteandehoova (6) kaudu liiga suure etteandejõuga. Liiga suure etteandejõu tõttu kuluvad torulõikur ja lõikeratas kiiremini ning võivad kahjustusi saada. Liiga suure etteandejõu puhul surutakse lõigatavad torud tugevalt sissepoole, mistõttu ristlõige väheneb. Töötlemata materjalist torud, nt malmitorud võivad suure etteandejõu tõttu rebeneda või murduda.
- Ärge kunagi haarake liikuvaid osi lõike- ja kraadieemaldusalas, samuti rullide (3) ja seatava kõrgusega torutugede (10) alas. Sõrme või kae vahele jäämise ja vigastamise oht.
- Kasutage pikemate torude toetamiseks, vajadusel mõlemalt poolt, materjalituge(sid) REMS Herkules 3B (art. nr 120120), REMS Herkules Y (art. nr 120130), REMS Herkules XL 12" (art. nr 120125) või seatava kõrgusega torutuge(sid) (jn 6 (10)) ja kohandage need täpselt torulõikuri rullide (3) suhtes. See võimaldab vältida torude mitteringjat töötlemist ja kontrollimatut pörandale kukkumist.
- Kontrollige enne torude lõikamist, kas need liiguvad ringjalt. Kõverate torude lõikamisel tekib tasakaalustamatus ja toru või torutugi võib ümber pöörata. Toru võib sealjuures materjali- või torutoest välja libiseda, torulõikur võib nihkuda ja lõikeratas võib kahjustusi saada. Vigastusohu.

- Liigutage või kandke REMS Cento/REMS Cento RF/REMS Akku-Cento 22V/REMS DueCento etteandehoovast (6) vaid siis, kui hoob on fikseeritud, nagu kirjeldatakse jaotuses 2.2. Kui etteandehoob ei ole fikseeritud, on oht, et etteandehoob (6) tuleb võlli (8) küljest lahti. REMS Cento/REMS Cento RF/REMS Akku-Cento 22V/REMS DueCento võib seejuures ümber minna või kukkuda. Vigastusohu.
- Kaitske lõikamise ajal ennast ja juures viibivaid inimesi pöörleva toru eest. Vigastusohu!
- Ärge laske torulõikuril kunagi töötada järelevalveta. Lülitage torulõikur pikemate tööpauaside ajaks välja ja eemaldage pistik toitevõrgust / lahutage aku. Elektriliste seadmete järelevalveta kasutamiseiga kaasneb ainelise kahju ja/või kehavigastuste oht.
- Lapsed ja piiratud kehaliste või vaimsete võimete või tajuhäiretega inimesed ning kõik, kellel puuduvad piisavad kogemused ja teadmised, võivad seda tööriista kasutada üksnes vastutava isiku järelevalve all ja juhendamisel. Vastasel juhul tekib rikete ja vigastuste oht.
- Andke torulõikur üksnes selle kasutamiseks väljaõpetatud inimese kätte. Noorukid tohivad torulõikuriga töötada vaid juhul, kui nad on üle 16 aasta vanad, töö on vajalik nende väljaõppeks ja nad on spetsialisti järelevalve all.
- Torulõikur ei ole ette nähtud kasutamiseks laste ning piiratud füüsiliste, sensoorsete või vaimsete võimete inimeste poolt, samuti selliste isikute poolt, kellel puuduvad piisavad kogemused ja teadmised torulõikuri kasutamiseks, välja arvatud nende eest vastutava isiku järelevalve all või juhendamisel. Lapsed peavad olema järelevalve all, et nad torulõikuriga ei mängiks.
- Kontrollige regulaarselt torulõikuri toitejuhtme ja pikendusjuhtmete korrasolekut. Laske vigastatud juhtmed asjatundjal või REMS-i volitatud lepingulises hooldustöökohas välja vahetada.
- Kasutage ainult lubatud ja vastavalt tähistatud, piisava ristlõikega pikendusjuhtmeid. Kasutage pikendusjuhtmeid pikkusega kuni 10 m juhtme ristlõikega 1,5 mm² ja pikendusjuhtmeid pikkusega 10–30 m juhtme ristlõikega 2,5 mm².

Ohutusnõuded akudele

⚠ HOIATUS

Lugege kõiki selle elektritööriista juurde kuuluvaid ohutusnõudeid, juhiseid ja tehnilisi andmeid ning tutvuge asjasse puutuvate joonistega. Järgnevate juhiste eiramise tagajärjel võib tekkida elektrilööki, rasked kehavigastused ja/või puhkeda tulekahju.

Holdke kõik ohutusnõuded ja juhised alles, et neid ka hiljem lugeda.

Vt ka veebilehte www.rems.de → Allalaadimised → Kasutusjuhendid.

Sümbolite tähendused

⚠ HOIATUS

Keskmise riskiastmega ohtlikkus, eiramine võib põhjustada surma või tõsiseid (pöördumatud) vigastusi.

⚠ ETTEVAATUST

Madala riskiastmega ohtlikkus, eiramine võib põhjustada mõõduka raskusega (pöörduvad) vigastusi.

TEATIS

Varakahju, ei ole ohutusnõue! Vigastamise oht välistatud.



Lugege enne kasutamist kasutusjuhendit



Kanna kuulmiskaitsevahendit



Elektritööriista vastab kaitseklassi II nõuetele



Seade ei ole ette nähtud välistingimustes kasutamiseks



Jäätmete keskkonnasäästlik kõrvaldamine



CE vastavusdeklaratsioon

1. Tehnilised andmed

Nõuetekohane kasutamine

⚠ HOIATUS

REMS Cento, REMS Cento RF, REMS Akku-Cento 22V ja REMS DueCento on torude ning torude sise- ja väliskraatide lõikamiseks. Mis tahes muul otstarbel kasutamine ei ole nõuetekohane ega ole seepärast lubatud.

1.1 Tarnekomplekt

REMS Cento Basic:	Torulõikur, silmusvõti mõõt 27/17, kasutusjuhend.
REMS Cento RF Set:	Torulõikur, silmusvõti mõõt 27/17, torujuhkutega Ø 75 ja 110 mm, kasutusjuhend.
REMS Akku-Cento 22V Basic:	Akutorulõikur, Li-ioonaku 21,6 V, 5,0 Ah, kiirlaadimiseseade Li-Ion, harkvõti SW 27/17, kasutusjuhend.
REMS DueCento Basic:	Torulõikur, silmusvõti mõõt 27/17, 2 reguleeritava kõrgusega torualust 1, torudele Ø 100–225 mm, Ø 4–8", etteandehoob, vedrusplint, kasutusjuhend.

1.2 Artikli numbrid

	REMS Cento	REMS Cento RF	REMS Akku-Cento 22V	REMS DueCento
Torulõikur	845000	845006	845007	845005
REMSi lõikeratas Cu-INOX presskoostesüsteemide roostevabast terasest, vasest, süsinikerasest torudele	845050		845050	845050
REMSi lõikeratas Cu spetsiaalselt presskoostesüsteemide vasest torudele	845053		845053	845053
REMSi lõikeratas St terastorudele, malmitorudele (SML)	845052		845052	845052
REMSi lõikeratas C-SF spetsiaalselt presskooste-/surukoostesüsteemide süsinikerasest torudele, ühe lõikeserva samaaegse valmistamise korral	845055		845055	845055
REMSi lõikeratas V, s 10, plast- ja komposiitorudele, seinapaksus s ≤ 10 mm	845051		845051	845051
REMSi lõikeratas P, s 21, plast- ja komposiitorudele, seinapaksus s ≤ 21 mm				845057
REMS-i lõikeketas RF		845054		
REMS Aku Li-Ion 21,6V, 5,0 Ah			571581	
REMS Aku Li-Ion 21,6V, 9,0 Ah			571583	
Kiirlaadija Li-Ion 230V, 90 W			571585	
Etteandehoob REMS DueCento	845218	845218	845218	845218
Splint	089082	089082	089082	089082
Alusraam	849315	849315	849315	
Alusraam, mobiilne	849310	849310	849310	
Rullik, neljane pakk	845118		845118	
Rullid INOX (Nelipakk) roostevabast terastorust	845110		845110	
Polüamiidist rullik, neljane pakk	845119			
Rullide pealisosa torude, Ø 40–100 mm lõikamiseks				845060
Silmusvõti mõõt 27/17	849112	849112	849112	849112
REMSi Herkules 3B, kolmejalgne materjalitugi	120120	120130	120120	
REMSi Herkules Y, kinnituseadmega materjalitugi	120130	120130	120130	
REMSi Herkules XL 12"	120125	120125	120125	
Torualus 1, reguleeritava kõrgusega, torudele Ø 40–110 mm, Ø 1½–4"	845220		845220	
Torualus 1, reguleeritava kõrgusega, torudele Ø 100–225 mm, Ø 4–8"				845220
Torualus 2, reguleeritava kõrgusega, torudele Ø 40–110 mm, Ø 1½–4"				845230
REMS Jumbo E, lahtikäiv tööpink	120240	120240	120240	
REMS Jumbo, lahtikäiv tööpink	120200	120200	120200	

	REMS Cento	REMS Cento RF	REMS Akku-Cento 22 V	REMS DueCento
REMS REG 10–54 E, toru välis/sisekraatide eemaldaja	113835	113835	113835	
REMS REG 28–108 E, toru sisekraatide eemaldaja	113840		113840	
Markeerimisseade toruliitmike sisestussügavuse märkimiseks	845530		845530	
REMS CleanM, masinapuhasti	140119	140119	140119	140119
1.3. Kasutusala				
Roostevabad terastorud, vasktorud, Presskoostesüsteemi süsinikterasest torud	Ø 8–108 mm DN 6–100 Ø ½–4"		Ø 8–108 mm DN 6–100 Ø ½–4"	Ø 54–225 mm DN 50–150 1½"–6"
Terastorud EN 10255 (DIN 2440)	Ø 10–115 mm Ø 14–115 mm		Ø 10–115 mm	
Malmstorud (SML) EN 877 (DIN 19522)	DN 50–100 mm		DN 50–100 mm	DN 50–200 mm
Plasttorud SDR 11	Ø 10–110 mm Ø ½–4"		Ø 10–110 mm Ø ½–4"	Ø 40–225 mm Ø 1¼–8"
Komposiittorud	Ø 10–110 mm		Ø 10–110 mm	Ø 40–110 mm
Keevitatud, roostevabast terasest äravoolutorud / vihmaveetorud (EN 1124)		Ø 40–110 mm		
Seinapaksused terastorud, vasktorud, malmstorud (SML)	≤ 4,5 mm		≤ 4,5 mm	≤ 5,0 mm
Seinapaksused plast/komposiittorud	≤ 10,0 mm		≤ 10,0 mm	≤ 21,0 mm
Töötemperatuuri vahemik				
REMS torulõikurid, REMS akutorulõikur	-10 °C – +60 °C (14 °F – 140 °F)			
Aku	-10 °C – +60 °C (14 °F – 140 °F)			
Kiiralaadija	0 °C – +40 °C (32 °F – 113 °F)			
1.4. Pöörlemiskiirus				
Lõikeratta pöörlemiskiirus tühijooksul	115 min ⁻¹	115 min ⁻¹	84 min ⁻¹	115 min ⁻¹
1.5. Elektrilised andmed				
REMS Cento, REMS Cento RF, REMS Due-Cento	230 V ~; 50–60 Hz; 1200 W; 5,7 A. Kaitse (võrgu-) 10 A (B), katkeline käit S3 20% (AB 2/10 min), kaitseisolatsiooniga, häiringusummutiga või 110 V ~; 50–60 Hz; 1200 W; 11,4 A. Kaitse (võrgu-) 20 A, katkeline käit S3 20% (AB 2/10 min), kaitseisolatsiooniga, häiringusummutiga.			
REMS Akku-Cento 22 V:	21,6 V ; 5,0 Ah / 21,6 V ; 9,0 Ah.			
Kiiralaadija Li-Ion:	Sisenev: 100 V – 240 V ~; 50 – 60 Hz; 90 W, Väljjuv: 21,6 V =, isolatsioon, tulekindel isolatsioon.			
1.6. Mõõtmed				
P × L × K:	REMS Cento 250×300×250 mm (10"×12"×14")	REMS Cento RF 250×300×250 mm (10"×12"×14")	REMS Akku-Cento 22 V 250×330×460 mm (9,8"×13,0"×18,1")	REMS DueCento 260×430×515 mm (10,2"×16,9"×20,3")
1.7. Kaal				
ilma ohutus-jalgülilita (akuga ajam)	16,8 kg (37 lb)	16,8 kg (37 lb)	16,0 kg (35 lb)	37,0 kg (82 lb)
REMS Aku Li-Ion 21,6V, 5,0 Ah			0,8 kg (1,8 lb)	
REMS Aku Li-Ion 21,6V, 9,0 Ah			1,1 kg (2,4 lb)	
1.8. Müra andmed				
Helirõhutase	L _{pA} = 87 dB (A)	L _{pA} = 87 dB (A)	L _{pA} = 87 dB (A)	L _{pA} = 87 dB (A)
Helivõimsuse tase	L _{wa} = 98 dB (A)	L _{wa} = 98 dB (A)	L _{wa} = 98 dB (A)	L _{wa} = 98 dB (A)
Helirõhutase	L _{pC peak} = 100 dB (A) K = 3 dB (A)	L _{pC peak} = 100 dB (A) K = 3 dB (A)	L _{pC peak} = 100 dB (A) K = 3 dB (A)	L _{pC peak} = 100 dB (A) K = 3 dB (A)
1.9. Vibratsioonid				
Kiirenduse mõõdetud tegelik väärtus	< 2,5 m/s ² K = 1,5 m/s ²	< 2,5 m/s ² K = 1,5 m/s ²	< 2,5 m/s ² K = 1,5 m/s ²	< 2,5 m/s ² K = 1,5 m/s ²

Nimetatud võnkeemissiooni väärtus mõõdeti vastavalt standardsele kontrollimenetlusele ja seda võib kasutada võrdluseks teiste seadmetega. Nimetatud võnkeemissiooni väärtust võib kasutada ka ohtlikkuse edasiseks hindamiseks.

⚠ ETTEVAATUST

Võnkeemissiooni väärtus võib nimetatud väärtusest torulõikuri tegeliku kasutamise ajal erineda sõltuvalt sellest, kuidas ja millisel viisil torulõikurit kasutatakse. Sõltuvalt tegelikest kasutustingimustest (katkeline käit) võib olla vajalik määrata kindlaks ohutusmeetmed teenindava personali kaitseks.

2. Kasutuselevõtt

⚠ ETTEVAATUST

Esemeid kaaluga üle 35 kg peaksid kandma vähemalt 2 inimest.

2.1. Elektrihüendus

⚠ HOIATUS

Kontrollige võrgupinget! Enne torulõikuri või kiiralaadija ühendamist tuleb kontrollida, kas andmesildil näidatud pinge vastab võrgupingele. Ehitusplatsidel, niiskes keskkonnas, sise- ja välitingimustes või teiste sarnaste paigaldusviiside korral kasutage torulõikurit elektrivõrgus üksnes koos rikkevoolukaitseülilülitiga, mis katkestab voolutoite kohe, kui lekkevool maapinda ületab 30 mA / 200 ms.

Akad (jn 1 (19))

Alapingest tingitud süvatühjenemine

Li-ioonaku pinge ei tohi langeda alla miinimumpinge, sest süvatühjenemine võib akut kahjustada, vt astmelist laadimisoleku näidikut. REMS Li-ioonaku elemendid on tarne ajal u 40% ulatuses eellaetud. Seetõttu tuleb Li-ioonakusid enne kasutamist laadida ja hiljem regulaarselt üle laadida. Elemendi tootja selle nõuande eiramisel võib süvatühjenemine Li-ioonakusid kahjustada.

Süvatühjenemine hoiundamisel

Kui suhteliselt vähe laetud aku jääb seisma või seda hoitakse pikemat aega, võib süvatühjenemine akut kahjustada. Kui Li-ioonakud jäetakse seisma, tuleb

neid laadida enne seisma jätmist, seejärel hiljemalt iga kuue kuu järel ja enne uuesti kasutusele võtmist.

TEATIS

Akut tuleb enne kasutamist laadida. Li-ioonakusid tuleb süvatühjenemise vältimiseks regulaarselt laadida. Süvatühjenemine rikub akut.

Laadimiseks kasutada ainult REMS kiiralaadijat. Uued ja pikemaks ajaks seisma jäetud Li-ioonakud saavutavad täieliku mahutavuse alles pärast korduvaid laadimisi

Masina seisundi kontrollseade, REMS Akku-Cento 22 V

Akutorulõikur on varustatud masina seisundi elektroonilise kontrollseadmega (joonis 1 (18)) koos kahevärviise rohelise/punase LED-märgutulega. Roheline LED-tuli põleb, kui aku on täis laetud või veel piisavalt täis. Kui süttib punane LED-tuli, on akut vaja laadida. Kui see seisund esineb lõikamise ajal, tuleb lõikamine lõpetada laetud Li-ioonaku abil. Liiga suure koormuse puhul põleb LED-tuli ja akutorulõikur lülitub välja. Pärast lühikest vaheaega süttib LED-tuli uuesti roheliselt ja lõiketööd võib jätkata. LED-tuli vilgub punaselt, kui mootor kuumeneb üle. Pärast jahtumist süttib LED-tuli uuesti roheliselt ja lõiketööd võib jätkata. Jahtumisaeg on lühem, kui akutorulõikur töötab tühikäigul.

Kui akutorulõikurit ei kasutata, kustub LED-tuli umbes 2 tunni pärast, kuid süttib akutorulõikuri sisselülitamisel uuesti.

21.6 V Li-Ion aku laadimisoleku astmetega näit (jn 1 (20))

Astmeline laadimisoleku näidik näitab aku laadimisolekut 4 LEDiga. Pärast patareisümboliga nupu vajutamist põleb mõne sekundi vältel vähemalt üks LED-tuli. Mida rohkem LED-tulesid põleb roheliselt, seda rohkem on aku täis laetud. Kui LED-tuli vilgub punaselt, tuleb akut laadida.

Li-ionakudekiirlaadur (tootenr 571585)

Kui pistik on pistikupessa ühendatud, põleb vasakpoolne kontrolltuli rohelise püsivalgusega. Kui aku on kiirlaadurisse pandud, näitab roheliselt vilkuv kontrolltuli, et akut laetakse. Kui see kontrolltuli põleb rohelise püsivalgusega, on aku laetud. Kui üks kontrolltuli vilgub punaselt, on aku defektne. Kui signaallambis põleb pidevalt punane tuli, jääb kiirlaadija ja/või aku temperatuur väljapoole lubatavat tööpiirkonda 0 °C kuni +40 °C.

TEATIS

Kiirlaadijad ei sobi kasutamiseks välitingimustes.

2.2. Torulõikuri ülesseadmine

REMS Cento/REMS Cento RF, REMS Akku-Cento 22V

Kinnitage torulõikur nt REMS Jumbo E/REMS Jumbo külge (jn 1) (lisatarvik art. nr 120240/120200) või alusraamile/mobiilsele alusraamile (jn 2) (lisatarvik art. nr 849315/849310) nelja või kahe poldiga, mõõt 8. Jälgige, et torulõikuri, REMS Jumbo/alusraami ja lõigatava toru jaoks oleks piisavalt ruumi. Pikemaid torusid toetage kindlasti REMS Herkulese (jn 2) (lisatarvik art. nr 120120) või REMS Herkules Y (art. nr 120130), REMS Herkules XL 12" (art. nr. 120125) abil, vajadusel mõlemalt poolt. Viige lõikeratta ajam (1) etteandehoova (6) pööramise teel nii kaugemale üles, et lõigatava toru (5) saaks rullidele (3) asetada. REMS Herkulese kõrguse seadmiseks asetage lõigatav toru torulõikuri rullide (3) keskele. Ärge minge sealjuures toruga (5) vastu lõikeratast (2), sest see kahjustaks lõikeratast. Avage REMS Herkulese kinnitushoob, laske REMS Herkulese torutugi alla, asetage REMS Herkules torulõikuri lähedale toru alla, tõstke torutugi vastu toru ja tõmmake kinnitushoob kinni. Asetage eelseatud REMS Herkules toruotsa alla. Vajadusel asetage torulõikuri ja toruotsa(de) vahele veel materjalitugesid, et vähendada torude ebaühtlast, mitteringjat liikumist.

Teise võimalusena saab torulõikurit (alates 2014. a mudelist) kasutada tugeval tasasel aluspinnal koos REMS DueCento etteandehoovaga (jn 6 (6)) (lisatarvik art. nr 845218). Selleks eemaldage torulõikuri etteandehoob (jn 1 (6)), liigutades lõikeketta ajami (1) täiesti üles ja pöörates etteandehooba (6) järsult edasi, kuni etteandehoob keerdest lahti tuleb. Lükake REMS DueCento etteandehoob völli (jn 7 (6)) (jn 7 (8)). Sealjuures jälgige vormi sulgumisel, et etteandehoova soon ja völli silindertihvt paikneksid kohakuti, ja asetage vedrusplint (jn 7 (9)) etteandehoova ja völli avadesse (jn 7). Jälgige, et torulõikuri ja lõigatava toru jaoks oleks piisavalt ruumi. Pikemad torud tuleb kindlasti toetada torutoega (torutugedega) 1 Ø 40–110 mm, Ø 1½–4" (lisatarvik art nr 845220), vajaduse korral toetage mõlemalt poolt. Viige lõikeketta ajam (1) etteandehoova (6) pööramise teel nii kaugemale üles, et lõigatava toru (5) saaks rullidele (3) asetada. Torutugede kõrguse reguleerimiseks asetage lõigatav toru torulõikuri rullide (3) keskele. Ärge minge sealjuures toruga (5) vastu lõikeketast (2), sest see võib lõikeketast kahjustada. Avage torutoe kinnitushoob, laske torutugi alla, asetage torutugi torulõikuri lähedale toru alla, tõstke torutugi vastu toru ja tõmmake kinnitushoob kinni. Asetage eelseadistatud torutugi toruotsa alla. Vajaduse korral asetage torulõikuri ja toruotsa(de) vahele veel torutugesid, et vähendada torude ebaühtlast, mitteringjat liikumist.

REMS Cento/REMS Cento RF, REMS Akku-Cento 22V etteandehoova paigaldamiseks (jn 1 (6)) võtke vajaduse korral toru rullidelt (3) ära. Vajaduse korral tõmmake vedrusplinti (jn 7 (9)) ja võtke REMS DueCento etteandehoob (jn 6 (6)) ära. Kruvige külge REMS Cento/REMS Cento RF, REMS Akku-Cento 22V etteandehoob (jn 1 (6)). Liigutage lõikeketta ajamit (1) allapoole ja tõmmake etteandehoob järsult kinni. Kasutage alati ainult ühte etteandehooba.

⚠ ETTEVAATUST

REMS Cento/REMS Cento RF, REMS Akku-Cento 22V tohib liigutamisel või kandmisel hoida REMS DueCento etteandehoovast (6) ainult siis, kui hoob on ülalkirjeldatud viisil vedrusplindiga (9) fikseeritud. Vastasel juhul on oht, et etteandehoob (6) tuleb völli (8) küljest lahti. REMS Cento/REMS Cento RF, REMS Akku-Cento 22V võib seejuures ümber minna või kukkuda. Vigastusoh!

Keevitatud, roostevabast terasest äravoolutorude/vihmaveetorude lõikamiseks (EN 1124) kasutage REMS Cento RF-i ja REMS-i lõikeketast RF. Diameetrite 75 mm ja 110 mm lõikamiseks kinnitage vastav torujuhik (jn 5 (15)) mõlema silinderkruviga (16) tugihargi (17) külge. Selleks liigutage lõikeketta ajam (1) etteandehoova (6) pööramise teel täiesti üles. 75 mm ja 110 mm diameetriga torude toetamiseks rullidele (3) lükake need küljelt läbi torujuhiku (15). Ärge minge sealjuures toruga (5) vastu lõikeketast (2), sest see võib lõikeketast kahjustada. Kasutage/seadistage torutugesid eespool kirjeldatud viisil.

TEATIS

Paigaldatud torujuhiku (15) korral võib lõikeketta ajami kinnitamise kuuskantmutter pörgata vastu torujuhikut (15), kui lõikeketta ajamit (1) liiga palju allapoole liigutatakse.

REMS DueCento

Asetage torulõikur kindlale ja tasasele aluspinnale. Jälgige, et torulõikuri, seatava kõrgusega torutugede ja lõigatava toru jaoks oleks piisavalt ruumi. Asetage etteandehoob (6) völli (8). Sealjuures jälgige vormi sulgumisel etteandehoova

soone vahel völli silindertihvti ja asetage vedrusplint (9) etteandehoova ja völli avadesse (jn 7). Pikemad torud tuleb kindlasti toetada seatava kõrgusega torutugedega (joonis 6 (10)), vajaduse korral toetage masina mõlemalt poolt. Viige lõikeratta ajam (1) etteandehoova (6) pööramise teel nii kaugemale üles, et lõigatava toru (5) saaks rullidele (3) asetada. Seatava kõrgusega torutugede (10) reguleerimiseks asetage lõigatav toru torulõikuri rullide (3) keskele. Ärge minge sealjuures toruga (5) vastu lõikeratast (2), sest see kahjustaks lõikeratast. Avage seatava kõrgusega torutugede (10) kinnitushoob (11). Asetage seatava kõrgusega torutoed (10) torulõikuri lähedale toru alla (jn 7), tõstke vastu toru ja tõmmake kinnitushoob (11) kinni. Asetage eelseatud torutoed toruotsa alla. Vajadusel asetage torulõikuri ja toruotsa(de) vahele veel torutugesid, et vähendada torude ebaühtlast, mitteringjat liikumist.

Ärge kinnitage REMS DueCento ja seatava kõrgusega torutugesid (10) aluspinnale, kuna muidu võib mitteringjal liikuv toru põhjustada lõikeratta murdumise.

⚠ ETTEVAATUST

REMS DueCento tohib liigutamisel või kandmisel hoida etteandehoovast (6) ainult siis, kui hoob on ülalkirjeldatud viisil vedrusplindiga (9) fikseeritud. Vastasel juhul on oht, et etteandehoob (6) tuleb völli (8) küljest lahti. REMS DueCento võib seejuures ümber minna või kukkuda. Vigastusoh!

2.3. Lõikeratta (2) paigaldus (vahetus)

Eemaldada pistik vooluvõrgust või võtta aku välja! Valige sobiv lõikeratas. Vabastage kuuskantmutter lõikeratta (parempoolne keere) kinnitamiseks tarnekomplektis sisalduva silmusvõtmega, mõõt 27. Asetage lõikeratas (2) sisse (vahetamine). Jälgige, et ajamivölli kandetihvtid haarduksid lõikeratta avadesse. Keerake kuuskantmutter tugevalt kinni.

TEATIS

Sobimatu lõikeratas saab kahjustusi või toru ei lõigata läbi. **Kasutage üksnes originaalseid REMS-i lõikerattaid!**

2.4. Torude Ø 40–110 mm, Ø 1½–4" lõikamine REMS DueCentoga (jn 9)

Asetage rullide pealisosa torude Ø 40–110 mm, Ø 1½–4" (14) lõikamiseks (lisatarvik art. nr 845060) rullidele (3). Asetage rullide pealisosa torude Ø 40–70 mm või torude Ø 70–110 mm jaoks vastavalt jn 9 rullidesse (3). Pikemad torud tuleb kindlasti toetada reguleeritava kõrgusega torutoega (torutugedega) 2 Ø 40–110 mm, (lisatarvik art. nr 845230), vajaduse korral toetage mõlemalt poolt, vt 2.2. REMS DueCento.

3. Kasutamine

⚠ ETTEVAATUST

Vigastusoh!

Kandke sobivaid riideid. Ärge kandke liiga avaraid riideid ega ehteid. Hoidke juuksed, riided ja kindad liikuvatest osadest eemal. Liiga avarad riided, ehted ja pikad juuksed võivad jääda liikuvate osade vahele kinni.

3.1. Töö kulg

⚠ ETTEVAATUST

Pikemate torude toetamine (vaadake 2.2.)! Lõigatud torutükid võivad kohe pärast lõikamist maha kukkuda!

Viige lõikeratta ajam (1) etteandehoova (6) pööramise teel nii kaugemale üles, et lõigatava toru (5) saaks rullidele (3) asetada. Eemaldage torult väliskraadid (saekraadid), muidu saavad rullid kahjustusi. Jälgige seda, et lõigatava toru jaoks valitaks/paigaldataks sobiv REMS-i lõikeratas (2). Ärge minge toru (5) sisseviimisel sellega vastu lõikeratast (2), sest see kahjustaks lõikeratast. Märkige lõikekoht torul ja asetage toru lõikeratta suhtes paika. Rakendage ohutus-jalgülilit (7). Pöörake etteandehooba (6) seni, kuni lõikeratas viib toru pöörlemisse. Seejärel pöörake etteandehooba (6) umbes 30° edasi (vastab tundide vahetamiseks kella numbrilaul). Laske torul ilma edasise etteandeta umbes kahe pöörde jagu pööelda, enne kui etteandehooval toimub 30° pöörde kaudu uus etteanne. Korrake toimingut.

TEATIS

Kui lõikeketas murdub lõikamise ajal, ei tohi pärast lõikeketta vahetamist juhtida lõikeketast lõigatava toru samasse lõikesälku. Vahetatud lõikeratas võib saada soones leiduvate murdekohtade tõttu kahjustusi.

3.2. Materjali toetamine

Pikemaid torusid tuleb toetada, vajadusel torulõikuri mõlemalt poolt (vaadake 2.2.).

3.3. Kraatide eemaldamine

Sisekraatide eemaldamine

REMS REG 28–108 (12) abil saab kraate eemaldada torude Ø 28–108 mm, Ø ¼–4" seest. REMS REG 28–108 ajam töötab lõikerattaga (jn 3). Ajamite puhul võib kasutada REMS-i lõikeratast Cu-INOX (art. nr 845050), REMS-i lõikeratast Cu (art. nr 845053) ja REMS-i lõikeratast RF (art. nr 845054). Pikkade torude kraatide eemaldamiseks kasutage üht või mitut REMS Herkules 3B (art. nr 120120), REMS Herkules Y (art. nr 120130), REMS Herkules XL 12" (art. nr 120125) või seatava kõrgusega torutuge (sid) (jn 6 (10)).

TEATIS

Jälgige, et lõikeratta (2) tera ulatuks REMS REG 28–108 (12) soonde (jn 3).

Välis/sisekraatide eemaldamine (jn 4)

REMS REG 10–54 E (13) abil saab torudel Ø 10–54 mm, Ø ½–2½" eemaldada kraate seest ja väljast. Lõikeratta võlli tagaküljelt leiate otsaku kinnituse REMS REG 10–54 E ajamile. Torud, millelt kraate eemaldatakse, surutakse käsitsi vastu REMS REG 10–54 E-d, mis on koos torulõikuriga pöörlema pandud.

TEATIS

Eemaldage torude lõikamisel REMS REG 10–54 E (13). Otsaku kinnituse on lubatud panna **ainult** REMS REG 10–54 E. Teiste tööriistade kinnitamine ei ole lubatud.

3.4. Markeerimisseade (joonis 10)

Toruliitmike sisestussügavuse märkimiseks. Seadmetele REMS Cento, REMS Akku-Cento 22 V.

4. Korrashoid

Muutmata järgnevalt nimetatud hooldustingimusi soovitatakse lasta REMS-i volitatud lepingulisel töökojal teha torulõikurile vähemalt kord aastas elektriseadmete ülevaatus ja korduskontroll. Saksamaal tehakse elektriseadmete korduskontrolli vastavalt normile DIN VDE 0701-0702 ning vastavalt õnnetusjuhtumite ennetamise eeskirjale DGUV Vorschrift 3 „Elektriseadmed ja -seadised“ on see ette nähtud ka kaasaskantavate elektriseadiste jaoks. Lisaks tuleb järgida kasutuskohas kehtivaid riiklike ohutusnorme, reegleid ja eeskirju.

4.1. Hooldus**⚠ HOIATUS**

Enne hoolduse teostamist eemaldada pistik vooluvõrgust või eemaldada aku!

Hoidke torulõikuri ja rullide pealisosa (14) rullid (3) ning ka lõikeketas (2) ja lõikeketta hoidik puhtad. Puhastage aeg-ajalt lõikeratta ajami (1) võlli (8) ja juhtmeid ning määrige kergelt masinaõliga. Puhastage tugevalt mustunud metallosad nt puhastusvahendiga REMS CleanM (art. nr 140119), lisaks kasutage roostekaitset.

Puhastage plastosi (nt korpus) vaid puhastusvahendiga REMS CleanM (art. nr 140119) või pehmetoimelise seebi ja niiske rätiga. Ärge kasutage kodukeemia vahendeid. Need sisaldavad hulgaliselt kemikaale, mis võivad kahjustada plastosi. Plastosi ei tohi puhastada bensiini, tärpentini, lahusti ega teiste samaste vahenditega.

Torulõikuri sisemusse ei tohi sattuda vedelikke.

4.2. Inspeksioon / töökorra seadmine**⚠ HOIATUS**

Enne tööks seadmist ja parandustööde teostamist eemaldada pistik vooluvõrgust või eemaldada aku! Neid töid tohivad teha ainult kvalifitseeritud spetsialistid.

REMS Cento, REMS Cento RF, REMS Akku-Cento 22 V ja REMS DueCento ülekannet on hooldusvaba. Ülekannet töötab püsivmäärdega ega vaja määrimist. Mootor on varustatud süsiharjadega. Need kuluvad, mistõttu pädeval tehnikul või REMS-i volitatud lepingulisel töökojal tuleb lasta neid aeg-ajalt kontrollida või vahetada. Kasutage ainult REMS-i originaalseid süsiharju. Akuga töötavatel torulõikuritel kuluvad alalisvoolumootorite süsiharjad. Neid ei saa vahetada; välja tuleb vahetada alalisvoolumootor. Vt ka lk 5 Käitumine rikete korral.

5. Käitumine rikete korral

5.1. Rike: Torulõikur jääb lõikamise ajal seisma. Masina seisundi kontrollimise LED-tuli (18) põleb punaselt (REMS Akku-Cento 22 V).

Põhjus:

- Liiga suur etteandjõud.
- Lõikeratas on nüri/murdunud.
- Süsiharjad on kulunud.
- Aku tühi või rikkis (REMS Akku-Cento 22 V).
- On sisestatud ebasobiv aku (REMS Akku-Cento 22 V).

Abinõu:

- Vähendage etteandjõudu. Oodake, kuni LED-tuli põleb roheliselt (REMS Akku-Cento 22 V).
- Vahetage lõikeratas.
- Laske süsiharjad ja alalisvoolumootor vahetada kas kvalifitseeritud spetsialistil või REMS-i volitatud lepingulisel hooldustöökojal.
- Laadige akut kiirlaaduriga Li-ion või vahetage aku välja.
- Kasutatavate akude kohta vt punkti 1.5.

5.2. Rike: Toru jääb lõikamise ajal seisma.

Põhjus:

- Toru ei ole ringjas.
- Toru välisküljelt ei ole kraadid eemaldatud.
- Rullid (3) on mustunud.

Abinõu:

- Vähendage etteandjõudu.
- Eemaldage toru välisküljelt kraadid.
- Puhastage rulle puhastusvahendiga REMS CleanM (art. nr 140119), lisaks kasutage roostekaitset.

5.3. Rike: Toru ei lõigata läbi.

Põhjus:

- Ebasobiv lõikeketas.
- Toru ei ole ringjas.
- Toru välisküljelt ei ole kraadid eemaldatud.
- Lõikeratas on kahjustatud.

Abinõu:

- Valige lõikeratas vastavalt lõigatavale torule ja vahetage välja.
- Vähendage etteandjõudu.
- Eemaldage toru välisküljelt kraadid.
- Vahetage lõikeratas.

5.4. Rike: Toru ei lõigata täielikult läbi, see jääb seisma.

Põhjus:

- Ebasobiv lõikeratas.
- Toru ei liigu ringjalt.
- Liiga suur etteandjõud.

Abinõu:

- Valige lõikeratas vastavalt lõigatavale torule ja vahetage välja.
- Seisake torulõikur. Murdke toruosa käsitsi nt kruvikeeraja abil täielikult ära.
- Vähendage etteandjõudu.

5.5. Rike: Torulõikur ei hakka tööle.

Põhjus:

- Toitejuhe on katki (REMS Cento, REMS Cento RF, REMS DueCento).
- Aku tühi või rikkis (REMS Akku-Cento 22 V).
- On sisestatud ebasobiv aku (REMS Akku-Cento 22 V).
- Torulõikur on rikkis.
- Süsiharjad on kulunud.

Abinõu:

- Laske toitejuhe pädeval tehnikul või REMS-i volitatud lepingulises töökojas välja vahetada.
- Laadige akut kiirlaaduriga Li-ion või vahetage aku välja.
- Kasutatavate akude kohta vt punkti 1.5.
- Laske torulõikur REMS-i volitatud lepingulises töökojas kontrollida/parandada.
- Laske süsiharjad ja alalisvoolumootor vahetada kas kvalifitseeritud spetsialistil või REMS-i volitatud lepingulisel hooldustöökojal.
- Vähendage etteandjõudu.

• Liiga suur etteandjõud.

5.6. Rike: Lõikeketas muutub pärast 1 kuni 2 lõikamist nüriks või murdub ära.

Põhjus:

- Lõikamine lõikesälgs, milles eelmine lõikeketas nüriks muutus või kahjustada sai.
- Ebasobiv lõikeketas.
- Toru materjal ei ole lõikamiseks ette nähtud.

Abinõu:

- Lõikeketta asetamine lõikesälgu kõrvale, millesse on jäänud murdunud materjalitükke.
- Valige lõikeketas vastavalt lõigatavale torule ja vahetage välja.
- Lõigake ainult selleks sobivaid torusid, vaadake 1.3.

5.7. **Rike:** Toru lõikamisel tekivad selle välisläbimõõdule muljumis jäljed.

Põhjus:

- Torulõikuri ja/või rullide pealisosa (14) rullid (3) on mustunud.
- Torulõikuri ja/või rullide pealisosa (14) rullid (3) on kahjustatud.

Abinõu:

- Puhastage rulle puhastusvahendiga REMS CleanM (art. nr 140119), lisaks kasutage roostekaitset.
- Vahetage rullid.

5.8. **Rike:** Keevitatud, roostevabast terasest äraoolutorude/vihmaveetorude lõikamisel (EN 1124) REMS Cento RFiga tekib laineline lõikeserv.

Põhjus:

- Liiga suur etteandejõud.
- Nüri/murdunud lõikeketas.
- Ebasobiv lõikeketas.

Abinõu:

- Vähendage etteandejõudu.
- Vahetage lõikeketas.
- Kasutage REMS-i lõikeketast RF (art. nr 845054).

5.9. **Rike:** REMS Akku-Cento 22 V jääb seisma; masina seisundi kontrollseadme LED-tuli (18) vilgub punaselt.

Põhjus:

- Mootori temperatuur ületatud.

Abinõu:

- Oodake, kuni LED-tuli põleb roheliselt. Lülitage REMS akutööriist sisse ja laske sellel jahtumisaja lühendamiseks töötada koormuseta.

6. Jäätmete kõrvaldamine

Seadmeid REMS Cento, REMS Cento RF, REMS Akku-Cento 22 V, REMS DueCento, akusid ja kiirlaadimiseadmeid ei tohi kasutuselt kõrvaldamisel ära visata olmejäätmete hulgas. Need tuleb kõrvaldada nõuetekohaselt seadusega ettenähtud korras. Liitiumakud ja kõik akusüsteemide akupakid tohib kasutuselt kõrvaldada vaid siis, kui need on tühjad. Täielikult tühjenemata liitiumakude ja akupakkide kõik kontaktid tuleb katta nt isoleerteibiga.

7. Tootja garantii

Garantii aeg kestab 12 kuud ja algab hetkest, mil uus toode on esimesele lõpptarbijale üle antud. Üleandmise kuupäeva tõendamiseks tuleb saata ostudokumendi originaal, millele peab olema märgitud ostukuupäev ja toote nimetus. Kõik garantiiajal ilmnevad funktsioonivead, mis on tõendatavalt seotud valmistamis- või materjalivigadega, parandatakse tasuta. Toote garantii aeg ei pikene ega uuene puuduste kõrvaldamisega. Garantii alla ei kuulu kahjustused, mis on tekkinud loomulikust kulumisest, asjatundmatu käsitsemise või kasutamise nõuete rikkumise, tootjapoolsete ettekirjutuste mittetäitmise, sobimatute materjalide kasutamise, ülekoormamise, mitteotstarbekohase kasutamise, enda või kellegi teise poolt vale remontimise või muu sarnase põhjuse tõttu, mille eest REMS vastutust ei kannaks.

Garantiiteenuseid tohivad osutada ainult firma REMS volitatud lepingulised töökodad. Garantiiõuet võetakse arvesse vaid juhul, kui toode tuuakse firma REMS volitatud lepingulisse töökotta, ilma et seda oleks eelnevalt püütud ise parandada. Asendatud tooted ja osad saavad firma REMS omandiks.

Kohale- ja tagasisoimetamise transpordikulud kannab kasutaja.

Firma REMS volitatud lepinguliste töökodade loendi leiate internetis aadressil www.rems.de. Riikides, mida seal ei ole nimetatud, tuleb seade viia hoolduskeskusesse SERVICE-CENTER, Neue Rommelshäuser Straße 4, 71332 Waiblingen, Deutschland. Garantii ei piira kasutajale seadusega tagatud õigusi, eelkõige vigadest tingitud garantiinõuete esitamisel edasimüüjatele, samuti tahtliku kohustuste rikkumise ja tootevastutuse nõuete osas.

See garantii allub Saksa seadustele, v.a Saksamaa rahvusvahelise eraõiguse normdokumendid, samuti ei kehti ÜRO konventsioon kaupade rahvusvahelise ostu-müügilepingute kohta (CISG). Selle ülemaailmselt kehtiva tootjagarantii väljastaja on REMS GmbH & Co KG, Stuttgarter Str. 83, 71332 Waiblingen, Deutschland.

8. Osade kataloog

Osade kataloogi vt www.rems.de → Downloads → Parts lists.

deu EG-Konformitätserklärung

Wir erklären in alleiniger Verantwortung, dass das unter „Technische Daten“ beschriebene Produkt mit den unten aufgeführten Normen gemäß den Bestimmungen der Richtlinien 2014/30/EU, 2006/42/EG, 2011/65/EU, 2015/863/EU übereinstimmt.

eng EC Declaration of Conformity

We declare under our sole responsibility that the product described under „Technical Data“ is in conformity with the standards below mentioned following the provisions of Directives 2014/30/EU, 2006/42/EC, 2011/65/EU, 2015/863/EU.

fra Déclaration de conformité CE

Nous déclarons, de notre seule responsabilité, que le produit décrit au chapitre « Caractéristiques techniques » est conforme aux normes citées ci-dessous, conformément aux dispositions des directives 2014/30/EU, 2006/42/EC, 2011/65/EU, 2015/863/EU.

ita Dichiarazione di conformità CE

Dichiariamo sotto la nostra esclusiva responsabilità che il prodotto descritto in "Dati tecnici" è conforme alle norme indicate secondo le disposizioni delle direttive 2014/30/EU, 2006/42/EC, 2011/65/EU, 2015/863/EU.

spa Declaración de conformidad CE

Declaramos bajo responsabilidad única, que el producto descrito en el apartado "Datos técnicos" satisface las normas abajo mencionadas conforme a las disposiciones de las directivas 2014/30/EU, 2006/42/EC, 2011/65/EU, 2015/863/EU.

nld EG-conformiteitsverklaring

Wij verklaren op eigen verantwoordelijkheid dat het onder "Technische gegevens" beschreven product in overeenstemming is met onderstaande normen volgens de bepalingen van de richtlijnen 2014/30/EU, 2006/42/EC, 2011/65/EU, 2015/863/EU.

swe EG-försäkran om överensstämmelse

Vi förklarar på eget ansvar att produkten som beskrivs under "Tekniska data" överensstämmer med nedanstående standarder i enlighet med bestämmelserna i direktiv 2014/30/EU, 2006/42/EC, 2011/65/EU, 2015/863/EU.

nno EF-samsvarserklæring

Vi erklærer på eget eneansvar at det produktet som er beskrevet under „Tekniske data“ er i samsvar med de nedenfor oppførte standardene i henhold til bestemmelsene i direktivene 2014/30/EU, 2006/42/EC, 2011/65/EU, 2015/863/EU.

dan EF-overensstemmelsesattest

Vi erklærer på eget ansvar, at det under "Tekniske data" beskrevne produkt opfylder de nedenfor angivne standarder iht. bestemmelserne fra direktiverne 2014/30/EU, 2006/42/EC, 2011/65/EU, 2015/863/EU.

fin EY-vaatimustenmukaisuusvakuutus

Vakuutamme yksin vastuullisina, että kohdassa "Tekniset tiedot" kuvattu tuote on alla mainituissa direktiiveissä 2014/30/EU, 2006/95/EC, 2011/65/EU, 2015/863/EU määrättyjen standardien vaatimusten mukainen.

por Declaração de Conformidade CE

Declaramos sobre a nossa única responsabilidade que o produto descrito em "Dados técnicos" corresponde com as normas designadas em baixo de acordo com as disposições da Directiva 2014/30/EU, 2006/42/EC, 2011/65/EU, 2015/863/EU.

pol Deklaracja zgodności WE

Niniejszym oświadczamy z pełną odpowiedzialnością, iż produkt opisany w rozdziale „Dane techniczne” odpowiada wymienionym niżej normom zgodnie z postanowieniami dyrektyw 2014/30/EU, 2006/42/EC, 2011/65/EU, 2015/863/EU.

ces EU-prohlášení o shodě

Prohlašujeme s výhradní odpovědností, že v bodě „Technické údaje“ popsáný výrobek odpovídá níže uvedeným normám dle ustanovení směrnic 2014/30/EU, 2006/42/EC, 2011/65/EU, 2015/863/EU.

slk EU-prehlásenie o zhode

Prehlasujeme s výhradnou zodpovednosťou, že v bode „Technické údaje“ popísaný výrobok zodpovedá nižšie uvedeným normám podľa ustanovení smerníc 2014/30/EU, 2006/95/EC, 2011/65/EU, 2015/863/EU.

hun EU-megfelelősségi nyilatkozat

Kizárólagos felelősséggel kijelentjük, hogy a „Technikai adatok” pontban említett termék megfelel, ahogy azt a rendelkezések is előírják a következő szabványoknak 2014/30/EU, 2006/42/EC, 2011/65/EU, 2015/863/EU.

hrv Izjava o skladnosti EZ

Pod punom odgovornošću izjavljujemo da proizvod opisan u poglavlju "Tehnički podaci" odgovara dolje navedenim normama skladno direktivama 2014/30/EU, 2006/95/EC, 2011/65/EU, 2015/863/EU.

slv Izjava o skladnosti ES

Izjavljamo pod izključno odgovornostjo, da je izdelek, ki je opisan v poglavju "Tehnični podatki", skladen s spodaj navedenimi standardi v skladu z določili direktiv 2014/30/EU, 2006/42/EC, 2011/65/EU, 2015/863/EU.

ron Declarație de conformitate CE

Declarăm pe proprie răspundere, că produsul descris la "Date tehnice" corespunde standardelor de mai jos, în conformitate cu prevederile Directivelor europene 2014/30/EU, 2006/42/EC, 2011/65/EU, 2015/863/EU.

rus Совместимость по EG

Мы заявляем под единоличную ответственность, что описанное в разделе „Технические данные“ изделие соответствует приведенным ниже стандартам согласно положениям Директив 2014/30/EU, 2006/42/EC, 2011/65/EU, 2015/863/EU.

ell Δήλωση συμμόρφωσης EK

Δια της παρούσης και με πλήρη ευθύνη δηλώνουμε ότι το προϊόν που περιγράφεται στα "Τεχνικά χαρακτηριστικά" συμφώνει με τα κάτωθι πρότυπα, σύμφωνα με τους κανονισμούς των Οδηγιών 2014/30/EU, 2006/42/EC, 2011/65/EU, 2015/863/EU.

tur AB Uygunluk Beyanı

"Teknik Veriler" başlığı altında tarif edilen ürünün 2014/30/EU, 2006/42/EC, 2011/65/EU, 2015/863/EU sayılı direktif hükümleri uyarınca aşağıda yer alan normlara uygun olduğunu, sorumluluğu tarafımıza ait olmak üzere beyan ederiz.

bul Декларация за съответствие на ЕО

Със следното декларираме под собствена отговорност, че описаният в „Технически характеристики“ продукти съответства на посочените по-долу стандарти съгласно разпоредбите на директивите 2014/30/EU, 2006/42/EC, 2011/65/EU, 2015/863/EU.

lit EB atitikties deklaracija

Mes atsakingai pareiškiame, kad skyriuje „Techniniai duomenys“ aprašytas gaminyso atitinka toliau išvardytus standartus pagal 2014/30/EU, 2006/42/EC, 2011/65/EU, 2015/863/EU direktyvų nuostatas.

lav ES atbilstības deklarācija

Ar visu atbildību apliecinām, ka "Tehniskajos datos" aprakstītais produkts atbilst norādītajām normām atbilstoši direktīvu 2014/30/EU, 2006/42/EC, 2011/65/EU, 2015/863/EU prasībām.

est EÜ vastavusdeklaratsioon

Kinnitame ainuvastutajana, et „tehniliste andmete“ all kirjeldatud toode on kooskõlas allpool toodud normidega vastavalt direktiivide 2014/30/EU, 2006/42/EC, 2011/65/EU, 2015/863/EU sätetele.

EN 55014-1:2006 + A1:2009 + A2:2011, EN 55014-2:2015, EN 61000-3-2:2014, EN 61000-3-3:2013, EN 61029-1:2009 + A11:2010, EN 62233:2008

REMS GmbH & Co KG
Stuttgarter Straße 83
71332 Waiblingen
Deutschland

2020-01-22


Dipl.-Ing. (BA) Arttu Däscher
Manager Design and Development